



## NT 22/1 Ap

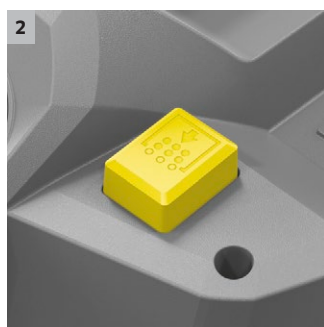
Snadno ovladatelný a zároveň mimořádně účinný vysavač pro vysávání mokrých a suchých nečistot. Díky své nízké hmotnosti je NT 22/1 Ap zvláště vhodný pro mobilní používání.



1

### 1 Nízká hmotnost a kompaktní rozměry

- Vysavač lze velmi snadno a pohodlně přepravovat a uložit.



2

### 2 Poloautomatické čištění filtru

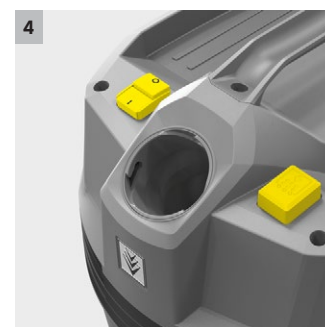
- Poloautomatické čištění filtru účinně a trvale udržuje vysoký sací výkon.



3

### 3 PES filtrační patrona odolná proti vlhkosti

- Jednoduché střídání mezi vysáváním mokrých a suchých nečistot bez předchozího sušení PES filtrační patrony.
- PES filtr lze prát.



4

### 4 Přípojka sací hadice v hlavě vysavače

- Umožňuje využití celého objemu nádoby.
- Úspora času díky prodlouženým intervalům vyprazdňování.



### NT 22/1 Ap

- Efektivní poloautomatické čištění filtru
- Sací nátrubek v hlavě zařízení
- PES filtrační patrona odolná proti vlhkosti

#### Technické údaje

<b>Objednací číslo</b>	1.378-600.0	
<b>EAN kód</b>	4054278287928	
<b>Druh proudu</b>	<b>Ph / V / Hz</b>	1 / 220 - 240 / 50 - 60
<b>Množství vzduchu</b>	<b>l/s</b>	71
<b>Podtlak</b>	<b>mbar / kPa</b>	255 / 25,5
<b>Objem nádrže</b>	<b>l</b>	22
<b>Materiál nádrže</b>	Plast	
<b>Příkon</b>	<b>W</b>	1300
<b>Standardní jmenovitý průměr</b>	DN 35	
<b>Délka kabelu</b>	<b>m</b>	6
<b>Hladina hluku</b>	<b>dB</b>	71
<b>Počet turbín</b>	1	
<b>Hmotnost</b>	<b>kg</b>	5,7
<b>Rozměry (D x Š x V)</b>	<b>mm</b>	380 × 370 × 480

#### Vybavení

<b>Sací hadice</b>	<b>m</b>	1,9
<b>Sací trubka</b>	<b>kusy / m</b>	2 × 0,5 / Plast
<b>Filtrační sáček</b>	Vliesový filtrační vak	
<b>Mokro-suchá podlahová hubice</b>	<b>mm</b>	300
<b>Spárová hubice</b>	■	
<b>Koleno</b>	■	
<b>Filtrační patrona</b>	PES	
<b>Očištění filtru</b>	ApClean (poloautomatické očištění filtru)	
<b>Ochranná třída</b>	II	
<b>Vodící kolečka s brzdou</b>	■	

■ Obsaženo v objemu dodávky.

# NT 22/1 AP 1.378-600.0

**KÄRCHER**


		Objednáací číslo	Množství	Jmenovitá světlost	Délka	Šířka	Cena	
<b>Filtrační patrona PES</b>								
Patronový filtr PES	1	2.889-219.0	1 kusy					Patronový filtr PES odolný proti vlhkosti pro vysávání mokřých a suchých nečistot. Certifikovaný pro třídu prachu L. ■
<b>Vliesové filtrační sáčky (3-vrstvé)</b>								
Vliesové filtrační sáčky	2	2.889-217.0	5 kusy					Vliesový filtrační sáček, odolný proti protřzení, pro vysavače NT 22/1 Ap a NT 22/1 Ap Te. Certifikovaný pro třídu prachu L. ■
<b>Koleno, plast</b>								
Koleno Standard	3	2.889-199.0	1 kusy	DN 35				Plastové koleno, šedé, se systémem svorek C 35. ■
Koleno	4	2.889-148.0	1 kusy	DN 35				Ergonomické koleno s novým systémem svorek, otvorem přírodního vzduchu a v antistatickém provedení. □
Koleno Adv, elektricky vodivé	5	2.889-168.0	1 kusy	DN 35				Ergonomické koleno s novým systémem svorek, v elektricky vodivém provedení. Vhodné především při vysokém výskytu jemného prachu. □
Koleno Adv	6	2.889-170.0	1 kusy	DN 35				Ergonomické koleno pro nové systém svorek □
<b>Podlahové hubice</b>								
Podlahová hubice pro vysávání mokřých a suchých nečistot Standard	7	2.889-263.0	1 kusy	DN 35		300 mm		Podlahová hubice pro vysávání mokřých a suchých nečistot, DN 35, šířka 300 mm, šedá, včetně kartáčových pásek a gumových stěrek. Vložky lze snadno vyměnit. ■
Podlahová hubice pro vysávání mokřých a suchých nečistot/Adv pro DN 35	8	2.889-152.0	1 kusy	DN 35		360 mm		Podlahová hubice pro vysávání mokřých a suchých nečistot 360 mm se snadno výměnnými vložkami. Včetně kartáčových pásek a gumových stěrek. □
<b>Spárové hubice</b>								
Štěrbínová hubice NT Tact DN 35	9	2.889-159.0	1 kusy	DN 35	225 mm			Štěrbínová hubice DN 35, pro novou řadu Tact. ■
<b>Sací trubky, plast</b>								
Sací trubka sada	10	2.889-218.0	1 kusy	DN 35	505 mm			Sada plastových sacích trubek, DN 35, šedé, 2dílné, á 0,5 metru. ■
<b>Prodlužovací hadice (Clip-System)</b>								
Prodlužovací hadice NW35, 2,5m	11	2.889-145.0	1 kusy	DN 35	2,5 m			Prodlužovací hadice pro nový systém svorek DN 35. Délka: 2,5 m. □
<b>Sonstiges</b>								
Hubice na odsávání prachu při vrtání	12	2.679-000.0	1 kusy					Hubice na odsávání prachu při vrtání pro bezpečné odsávání z vrtaných otvorů. Hodí se pro vysavače pro vysávání mokřých a suchých nečistot Kärcher. □
<b>Autohubice</b>								
Auto-hubice DN 35	13	6.906-108.0	1 kusy	DN 35		90 mm		Zahnutá, plochá hubice z plastu s pracovní šířkou cca 90 mm. Pouze pro NT vysavače. □
<b>Sací trubky, ušlechtilá ocel</b>								
Sací trubka sada	14	2.889-175.0	1 kusy	DN 35	505 mm			Sada sací trubky z ušlechtilé oceli, NW 35, 2dílná, á 0,55 milimetrů. □
<b>Sací trubky, kov</b>								
Sací trubka pochromovaná	15	6.902-074.0	1 kusy	DN 35	505 mm			Kovová sací trubka, pochromovaná, DN 35, délka: 0,5 m. □
<b>Sací hadice kompletní (Clip-System)</b>								
Sací hadice	16	2.889-134.0	1 kusy	DN 35	2,5 m			Sací hadice, délka 2,5 m, s novým bajonetovým a clipovým připojením. □
Sací hadice, elektricky vodivá	17	2.889-136.0	1 kusy	DN 35	2,5 m			Elektricky vodivá sací hadice s novým bajonetovým a clipovým připojením. Délka: 2,5 m. □
<b>Připojovací objímka elektronářadí, připojení svorkou, elektricky vodivá</b>								
Připojovací objímka nářadí DN 35, nasazovací	18	2.889-151.0	1 kusy	DN 35				Objímka nářadí s gumovým nástavcem a šoupětem vzduchu pro nový systém clipů. Vhodná pro veškeré běžné elektro-nářadí. □

■ Obsaženo v objemu dodávky. □

# NT 22/1 AP 1.378-600.0



		<b>Objednáací číslo</b>	<b>Množství</b>	<b>Jmenovitá světlost</b>	<b>Délka</b>	<b>Šířka</b>	<b>Cena</b>	
<b>Inaktiv</b>								
Nástavec gumová objímka	19	5.303-877.0	1 kusy	DN 35				Gumová objímka pro nářadí k našroubování na sací hadici. <input type="checkbox"/>

■ Obsaženo v objemu dodávky.