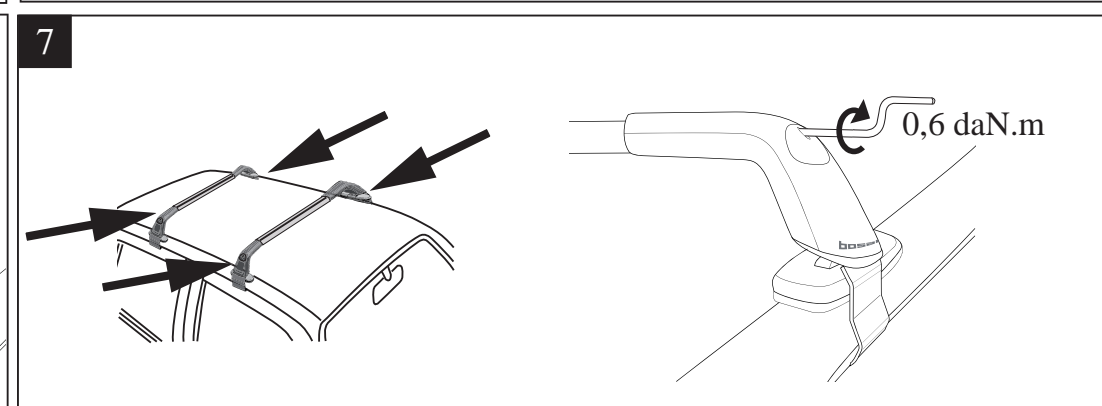
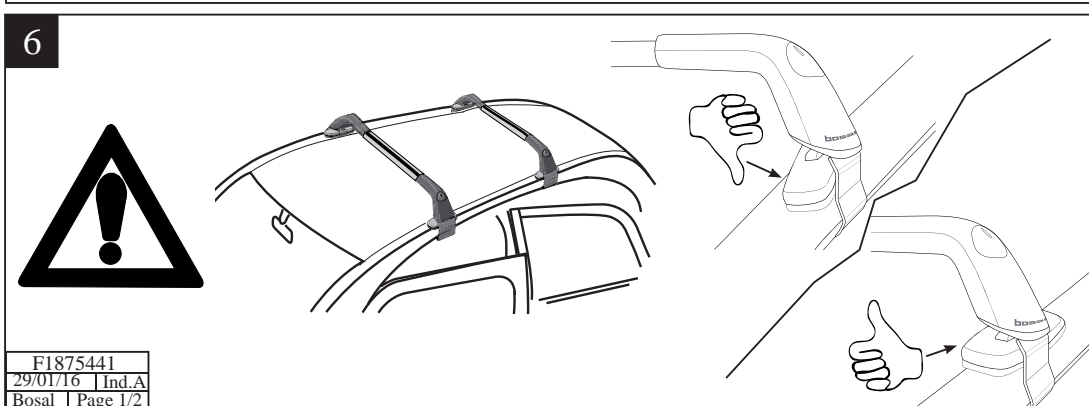
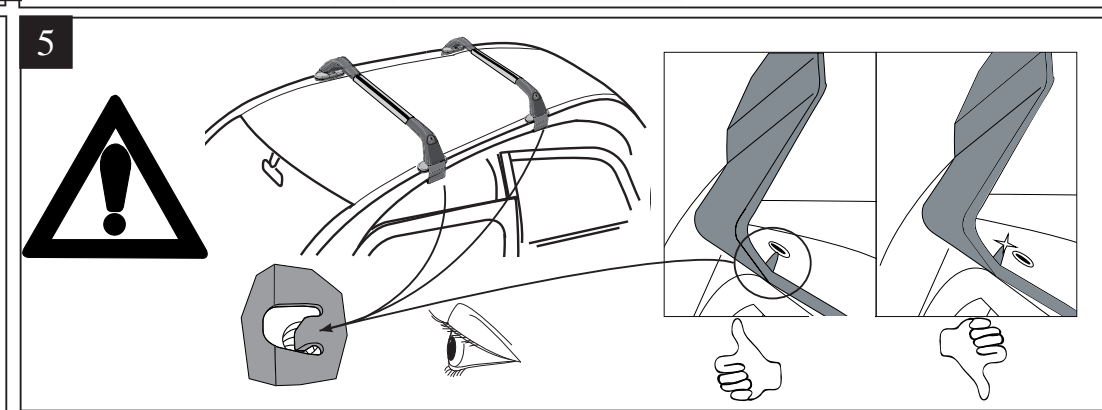
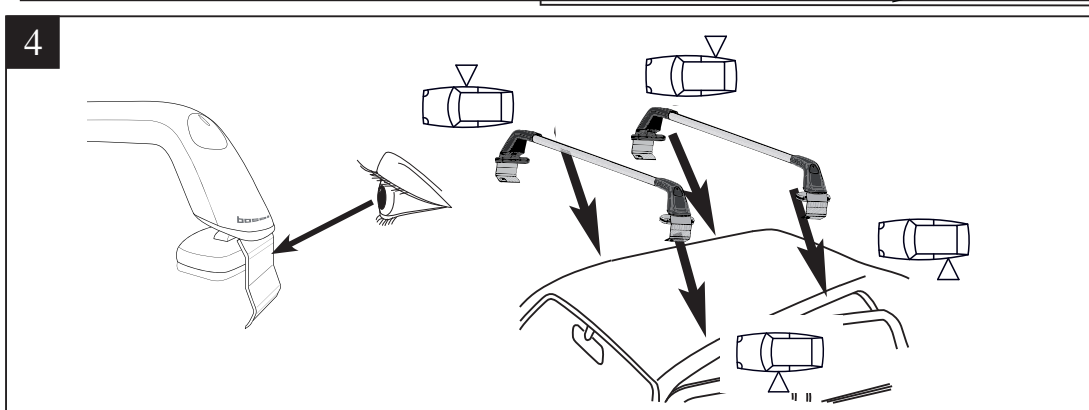
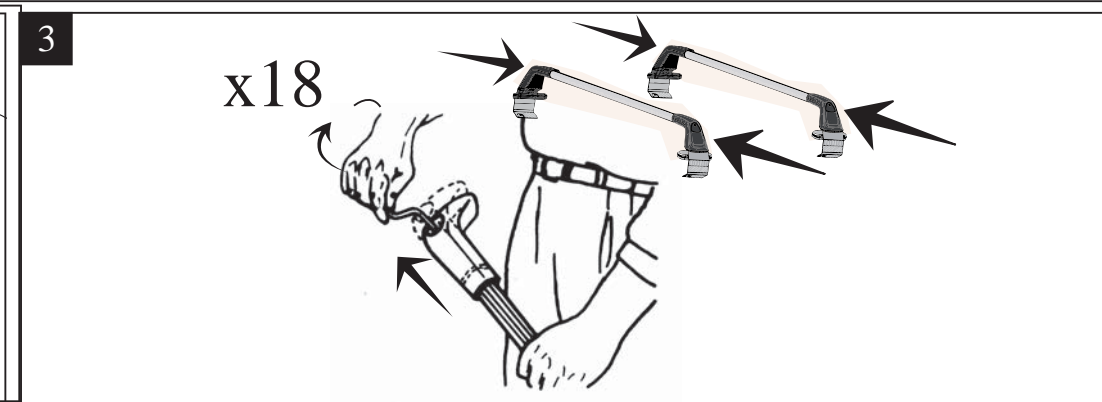
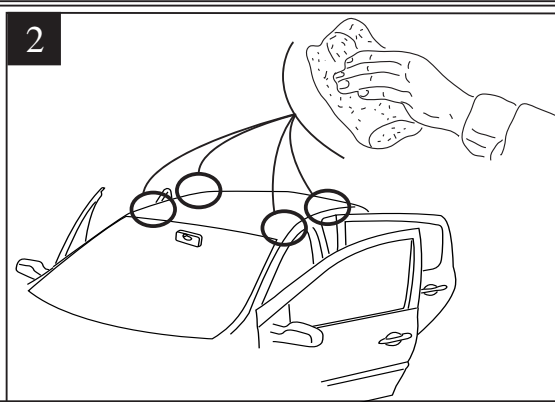
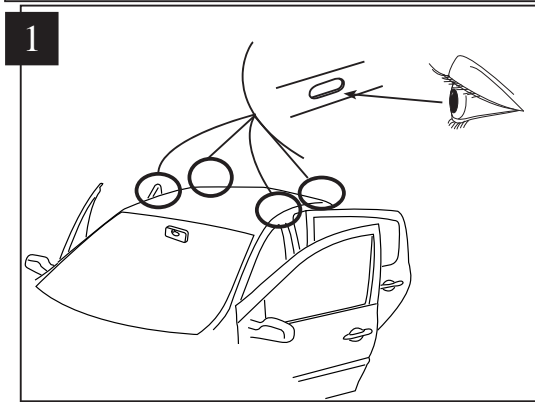
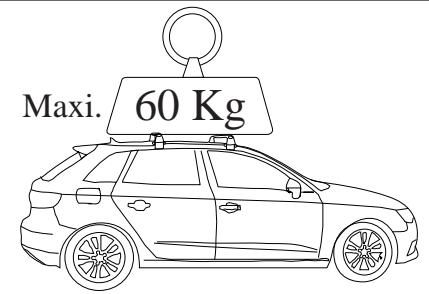
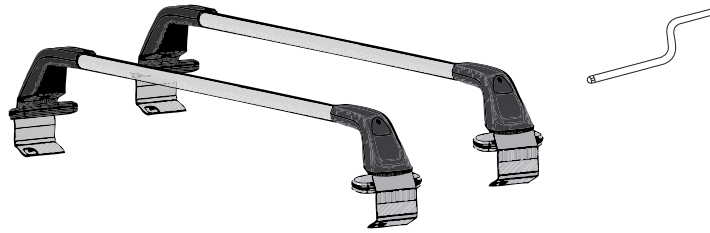


AUDI A3 sportback



Français

Sécurité

- Prière de bien lire l'instruction de montage avant de commencer.
- Veuillez vérifier que tous les articles sont inclus dans la boîte.
- Suivez l'ordre de numérotation 1,2,3 etc...
- Ces barres de toit ne conviennent qu'au véhicule spécifié au recto de cette notice.
- Fixer de façon sûre et correcte la charge.
- Il est recommandé d'utiliser les accessoires adaptés au transport de la charge considérée (porte-vélo, porte-ski, etc...)
- Faire attention à ne pas abîmer les barres de toit (chocs, etc...) et de veiller à un bon entretien des barres.
- Nettoyer et sécher les surfaces en contact avec le véhicule avant montage.
- Ces barres ont été conçues pour être placées à un endroit précis du véhicule.
- La fixation sur le véhicule n'est plus garantie si le positionnement est différent de celui indiqué sur cette notice.
- Les dispositifs de fixation doivent être serrés correctement et vérifiés régulièrement au cours des trajets.
- L'arrimage des bagages avec des liens élastiques (sandow, tendeurs, etc...) est interdit; sangles conseillées.
- Les pattes métalliques de fixation ont reçu un traitement spécial anti-agression de la peinture de votre véhicule; ce traitement a fait l'objet de recherches approfondies.
- N'intercaler aucune garniture supplémentaire (caoutchouc, plastique ou autre) entre la patte de fixation et la carrosserie, la bonne tenue des barres ne serait plus assurée.
- Respecter la charge maximum admissible par le véhicule préconisée au recto.
- La hauteur de la charge ne doit pas dépasser celle préconisée par le constructeur dans le manuel d'utilisation.
- Planches à voile et charges longues: réduire la vitesse, 90 km/heure conseillé.
- Pour économie d'énergie, les barres seront enlevées si elles ne sont pas utilisées.
- Toute charge transportée sur le pavillon d'un véhicule affecte de manière sensible son comportement en particulier la sensibilité au vent latéral et le comportement en virage et au freinage. Il est conseillé de conduire avec plus de prudence (réduire la vitesse, tenir compte de l'augmentation des distances de freinage)
- Important : Suivre correctement les instructions de montage et d'utilisation.

Le non respect de cette notice d'utilisation dégage la responsabilité du constructeur.

ESPAÑOL

SEGURIDAD

- Leer atentamente las instrucciones de montaje antes de comenzar.
- Verificar que todos los artículos se encuentran en la caja.
- Seguir el orden de numeración 1, 2, 3, etc.
- Estas barras de techo sólo sirven para el vehículo especificado en el anverso de estas instrucciones.
- Fijar la carga adecuadamente y de forma segura.
- Se recomienda utilizar accesorios adaptados al transporte de la carga en cuestión (portabicicletas, portaesquis, etc.)
- Prestar atención para no deteriorar las barras de techo (golpes, etc.) y realizar correctamente su mantenimiento.
- Antes del montaje, limpiar y secar las superficies en contacto con el vehículo.
- Estas barras han sido diseñadas para ser montadas en un lugar preciso del vehículo.
- La fijación en el vehículo no está garantizada si la posición es diferente de la indicada en estas instrucciones.
- Es imprescindible apretar correctamente los dispositivos de fijación y comprobarlos periódicamente durante el trayecto.
- Se prohíbe sujetar el equipaje con elásticos (pulpas, tensores, etc.); se aconseja utilizar correas.
- Las patillas metálicas de fijación han recibido un tratamiento especial antiagresión de la pintura de su vehículo; este tratamiento ha sido objeto de minuciosas investigaciones.
- No intercalar ninguna guarnición suplementaria (caucho, plástico u otros) entre la patilla de fijación y la carrocería ya que, de lo contrario, no se garantizaría la correcta sujeción de las barras.
- Respete la carga máxima admitida por el vehículo que se indica en el anverso.
- La altura de la carga no debe sobrepasar la recomendada por el fabricante en el manual de utilización.
- Tablas de vela y cargas largas: reducir la velocidad; se recomienda circular a 90 km/h.
- Para ahorrar energía, desmontar las barras si no se utilizan.
- Todas las cargas que se transporten en el techo de un vehículo afectan de manera importante en su comportamiento, en especial en la sensibilidad al viento lateral y en el comportamiento en los giros y en la frenada. Se aconseja conducir con mayor prudencia (reducir la velocidad y tener en cuenta el aumento de la distancia para frenar)
- Importante: Seguir correctamente las instrucciones de montaje y utilización.

El incumplimiento de estas instrucciones de utilización exime de responsabilidad al Fabricante.

POLSKI

BEZPIECZEŃSTWO

- Przed przystąpieniem do pracy należy dokładnie przeczytać instrukcję montażu.
- Prosimy o sprawdzenie, czy wszystkie elementy znajdują się w opakowaniu.
- Należy sprawdzić je zgodnie z kolejnymi numerami 1, 2, 3 itd.
- Listwy dachowe przeznaczone są jedynie do samochodów wymienionych na odwrocie niniejszej instrukcji.
- Należy zawsze zamocować ładunek w sposób prawidłowy i pewny.
- Zalecane jest korzystanie z akcesoriów odpowiednich dla przewożonego ładunku (bagażnik na rowery, bagażnik na narty itd.).
- Należy uważać, aby nie uszkodzić listew dachowych (poprzez uderzenie itd.) oraz zwracać uwagę na ich prawidłowe utrzymanie i konserwację.
- Przed przystąpieniem do montażu należy wyczyścić i wysuszyć powierzchnie kontaktu z pojazdem.
- Listwy zostały zaprojektowane do umieszczenia w odpowiednim miejscu dachu pojazdu.
- Właściwe zamocowanie do pojazdu nie może być zagwarantowane, jeżeli listwy montowane są w innym miejscu, niż zalecane w niniejszej instrukcji.
- Urządzenia mocujące muszą być prawidłowo dokręcone i regularnie sprawdzane w trakcie jazdy.
- Zabronione jest mocowanie bagaży za pomocą elementów elastycznych (liny gumowe, naprężane, itp.) – należy zawsze używać pasów mocujących.
- Metalowe nóżki mocujące posiadają specjalną powłokę zabezpieczającą przed niekorzystnym działaniem lakieru samochodowego; powłoka ta została opracowana podczas wnikliwych badań naukowych.
- Pomiędzy nóżką mocującą a karoserią pojazdu nie należy wkładać żadnych dodatkowych elementów uszczelniających (gumowych, plastikowych lub innych)
- w takim przypadku nie możemy gwarantować prawidłowego zamocowania listew.
- Przestrzegać zamieszczonych na odwrocie zaleceń dotyczących maksymalnego dopuszczalnego obciążenia.
- Wysokość ładunku nie powinna przekraczać wysokości zalecanej przez producenta w instrukcji obsługi.
- W przypadku przewożenia desek surfingowych lub długich ładunków należy zmniejszyć prędkość, zalecane jest ograniczenie do 90 km/godz.
- W celu zaoszczędzenia paliwa, nie używane listwy dachowe powinny zostać zdemontowane.
- Każdy ładunek przewożony na dachu pojazdu powoduje zmiany jego zachowania, szczególnie jeśli chodzi o boczny wiatr, jazdę na zakrętach i hamowanie.
- Zaleca się jazdę z większą ostrożnością (ograniczenie prędkości, uwzględnienie dłuższej drogi hamowania).
- Ważne: Należy przestrzegać zaleceń montażu i użytkowania.

Brak przestrzegania zaleceń niniejszej instrukcji obsługi powoduje unieważnienie gwarancji udzielanej przez producenta.

Garantie

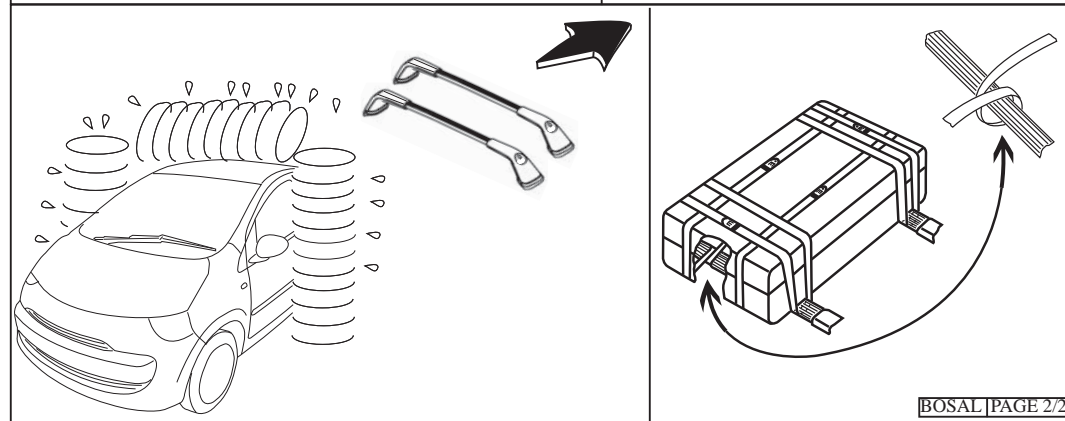
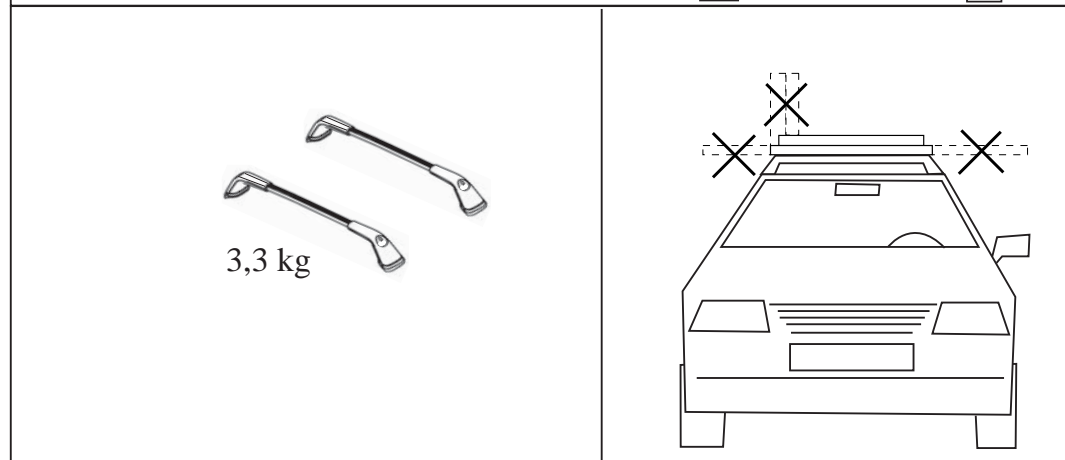
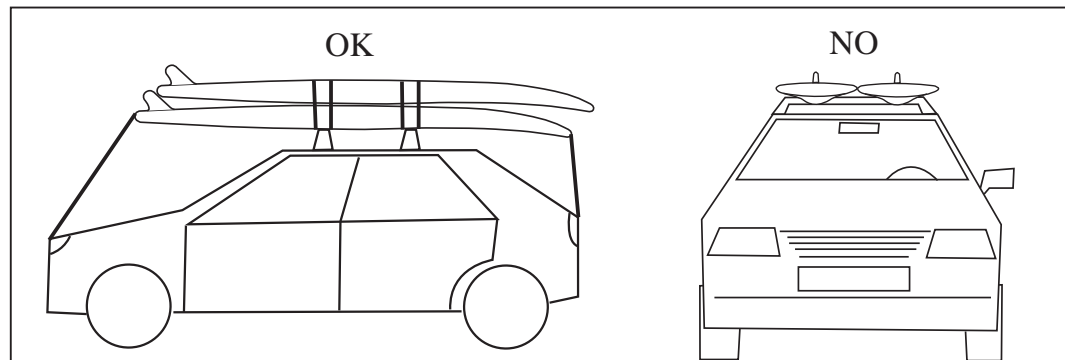
- La durée de la garantie est de 3 ans à compter de la date d'achat (date de la facturation ou du ticket de caisse).
- La garantie s'étend à toutes les pièces reconnues défectueuses par leur remplacement et envoi gratuit.
- La garantie ne couvre pas les détériorations de pièces occasionnées par le non respect de la notice de montage et d'utilisation des barres de toit.

GARANTÍA

La duración de la garantía es de 3 años a partir de la fecha de compra (fecha de la factura o del ticket de caja).
La garantía se extiende a todas las piezas reconocidas defectuosas, las cuales serán sustituidas y enviadas gratuitamente.
La garantía no cubre los deterioros de piezas ocasionados por el incumplimiento de las instrucciones de montaje y de utilización de las barras de techo.

GWARANCJA

Okres obowiązywania gwarancji wynosi 3 lata, licząc od daty zakupu (data wystawienia faktury lub paragonu kasowego).
Gwarancja obejmuje bezpłatną wymianę i przesyłkę wszystkich części uznanych za wadliwe. Gwarancja nie obowiązuje w przypadku uszkodzenia części, spowodowanego nieprzestrzeganiem zaleceń instrukcji, dotyczących montażu i eksploatacji listew dachowych.



Additif



1

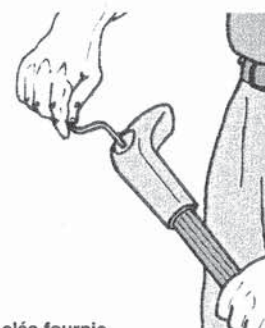


Monter les crosses sur les tubes en respectant les marques.



2

C
x2



A l'aide de la clé fournie, serrer chaque crosse de 2 tours.

3



Nettoyer le pavillon aux emplacements prévus pour l'ancrage des barres