

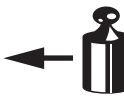



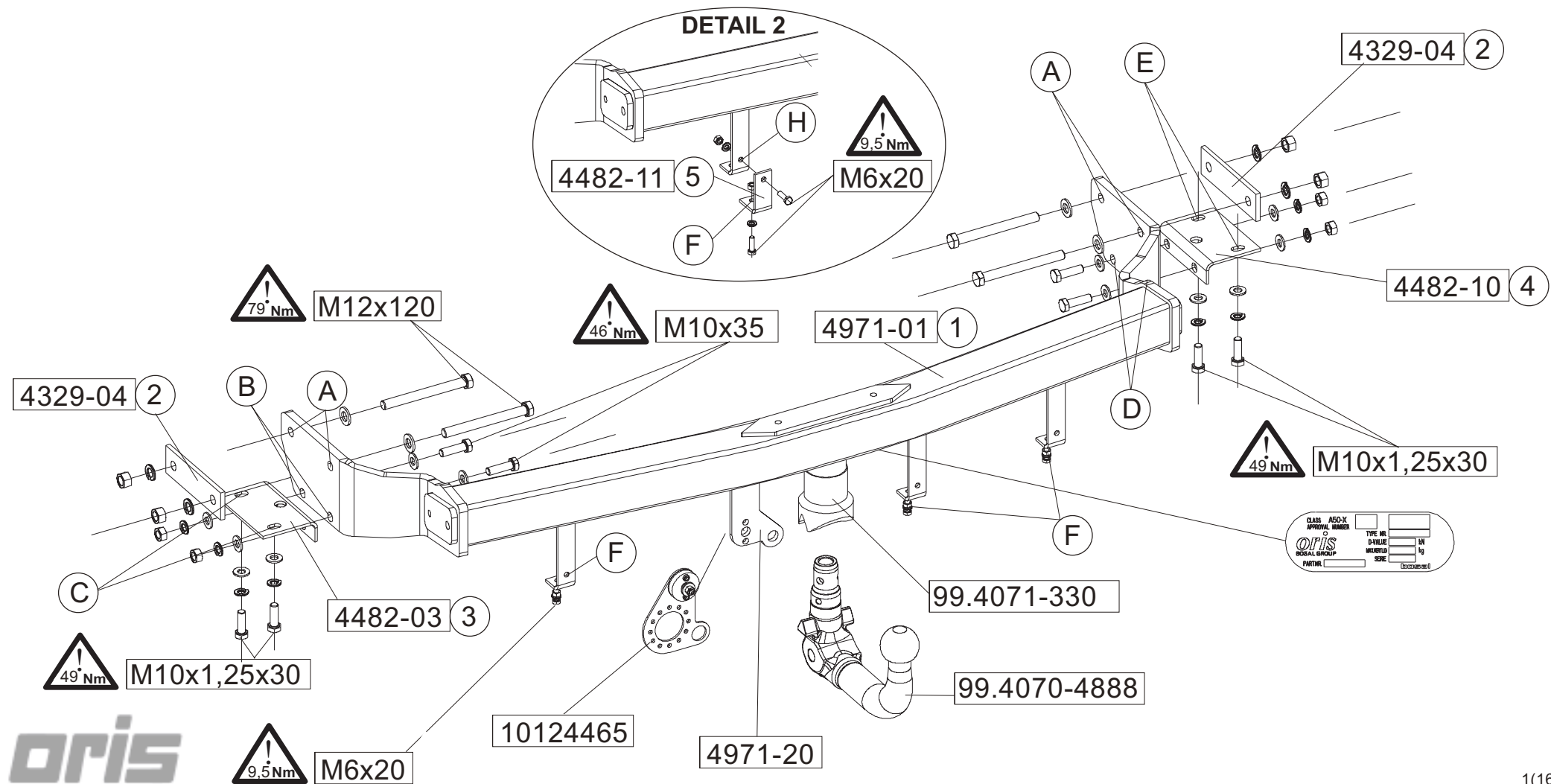
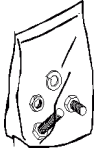

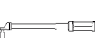



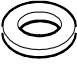
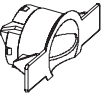
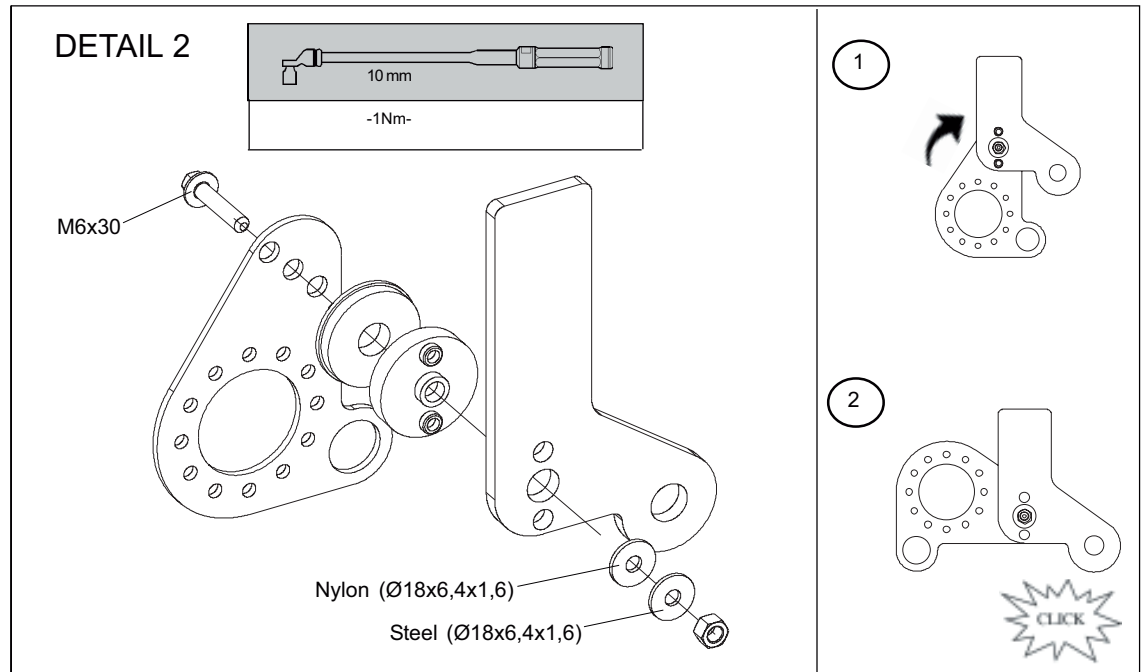
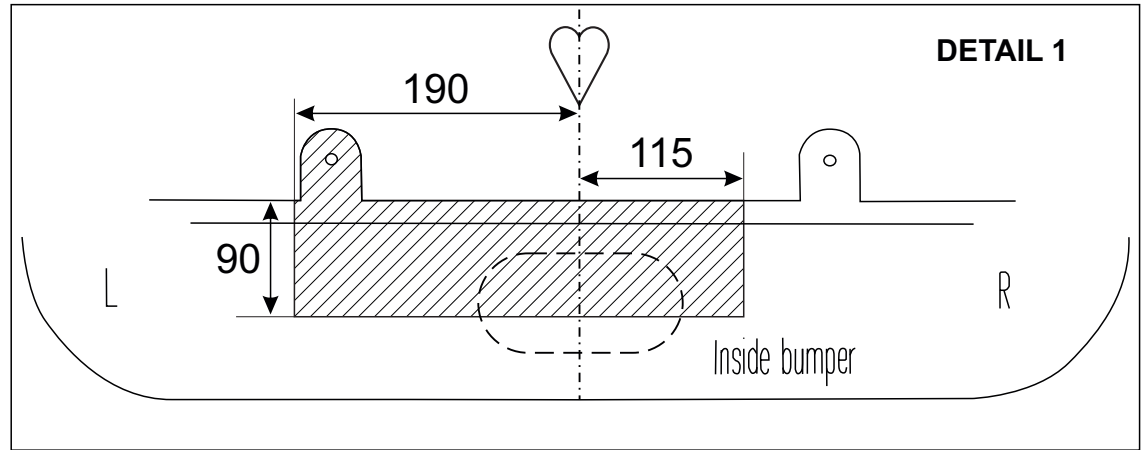


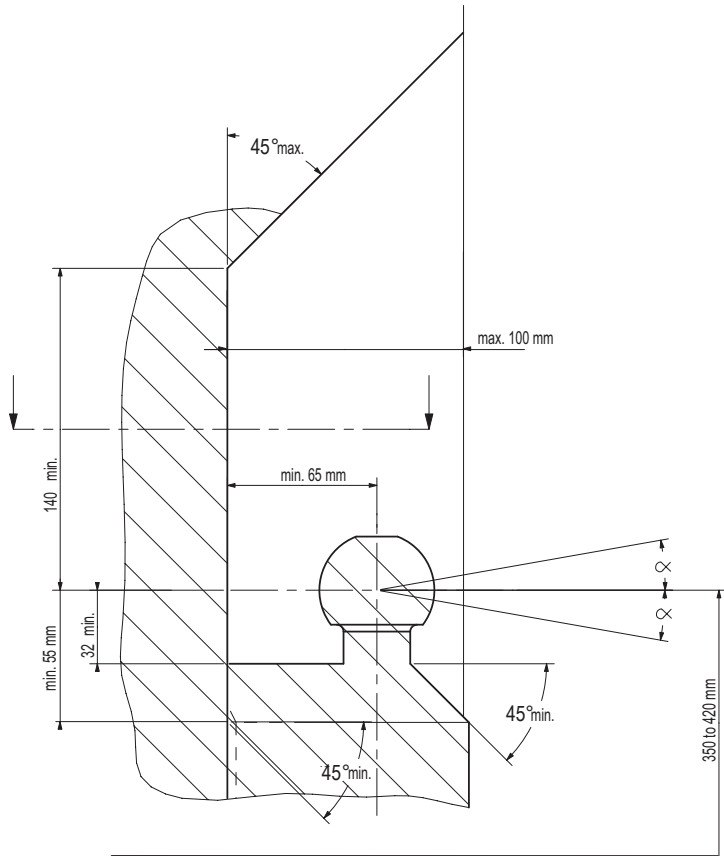
<ul style="list-style-type: none"> (NL) Montagehandleiding (D) Montageanleitung (GB) Fitting instruction (F) Instruction de montage (E) Instrucciones de montaje (DK) Montagevejledning (N) Monteringsveiledning (S) Monteringshandledning (FIN) Asennusohje (I) Istruzioni di montaggio (CZ) Návod k montáži (PL) Instrukcja montażu (H) Szerelési utasítás 	Partnr.: 049713	 EC 94/20 e4 00-4290	 2570 kg	 3000 kg	 110 kg	D waarde value Wert valeur 13,6 kN	 (c) BOSAL Plant 34 Date: 04-03-2015 Rev. nr. 01
	HYUNDAI Santa Fe  2006 → 8/2012						
	Type number: 049713						



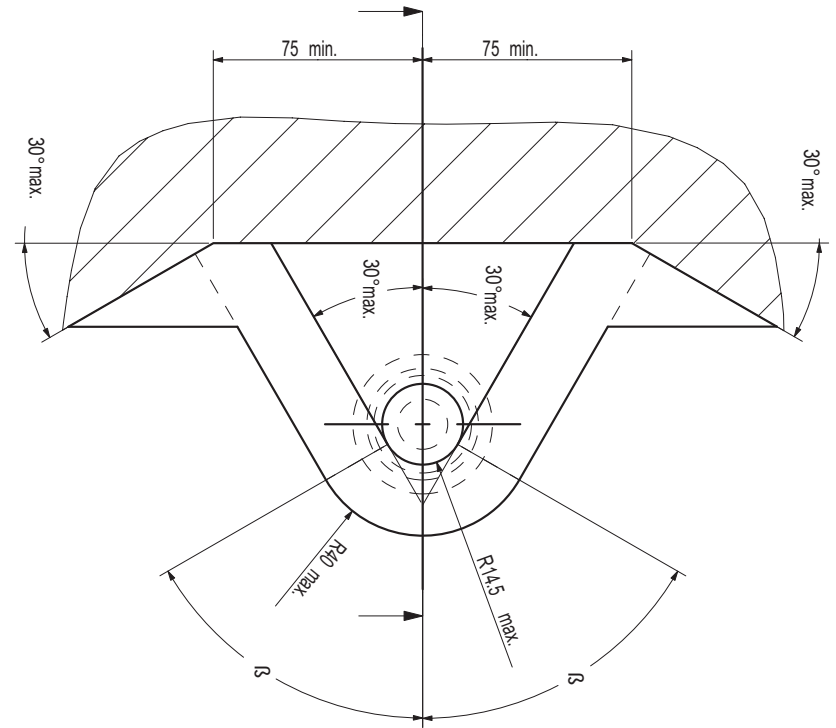
 88.049713				 
	size	quality	quantity	spanner
	M6x20	8.8	6	10
	M10x35	8.8	4	17
	M10x1,25x30	8.8	4	17
	M12x120	8.8	4	19
	M6	10	6	
	M10	10	4	
	M12	10	4	
	A6		6	
	A10		8	
	A12		4	
	Ø10,5		12	
	Ø12		4	
	026-234			



- (NL) De tussenruimte conform supplement VII, afbeelding 30 van de richtlijn 94/20/EG moet in acht worden genomen.
- (D) Der Freiraum nach Anhang VII, Abbildung 30 der Richtlinie 94/20/EG ist zu gewährleisten.
- (GB) The clearance specified in appendix VII, diagram 30 of guideline 94/20/EC must be guaranteed.
- (F) La zone de dégagement doit être garantie conformément à l'annexe VII, illustration 30 de la directive 94/20/CE.
- (E) Debe garantizarse el espacio libre, conforme al anexo VII, figura 30 de la directiva comunitaria CE/94/20.
- (DK) Frirummet skal overholdes iht. bilag VII, fig. 30 i direktiv 94/20/EU.
- (N) Frirommet etter tillegg VII, figur 30 i direktiv 94/20/EEC skal overholdes.
- (S) Spelrummet enligt bilaga VII, figur 30 i riktlinje 94/20/EG skall garanteras.
- (FIN) Vapaa tila on taattava direktiivin 94/20/EY liitteeseen VII, kuvan 30 mukaisesti.
- (I) Deve essere garantito lo spazio libero secondo l'allegato VII, figura 30 della direttiva 94/20/CE.
- (CZ) Volný prostor ve smyslu Přílohy VII, obr. 30 Směrnice č. 94/20/ES musí být zaručen.
- (PL) Należy zagwarantować wolną wysokość określoną na rysunku nr 30 dyrektywy 94/20/WE zawartej w załączniku nr VII.
- (H) A 94/20/EK irányelv VII. mellékletében, a 30. ábrán a vonógömb elhelyezése számára előírt szabad tér-adatokat biztosítani kell.



(NL) bij toelaatbaar totaal gewicht van het voertuig
 (D) bei zulässigem Gesamtgewicht des Fahrzeuges
 (GB) at laden weight of the vehicle
 (F) pour poids total en charge autorisé du véhicule
 (E) con peso total autorizado del vehículo
 (DK) ved tilladt samlet vægt for køretøjet
 (N) ved kjørøyets tillatte totalvekt
 (S) vid fordonets tillåtna totalvikt
 (FIN) ajoneuvon suurimmalla sallitulla kokonaispainolla
 (I) per un peso complessivo ammesso del veicolo
 (CZ) při celkové přípustné hmotnosti vozidla
 (PL) w przypadku największej dozwolonej masy całkowitej
 (H) rakománnyal terhelhet járműsúly esetében.



NL Voor het gebruik van deze trekhaak zijn de specificaties van de voertuigfabrikant met betrekking tot het maximale trekgewicht en de kogeldruk bindend. Raadpleeg Uw dealer voor het maximale trekgewicht wat Uw auto mag trekken, hierbij mogen de specificaties van deze trekhaak niet overschreden worden.

Overbelasting (overschrijding van de specificaties) van deze trekhaak kan leiden tot ernstige schade aan het voertuig en/of een breuk van de trekhaak.

In het uiterste geval kan een dergelijk overbelasting leiden tot het losraken van de rijdende aanhanger, caravan of fietsendrager. Dit kan vervolgens op zijn beurt mogelijk een zwaar of dodelijk letsel toebrengen aan personen in de directe omgeving van de aanhanger, caravan of fietsendrager

Bosal kan niet aansprakelijk worden gesteld voor enig gebrek in het product zoals veroorzaakt door de schuld of door welk onoordeelkundig gebruik (o.a. overbelasting) ook van de gebruiker of een persoon voor wie hij aansprakelijk is (sect. 185, art. 2 N.B.W.).

Formule t.b.v. bepaling van de D-waarde:

$$\frac{\text{max. aanhangwagengewicht (kg)} \times \text{max. voertuiggewicht (kg)} \times 9,81}{\text{max. aanhangwagengewicht (kg)} + \text{max. voertuiggewicht (kg)} + 1000} = D \text{ (kN)}$$

De door de voertuigfabrikant standaard toegestane bevestigingspunten zijn aangehouden.

Nationale richtlijnen betreffende de montagegoedkeuring moeten in acht worden genomen.

Deze montage- en gebruikshandleiding dient aan de voertuigdocumenten te worden toegevoegd.

Al onze producten worden gecontroleerd op compleetheid middels een weegcontrole systeem.

Reclamaties met betrekking tot ontbrekende delen kunnen alleen geaccepteerd worden indien deze gewichtscontrole sticker kan worden getoond.

Het is noodzakelijk om na ca. 1000 km gebruik de boutverbindingen na te trekken (volgens gegeven aanhaalmomenten).

D Im Falle der Benutzung einer Anhängervorrichtung sind die Vorschriften des Herstellers bezüglich der erlaubten maximalen Zuglast und der maximalen senkrechten Kugelbelastung unbedingt einzuhalten. Fragen Sie Ihren Fahrzeughersteller/lokalen Händler, wie groß die maximale Zuglast Ihres Autos ist. Es ist verboten, die Vorschriften bezüglich der Anhängervorrichtung zu übertreten.

Die Überlastung der Anhängervorrichtung (bzw. das Missachten der Vorschriften) kann zu schweren Schädigungen des Fahrzeugs und/oder der Anhängervorrichtung führen.

Eine solche Überlastung kann im Extremfall das Losreißen der gezogenen Einrichtung, also des Anhängers, des Wohnwagens oder der Fahrradhalterung zur Folge haben. Dieses kann wiederum zu schweren oder tödlichen Verletzungen der sich im ziehenden Fahrzeug befindlichen Personen und/oder sich auf dem Gelände aufhaltenden Unschuldigen führen.

Bosal kann nicht für solche eventuellen Fehler des Produkts zur Verantwortung gezogen werden, die durch falschen oder nicht bestimmungsgemäßen Gebrauch (unter anderem Überlastung) verursacht wurden, entweder durch den Nutzer oder eine Person, für die der Nutzer verantwortlich ist (Artikel 185, Absatz 2 N.B.W.).

Formel für D-Wert Ermittlung:

$$\frac{\text{Max. Anhängelast (kg)} \times \text{Zul. Kfz.-Gesamtgewicht (kg)} \times 9,81}{\text{Max. Anhängelast (kg)} + \text{Zul. Kfz.-Gesamtgewicht (kg)} + 1000} = D \text{ (kN)}$$

Die vom Fahrzeughersteller serienmäßig genehmigten Befestigungspunkte sind eingehalten.

Nationale Richtlinien über die Anbauabnahmen sind zu beachten.

Diese Montage- und Betriebsanleitung ist den Kfz.-Papieren beizufügen.

Bei der Auslieferung wird jedes unserer Produkte mit einem Gewichtskontrollsystem überprüft.

Im Falle fehlender Teile können wir der Bitte nach Nachlieferung nur entsprechen, wenn auch der

Aufkleber, der die Gewichtskontrolle bestätigt, mit eingesandt wird.

Nach ca. 1000 km die Bolzenverbindungen, wie angegeben, nachziehen.

GB Always refer to the instructions of the vehicle manufacturer relating to the maximum Permissible towing weight and the maximum vertical ball loading when using the towbar. Ask your vehicle manufacturer / local dealer about maximum towing weights that apply to your vehicle and do not exceed values permitted for the towbar.

Overloading of the towbar (i.e. non-observance of instructions) may lead to severe damage to either the vehicle and/or the towbar itself.

In extreme cases overloading the towbar could result in the premature decoupling of the equipment being towed, whether that be a trailer, box, caravan or bicycle carrier. As a result this could also cause severe or fatal injuries to persons either within the towing vehicle and/or innocent bystanders in the area at that time.

Bosal may not be held responsible for any defect of the product caused by improper use or use other than the intended use (including overloading) by the user or any person for whom the user is responsible (Article 185(2) of N.B.W.).

Formula for D-Value:

$$\frac{\text{Max. trailerweight (kg)} \times \text{Max. permissible weight towing vehicle (kg)}}{\text{Max. trailerweight (kg)} + \text{Max. permissible weight towing vehicle (kg)}} \times \frac{9.81}{1000} = D \text{ (kN)}$$

The fixing points specified as standard must be observed.

National guidelines concerning official approval of accessories must be observed.

These installation and operating instructions must be enclosed with the vehicle papers.

All our products are controlled upon dispatch with a weight control system. In the case of missing parts we can only accept a request of replacement with the weight control sticker.

After about 1000 km use, re-tighten the bolts and nuts to the specified torque.

F Pour l'utilisation de l'attelage les instructions du constructeur du véhicule concernant le poids tracté maximum et la charge verticale maximale de la boule de l'attelage doivent être observées obligatoirement. Demander au vendeur / distributeur local du véhicule quel est le poids maximal tractable par votre véhicule et il est également interdit d'excéder les valeurs admissibles par l'attelage.

La surcharge de l'attelage (c'est-à-dire l'inobservation des règles) peut endommager sérieusement le véhicule et/ou l'attelage.

La conséquence d'une telle surcharge pourrait être la libération inattendue de l'équipement tracté, donc de la remorque ou du support de bicyclette. Une telle libération inattendue peut causer des blessures graves ou des blessures mortelles aux personnes se trouvant dans le véhicule tracteur et/ou aux passants innocents se trouvant sur les lieux.

Bosal ne saurait être retenu responsable de dommages causés par un usage incorrect ou par un usage différent de celui prévu (par exemple la surcharge), que ce soit par l'utilisateur lui-même ou par tout autre personne dont l'utilisateur est responsable (Point 2 de l'Article 185 de N.B.W.).

Formule pour le calcul de la valeur D:

$$\frac{\text{Poids max. de remorque (kg)} \times \text{Max. poids permissible du véhicule tracteur (kg)}}{\text{Poids max. de remorque (kg)} + \text{Max. poids permissible du véhicule tracteur (kg)}} \times \frac{9.81}{1000} = D \text{ (kN)}$$

Les points de fixations définis comme homologués doivent être observés.

Les recommandations nationales concernant l'approbation officielle des accessoires doivent être prises en considération.

Ces instructions de montage et d'opération doivent être jointes aux documents du véhicule.

Lors de la livraison, nous contrôlons tous nos produits par pesage de l'attelage. Dans le cas de pièce manquante, nous ne pouvons accepter une demande de supplément qu'avec l'étiquette certifiant le contrôle du poids.

Après 1000 km de traction, resserrer toute la boulonnerie aux couples prescrits.

- Ⓔ En caso de utilizar gancho de remolque, hay que observar obligatoriamente las prescripciones del fabricante del vehículo referentes al peso máximo permitido de remolque y la carga máxima vertical de la bola. Pregunte al comerciante de la marca/comerciante local de que cuánto es el peso remolcable máximo de su auto y no traspase los valores permitidos en las prescripciones referentes al gancho de remolque.

La sobrecarga del gancho de remolque (o sea la violación de las prescripciones) puede conllevar a un daño grave del vehículo y/o del gancho de remolque.

Este tipo de sobrecarga en casos extremos puede traer como resultado el desprendimiento del dispositivo remolcado, o sea del carro de remolque, de la caravana, o del portabicicletas. Y esto puede ocasionar lesiones graves o mortales a las personas que están en el vehículo remolcador y/o a las personas inocentes que están en el área.

Bosal no asume responsabilidad de ningún tipo por error eventual del producto causado por uso incorrecto o por no usarlo a lo que fue destinado (incluido la sobrecarga), tanto por parte del usuario como de cualquiera persona bajo su responsabilidad (párrafo 2 del artículo 185 del N.B.W.).

Fórmula para el cálculo del valor D:

$$\frac{\text{Peso máximo del coche del remolque (Kg)} \times \text{Peso máximo permitido del vehículo remolcador (Kg)} \times 9,81}{\text{Peso máximo del coche del remolque (Kg)} + \text{Peso máximo permitido del vehículo remolcador (Kg)} \times 1000} = D(\text{kN})$$

Hay que tener en cuenta las prescripciones de los puntos de fijación estandarizado determinado.

Hay que tener en cuenta las directivas nacionales referentes a la autorización oficial de los accesorios.

A las instrucciones de instalación y de funcionamiento hay que adjuntarlo a los papeles del vehículo.

En el transporte controlamos todos nuestros productos en un sistema de control de peso.

En el caso de accesorios faltantes el pedido referente a su reemplazo sólo lo podemos aceptar conjunto con la presentación de la etiqueta adhesiva certificante del control de peso.

Cada 1000 km de uso es necesario comprobar las conexiones del perno (según los pares de apriete dados).

- ⒹK Producentens forskrifter om maksimal tilladt trækvægt og maksimal vertikal belastning skal overholdes. Spørg bilproducenten/den lokale forhandler om den maksimale trækvægt, der gælder for Deres køretøj. De tilladte værdier for anhængertrækket må ikke overskrides.”

Overbelastning af trækkrogen (dvs. ikke-overholdelse af instruktionerne) kan føre til alvorlige skader på enten køretøjet og/eller selve trækkrogen.

I ekstreme tilfælde kan overbelastning af trækkrogen medføre for tidlig afkobling af det bugserede udstyr, f.eks. trailer, kasse, campingvogn eller cykelholder. Dette kan også forårsage alvorlige eller dødelige kvæstelser for personer, der opholder sig enten i det bugserende køretøj og/eller uskyldige tilskuere i området på det pågældende tidspunkt.

Bosal kan ikke holdes ansvarlig for eventuelle fejl i produktet, der opstår som følge af forkert eller anden uhensigtsmæssig brug (inkl. overbelastning) af brugeren eller enhver person, som brugeren er ansvarlig for (artikel 185 (2) i NBW

Formel for beregning af D-værdien:

$$\frac{\text{Max. anhængervægt (kg)} \times \text{max. tilladte vægt af trækkøretøjet (kg)} \times 9,81}{\text{Max. anhængervægt (kg)} + \text{max. tilladte vægt af trækkøretøjet (kg)} \times 1000} = D(\text{kN})$$

De som standard angivne fastgørelsespunkter skal overholdes.

De officielle nationale retningslinier vedr. tilladelser skal overholdes.

Disse monterings- og driftsinstruktioner skal vedlægges køretøjets officielle dokumenter.

Ved afsendelse kontrollerer vi alle vores produkter med vægtkontrollsystem. Rekvirering af manglende reservedele kan kun accepteres ved fremvisning af kontrolsedlen fra vægtkontrollsystemet.

Det er nødvendigt at efterspænde møtrikkerne efter ca. 1000 km.

- Ⓝ Ved anvendelse av tilhengerfestet skal det tas hensyn til kjøretøyfabrikantens forskrifter vedrørende maksimal tauevekt og maksimalt vertikalt kulevekt. Spør fabrikanten / merkeforhandleren om den maksimale tauevekten. Det er forbudt å overskride forskriftene vedrørende tilhengerfestet.

Overbelastning av tilhengervektet (eller forsømming av forskriftene) kan føre til alvorlige skader av kjøretøyet og/eller tilhengerfestet.

I ekstreme tilfeller kan overbelastning resultere i at det tauete annlegget, altså trailer, campinvogn eller sykkeltrailer løsriver fra kjøretøyet. Og dette kan føre til alvorlige eller dødlige skader til personer sittende i den tauende bilen og/eller andre uskyldige personer som oppholder seg i nærheten.

Bosal kan ikke holdes ansvarlig for eventuelle produkfeil som framstår ifølge uriktig bruk (blant annet overbelastning) av brukeren eller an annen persom som brukeren ar ansvarlig for (artikkel 185 (2) i N.B.W.).

Formel for D-verdien:

$$\frac{\text{Maks tilhengervekt (kg)} \times \text{Maks. tillatt vekt for slepebilen (kg)}}{\text{Maks tilhengervekt (kg)} + \text{Maks. tillatt vekt for slepebilen (kg)}} \times \frac{9,81}{1000} = D \text{ (kN)}$$

Det skal tas hensyn til festepunktene angitt som standard.

Det skal tas hensyn til nasjonale retningslinjer som gjelder offisiell godkjenning av tilbehør.

Disse monterings- og driftsveiledninger skal vedlegges kjøretøyets dokumentasjon.

Ved transporten er alle våre produkter kontrollert ved hjelp av vektkontroll-systemet. I tilfelle manglende bestanddeler er erstatningen bare mulig ved framvisning av etiketten som attesterer vektkontrollen.

Det er nødvendig å etterstramme alle bolter etter ca. 1000 km (i henhold til de oppgitte tiltrekningsmomentene).

- Ⓢ Kontrollera alltid anvisningarna av fordonets tillverkare beträffande om den maximala tillåtna vikt av släpvagnen, samt maximala tillåtliga vertikala vikt på kulan vid användning av dragkroken. Fråga fordonets tillverkaren / den lokala återförsäljare om dom maximala dragvikterna som gäller för ditt fordon, och inte överstiga dom här värden, som är tillåtna för dragkroken.

Överbelastningen av dragkroken (dvs. att man inte följer tillverkarens instruktioner) kan leda till allvarliga skador av fordonet och/eller dragkroken.

I extrema fall, kan överbelastningen av dragkroken leda till att utrustningen som bogseras, oavsett om det är en släpvagn, en låda, en husvagn eller en cykelhållare lossnar.

Som ett resultat kan detta också orsaka allvarliga eller dödliga skador på personer.

Bosal kan inte hållas ansvarig för eventuella fel på produkten, som orsakats av felaktig användning, eller annan användning än den avsedda användningen (inklusive överlastning) av användaren, eller någon person för vilken användaren är ansvarig (artikel 185 (2) av N.B.W)).

Formeln för D-värdens beräkningen:

$$\frac{\text{Max. vikt av släpvagnen (kg)} \times \text{Totalvikt av fordonet (kg)}}{\text{Max. vikt av släpvagnen (kg)} + \text{Totalvikt av fordonet (kg)}} \times \frac{9,81}{1000} = D \text{ (kN)}$$

Dom monteringspunkterna, som är föreskrivna som standard, måste bibehållas.

Dom nationala riktlinjerna, angående officiell tillåtelse av tillbehör, måste bibehållas.

Dessa monterings- och användningsinstruktioner måste bifogas i fordonens dokumenten.

Innan leverans kontrollerar vi alla våra produkter med hjälp av ett viktkontrollsystem. I fall av frånvarande beståndsdelarna, kan vi endast acceptera önskingar om ersättning, om du framvisar etiketten, som intygar viktkontrollen.

Det är nödvändigt att dra åt bultarna igen efter ungefär 1000 km körning (enligt angivna momentangivelser).

FIN Vetokoukkua käyttäessä on noudatettava auton valmistajan ohjeet koskien suurinta sallittua vedettyä painoa ja suurinta pystysuoraa kuulankantavuutta. Kysy myyjältäsi paljonko sinun autosi suurin sallittu vedetty paino on, äläkä rasita vetokoukkua enemmän kuin sallittu.

Vetokoukun ylläpito, (eli asetusten rikkominen) johtaa auton ja/tai vetokoukun vakavaan vaurioon.

Ääritapauksessa ylläpito saattaa johtaa laitteen, eli perävaunun, asuntovaunun tai pyöräsaaleikon irrottautumiseen. Tämä saattaa aiheuttaa vakavan loukkaantumisen tai jopa kuoleman vetoautossa oleville henkilöille ja/tai alueella oleville syyttömille henkilöille.

Bosalia ei voi syyttää tuotteen sellaisista mahdollisista vioista, jotka aiheutti epänormaali tai asiaton käyttö (muun muassa ylläpito), joko käyttäjän tai sellaisen henkilön toimesta josta käyttäjä on vastuussa (N.B.W. pykälä 185.alio 2.).

Ajo-ominaisuuksien kannalta on noudatettava ajoneuvon valmistajan määräyksiä koskien perävaunun rasiitusta ja hinaajan painoa. Katso hinattavan perävaunun enimmäispaino käsikirjasta tai auton rekisteriotteesta; vetokoukkua koskevia arvoja ei saa ylittää.

Laskelma D-määrän määrittelemiseen:

$$\frac{\text{Perävaunun enimmäispaino (kg)} \times \text{Hinaavan ajoneuvon sallittu enimmäispaino (kg)}}{\text{Perävaunun enimmäispaino (kg)} + \text{Hinaavan ajoneuvon sallittu enimmäispaino (kg)}} \times \frac{9,81}{1000} = D \text{ (kN)}$$

Standardina noudatettava määriteltyjä kiinnityskohtia.

Asennuksessa on noudatettava virallisia lisävarusteiden asennusta koskevia määräyksiä.

Asennus ja huolto-ohjeet on hyvä tallettaa ajoneuvon asiakirjoihin.

Toimituksen yhteydessä kaikki tuotteemme tarkistetaan painontarkistusjärjestelmällä. Osien puuttuessa korvauspyyntö otetaan vastaan vain painontarkistuksen todistavan tarran esittämisen jälkeen.

Tuhannen kilometrin jälkeen kiristys on tarkistettava.

I Quando si usa il dispositivo di traino fare sempre riferimento alle istruzioni del costruttore dell'autoveicolo per quanto riguarda il peso massimo rimorchiabile ed il peso massimo verticale sulla sfera. Informarsi presso il costruttore del veicolo o presso il suo distributore locale sul peso massimo rimorchiabile del vostro veicolo e non superare i valori ammessi per il dispositivo di traino.

Sovraccaricare il dispositivo di traino (o non osservare le istruzioni) può danneggiare il veicolo e/o il dispositivo stesso.

In casi estremi il sovraccarico del dispositivo di traino può portare allo sganciamento del traino (rimorchio, caravan o portabici), con la conseguenza di causare gravi danni alle persone trasportate e/o alle persone che potrebbero trovarsi nell'area circostante in quel momento.

La Bosal non può essere ritenuta responsabile per i danni causati da un uso diverso o improprio del dispositivo di traino (incluso il sovraccarico) da parte dell'utente o di persona per la quale l'utente è responsabile (Articolo 185(2) dell' N.B.W.).

Formula per il calcolo del valore D:

$$\frac{\text{peso massimo rimorchio (kg)} \times \text{peso massimo permesso veicolo rimorchiatore (kg)}}{\text{peso massimo rimorchio (kg)} + \text{peso massimo permesso veicolo rimorchiatore (kg)}} \times \frac{9,81}{1000} = D \text{ (kN)}$$

Le prescrizioni sui punti di fissaggio definiti dal costruttore del veicolo sono rispettate.

Le norme nazionali per l'omologazione dei dispositivi di traino montati sui veicoli debbono essere rispettate.

Le istruzioni di montaggio e di utilizzo del dispositivo di traino devono essere allegate ai documenti del veicolo.

Tutti i nostri prodotti sono controllati al momento della spedizione con un sistema di controllo peso.

In caso di parti mancanti si accettano richieste di sostituzione esclusivamente con l'etichetta di controllo peso.

Verificare il serraggio di tutti i bulloni dopo i primi 1000 Km. di traino.

CZ Při používání tažného zařízení vždy dodržujte pokyny výrobce vozidla vztahující se na maximální přípustnou hmotnost soupravy a maximální vertikální zatížení tažné koule.

Informujte se u výrobce/prodejce o maximální hmotnosti nákladu taženého Vaším vozidlem a nikdy nepřekračujte hodnoty přípustné pro tažné zařízení.

Přetížení tažného zařízení (tj. nedodržování předpisů) může vést k těžkým škodám buď na vozidle a/nebo na tažném zařízení.

V extrémních případech může takové přetížení vést k odtržení taženého přívěsu (nákladního nebo obytného), nebo nosiče jízdních kol. To by mohlo také způsobit vážné nebo smrtelné zranění osob, ať už v tažném vozidle a/nebo mezi kolemjdoucími.

Firma Bosal nenese odpovědnost za případné vady výrobku způsobené jeho nesprávným použitím nebo použitím na jiné, než určené účely (včetně přetížení), uživatelem nebo osobou, za kterou je zodpovědný uživatel (čl. 185 (2) NBW)).

Vzorec pro výpočet hodnoty D:

$$\frac{\text{Max. hmotnost přívěsu (kg)} \times \text{Max. přípustná celková hmotnost vozidla (kg)}}{\text{Max. hmotnost přívěsu (kg)} + \text{Max. přípustná celková hmotnost vozidla (kg)}} \times \frac{9,81}{1000} = D \text{ (kN)}$$

Standardně předepsané body zakotvení se musí dodržet.

Musí se dodržet předpisy daného národního nařízení ohledně úředního povolení doplňků.

Tyto předpisy instalace a provozu musí být v každém případě připojené k dokumentům vozidla.

Při dodávce jsou všechny naše výrobky kontrolovány systémem pro kontrolu váhy. V případě doplnění chybějícího náhradního dílu, Vaši žádost na dodávku máme možnost přijmout pouze po prokázání nálepky o potvrzení kontroly váhy.

Po ujetí zhruba 1000 km je nutno zkontrolovat a dotáhnout všechny šrouby a matice na výše uvedené hodnoty utahovacího momentu.

PL W przypadku używania haka holowniczego należy zachować wymagania producenta dotyczące dopuszczalnej masy holowanej przyczepy i maksymalnego pionowego obciążenia zaczepu kulistego. Należy poinformować się u swojego dealera samochodu ile wynosi maksymalna masa holowanej przyczepy i nie wolno przekroczyć podanych wartości dotyczących haka holowniczego.

Przeciążenie haka holowniczego (czyli naruszenie przepisów) może spowodować poważne uszkodzenie pojazdu i/lub haka.

W skrajnych przypadkach takie przeciążenie może spowodować uwolnienie się holowanego sprzętu, czyli przyczepy, przyczepy kempingowej, lub bagażnika rowerowego. Może to stać się przyczyną poważnych lub śmiertelnych obrażeń osób znajdujących się w holującym pojeździe i/lub przypadkowych niewinnych osób przebywających w pobliżu.

Bosal nie ponosi odpowiedzialności za jakiegokolwiek błędy w produkcji, spowodowane nieprawidłowym lub niewłaściwym użyciem (w tym przeciążeniem) haka przez użytkownika lub osoby, za które użytkownik jest odpowiedzialny (N.B.W. artykuł 185. ustęp 2.).

Wzór obliczania wartości D:

$$\frac{\text{Maks. ciężar przyczepy (kg)} \times \text{największa dozwolona masa całkowita pojazdu holującego (kg)}}{\text{Maks. ciężar przyczepy (kg)} + \text{największa dozwolona masa całkowita pojazdu holującego (kg)}} \times \frac{9,81}{1000} = D \text{ (kN)}$$

Należy zachować standardowo przypisane punkty mocowania.

Należy przestrzegać krajowych norm w zakresie pozwoleń na akcesoria.

Niniejszą instrukcję montażu należy dołączyć do dokumentów pojazdu.

Podczas transportu wszystkie produkty sprawdzamy za pomocą systemu kontroli ciężaru.

Prośby dotyczące uzupełnienia brakujących części przyjmujemy za okazaniem winyety potwierdzającej kontrolę ciężaru.

Po przejechaniu około 1000 km należy ponownie dokręcić śruby i nakrętki odpowiednim momentem.

- (H) A vonóhorog használata esetén a jármű gyártójának a megengedett maximális vontatott súlyra és a maximális függőleges gömbterhelésre vonatkozó előírásait kötelezően be kell tartani. Kérdezze meg gépjármű-kereskedőjét/helyi forgalmazóját, mennyi az Ön autója által maximálisan vontatható súly és ilyenkor a vonóhorogra vonatkozó előírásokat tilos túllépni.

A vonóhorog túlterhelése (vagyis az előírások megszegése) a gépjármű és/vagy a vonóhorog súlyos károsodásához vezethet.

Egy ilyen túlterhelés szélsőséges esetben a vontatott berendezést, tehát az utánfutó, lakókocsi vagy kerékpártartó elszabadulását eredményezheti. Ez pedig súlyos vagy halálos kimenetelű sérülést okozhat a vontató járműben tartózkodó személyeknek és/vagy a területen tartózkodó végtelen nézelődőknek.

A Bosal nem vonható felelősségre a termék olyan esetleges hibáiért, amelyeket helytelen vagy nem rendeltetésszerű használat okozott (többek között túlterhelés), akár a felhasználó, akár olyan személy részéről, akiért a felhasználó felelősséggel tartozik (N.B.W. 185. Cikk 2. bek.).

A jármű gyártója által a vontatásra, és a függőleges terhelésre vonatkozóan közölt specifikációnak a jármű menettulajdonságai szempontjából döntő jelentősége van. A gépkocsijához kapcsolható utánfutó maximális súlyát illetően lapozza fel az autó felhasználói kézikönyvét, illetve típusengedélyét.

A vontatószerkezetre megadott értékeket nem szabad túllépni.

A D-érték számításához használt képlet:

$$\frac{\text{Az utánfutó max. súlya (kg)} \times \text{a vontató jármű megengedett maximális súlya (kg)} \times 9,81}{\text{Az utánfutó max. súlya (kg)} + \text{a vontató jármű megengedett maximális súlya (kg)} \times 1000} = D \text{ (kN)}$$

A szabványosként meghatározott rögzítési pontoktól eltérni nem lehet.

A tartozékok hatósági jóváhagyására vonatkozó nemzeti irányelveket be kell tartani.

A jelen szerelési és üzemeltetési utasítást csatolni kell a jármű okmányaihoz.

Feladás után valamennyi termékünket súlyellenőrző rendszerrel állítjuk be. Hiányzó alkatrész esetén, csak a súlyellenőrző megtörténtét igazoló matrica ellenében áll módunkban eleget tenni a pótlásra vonatkozó kérésnek.

A csavarokat és a csavaranyákat 1000 kilométerenként, újra kell húzni a megadott nyomatékértékkel.

(NL) 049713 MONTAGEHANDLEIDING

1. Meegeleverde onderdelen en bevestigingsmaterialen van de trekhaak verwijderen. Eventueel aanwezige kit ter plaatse van de bevestigingspunten verwijderen.
2. Demonteer de bumper incl. de binnenbumper :
5 schroeven in de wielkasten.
3 pluggen aan de onderzijde bij de wielkasten.
2 schroeven aan de voorzijde van de bumper t.p.v. de achterklep.
2 bouten links en rechts, deze zijn bevestigd aan het achterbord en de binnen bumper.
Verwijder de bumper. Let op: demonteer de connectoren van de mistachterlichten.
3. Maak de uitlaatophangrubbers los en verwijder links en rechts de hitteschilden.
4. Demonteer het sleepoog. Dit komt te vervallen.
5. Demonteer de binnenbumper:
4 bouten aan de onderzijde en 2 schroeven aan de bovenzijde van de bumper.
Demonteer de bedrading van de mistachterlichten.
De binnenbumper en de schuimbalk komen te vervallen.
6. Monteer onderhaak "1" t.p.v. de gaten "A" met bouten M12x120, incl. sluitringen, strip "2", veerringen en moeren.
7. Monteer plaat "3" t.p.v. de gaten "B" met bouten M10x35, incl. sluit-, veerringen en moeren en t.p.v. de gaten "C" met bouten M10x1,25x30, incl. veer- en sluitringen.
8. Monteer plaat "4" t.p.v. de gaten "D" met bouten M10x35, incl. sluit-, veerringen en moeren en t.p.v. de gaten "E" met bouten M10x1,25x30, incl. veer- en sluitringen.
9. Maak een uitsparing in de bumper volgens detail 1.
10. Monteer de bumper terug. Let op: bevestig de bedrading van de mistachterlichten aan de trekhaak.
11. **Voor modellen 2006-2010:**
Monteer de onderzijde van de bumper t.p.v. de gaten "F" met bouten M6x20, incl. veerringen en moeren.
Voor modellen vanaf 2010 (zie detail 2):
Monteer steun "5" t.p.v. de gaten "H" m.b.v. bouten M6x20, veerringen en moeren.
Monteer de onderzijde van de bumper t.p.v. de gaten "F" met bouten M6x20, incl. veerringen en moeren.
12. Zet de trekhaak vast. Hanteer hierbij de aanhaalmomenten zoals aangegeven op pagina 1.
13. Monteer de stekkerdoosplaat volgens detail 3.
14. Herplaats de onder punt 3 verwijderde onderdelen.

D 049713 MONTAGEANLEITUNG

1. Die Anhängervorrichtung auspacken und die Befestigungsteile auf Vollständigkeit überprüfen. Im Bereich der Befestigungspunkte den Unterbodenschutz entfernen.
2. Den Stoßfänger inklusive dem Innenstoßfänger demontieren:
5 Schrauben in den Radschutzkästen.
3 Pfropfen an der Unterseite der Radschutzkästen.
2 Schrauben an der Vorderseite des Stoßfängers an der Heckklappe.
2 Schrauben, an der linken und rechten Seite, am Abschlußblech und am Innenstoßfänger.
Den Stoßfänger entfernen. Achtung: die Kontaktleisten der Nebelrückleuchten demontieren.
3. Die Auspuffgummis lösen und an der linken und rechten Seite die Hitzeschilder entfernen.
4. Die Abschleppöse demontieren. Die Abschleppöse wird nicht mehr benötigt!
5. Den Innenstoßfänger demontieren:
4 Schrauben an der Unterseite und 2 Schrauben an der Oberseite des Stoßfängers.
Die Verdrahtung der NSL demontieren.
Der Innenstoßfänger und die Hartschaumbalken werden nicht mehr benötigt!
6. Den Querträger "1" mit Schrauben M12x120, Unterlegscheiben, Streifen "2", Federringen und Muttern an den Löchern "A" montieren.
7. Teil "3" mit Schrauben M10x35, Unterlegscheiben, Federringen und Muttern an den Löchern "B" und mit Schrauben M10x1,25x30, Federringen und Unterlegscheiben an den Löchern "C" montieren.
8. Teil "4" mit Schrauben M10x35, Unterlegscheiben, Federringen und Muttern an den Löchern "D" und mit Schrauben M10x1,25x30, Federringen und Unterlegscheiben an den Löchern "E" montieren.
9. Einen Ausschnitt im Stoßfänger gemäß Detail 1 vornehmen.
10. Den Stoßfänger wieder montieren. Achtung: die Verdrahtung der NSL an der Anhängervorrichtung befestigen.
11. **Für Modelle 2006-2010:**
Die Unterseite des Stoßfängers mit Schrauben M6x20, Federringen und Muttern an den Löchern "F" montieren.
Für Modelle ab 2010 (siehe Detail 2):
Stütze "5" mit Schrauben M6x20, Federringen und Muttern an den Löchern "H" montieren.
Die Unterseite des Stoßfängers mit Schrauben M6x20, Federringen und Muttern an den Löchern "F" montieren.
12. Die Anhängervorrichtung festziehen. Handhaben Sie hierbei die Anzugsmomente gemäß Seite 1.
13. Die Steckdosenhalteplatte gemäß Detail 3 montieren.
14. Alle in Punkt 3 entfernten Teile wieder montieren.

GB 049713 FITTING INSTRUCTIONS

1. Unpack the towing bracket and check its contents against the parts list. If necessary, remove the underseal from around the fitting points of the luggage compartment/frame members.
2. Dismount the bumper including the inside bumper:
5 screws in the wheel arches.
3 plugs at the lower side of the wheel arches.
2 screws at the front side of the bumper at the tailboard.
2 bolts at the LH and RH side at the rear panel and the inside bumper.
Remove the bumper. Attention: dismount the connectors of the rear fog lamps.
3. Loosen the exhaust suspension rubbers and remove the heat shields at the LH and RH side.
4. Dismount the towing ring. The towing ring will no longer be used.
5. Dismount the inside bumper:
4 bolts at the lower side and 2 screws at the top of the bumper.
Dismount the wiring of the rear fog lamps.
The inside bumper and the foam beam will no longer be used.
6. Mount crossbar "1" at the holes "A" using M12x120 bolts, including plain washers, strip "2", spring washers and nuts.
7. Mount plate "3" at the holes "B" using M10x35 bolts, including plain washers, spring washers and nuts and at the holes "C" using M10x1,25x30 bolts, including spring washers and plain washers.
8. Mount plate "4" at the holes "D" using M10x35 bolts, including plain washers, spring washers and nuts and at the holes "E" using M10x1,25x30 bolts, including spring washers and plain washers.
9. Make a recess in the bumper according the detail 1.
10. Remount the bumper. Attention: fix the wiring of the rear fog lamps at the towbar.
11. **For Models 2006-2010:**
Mount the lower side of the bumper at the holes "F" using M6x20 bolts, incl. spring washers and nuts.
For Models from 2010 (see detail 2):
Mount support "5" using M6x20 bolts, spring washers and nuts at the holes "H".
Mount the lower side of the bumper at the holes "F" using M6x20 bolts, incl. spring washers and nuts.
12. Attach the towbar. Use the tightening tolerances from the torque table on page 1.
13. Mount the socket plate as shown in detail 3.
14. Replace all in point 3 removed parts.

F 049713 DESCRIPTION DU MONTAGE

1. Séparer les différents éléments d'attelage. Enlever le mastic de protection autour des points de fixation.
2. Démonter le pare-chocs et le pare-chocs intérieur y compris:
5 vis dans les logements de roue.
3 bouchons en partie basse des logements de roue.
2 vis en avant du pare-chocs au niveau du hayon.
2 boulons à gauche et à droite, au niveau du panneau arrière et du pare-chocs intérieur.
Enlever le pare-chocs. Attention: démonter les connecteurs des antibrouillards.
3. Défaire les caoutchoucs de la suspension d'échappement et enlever à gauche et à droite les écrans thermique.
4. Démonter l'anneau de remorquage. L'anneau de remorquage ne sera pas réutilisé.
5. Démonter le pare-chocs intérieur:
4 boulons en partie basse et 2 vis en dessus du pare-chocs.
Démonter le câblage des antibrouillards.
Le pare-chocs intérieur et la poutre en mousse de polystyrène ne seront pas réutilisés.
6. Monter la traverse "1" à l'aide des boulons M12x120, des rondelles plates, du gousset "2", des rondelles grower et des écrous au niveau des trous "A".
7. Monter la plaque "3" à l'aide des boulons M10x35, des rondelles plates, des rondelles grower et des écrous au niveau des trous "B" et à l'aide des boulons M10x1,25x30, des rondelles grower et des rondelles plates au niveau des trous "C".
8. Monter la plaque "4" à l'aide des boulons M10x35, des rondelles plates, des rondelles grower et des écrous au niveau des trous "D" et à l'aide des boulons M10x1,25x30, des rondelles grower et des rondelles plates au niveau des trous "E".
9. Découper le pare-chocs suivant le détail 1.
10. Rémonter le pare-chocs. Attention: fixer le câblage des antibrouillards au pare-chocs.
11. **Pour les modèles 2006-2010:**
Monter la partie basse du pare-chocs à l'aide des boulons M6x20, des rondelles grower et des écrous au niveau des trous "F".
Pour les modèles depuis 2010:
Monter le support "5" à l'aide des boulons M6x20, des rondelles grower et des écrous au niveau des trous "H".
Monter la partie basse du pare-chocs à l'aide des boulons M6x20, des rondelles grower et des écrous au niveau des trous "F".
12. Fixer l'attelage. Utiliser les couples de serrage conformément à la page 1.
13. Monter le support de prise suivant le détail 3.
14. Remonter toutes les parties enlevées au point 3.

E 049713 INSTRUCCIONES DE MONTAJE

1. Sacar las piezas y el material de sujeción incluidos en el gancho de remolque. Si procede, retirar el pegamento existente en los puntos de sujeción.
2. Desmonte el parachoques, incluyendo el parachoques interior también:
5 tornillos en los pasos de las ruedas.
3 tapones protectores en la parte inferior de los pasos de las ruedas.
2 tornillos en la parte delantera del parachoques de la pared posterior.
2 tornillos en la parte izquierda y derecha de la pared posterior y en el parachoques interior. Quite el parachoques. Atención: desmonte las conexiones de las lámparas antinieblas posteriores.
3. Afloje las gomas de suspensión del tubo de escape y quite las pantallas térmicas en la parte izquierda y en la derecha.
4. Desmonte la anilla de remolque. A la anilla de remolque ya no lo vamos a necesitar más.
5. Desmonte el parachoques interior.
4 tornillos en la parte inferior del parachoques y 2 tornillos en la parte superior del parachoques. Desmonte los cables eléctricos de las lámparas antinieblas posteriores. El parachoques interior y el relleno interior no lo vamos a necesitar más.
6. Monte la travesa «1» a los huecos «A» utilizando tornillos M12x120, incluyendo las arandelas planas, la tira de lámina «2», arandelas de fijación y tuercas autoblocantes también.
7. Monte la lámina «3» a los huecos «B» utilizando tornillos M10x35, incluyendo las arandelas planas, arandelas de fijación y tuercas autoblocantes también, además a los huecos «C» utilizando tornillos M10x1,25x30, incluyendo las arandelas de fijación y las arandelas planas también.
8. Monte la lámina «4» a los huecos «D» utilizando tornillos M10x35, incluyendo las arandelas planas, arandelas de fijación y tuercas autoblocantes también, además a los huecos «E» utilizando tornillos M10x1,25x30, incluyendo las arandelas de fijación y las arandelas planas también.
9. Recorte el parachoques según muestra la figura 1.
10. Vuelva a montar el parachoques. Atención: fije los cables eléctricos de las lámparas antinieblas posteriores en la palanca de remolque.
11. **En el caso de los modelos del 2006-2010:**
Monte la parte inferior del parachoques a los huecos «F» utilizando tornillos M6x20, incluyendo las arandelas de fijación y las tuercas autoblocantes también.
En el caso de los modelos fabricados desde el 2010 (ver la figura 2):
Monte el soporte "5" a los huecos "H" utilizando tornillos M6x20, arandelas de fijación y contratueras.
Monte la parte inferior del parachoques a los huecos «F» utilizando tornillos M6x20, incluyendo las arandelas de fijación y las tuercas autoblocantes también.
12. Fijar el gancho de remolque. Aplicar para eso los pares de apriete según la página 1.
13. Monte el soporte para el Kit Eléctrico según muestra la figura 3.
14. Restituya todos los accesorios que quitó en el punto 3.

DK 049713 MONTAGEVEJLEDNING

1. Fjern de dele og monteringsmaterialer, der sidder på trækkroen. Eventuelt kit på fastgørelsespunkterne fjernes.
2. Afmonter kofangeren og inderkofangeren:
5 skruer i hjulkasserne.
3 propper på hjulkassernes underside.
2 skruer på kofangerens forside ved bagsmækken.
2 bolte i venstre- og højre side ved bagpanelet og inderkofangeren.
Fjern kofangeren. NB!: Afmonter tilslutningerne til de bageste tågelygter.
3. Løsn udstødningsrørets gummiophæng og fjern varmeskjoldene i venstre og højre side.
4. Afmonter bugseringsringen. Denne bliver overflødig.
5. Afmonter inderkofangeren.
4 bolte på kofangerens underside og 2 skruer på oversiden.
Afmonter de bageste tågelygters elektriske ledninger.
Inderkofangeren og skumblokken bliver overflødig.
6. Monter tværvangen „1” i hullerne „A” vha. M12x120 bolte inkl. planskiver, samt beslag „2”, fjederskiver og møtrikker.
7. Monter beslag „3” i hullerne „B” vha. M10x35 bolte, inkl. planskiver, fjederskiver og møtrikker, samt i hullerne „C” vha. M10x1,25x30 bolte, inkl. fjederskiver og planskiver.
8. Monter beslag „4” i hullerne „D” vha. 10x35 bolte, inkl. planskiver, fjederskiver og møtrikker, samt i hullerne „E” vha. 10x1,25x30 bolte, inkl. fjederskiver og planskiver.
9. Lav en udskæring i kofangeren iflg. fig. 1.
10. Sæt kofangeren på plads. NB!: Fastgør de bageste tågelygters elektriske ledninger ved tværvangen.
11. **For modeller 2006-2010:**
Fastgør kofangerens underside i hullerne „F” vha. M6x20 bolte, inkl. fjederskiver og møtrikker.
For modeller fra 2010 (se figur 2):
Monter beslag „5” ved hullerne „H” vha. bolte M6x20 inkl. fjederskiver og møtrikker.
Fastgør kofangerens underside i hullerne „F” vha. M6x20 bolte, inkl. fjederskiver og møtrikker.
12. Fastgør tværvangen. Følg tilspændingsmomenterne på side 1.
13. Monter stikdåsepladen ifølge fig. 3.
14. Sæt alle dele på plads, som blev fjernet under punkt 3.

N 049713 MONTERINGSVEILEDNING

1. Fjern vedlagte deler og festemateriell fra tilhengerfestet. Fjern eventuelt kitt som måtte befinne seg på festepunktene.
2. Demonter støtfangeren samt den indre støtfangeren:
5 bolter på hjulkassene.
3 pluggen på den nederste delen av hjulkassene.
2 bolter på den fremste delen av støtfangeren ved bakveggen.
2 bolter på den venstre og høyre siden ved bakveggen og ved den indre støtfangeren.
Fjern støtfangeren. NB: demonter de bakre tåkelampenes pluggen.
3. Løsn på eksosrørets gummiopphenger og fjern varmeskjoldet på den venstre og høyre siden.
4. Demonter tauekroken. Tauekroken skal ikke brukes på nytt.
5. Demonter den indre støtfangeren.
4 bolter på undersiden av støtfangeren og 2 bolter på toppen av støtfangeren.
Demonter de bakre tåklysenes elektriske ledninger.
Den indre støtfangeren og skumbjelken skal ikke brukes på nytt.
6. Monter tverrbjelken „1” ved hullene „A” ved hjelp av M12x120 bolter, samt flate tetningsskiver, platen „2”, sprengskiver og muttere.
7. Monter platen „3” ved hullene „B” ved hjelp av M10x35 bolter, samt flate tetningsskiver, sprengskiver og muttere, og til hullene „C” ved hjelp av M10x1,25x30 bolter, samt flate tetningsskiver og sprengskiver.
8. Monter platen „4” ved hullene „D” ved hjelp av M10x35 samt flate tetningsskiver, sprengskiver og muttere, og til hullene „E” ved hjelp av M10x1,25x30 bolter, samt flate tetningsskiver og sprengskiver.
9. Lag en utsparring i støtfangeren i henhold til bilde i detalj 1.
10. Remonter støtfangeren. NB: fest de bakre tåklysenes elektriske ledninger ved tilhengerfestet.
11. **Ved modeller framstilt mellom 2006-2010:**
Fest støtfangerens nederste del ved hullene „F” ved hjelp av M6x20 bolter, samt sprengskivere og muttere.
Ved modeller framstilt etter 2010 (se bilde 2)
Monter braketten „5” ved hullen „H” ved hjelp av M6x20 bolter, sprengskiver og muttere.
Fest støtfangerens nederste del ved hullene „F” ved hjelp av M6x20 bolter, samt sprengskivere og muttere.
12. Skru fast tilhengerfestet. Bruk de tiltrekningsmomentene som er oppgitt på side 1.
13. Monter kontaktholderen i henhold til bilde i detalj 3.
14. Sett alle delene som ble fjernet under punkt 3 tilbake på plass.

S 049713 MONTERINGSINSTRUKTION

1. Packa upp monteringsattsan och kontrollera innehållet mot detaljbeskrivning. Om det behövs tag bort underredsmassa runt monteringspunkterna i bagageutrymmet och under bilen.
2. Montera av stötfångaren, inklusive den inre stötfångaren också:
5 skruvar vid hjulhuset.
3 pluggar vid den undre delen av hjulhuset
2 skruvar som vid baksidan vid den främre delen av stötfångaren
2 skruvar som finns på vänstra sidan och på högra sidan, vid bakväggen samt vid den inre stötfångaren. Ta bort stötfångaren. Det är viktigt: kopplingarna till dom bakre dimljuse monteras av.
3. Lossa upphängnings-gummit till ljuddämparen, ta sedan bort värmesköldarna, som finns på vänstra sidan, och på högra sidan.
4. Montera av dragringen. Dragringen kommer ej att användas mer.
5. Montera av den inre stötfångaren.
4 skruvar vid den undre delen av stötfångaren, och 2 skruvarna vid toppen av stötfångaren. Montera av dom elektriska ledningarna av dom bakre dimljusen. Den inre stötfångaren och "skummet" kommer ej att användas mer.
6. Montera dragbalken „1”, vid hålen „A”, med hjälp av skruvarna M12x120, inklusive dom platta brickorna, fästjärn „2”, dom fjädrande brickorna, och skruv muttrarna.
7. Montera fästjärn „3”, vid hålen „B”, med hjälp av skruvarna M10x35, inklusive dom platta brickorna, dom fjädrande brickorna, och skruvmuttrarna, sedan montera den, vid hålen „C”, med hjälp av skruvarna M10x1,25x30, inklusive dom fjädrande brickorna, och dom platta brickorna.
8. Montera fästjärn „4”, vid hålen „D”, med hjälp av skruvarna M10x35, inklusive dom platta brickorna, dom fjädrande brickorna, och skruvmuttrarna, sedan montera den, vid hålen „E”, med hjälp av skruvarna M10x1,25x30, inklusive dom fjädrande brickorna, och dom platta brickorna.
9. Göra en inristning i stötfångaren, enligt teckningen 1.
10. Montera tillbaka stötfångaren. Det är viktigt: dom elektriska ledningarna av dom bakre dimljusen måste sättas fast igen, vid dragkroken.
11. **I fall av modellerna mellan 2006 och 2010:**
Montera den undre delen av stötfångaren, vid hålen „F”, med hjälp av skruvarna M6x20, inklusive dom fjädrande brickorna, och skruvmuttrarna.
I fall av modellerna från och med 2010 (se teckning 2.):
Montera vinkeljärnet „5”, vid hålen „H”, med hjälp av skruvarna M6x20, dom fjädrande brickorna, och skruvmuttrarna.
Montera den undre delen av stötfångaren, vid hålen „F”, med hjälp av skruvarna M6x20, inklusive dom fjädrande brickorna, och skruvmuttrarna.
12. Sätt fast dragbalken. Använd härvid åtdragningsmomenten på sidan 1.
13. Montera kontakthållaren, enligt markerad på teckningen 3.
14. Placera tillbaka samtliga beståndsdelarna, som togs bort vid raden 3.

FIN 049713 ASENNUSOHJEET

1. Pura vetokoukkupakkaus ja tarkista listasta, että kaikki asennuksessa tarvittavat osat löytyvät. Jos tarpeellista poista alustansuojaus kiinnityskohdista.
2. Pura puskuri sisäpuskuri mukaan lukien:
5 ruuvia pyöräkaarista.
3 tulppaa pyöräkaarten alaosasta.
2 ruuvia puskurin etuosasta takaseinältä.
2 ruuvia vasemmalta ja oikealta takaseinältä sekä sisäpuskurilta.
Poista puskuri. Huomio! pura peräsumuvalojen liittimet.
3. Löysää pakoputken ripustuskumeja ja poista lämpösuojakilvet vasemmalta ja oikealta.
4. Pura vetorengas. Vetorengasta ei tästeden tulla tarvitsemaan.
5. Pura sisäpuskuri.
4 ruuvia puskurin alaosasta ja 2 ruuvia puskurin yläosasta.
Pura peräsumuvalojen sähköliittimet.
Sisäpuskuria tai valoja ei tästeden tulla tarvitsemaan.
6. Asenna ristitanko "1" pisteistä "A" käyttämällä M12x120 –ruuveja, litteät alusrenkaat, levysuikale "2" jousialuslevyt ja mutterit mukaan lukien.
7. Kiinnitä levy "3" pisteistä "B" käyttämällä M10x35 -ruuveja, litteät alusrenkaat, jousialuslevyt ja mutterit mukaan lukien sekä pisteistä "C" käyttämällä M10x1, 25x30 -ruuveja, litteät alusrenkaat ja jousialuslevyt mukaan lukien.
8. Kiinnitä levy "4" pisteistä "D" käyttämällä M10x35 -ruuveja, litteät alusrenkaat, jousialuslevyt ja mutterit mukaan lukien sekä pisteistä "E" käyttämällä M10x1, 25x30 -ruuveja, litteät alusrenkaat ja jousialuslevyt mukaan lukien.
9. Tee syväne puskuriin kuvan mukaisesti 1.
10. Asenna puskuri paikalleen. Huomio! kiinnitä peräsumuvalojen sähköliittimet vetotankoon.
11. **2006-2010 vuosimallien tapauksessa:**
Kiinnitä puskurin alaosa pisteistä "F" käyttämällä M6x20 –ruuveja, jousialuslevyt ja mutterit mukaan lukien.
Vuodesta 2010 tehtyjen mallien tapauksessa (katso kuva 2.):
Asenna pidike „5" reikiin „H" käyttäen M6x20 ruuveja, jousialuslevyjä ja muttereita.
Kiinnitä puskurin alaosa pisteistä "F" käyttämällä M6x20 –ruuveja, jousialuslevyt ja mutterit mukaan lukien.
12. Kiinnitä vetokoukku. Käytä sivulla 1 ilmoitettua kiristysmomenttia.
13. Asenna pistorasian pidike kuvan 3 mukaisesti.
14. Asenna kaikki kohdassa 3 poistetut osat paikalleen.

① 049713 ISTRUZIONI DI MONTAGGIO

1. Aprire l'imballaggio della struttura di traino e controllare il contenuto a fronte dell'elenco componenti.
Se necessario, rimuovere il mastice di protezione intorno ai punti di fissaggio.
2. Smontare il paraurti, compreso l'interno:
5 viti negli alloggiamenti ruota.
3 tappi nella parte bassa degli alloggiamenti ruota.
2 viti nella parte anteriore del paraurti all'estremità.
2 bulloni a sinistra ed a destra, all'altezza del pannello posteriore e del paraurti interno.
Togliere il paraurti. **ATTENZIONE:** smontare i connettori dei fendinebbia.
3. Sganciare la gomma della sospensione del tubo di scarico e togliere a sinistra ed a destra gli scudi termici.
4. Smontare l'anello di traino d'emergenza, che non sarà più riutilizzato.
5. Smontare il paraurti interno: 4 bulloni nella parte bassa e due viti sopra il paraurti.
Smontare il cablaggio dei fendinebbia. Il paraurti interno e la parte in polistirene non saranno più riutilizzati.
6. Montare la traversa "1" con bulloni M12x120, rondelle piatte, il particolare "2", rondelle elastiche e dadi nei fori "A".
7. Montare la piastra "3" con bulloni M10x35, rondelle piane, rondelle elastiche e dadi nei fori "B", e con bulloni M10x1,25x30, rondelle elastiche e rondelle piane nei fori "C".
8. Montare la piastra "4" con bulloni M10x35, rondelle piane, rondelle elastiche e dadi nei fori "D", e con bulloni M10x1,25x30, rondelle elastiche e rondelle piane nei fori "E".
9. Eseguire un intaglio nel paraurti conformemente al disegno 1.
10. Rimontare il paraurti. **ATTENZIONE:** fissare il cablaggio dei fendinebbia al paraurti.
11. **Per modelli 2006-2010:**
Montare la parte bassa del paraurti con bulloni M6x20, rondelle elastiche e dadi nei fori "F".
Per modelli dal 2010 (vedere disegno 2):
Montare il supporto "5" con bulloni M6x20, rondelle elastiche e dadi ai fori "H".
Montare la parte bassa del paraurti con bulloni M6x20, rondelle elastiche e dadi nei fori "F".
12. Fissare la struttura di traino serrando i bulloni alle coppie di serraggio indicata a pagina 1.
13. Montare il portapresa come indicato nel dettaglio 3.
14. Rimontare tutti i pezzi precedentemente smontati nel punto 3.

② 049713 NÁVOD K MONTÁŽI

1. Podle přiloženého seznamu zkontrolujte jednotlivé součásti tažného zařízení. Pokud je to nezbytné, odstraňte ze styčných bodů v zavazadlovém prostoru ochranný prostředek.
2. Odmontujte nárazník, spolu s vložkou nárazníku:
5 kusů šroubů na obloucích kol.
3 kusy uzávěracích kloboučků na spodních stranách oblouků kol.
2 kusy šroubů na přední straně nárazníku u zadní stěny.
2 kusy šroubů na pravé i na levé straně u zadní stěny vnitřního nárazníku.
Odstraňte nárazník. Pozor: odmontujte připojení zadních mlhovek.
3. Uvolněte gumový závěs výfuku a odstraňte tepelné štíty na pravé i na levé straně.
4. Odmontujte tažný kroužek. Tento už v budoucnu nebudete potřebovat.
5. Odmontujte vnitřní nárazník.
4 kusy šroubů na spodní straně nárazníku a 2 kusy šroubů na vrchní straně nárazníku.
Odmontujte elektrické vedení zadních mlhovek.
Vnitřní nárazník už nebudete v budoucnu potřebovat.
6. Namontujte tažný rám číslo „1“ k bodům s označením „A“ použitím šroubů o rozměru M12x120, spolu s plochými podložkami, s plechy číslo „2“, pružnými podložkami a šroubovými maticemi.
7. Namontujte plech číslo „3“ k bodům s označením „B“ použitím šroubů o rozměru M10x35, spolu s plochými podložkami, pružnými podložkami a šroubovými maticemi, nadále k bodům s označením „C“ použitím šroubů o rozměru M10x1,25x30, spolu s pružnými a plochými podložkami.
8. Namontujte plech číslo „4“ k bodům s označením „D“ použitím šroubů o rozměru M10x35, spolu s plochými podložkami, pružnými podložkami a šroubovými maticemi, nadále k bodům s označením „E“ použitím šroubů o rozměru M10x1,25x30, spolu s pružnými a plochými podložkami.
9. Připravte výřez na nárazníku na základě výkresu č. 1.
10. Namontujte zpátky nárazník. Pozor: přichyťte elektrické vedení zadních mlhovek na tažný rám.
11. **Modely vyrobené v období 2006-2010:**
Namontujte spodní část nárazníku k otvorům „F“, použijte k tomu šrouby M6x20, pružné podložky a matice.
Modely vyrobené 2010 (viz. nákres č. 2.):
Namontujte držák „5“ k otvorům „H“, použijte k tomu šrouby M6x20, pružné podložky a matice.
Namontujte spodní část nárazníku k otvorům „F“, použijte k tomu šrouby M6x20, pružné podložky a matice.
12. Namontujte tažné zařízení. Použijte utahovací momenty uvedené na straně 1.
13. Připevněte držák elektrické zásuvky jak je znázorněno na detailu č.3.
14. Nasadte nazpět všechny díly odstraněné v bodě 3.

PL 049713 INSTRUKCJA MONTAŻU

1. Należy rozpakować statyw holowniczy i sprawdzić jego zawartość, porównując ze spisem części. W razie potrzeby należy usunąć osłonę podwozia w okolicy punktów umocowania osłony bagażnika/podwozia.
2. Należy zdemontować zarówno zderzak, jak również zderzak wewnętrzny:
5 śrub z nadkoli.
3 zatyczki z dolnej części nadkoli.
2 śruby z przodu zderzaka przy tylnej ścianie.
2 śruby z prawej i lewej strony przy tylnej ścianie i zderzaku wewnętrznym.
Należy usunąć zderzak. Uwaga: należy wymontować złącza tylnych świateł przeciwmgielnych.
3. Należy poluzować gumowe wsporniki tłumika i usunąć osłony termiczne z lewej i prawej strony.
4. Należy zdemontować pierścień holowniczy. Nie będzie on już potrzebny.
5. Należy zdemontować zderzak wewnętrzny.
4 śruby ze spodu zderzaka i 2 śruby z górnej części zderzaka.
Należy wymontować przewody elektryczne tylnych świateł przeciwmgielnych. Zderzak wewnętrzny i reflektor nie będzie już potrzebny.
6. Należy zamontować drążek poprzeczny „1” do otworów „A” za pomocą śrub M12x120, płaskich podkładek, płyty podkładowej „2”, podkładek sprężystych i nakrętek.
7. Należy zamontować płytę „3” do otworów „B” za pomocą śrub M10x35, płaskich podkładek, podkładek sprężystych oraz do otworów „C” za pomocą śrub M10x1, 25x30, podkładek sprężystych i płaskich podkładek.
8. Należy zamontować płytę „4” do otworów „D” za pomocą śrub M10x35, płaskich podkładek, podkładek sprężystych i nakrętek oraz do otworów „E” za pomocą śrub M10x1,25x30, podkładek sprężystych i płaskich podkładek.
9. Należy wykonać wycięcie na zderzaku na podstawie rysunku 1.
10. Należy zamontować z powrotem zderzak. Uwaga: należy umocować przewody elektryczne tylnych świateł przeciwmgielnych przy drążku holowniczym.
11. **W przypadku modeli z lat 2006-2010:**
Należy umocować dolną część zderzaka do otworów „F” za pomocą śrub M6x20, podkładek sprężystych i nakrętek.
W przypadku modeli wyprodukowanych po roku 2010 (zobacz rysunek nr2):
Należy zamontować wspornik nr „5” do otworów „H” za pomocą śrub M6x20, podkładek sprężystych i nakrętek.
Należy umocować dolną część zderzaka do otworów „F” za pomocą śrub M6x20, podkładek sprężystych i nakrętek.
12. Należy umocować drążek holowniczy. Należy stosować momenty wyszczególnione na stronie 1.
13. Należy zamontować płytę z gniazdem wtykowym na podstawie rysunku nr 3.
14. Należy zamontować z powrotem wszystkie części usunięte w punkcie 3.

H 049713 SZERELÉSI ÚTMUTATÓ

1. Csomagolja ki a vonóhorgot és ellenőrizze a tartalmát, összevetve az alkatrészlistával.
Szükség esetén távolítsa el az alsó tömitést a vonóhorog rögzítési pontjairól.
2. Szerelje le a lökhárítót, beleértve a lökhárítóbetétet is:
5 csavart a kerékíveken.
3 csatlakozódugót a kerékívek aljánál.
2 csavart a lökhárító elülső részénél a rakfelület hátfalánál.
2 csavart bal- és jobboldalon a hátfalánál és a lökhárítóbetétnél.
Távolítsa el a lökhárítót. Figyelem: szerelje le a hátsó ködlámpák csatlakozóit.
3. Lazítsa meg a kipufogó-felfüggesztő gumikat és távolítsa el a hővédő lemezeket bal- és jobboldalon.
4. Szerelje le a vonószemet. A vonószemre már nem lesz szükség.
5. Szerelje le a lökhárítóbetétet:
4 csavart a lökhárító alján és 2 csavart a lökhárító tetején.
Szerelje le a hátsó ködlámpák vezetékét.
A lökhárítóbetétre és a habszivacs gerendára már nem lesz szükség.
6. Szerelje fel az „1”-es vonóhorogtestet az „A” furatokhoz M12x120-as csavarokat használva, beleértve a lapos alátéteket, a „2”-es betétlemezt, a rugós alátéteket és csavaranyákat is.
7. Szerelje fel a „3”-as lemezt a „B” furatokhoz M10x35-ös csavarokat használva, beleértve a lapos alátéteket, rugós alátéteket és csavaranyákat is, valamint a „C” furatokhoz M10x1,25x30-as csavarokat használva, beleértve a rugós alátéteket és lapos alátéteket is.
8. Szerelje fel a „4”-es lemezt a „D” furatokhoz M10x35-ös csavarokat használva, beleértve a lapos alátéteket, rugós alátéteket és csavaranyákat is, valamint az „E” furatokhoz M10x1,25x30-as csavarokat használva, beleértve a rugós alátéteket és lapos alátéteket is.
9. Vágja ki a lökhárítót a 1-es rajz szerint.
10. Szerelje vissza a lökhárítót. Figyelem: rögzítse a hátsó ködlámpák vezetékét a vonóhorognál.
11. **A 2006-2010-es modellek esetén:**
Szerelje fel a lökhárító alját az „F” furatokhoz M6x20-as csavarokat használva, beleértve a rugós alátéteket és csavaranyákat is.
A 2010-től gyártott modellek esetén (lásd a 2. rajzot):
Szerelje fel az „5”-ös tartót a „H” furatokhoz M6x20-as csavarokat, rugós alátéteket és csavaranyákat használva. Szerelje fel a lökhárító alját az „F” furatokhoz M6x20-as csavarokat használva, beleértve a rugós alátéteket és csavaranyákat is.
12. Húzza fixre a vonóhorog testet. Használja az 1. oldalon feltüntetett meghúzó nyomatékokat.
13. Szerelje fel a dugaljtartó lemezt a 3. rajzon mutatottak szerint.
14. Szerelje vissza (3) pont szerint eltávolított összes alkatrészt.