


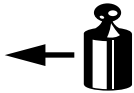

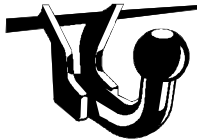
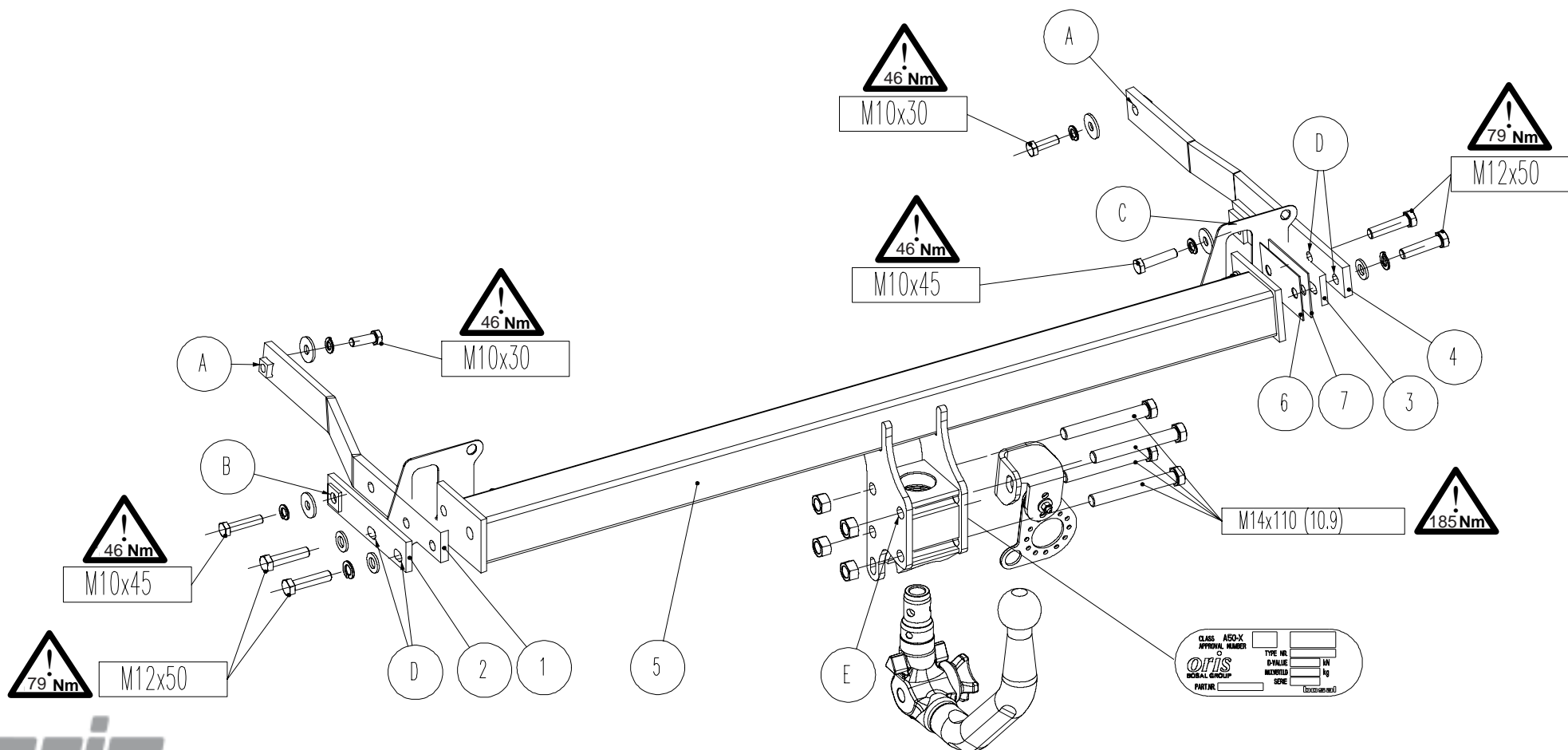
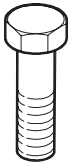






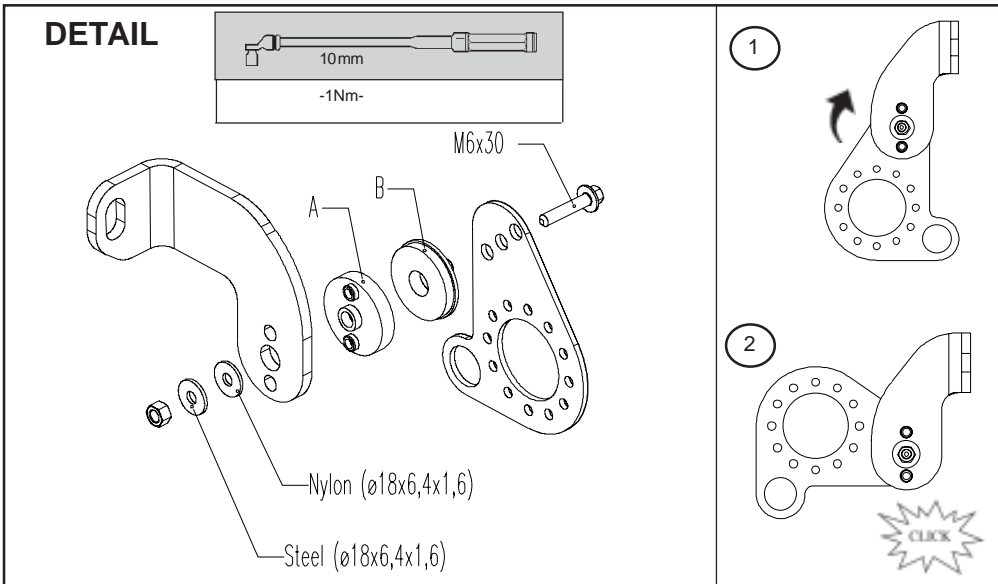
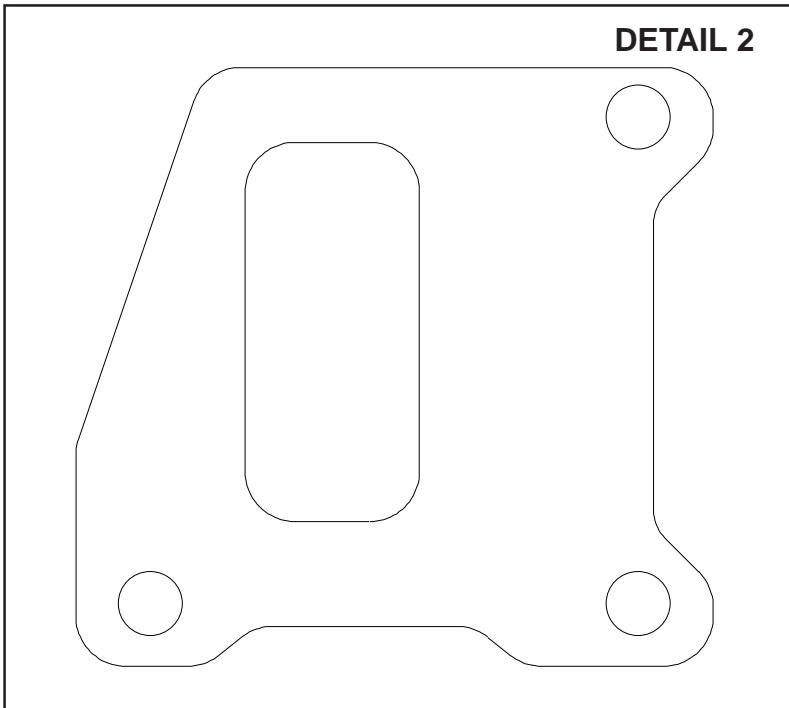
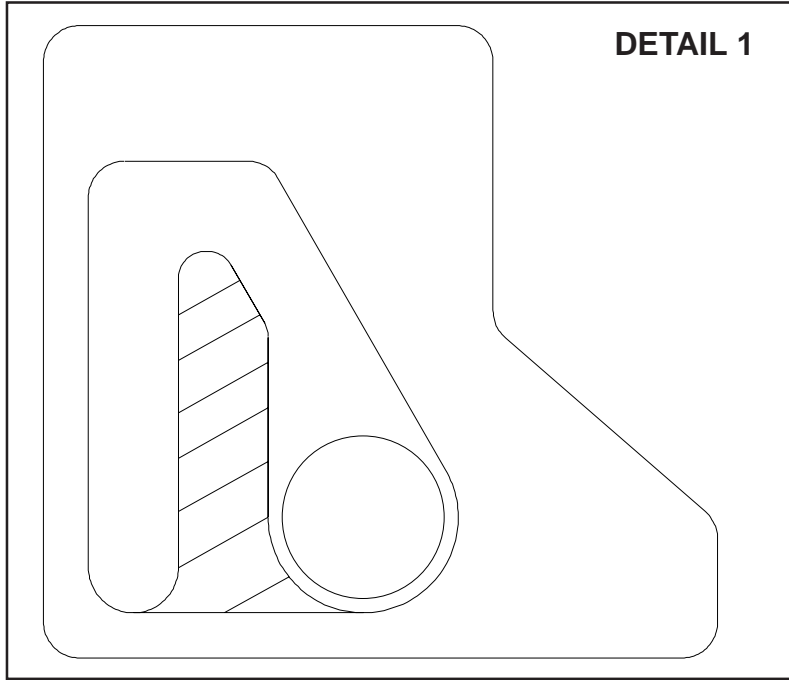
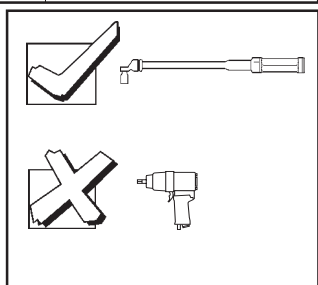
<ul style="list-style-type: none"> NL Montagehandleiding D Montageanleitung GB Fitting instruction F Instruction de montage E Instrucciones de montaje DK Montagevejledning N Monteringsveiledning S Monteringshandledning FIN Asennusohje I Istruzioni di montaggio CZ Návod k montáži PL Instrukcja montażu H Szerelési utasítás 	Partnr.: 049153 Renault Megane III Coupé / Hatchback  07/2009 →	 EC 94/20 e4 00-4081	 1794 kg	 1350 kg	 75 kg	D waarde value Wert valeur	 (c) BOSAL Plant 34 Date: 24-09-2009 Rev. nr. 01
	Ball code: 99-4071-4915	Type number: 049153	7,56 kN				



Meegeleverde onderdelen Mitgelieferte Befestigungsteile Provided parts Materiel de fixation joint Piezas incluidas	Medfølgende komponenter Vedlagt festemateriell Medföljande komponenter Mukana tulevat osat	Componenti forniti a corredo Dodané upevňovací díly Dostarczone części wymienn Általunk biztosított alkatrészek
--	---	--

bolt	size	Quality	Quantity	Spanner
	M10x30	8.8	2	17
	M10x45	8.8	2	17
	M12x50	8.8	4	19
	M14x110	10.9	4	22

	2x M12 cl.10 4x M14 cl.10		4x A10 4x A12
	4x ø13		4x ø10,5



- (NL) De tussenruimte conform supplement VII, afbeelding 30 van de richtlijn 94/20/EG moet in acht worden genomen.
- (D) Der Freiraum nach Anhang VII, Abbildung 30 der Richtlinie 94/20/EG ist zu gewährleisten.
- (GB) The clearance specified in appendix VII, diagram 30 of guideline 94/20/EC must be guaranteed.
- (F) La zone de dégagement doit être garantie conformément à l'annexe VII, illustration 30 de la directive 94/20/CE.
- (E) Debe garantizarse el espacio libre, conforme al anexo VII, figura 30 de la directiva comunitaria CE/94/20.
- (DK) Frirommet skal overholdes iht. bilag VII, fig. 30 i direktiv 94/20/EU.
- (N) Frirommet etter tillegg VII, figur 30 i direktiv 94/20/EEC skal overholdes.
- (S) Spelrummet enligt bilaga VII, figur 30 i riktlinje 94/20/EG skall garanteras.
- (FIN) Vapaa tila on taattava direktiivin 94/20/EY liitteessä VII, kuvan 30 mukaisesti.
- (I) Deve essere garantito lo spazio libero secondo l'allegato VII, figura 30 della direttiva 94/20/CE.
- (CZ) Volný prostor ve smyslu Přílohy VII, obr. 30 Směrnice č. 94/20/ES musí být zaručen.
- (PL) Należy zagwarantować wolną wysokość określoną na rysunku nr 30 dyrektywy 94/20/WE zawartej w załączniku nr VII.
- (H) A 94/20/EK irányelv VII. mellékletében, a 30. ábrán a vonógömb elhelyezése számára előírt szabad tér-adatokat biztosítani kell.



(NL) bij toelaatbaar totaal gewicht van het voertuig
 (D) bei zulässigem Gesamtgewicht des Fahrzeuges
 (GB) at laden weight of the vehicle
 (F) pour poids total en charge autorisé du véhicule
 (E) con peso total autorizado del vehículo
 (DK) ved tilladt samlet vægt for køretøjet
 (N) ved kjørteøyets tillatte totalvekt
 (S) vid fordonets tillåtna totalvikt
 (FIN) ajoneuvon suurimalla sallitulla kokonaispainolla
 (I) per un peso complessivo ammesso del veicolo
 (CZ) při celkové přípustné hmotnosti vozidla
 (PL) w przypadku największej dozwolonej masy całkowitej
 (H) rakománnyal terhelhet járműsúly esetén.



- NL** Voor het rijden met aanhangwagens zijn de specificaties van de voertuigfabrikant m.b.t. aanhangwagengewicht en kogeldruk bindend. Raadpleeg uw dealer voor de max. massa die uw wagen mag trekken, hierbij mogen echter de specificaties van de trekhaak niet worden overschreden.

Formule t.b.v. bepaling van de D-waarde:

$$\frac{\text{max. aanhangwagengewicht (kg)} \times \text{max. voertuiggewicht (kg)} \times 9,81}{\text{max. aanhangwagengewicht (kg)} + \text{max. voertuiggewicht (kg)} \times 1000} = D \text{ (kN)}$$

De door de voertuigfabrikant standaard toegestane bevestigingspunten zijn aangehouden.

Nationale richtlijnen betreffende de montagegoedkeuring moeten in acht worden genomen.

Deze montage- en gebruikshandleiding dient aan de voertuigdocumenten te worden toegevoegd.

Bosal kan niet aansprakelijk worden gesteld voor enig gebrek in het produkt zoals veroorzaakt door de schuld of door welk onoordeelkundig gebruik ook van de gebruiker of een persoon voor wie hij aansprakelijk is (art. 185, lid 2 N.B.W.).

Al onze producten worden gecontroleerd op compleetheid middels een weegcontrole systeem. Reclamaties met betrekking tot ontbrekende delen kunnen alleen geaccepteerd worden indien deze gewichtscontrole sticker kan worden getoond.

Het is noodzakelijk om na ca. 1000 km gebruik de boutverbindingen na te trekken (volgens gegeven aanhaalmomenten).

- D** Für den Fahrbetrieb sind die Angaben des Fahrzeugherstellers bzgl. Anhängelast und Stützlast maßgebend. Bei dem auf Seite 1 genannten Gesamtgewicht und der Anhängelast handelt es sich um Beispiele. Die maximale Anhängelast ihres Fahrzeuges können Sie im Fahrzeugschein oder im Benutzerhandbuch nachlesen, die Werte der Anhängervorrichtung dürfen nicht überschritten werden.

Formel für D-Wert Ermittlung:

$$\frac{\text{Max. Anhängelast (kg)} \times \text{Zul. Kfz.-Gesamtgewicht (kg)} \times 9,81}{\text{Max. Anhängelast (kg)} + \text{Zul. Kfz.-Gesamtgewicht (kg)} \times 1000} = D \text{ (kN)}$$

Die vom Fahrzeughersteller serienmäßig genehmigten Befestigungspunkte sind eingehalten.

Nationale Richtlinien über die Anbauabnahmen sind zu beachten.

Diese Montage- und Betriebsanleitung ist den Kfz.-Papieren beizufügen.

Für einen Mangel am Produkt, der durch den Fahrzeughalter oder eine andere Person aufgrund unsachgemäßer Benutzung verursacht wurde, übernimmt Bosal keine Haftung. (art. 185 lid 2 N.B.W.)

Bei der Auslieferung wird jedes unserer Produkte mit einem Gewichtskontrollsystem überprüft. Im Falle fehlender Teile können wir der Bitte nach Nachlieferung nur entsprechen, wenn auch der Aufkleber, der die Gewichtskontrolle bestätigt, mit eingeschickt wird.

Nach ca. 1000 km die Bolzenverbindungen, wie angegeben, nachziehen.

- GB** The vehicle manufacturer's specifications regarding trailer load and nose weight are decisive for driving.

For the max. trailer weight of your car please refer to the owner's manual or your car homologation documents, the values specified for the towing hitch must not be exceeded.

Formula for D-Value:

$$\frac{\text{Max. trailerweight (kg)} \times \text{Max. permissible weight towing vehicle (kg)} \times 9,81}{\text{Max. trailerweight (kg)} + \text{Max. permissible weight towing vehicle (kg)} \times 1000} = D \text{ (kN)}$$

The fixing points specified as standard must be observed.

National guidelines concerning official approval of accessories must be observed.

These installation and operating instructions must be enclosed with the vehicle papers.

Bosal cannot be held responsible for any defects in the product caused by fault or by any injudicious use whatever of the user or a person he is liable for. (sect. 185, art. 2 N.B.W.)

All our products are controlled upon dispatch with a weight control system. In the case of missing parts we can only accept a request of replacement with the weight control sticker.

After about 1000 km use, re-tighten the bolts and nuts to the specified torque.

- F** Les instructions du producteur concernant le chargement de la remorque et le poids sur la boule sont applicables du point de vue des caractéristiques de circulation. Voir le poids maximum de la remorque tractable par la voiture dans le manuel ou dans le permis de type de la voiture; les valeurs définies pour l'attelage ne doivent pas être dépassées.

Formule pour le calcul de la valeur D:

$$\frac{\text{Poids max. de remorque (kg)} \times \text{Max. poids permissible du véhicule tracteur (kg)} \times 9,81}{\text{Poids max. de remorque (kg)} + \text{Max. poids permissible du véhicule tracteur (kg)} \times 1000} = D \text{ (kN)}$$

Les points de fixations définis comme homologués doivent être observés.

Les recommandations nationales concernant l'approbation officielle des accessoires doivent être prises en considération.

Ces instructions de montage et d'opération doivent être jointes aux documents du véhicule.

Bosal décline toute responsabilité concernant des défauts éventuels de cet attelage qui seraient causés par une mauvaise utilisation. Seul l'utilisateur est responsable.

Lors de la livraison, nous contrôlons tous nos produits par pesage de l'attelage. Dans le cas de pièce manquante, nous ne pouvons accepter une demande de supplément qu'avec l'étiquette certifiant le contrôle du poids.

Il est conseillé de vérifier le serrage de toute la boulonnerie après 1000 Km de traction.

- E** En movimiento es necesario cumplir la reglamentación indicada por el fabricante del vehículo, referente a la carga del coche de remolque que puede remolcar el vehículo, se puede ver en el manual o en la licencia del automóvil; el valor prescrito referente al gancho de remolque no se debe superar.

Fórmula para el cálculo del valor D:

$$\frac{\text{Peso máximo del coche del remolque (Kg)} \times \text{Peso máximo permitido del vehículo remolcador (Kg)}}{\text{Peso máximo del coche del remolque (Kg)} + \text{Peso máximo permitido del vehículo remolcador (Kg)}} \times \frac{9,81}{1000} = D \text{ (kN)}$$

Hay que tener en cuenta las prescripciones de los puntos de fijación estandarizado determinado.

Hay que tener en cuenta las directivas nacionales referentes a la autorización oficial de los accesorios.

A las instrucciones de instalación y de funcionamiento hay que adjuntarlo a los papeles del vehículo.

Bosal no asume responsabilidad de ningún tipo por defectos en el producto causados por o debidos a un uso imprudente, tanto por parte del usuario como de cualquier persona bajo su responsabilidad (art. 185, párrafo 2 N.B.W. (Código Civil Holandés)).

En el transporte controlamos todos nuestros productos en un sistema de control de peso.

En el caso de accesorios faltantes el pedido referente a su reemplazo sólo lo podemos aceptar conjunto con la presentación de la etiqueta adhesiva certificante del control de peso.

Cada 1000 km de uso es necesario comprobar las conexiones del perno (según los pares de apriete dados).

- DK** For kørsel med anhænger gælder fabrikkens forskrifter vedr. belastning af vognen og vægten af anhængerens.
Se fabrikkens vejledning for den højst tilladte vægt af anhængerens; de angivne værdier for trækrogeren må ikke overskrides.

Formel for beregning af D-værdien:

$$\frac{\text{Max. anhängervægt (kg)} \times \text{max. tilladte vægt af trækkøretøjet (kg)}}{\text{Max. anhängervægt (kg)} + \text{max. tilladte vægt af trækkøretøjet (kg)}} \times \frac{9,81}{1000} = D \text{ (kN)}$$

De som standard angivne fastgørelsespunkter skal overholdes.

De officielle nationale retningslinier vedr. tilladelser skal overholdes.

Disse monterings- og driftsinstruktioner skal vedlægges køretøjets officielle dokumenter.

Bosal kan ikke gøres ansvarlig for mangler ved produktet, der er opstået som følge af skyld eller ukyndig anvendelse af brugeren eller en person, som han er ansvarlig for (§ 185, stk. 2 N.B.W. (hollandsk privatret)).

Ved levering kontrollerer vi alle vores produkter med vægtkontrollsystem. Rekvirering af manglende reservedele kan kun accepteres ved fremvisning af kontrolbilletten fra vægtkontrollsystemet.

Det er nødvendigt at efterspænde møtrikkerne efter ca. 1000 km.

- N** Kjøretøfabrikantens spesifikasjoner om tilhengerlast og kuletrykket er avgjørende for kjøreegenskapene. Du kan finne informasjon om bilens maksimale tilhengervekt i bilens håndbok eller vognkort, verdi ene angitt for tilhengerfestet skal allikevel ikke overskrides.

Formel for D-verdien:

$$\frac{\text{Maks tilhengervekt (kg)} \times \text{Maks. tillatt vekt for slepebilen (kg)}}{\text{Maks tilhengervekt (kg)} + \text{Maks. tillatt vekt for slepebilen (kg)}} \times \frac{9,81}{1000} = D \text{ (kN)}$$

Det skal tas hensyn til festepunktene angitt som standard.

Det skal tas hensyn til nasjonale retningslinjer som gjelder offisiell godkjenning av tilbehør.

Disse monterings- og driftsveiledninger skal vedlegges kjøretøyets dokumentasjon.

Bosal kan ikke stilles ansvarlig for noen mangel ved produktet som kan forårsakes av skjodesløs eller ukyndig bruk. Ansvar er brukerens eget (paragraf185, ledd 2 i den nederlandske sivilrettslige lovboken).

Ved transporten er alle våre produkter kontrollert ved hjelp av vektkontroll-systemet. I tilfelle manglende bestanddeler er erstatningen bare mulig ved framvisning av etiketten som attesterer vektkontrollen.

Det er nødvendig å etterstramme alle bolter etter ca. 1000 km (i henhold til de oppgitte tiltrekningsmomentene).

- S** Föreskrifterna av fordonens tillverkare, angående belastningen av släpvagnen, och vikten av fordonen, är normgivande vid körningen.
Den maximala vikten av släpvagnen, som fordonet har tillåtelse att dra, är befintlig i fordonets bruksanvisning, eller i bilens papper för släpvagn; dom föreskriven värden angående dragkroken får inte överträdas.

Formeln för D-värdens beräkningen:

$$\frac{\text{Max. vikt av släpvagnen (kg)} \times \text{Totalvikt av fordonet (kg)}}{\text{Max. vikt av släpvagnen (kg)} + \text{Totalvikt av fordonet (kg)}} \times \frac{9,81}{1000} = D \text{ (kN)}$$

Dom monteringspunkterna, som är föreskrivna som standard, måste bibehållas.

Dom nationala riktlinjerna, angående officiell tillåtelse av tillbehör, måste bibehållas.

Dessa monterings- och användningsinstruktioner måste bifogas i fordonens dokumenten.

Bosal kan inte ställas till ansvar för fel på produkten som orsakats av användaren eller genom omdömeslöst bruk av produkten av användaren eller en person som han bär ansvar för (art. 185, paragraf 2 i den nederländska civilrättsbalken).

Vid leveransen vi kontrollerar alla våra produkterna med användningen av ett viktkontroll-system. I fall av frånvarande beståndsdelarna, vi har endast råd till att acceptera önskingar om ersättning, om du framvisar etiketten, som intyger förekomsten av viktkontrollen.

Det är nödvändigt att dra åt bultarna igen efter ungefär 1000 km körning (enligt angivna momentangivelser).

FIN Ajo-ominaisuuksien kannalta on noudatettava ajoneuvon valmistajan määräyksiä koskien perävaunun rasiusta ja hinaajan painoa. Katso hinattavan perävaunun enimmäispaino käsikirjasta tai auton rekisteriotteesta; vetokoukkua koskevia arvoja ei saa ylittää.

Laskelma D-määrän määrittelemiseen:

$$\frac{\text{Perävaunun enimmäispaino (kg)} \times \text{Hinaavan ajoneuvon sallittu enimmäispaino (kg)}}{\text{Perävaunun enimmäispaino (kg)} + \text{Hinaavan ajoneuvon sallittu enimmäispaino (kg)}} \times \frac{9,81}{1000} = D \text{ (kN)}$$

Standardina noudatettava määritellyjä kiinnityskohtia.

Asennuksessa on noudatettava virallisia lisävarusteiden asennusta koskevia määräyksiä.

Asennus ja huolto-ohjeet on hyvä tallettaa ajoneuvon asiakirjoihin.

Bosalia ei voida pitää vastuullisena aine- tai henkilövahingoista, jotka johtuvat virheellisestä asennuksesta tai vääranlaisesta käytöstä (artikla 185 kohta 2, NBW).

Toimituksen yhteydessä kaikki tuotteemme tarkistetaan painontarkistusjärjestelmällä. Osien puuttuessa korvauspyyntö otetaan vastaan vain painontarkistuksen todistavan tarran esittämisen jälkeen.

Tuhannen kilometrin jälkeen kiristys on tarkistettava.

I Le specifiche fissate dal costruttore del veicolo in merito al carico massimo rimorchiabile ed al carico verticale sul gancio devono essere rispettate. Per il peso massimo rimorchiabile fare riferimento al documento di omologazione o al libretto d'uso e manutenzione del veicolo trainante, e comunque non può essere superiore al valore di prova (valore D, in kN) del dispositivo di traino.

Formula per il calcolo del valore D:

$$\frac{\text{peso massimo rimorchio (kg)} \times \text{peso massimo permesso veicolo rimorchiatore (kg)}}{\text{peso massimo rimorchio (kg)} + \text{peso massimo permesso veicolo rimorchiatore (kg)}} \times \frac{9,81}{1000} = D \text{ (kN)}$$

Le prescrizioni sui punti di fissaggio definiti dal costruttore del veicolo sono rispettate.

Le norme nazionali per l'omologazione dei dispositivi di traino montati sui veicoli debbono essere rispettate.

Le istruzioni di montaggio e di utilizzo del dispositivo di traino devono essere allegate ai documenti del veicolo.

La Bosal declina ogni responsabilità per errato o imperfetto montaggio del dispositivo di traino, come pure per uso errato o improprio dello stesso.

Tutti i nostri prodotti sono controllati al momento della spedizione con un sistema di controllo peso. In caso di parti mancanti si accettano richieste di sostituzione esclusivamente con l'etichetta di controllo peso.

Verificare il serraggio di tutti i bulloni dopo i primi 1000 Km. di traino.

CZ Předpisy výrobce vozidla jsou směrodatné z hlediska zatížení přívěsu a zatížení na kouli závěsného zařízení s připojeným přívěsem během jízdního provozu. Maximální hmotnost přívěsu vašeho vozidla najdete v pokynech pro údržbu nebo v provozním povolení vašeho vozidla, hodnoty předepsané pro tažný hák se nesmí přesáhnout.

Vzorec pro výpočet hodnoty D:

$$\frac{\text{Max. hmotnost přívěsu (kg)} \times \text{Max. přípustná celková hmotnost vozidla (kg)}}{\text{Max. hmotnost přívěsu (kg)} + \text{Max. přípustná celková hmotnost vozidla (kg)}} \times \frac{9,81}{1000} = D \text{ (kN)}$$

Standardně předepsané body zakotvení se musí dodržet.

Musí se dodržet předpisy daného národního řízení ohledně úředního povolení doplňků.

Tyto předpisy instalace a provozu musí být v každém případě připojené k dokumentům vozidla.

Firma Bosal nenes zodpovědnost za jakoukoliv závadu na výrobku způsobenou nesprávným zacházením ze strany uživatele nebo další zodpovědné osoby.

Při dodávce jsou všechny naše výrobky kontrolované systémem pro kontrolu váhy. V případě doplnění chybějícího náhradního dílu žádost na dodávku máme možnost přijmout pouze po prokázání nálepky o potvrzení kontroly váhy.

Po ujetí zhruba 1000 km dotáhnout všechny šrouby a matice na výše uvedené hodnoty utahovacího momentu.

PL Przepisy producenta pojazdu dotyczące obciążenia przyczepy i nacisku przenoszonego przez dyszel przyczepy są miarodajne pod względem warunków jazdy. Zobacz maksymalny ciężar holowniczy pojazdu w książeczce samochodu lub dowodzie rejestracyjnym pojazdu. Nie może on przekroczyć przypisanych do haka holowniczego wartości.

Wzór obliczania wartości D:

$$\frac{\text{Maks. ciężar przyczepy (kg)} \times \text{największa dozwolona masa całkowita pojazdu holującego (kg)}}{\text{Maks. ciężar przyczepy (kg)} + \text{największa dozwolona masa całkowita pojazdu holującego (kg)}} \times \frac{9,81}{1000} = D \text{ (kN)}$$

Należy zachować standardowo przypisane punkty mocowania.

Należy przestrzegać krajowych norm w zakresie pozwoleń na akcesoria.

Niniejszą instrukcję montażu należy dołączyć do dokumentów pojazdu.

Bosal nie bierze na siebie odpowiedzialności za uszkodzenia powstałe w wyniku nieodpowiedniego użytkowania przez użytkownika lub osoby podlegającej pod użytkownikowi (art.185 lid N.B.W.)

Podczas transportu wszystkie produkty sprawdzamy za pomocą systemu kontroli ciężaru. Prośby dotyczące uzupełnienia brakujących części przyjmujemy za okazaniem winiety potwierdzającej kontrolę ciężaru.

Po przejechaniu około 1000 km należy ponownie dokręcić śruby i nakrętki odpowiednim momentem.

- H** A jármű gyártója által a vontatásra, és a függőleges terhelésre vonatkozóan közölt specifikációnak a jármű menettulajdonságai szempontjából döntő jelentősége van.
A gépkocsijához kapcsolható utánfutó maximális súlyát illetően lapozza fel az autó felhasználói kézikönyvét, illetve típusengedélyét.
A vontatószerkezetre megadott értékeket nem szabad túllépni.

A D-érték számításához használt képlet:

$$\frac{\text{Az utánfutó max. súlya (kg)} \times \text{a vontató jármű megengedett maximális súlya (kg)} \times 9,81}{\text{Az utánfutó max. súlya (kg)} + \text{a vontató jármű megengedett maximális súlya (kg)} \times 1000} = D \text{ (kN)}$$

A szabványosként meghatározott rögzítési pontoktól eltérni nem lehet.

A tartozékok hatósági jóváhagyására vonatkozó nemzeti irányelveket be kell tartani.

A jelen szerelési és üzemeltetési utasítást csatolni kell a jármű okmányaihoz.

A BOSAL semmiféle felelősséget nem vállal a termék meghibásodásáért, ha az akár a felhasználó, akár más személy hibájából illetve a termék nem rendeltetésszerű használata folytán következik be.

Feladás után valamennyi termékünket súlyellenőrző rendszerrel állítjuk be. Hiányzó alkatrész esetén, csak a súlyellenőrző megtörténtét igazoló matrica ellenében áll módunkban eleget tenni a pótlásra vonatkozó kérésnek.

A csavarokat és a csavaranyákat 1000 kilométerenként, újra kell húzni a megadott nyomatékértékkel.

NL 049153 MONTAGEHANDLEIDING

1. Meegeleverde onderdelen en bevestigingsmaterialen van de trekhaak verwijderen. Eventueel aanwezige kit ter plaatse van de bevestigingspunten verwijderen.
2. Verwijder in de bagageruimte de vloermat, het reservewiel, en de krikhouder.
3. Demonteer de achterlichtunits. Demonteer hiervoor 1 schroef aan de buitenzijde en 2 kunststof schroeven in de kofferbak van de auto.
4. Demonteer de bumper:
Verwijder aan de bovenzijde van de bumper, 2 kunststof clipjes onder de achterlichten. Verwijder in beide wielkasten 3 schroeven, waarvan 1 achter de wielkast bekleding.
Verwijder aan de achterzijde van de bumper 2 rubber dopjes.
Verwijder aan de onderzijde van de bumper 3 bouten en 2 schroeven.
5. Verwijder het rubber dopje en ventilatierooster aan de linkerkant, waardoor het bevestigingspunt toegankelijk wordt.
6. Demonteer de binnenbumper (6 moeren). De binnenbumper komt te vervallen, maar bewaar de moeren.
7. Draai, voor het plaatsen van de steunen "1" en "2", eerst de bout van het uitlaatoophangrubber los, zodat deze niet meer in de chassisbalk steekt.
8. Maak in het afdichtingsmateriaal van de chassisbalken een snede, zodat de steunen "1" "2", "3" en "4" in de chassisbalken geschoven kunnen worden.
9. Verwijder de metalen lip van de linker chassisbalk volgens detail 1, zodat de steunen "1" en "2" in de chassisbalk geschoven kunnen worden.
10. Schuif de steunen "1" en "2" in de linker chassisbalk en de steunen "3" en "4" in de rechter chassisbalk.
Monteer de steunen "1" en "4" in de bagageruimte t.p.v. de gaten "A" m.b.v. 2 bouten M10x30, incl. carrosserie- en veerringen.
Monteer de steunen "1" en "2" aan de linkerkant t.p.v. gat "B" m.b.v. 1 bout M10x45, incl. carrosserie- en veerring.
Monteer de steunen "3" en "4" aan de rechterzijde in de bagageruimte t.p.v. gat "C" m.b.v. 1 bout M10x45, incl. carrosseriering en veerring.
11. Schuif het afdichtingsmateriaal, zoals genoemd in punt 8, over steunen "1", "2", "3" en "4" en monteer deze in de originele positie m.b.v. de bijgeleverde plaatjes (zie detail 2) en de reeds bestaande moeren van de binnenbumper. De snede in het afdichtingsmateriaal afkitten.
12. Monteer t.p.v. de gaten "D" onderhaak "5" m.b.v. 4 bouten M12x50, incl. veer-, sluitringen en moeren.
Indien nodig vulstrippen "6" (1mm) en "7" (2mm) gebruiken om de ruimte tussen onderhaak "5" en steun "3" op te vullen.
13. Monteer de stekkerdoosplaat volgens detail 3.
14. Monteer de kogelbehuizing en de stekkerdoosplaat t.p.v. de gaten "E" m.b.v. 4 bouten M14x110(10.9) en borgmoeren.
15. Zet de trekhaak vast. Hanteer hierbij de aanhaalmomenten zoals aangegeven op pagina 1.
16. Herplaats de onderpunten 2, 3, 4, 5 en 7 verwijderde onderdelen.

D 049153 MONTAGEANLEITUNG

1. Die Anhängervorrichtung auspacken und die Befestigungsteile auf Vollständigkeit überprüfen.
Im Bereich der Befestigungspunkte den Unterbodenschutz entfernen.
2. Die Bodenmatte im Kofferraum, das Reserverad und die Halterung für den Wagenheber entfernen.
3. Die Rücklichteinheiten demontieren. Dazu 1 Mutter an der Außenseite und 2 Kunststoffschrauben im Kofferraum des Fahrzeuges demontieren.
4. Den Stoßfänger demontieren:
An der Oberseite des Stoßfängers 2 Kunststoffklipse unter den Rücklichter entfernen.
In beiden Radkästen 3 Schrauben entfernen (1 Schraube hinter der Radkastenverkleidung).
An der Hinterseite des Stoßfängers 2 Gummiabdichtungen entfernen.
An der Unterseite des Stoßfängers 3 Bolzen und 2 Schrauben entfernen.
5. Die Gummiabdichtung und das Lüftungsgitter an der linken Seite entfernen, so daß der Befestigungspunkt erreichbar ist.
6. Den Innenstoßfänger demontieren (6 Muttern). Der Innenstoßfänger wird nicht mehr benötigt, aber die Mutter.
7. Bevor die Stützen „1“ und „2“ montiert werden, zuerst die Schraube des Auspuffaufhängegummi losdrehen, so daß diese nicht mehr im Chassisträger steckt.
8. Einen Einschnitt im Dichtungsmaterial der Chassisrahmen vornehmen, so daß die Stützen „1“, „2“, „3“ und „4“ in den Chassisrahmen geschoben werden können.
9. Den metallischen Streifen des linken Chassisrahmen gemäß Detail 1 entfernen, so daß die Stützen „1“ und „2“ im Chassisrahmen geschoben werden können.
10. Die Stützen „1“ und „2“ in den linken Chassisrahmen und die Stützen „3“ und „4“ in den rechten Chassisrahmen schieben.
Die Stützen „1“ und „4“ im Kofferraum mit 2 Schrauben M10x30, Karoseriescheiben und Federringen an den Löchern „A“ montieren.
Die Stützen „1“ und „2“ an der linken Seite mit 1 Schraube M10x45, Karoseriescheibe und Federring an Loch „B“ montieren.
Die Stützen „3“ und „4“ an der rechten Seite im Kofferraum mit 1 Schraube M10x45, Karoseriescheibe und Federring an Loch „C“ montieren.
11. Das Dichtungsmaterial (siehe Punkt 8) über die Stützen „1“, „2“, „3“ und „4“ schieben und mit den mitgelieferten Platten (siehe Detail 2) und den vorhandenen Muttern des Innenstoßfängers in der Originalposition montieren. Den Einschnitt im Dichtungsmaterial mit Kitt abdichten.
12. Den Querträger „5“ mit 4 Schrauben M12x50, Federringen, Unterlegscheiben und Muttern an den Löchern „D“ montieren.
Falls nötig Füllstreifen „6“ (1mm) und „7“ (2mm) benutzen um den Raum zwischen Querträger „5“ und Stütze „3“ aus zu füllen.
13. Die Steckdosenhalteplatte gemäß Detail 3 montieren.
14. Die Kugelaufnahme und Steckdosenhalteplatte mit 4 Schrauben M14x110(10.9) und selbstsichernden Muttern an den Löchern „E“ montieren.
15. Die Anhängervorrichtung festziehen. Handhaben Sie hierbei die Anzugsmomente gemäß Seite 1.
16. Alle in Punkt 2, 3, 4, 5 und 7 entfernten Teile wieder montieren.

GB 049153 FITTING INSTRUCTIONS

1. Unpack the towing bracket and check its contents against the parts list. If necessary, remove the underseal from around the fitting points of the luggage compartment/frame members.
2. In the boot, remove the floor mat, the spare wheel and the jack holder.
3. Dismount the rear light units. Dismount 1 screw on the outside and 2 plastic screws in the boot of the car.
4. Dismount the bumper:
Remove from the top of the bumper, 2 plastic clips underneath the rear lights.
Remove 3 screws in both wheel arches (one screw behind the wheel arch lining).
Remove 2 rubber caps on the rear side of the bumper.
Remove 3 bolts and 2 screws on the lower side of the bumper.
5. Remove the rubber cap and the ventilation grill on the left-hand side, so that the fitting point will be accessible.
6. Remove the inner bumper (6 nuts). The inner bumper will no longer be used, but keep the nuts.
7. Before mounting the brackets „1“ and „2“, first loosen the bolt of the exhaust exhaust suspension rubber, so this bolt will no longer sticks into the frame member.
8. Make a cut in the sealing material of the frame members in such a way that supports „1“, „2“, „3“ and „4“ can be slid into the frame members.
9. Remove the metal strip from the LH frame member according to detail 1, in such a way that supports „1“ and „2“ can be slid into the frame member.
10. Slide the supports „1“ and „2“ in the left-hand frame member and the supports „3“ and „4“ in the right-handed frame.
Mount the supports „1“ and „4“ in the boot at the holes „A“ using 2 M10x30 bolts, large washers and spring washers.
Mount the supports „1“ and „2“ on the left-hand side at hole „B“ using 1 bolt M10x45, large washer and spring washer.
Mount the supports „3“ and „4“ on the right-hand side in the boot at hole „C“ using 1 bolt M10x45, large washer and spring washer.
11. Slide the sealing material, as mentioned in point 8, over supports „1“, „2“, „3“ and „4“ and fasten them on their original positions using the provided plates (see detail 2) and the existing nuts from the inside bumper. Apply sealant to the cut made in the sealing material.
12. Mount the crossbar „5“ at the holes „D“ using 4 M12x50 bolts, spring washers, plain washers and nuts.
If necessary, use spacer plates „6“ (1mm) and „7“ (2mm) to suit the space between crossbar „5“ and „3“.
13. Mount the socket plate as shown in detail 3.
14. Mount the ball support and socket plate at the holes „E“ using 4 M14x110(10.9) bolts and lock nuts.
15. Attach the towbar. Use the tightening tolerances as shown on page 1.
16. Replace all removed parts mentioned in point 2, 3, 4, 5 and 7.

F 049153 DESCRIPTION DU MONTAGE

1. Séparer les différents éléments d'attelage et vérifier le contenu par rapport à la liste de pièces. Si nécessaire, enlever le mastic de protection autour des points de fixation du coffre et des longerons du châssis.
2. Retirer le tapis de coffre, la roue de secours et le boîtier du cric.
3. Démonter les unités des feux arrière. Démonter 1 vis à l'extérieur et 2 vis plastiques dans le coffre de la voiture.
4. Démonter le pare-chocs:
Enlever en dessus du pare-chocs, 2 attaches plastiques en dessous des feux arrière.
Enlever dans les logements de roue, 3 vis (1 vis en arrière du revêtement du logement de roue).
Enlever les 2 bouchons caoutchouc en arrière du pare-chocs.
Enlever 3 boulons et 2 vis en dessous du pare-chocs.
5. Enlever le bouchon caoutchouc et la grille d'aération au côté gauche, pour atteindre le point de fixation.
6. Démonter le pare-chocs intérieur (6 écrous). Le pare-chocs intérieur ne sera pas remonté, mais conserver les écrous.
7. Pour placer les supports "1" et "2", desserrer en premier le boulon du caoutchouc de la suspension d'échappement, de telle sorte que le boulon ne soit plus dans le longeron du châssis.
8. Faire une entaille dans le matériau de colmatage des longerons du châssis, afin que les supports "1", "2", "3" et "4" puissent coulisser dans les longerons du châssis.
9. Enlever la bande métallique du longeron de gauche du châssis suivant le détail 1, afin que les supports "1" et "2" puissent coulisser dans le longeron du châssis.
10. Glisser les supports "1" et "2" dans le longeron de gauche du châssis et les supports "3" et "4" dans le longeron de droite du châssis.
Monter les supports "1" et "4" dans le coffre au niveau des trous "A" à l'aide des 2 boulons M10x30, des rondelles de carrosserie et des rondelles grower.
Monter les supports "1" et "2" sur le côté gauche au niveau du trou "B" à l'aide d'un boulon M10x45, d'une rondelle de carrosserie et d'une rondelle grower.
Monter les supports "3" et "4" sur le côté droit dans le coffre au niveau du trou "C" à l'aide d'un boulon M10x45, d'une rondelle de carrosserie et d'une rondelle grower.
11. Glisser le matériau isolant, mentionné dans le point 8, par-dessus les supports "1", "2", "3" et "4" et monter dans la position originale à l'aide des plaques fournies (voir le détail 2) et des écrous existant du pare-chocs intérieur.
Mastiquer l'entaille faite dans le matériau de colmatage.
12. Monter la traverse "5" au niveau des trous "D" à l'aide des 4 boulons M12x50, des rondelles grower, des rondelles plates et des écrous.
Si nécessaire intercaler les cales de compensation "6" (1mm) et "7" (2mm) entre la traverse "5" et le support "3"
13. Monter le support de prise suivant le détail 3.
14. Monter le support de boule et le support de prise au niveau des trous "E" à l'aide des 4 boulons M14x110(10,9) et des écrous freins.
15. Fixer l'attelage. Utiliser les couples de serrage conformément à la page 1.
16. Remonter toutes les parties enlevées aux points 2, 3, 4, 5 et 7.

E 049153 INSTRUCCIONES DE MONTAJE

1. Sacar las piezas y el material de sujeción incluidos en el gancho de remolque. Si procede, retirar el pegamento existente en los puntos de sujeción.
2. Quite del portaequipaje la alfombra, la rueda de repuesto y el soporte de la palanca.
3. Desmonte las lámparas posteriores. Desmonte 1 tornillo afuera y 2 tornillos sintéticos en el portaequipaje del auto.
4. Desmonte el parachoques:
Quite los 2 fijadores sintéticos que están debajo de las lámparas posteriores de la parte superior del parachoques.
Quite 3 tornillos en ambos pasos de las ruedas (un tornillo está detrás de la cubierta de los pasos de las ruedas).
Quite 2 tapones de goma en la parte posterior del parachoques.
Quite 3 contratuercas y 2 tornillos en la parte inferior del parachoques.
5. Quite el tapón de goma y la reja de ventilación en la parte izquierda, para que el punto de fijación sea accesible.
6. Quite el parachoques interior (6 contratuercas). El parachoques interior ya no lo vamos a necesitar más, pero guarde las contratuercas.
7. Antes de montar las consolas de soporte "1" y "2" afloje la tuerca de la goma de suspensión del tubo de escape para que este tornillo no se adhiera al soporte del chasis.
8. Recorte el material de obturación de los soportes del chasis de tal forma que los soportes "1", "2", "3" y "4" puedan deslizarse en los soportes del chasis.
9. Quite la cinta de metal del soporte del chasis del lado izquierdo según la figura 1 de tal manera que los soportes "1" y "2" puedan deslizarse en el soporte del chasis.
10. Deslice los soportes "1" y "2" en el soporte del chasis del lado izquierdo además los soportes "3" y "4" al soporte del chasis del lado derecho.
Monte los soportes "1" y "4" en el portaequipaje a los huecos "A" utilizando 2 tornillos M10x30, arandelas grandes y arandelas de fijación.
Monte los soportes "1" y "2" en el lado izquierdo al hueco "B" utilizando 1 tornillo M10x45, arandela grande y arandela de fijación.
Monte los soportes "3" y "4" en el lado derecho en el portaequipaje al hueco "C" utilizando 1 tornillo M10x45, arandela grande y arandela de fijación.
11. Deslice el material obturador en el modo descrito en el punto 8, encima de los soportes "1", "2", "3" y "4" y fíjelos a su posición original utilizando las láminas llevadas como accesorio (ver figura 2) y las contratuercas existentes del parachoques interior. Ponga substancia obturador en el recorte hecho en el material obturador.
12. Monte el cuerpo del gancho de remolque "5" a los huecos "D" utilizando 4 tornillos M12x50, arandelas de fijación, arandelas planas y contratuercas.
En caso necesario utilice las láminas separadoras "6" (1 mm) y "7" (2 mm) entre el cuerpo de gancho de remolque "5" y "3" de forma que se ajusten en el espacio libre.
13. Monte el soporte para el Kit Eléctrico según muestra la figura 3.
14. Monte el soporte de la bola de remolque y la lámina de soporte del enchufe a los huecos "E" utilizando 4 tornillos M14x110 (10,9) y contratuercas de seguridad.
15. Fijar el gancho de remolque. Aplicar para eso los pares de apriete según la página 1.
16. Restituya todos los accesorios que quitó en los puntos 2, 3, 4, 5 y 7.

DK 049153 MONTAGEVEJLEDNING

1. Fjern de dele og monteringsmaterialer, der sidder på trækkrogen. Eventuelt kit på fastgørelsespunkterne fjernes.
2. Fjern gulvmåtten, reservehjulet og donkraftholderen i bagegerummet.
3. Afmonter baglygteenhederne. Afmonter 1 skrue på ydersiden og 2 syntetiske skruer i bilens bagagerum.
4. Afmonter kofangeren:
Fjern 2 syntetiske clips under baglygteenhederne fra kofangerens overside.
Fjern 3 skruer i begge hjulkasser (en skrue bag hjulkassens beklædning).
Fjern 2 gummipropper på kofangerens bagside.
Fjern 3 bolte og 2 skruer på kofangerens underside.
5. Fjern gummiproppen og luftgitteret på den venstre side, så fæstgørelsespunktet kan nås.
6. Fjern inderkofangeren (6 møtrikker). Der bliver ikke brug for inderkofangeren fremover, men gem møtrikkerne.
7. Før beslag "1" og "2" monteres, løsnes bolten til udstødningens gummiophæng, så bolten ikke længere stikker ind i chassisvangen.
8. Lav et snit i tætningsmaterialet på chassisvangerne, så beslagene "1", "2", "3" og "4" kan skydes ind i chassisvangerne.
9. Fjern metalribben fra den venstre chassisvinge ifølge detaltegning 1, så beslagene "1" og "2" kan skydes ind i chassisvangen.
10. Skyd beslagene "1" og "2" ind i den venstre chassisvinge og beslagene "3" og "4" i den højre chassisvinge.
Monter beslagene "1" og "4" i bagagerummet ved hullerne "A" vha. 2 bolte M10x30, inkl. karosseriskiver og fjederskiver.
Monter beslagene "1" og "2" på den venstre side ved hul "B" vha. en bolt 1 M10x45 inkl. karosseriskive og fjederskive.
Monter beslagene "3" og "4" på den højre side i bagagerummet ved hul "C" vha. en bolt 1 M10x45 inkl. karosseriskive og fjederskive.
11. Skub tætningsmaterialet, som nævnt i punkt 8, over beslagene "1", "2", "3" og "4" og fastgør dem i deres oprindelige position vha. de medfølgende plader (se detaltegning 2) og inderkofangerens eksisterende møtrikker. Anvend tætningsmiddel til snittet i tætningsmaterialet.
12. Monter tværvange "5" ved hullerne "D" vha. 4 bolte M12x50, inkl. fjederskiver, planskiver og møtrikker.
Brug om nødvendigt fyldningspladerne "6" (1 mm) og "7" (2 mm) for at fylde mellemrummet tværvange "5" og "3".
13. Monter stikdåsepladen ifølge fig. 3
14. Monter kuglehuset og stikdåsepladen ved hullerne "E" vha. 4 bolte M14x110 (10,9) og låsemøtrikker.
15. Fastgør tværvangen. Følg tilspændingsmomenterne på side 1.
16. Sæt alle dele på plads, som blev fjernet i punkterne 2, 3, 4, 5 og 7.

N 049153 MONTERINGSVEILEDNING

1. Fjern vedlagte dele og festemateriell fra tilhengerfestet. Fjern eventuelt kitt som måtte befinde seg på festepunktene.
2. Fjern golvteppet, reservehjulet og jekkholderen fra bagasjerommet.
3. Demonter de bakre lampene. Demonter 1 bolt utenfra og 2 plastbolter fra innsiden av støtfangeren.
4. Demonter støtfangeren:
Fjern de to festeelementene i plast fra den øverste delen av støtfangeren, under de bakre lampene.
Fjern 3 bolter fra begge hjulkasser (den ene bolten befinner seg under hjulkassens dekke).
Fjern 2 gummipropper fra baksiden av støtfangeren.
Fjern 3 bolter med mutter og 2 bolter fra undersiden av støtfangeren.
5. Fjern gummiproppen og gitteret på den venstre siden for å få bedre plass ved festepunktet.
6. Fjern støtfangerinnlegget (6 muttere). Støtfangerinnlegget trenger du ikke lenger, men mutterne beholdes.
7. Før monteringen av brakettene „1" og „2" løsne på bolten ved eksosets gummioppheng så at denne bolten ikke stikker inn i chassisvangen.
8. Lag en utsparing i chassisvangenens tetningsmaterial så at brakettene „1", „2", „3" og „4" kan gli inn i chassisvangen.
9. Fjern metallbånden fra den venstre chassisvangen i henhold til bilde 1 så at brakettene „1" og „2" kan gli inn i chassisvangen.
10. Gli brakettene „1" og „2" inn i den venstre chassisvangen, og brakettene „3" og „4" inn i den høyre chassisvangen.
Monter brakettene „1" og „4" inn i bagasjerommet ved hullene „A" ved hjelp av 2 stykker M10x30 bolter, store tetningsskiver og sprengskiver.
Monter brakettene „1" og „2" på den venstre siden ved hullen „B" ved hjelp av en M10x45 bolt, en stor tetningsskive og en sprengskive.
Monter brakettene „3" og „4" på den høyre siden i bagasjerommet ved hullen „C" ved hjelp av en M10x45 bolt, en stor tetningsskive og en sprengskive.
11. Gli tetningsmaterialet i henhold til punkt 8 over brakettene „1", „2", „3" og „4" og fest dem i deres originell posisjon ved hjelp av de vedlagte platene (bilde 2) og mutterne fjernt fra støtfangerinnlegget. Sett tetning inn i utsparingen i tetningsmaterialet.
12. Monter tilhengerfestet „5" ved hullene „D" ved hjelp av 4 stykker M12x50 bolter, sprengskiver, flate tetningsskiver og muttere.
Bruk avstandsholderplatene „6" (1 mm) og „7" (2 mm) mellom tilhengerfestet „5" og „3" dersom nødvendig, for å fylle ut mellomrommet.
13. Monter kontaktholderen i henhold til bilde i detail3.
14. Monter kuleholderen og kontaktholderen ved hullene „E" ved hjelp av 4 stykker M14x110 (10,9) bolter og låsemuttere.
15. Skru fast tilhengerfestet. Bruk de tiltrekningsmomentene som er oppgitt på side 1.
16. Sett alle delene som ble fjernet under punkt 2, 3, 4, 5 og 7 tilbake på plass.

S 049153 MONTERINGSINSTRUKTION

1. Packa upp monteringsattsan och kontrollera innehållet mot detaljbeskrivning. Om det behövs tag bort underredsmassa runt monteringspunkterna i bagageutrymmet och under bilen.
2. Ta bort golvmattan, reservhjulet, och vinkeljärnet av hävstången, i bagagehyllan.
3. Montera av baklyktorna. Montera av en skruv, som finns ute, samt dom 2 syntetiska skruvarna, vid bagagehyllan av fordonet.
4. Montera av stötfångaren:
Ta bort dom 2 syntetiska clips, som finns under baklyktorna, från den övre delen av stötfångaren.
Ta bort dom 3 skruvarna, vid både hjulbågarna (en skruv finns bakom beklädningsen av hjulbågen).
Ta bort dom 2 gummi huvar, från den undre delen av stötfångaren.
Ta bort dom 3 skruvarna med muttrarna, samt dom 2 skruvarna, från den undre delen av stötfångaren.
5. Ta bort den gummi huven, samt luftgalret, vid den vänstra sidan, till förmån för att monteringspunkten skulle bli tillgänglig.
6. Ta bort den inre stötfångaren (6 skruvmuttrarna). Inlägget av stötfångaren kommer ej att användas mer, men skruvarna måste bibehållas.
7. Före monteringen av behållare-konsolerna „1" och „2", först och främst lossa upphängnings-gummit skruven, till förmån för att den här skruven skulle inte häfta till vinkeljärnet av underredet.
8. Gör en inristning, i tätningsmaterialet av underredets vinkeljärnen, på det sättet att, vinkeljärnen „1", „2", „3" och „4" skulle kunna sticka in i vinkeljärnen av underredet.
9. Ta bort den metalliska strimman, från vinkeljärnet av underredet, vid den vänstra sidan, på det sättet att vinkeljärnen „1" och „2" skulle kunna sticka in i vinkeljärnet av underredet.
10. Sticka in vinkeljärnen „1" och „2", i vinkeljärnet av underredet vid den vänstra sidan, sedan sticka in vinkeljärnen „3" och „4", i vinkeljärnet av underredet vid den högra sidan.
Montera vinkeljärnen „1" och „4", i bagagehyllan, vid borrhålen „A", med hjälp av dom 2 skruvarna M10x30, dom stora brickorna, och dom fjädrande brickorna.
Montera vinkeljärnen „1" och „2", vid borrhålet „B", på den vänstra sidan, med hjälp av en skruv M10x45, den stora brickan, och den fjädrande brickan.
Montera vinkeljärnen „3" och „5", vid borrhålet „C", på den högra sidan, med hjälp av en skruv M10x45, den stora brickan, och den fjädrande brickan.
11. Sticka in tätningsmaterialet, på det sättet, som har omnämnts i raden 8., över vinkeljärnen „1", „2", „3" och „4", sedan sätta dom fast, i sitt ursprungliga läge, med hjälp av tillbehörskivorna (se teckning 2.), samt dom förhandenvarande skruvmuttrarna, som kommer från inlägget av stötfångaren. Placera tätningsmedel, i inristningen, som finns i tätningsmaterialet.
12. Montera dragbalken „5", vid borrhålen „D", med hjälp av dom 4 skruvarna M12x50, dom fjädrande brickorna, dom platta brickorna, och skruvmuttrarna.
Om det är nödvändigt, använd avstånds-behållare skivorna „6" (1 mm) och „7" (2 mm), mellan dragbalken „5" och „3", till förmån för att dom skulle kunna foga sig i den fria platsen.
13. Montera kontakthållaren, enligt markerad på teckningen 3.
14. Montera vinkeljärnet av dragkulan, samt kontakt dosan, vid borrhålen „E", med hjälp av dom 4 skruvarna M14x110 (10,9), samt säkerhetsmuttrarna.
15. Sätt fast dragbalken. Använd härvid åtdragningsmomenten på sidan 1.
16. Placera tillbaka samtliga beståndsdelar, som röjades undan vid raderna 2, 3, 4, 5 och 7.

FIN 049153 ASENNUSOHJEET

1. Pura vetokoukku pakkauksesta ja tarkista listasta, että kaikki asennuksessa tarvittavat osat löytyvät. Jos tarpeellista, niin poista alustansuojaus kiinnityskohdista.
2. Irrota lattiamatto, varapyörä ja tunkin pidike tavaratilasta.
3. Irrota takavalot. Irrota 1 ruuvi ulkoa ja 2 muoviruuvia auton tavaratilasta.
4. Irrota puskuri:
Irrota takavalojen alla olevat 2 muovikiinnitettä puskurin yläpuolelta.
Irrota 3 ruuvia molemmilta pyöränkaarilta (1 ruuvi löytyy pyöränkaaren peitteen takaa).
Irrota 2 kumikorkkia puskurin takapuolelta.
Irrota 3 pulttia ja 2 ruuvia puskurin alapuolelta.
5. Irrota kumikorkki ja ilmanvaihtosäleikkö vasemmalta puolelta, jotta pääset käsiksi kiinnityspisteisiin.
6. Irrota puskurin sisäosa (6 mutteria). Sisäpuskuria ei enää tarvita, mutta pidä mutterit tallella.
7. Ennen pidikkeiden „1" ja „2" asentamista löysää pakoputken kannatinkumin ruuvi, jottei tämä ruuvi tarttuisi runkopidikkeeseen.
8. Tee leikkaus alustapidikkeiden tiivistemateriaaliin niin, että pidikkeet „1", „2", „3" ja „4" voidaan asettaa runkopidikkeisiin.
9. Irrota metallikaistale vasemmalta alustapidikkeestä kuvan 1 mukaisesti niin, että pidikkeet „1" ja „2" voidaan asettaa runkopidikkeisiin.
10. Aseta pidikkeet „1" ja „2" vasempaan runkopidikkeeseen, sekä pidikkeet „3" ja „4" oikeaan runkopidikkeeseen.
Asenna pidikkeet „1" ja „4" tavaratilaan reikiin „A" käyttäen 2 kpl M10x30 ruuveja, puualuslevyjä ja jousialuslevyjä.
Asenna pidikkeet „1" ja „2" vasemmalle reikään „B" käyttäen 1 kpl M10x45 ruuveja, puualuslevyjä ja jousialuslevyjä.
Asenna pidikkeet „3" ja „4" oikealle tavaratilaan reikään „C" käyttäen 1 kpl M10x45 ruuveja, puualuslevyjä ja jousialuslevyjä.
11. Aseta tiivistemateriaali, niin kuin kohta 8:ssa kerrottiin, pidikkeiden „1", „2", „3" ja „4" yläpuolelle ja kiinnitä ne alkuperäiseen asentoonsa käyttäen kuvan 2 mukaisia levyjä ja sisäpuskurista poistettuja muttereita. Laita tiivisteainetta tiivistemateriaaliin tehtyyn leikkaukseen.
12. Asenna vetokoukku „5" reikiin „D" käyttäen 4 kpl M12x50 ruuveja, jousialuslevyjä, litteitä aluslevyjä ja muttereita.
Tarvittaessa käytä tiivisterenkaita „6" (1 mm) ja „7" (2 mm) tiivistääksesi tankojen „5" ja „3" välisen raon.
13. Asenna pistokkeenpidinlevy kuvan 3 mukaisesti.
14. Asenna vetokuulan pidike ja pistokkeenpidinlevy reikiin „E" käyttäen 4 kpl M14x110 ruuveja (lujuusluokka 10,9) ja turvamuttereita.
15. Kiinnitä vetokoukku. Käytä sivulla 1 ilmoitettua kiristysmomenttia.
16. Asenna kaikki kohdissa 2, 3, 4, 5 ja 7 poistetut osat takaisin paikoilleen.

I 049153 ISTRUZIONI DI MONTAGGIO

1. Aprire l'imballaggio della struttura di traino e controllare il contenuto_a fronte dell'elenco componenti. Se necessario, rimuovere il mastice di protezione intorno ai punti di fissaggio.
2. Nel bagagliaio, togliere il tappeto, la ruota di scorta ed il crick
3. Smontare i fanali posteriori. Smontare 1 vite all'esterno e 2 viti in plastica nel bagagliaio.
4. Smontare il paraurti:
Dalla parte superiore del paraurti togliere 2 clips al di sotto dei fanali posteriori.
Togliere 3 viti in entrambi i parafanghi (una vite sotto il rivestimento interno).
Togliere 2 tappi in gomma nella parte posteriore del paraurti.
Togliere 3 bulloni e 2 viti sul lato inferiore del paraurti.
5. Togliere il tappo in gomma e la griglia di ventilazione sul lato sinistro, in modo che i punti di fissaggio divengano accessibili.
6. Togliere il paraurti interno (6 dadi). Il paraurti interno non sarà più utilizzato, ma conservare i dadi.
7. Prima di montare i tiranti "1" e "2", togliere il bullone della sospensione in gomma del tubo di scarico che non sarà più rimontato nel telaio.
8. Fare un taglio nel materiale sigillante dei longheroni in modo che i supporti „1“, „2“, „3“ e „4“ possano essere inseriti nei longheroni.
9. Togliere la striscia metallica dal lato sinistro del longherone come da disegno 1, in modo che i supporti "1" e "2" possano essere inseriti nel longherone.
10. Inserire i supporti "1" e "2" nel lato sinistro del longherone ed i supporti "3" e "4" nel lato destro.
Montare i supporti "1" e "4" nel bagagliaio ai fori "A" con 2 bulloni M10x30, rondelle larghe e rondelle elastiche.
Montare i supporti "1" e "2" nel lato sinistro al foro "B" con 1 bullone M10x45, rondella larga e rondella elastica.
Montare i supporti "3" e "4" sul lato destro nel bagagliaio al foro "C" con 1 bullone M10x45, rondella larga e rondella elastica.
11. Inserire il materiale sigillante richiamato al punto 8, sui supporti "1", "2", "3" e "4" e fissarlo nelle posizioni originali utilizzando le piastre fornite (vedi disegno 2) ed i dadi esistenti del paraurti interno. Applicare un sigillante nel taglio fatto.
12. Montare la traversa "5" ai fori "D" con 4 bulloni M12x50 rondelle elastiche, rondelle piane e dadi.
Se necessario, usare le piastre spaziatrici "6" (1mm) e "7" (2mm) nell'eventuale spazio tra "5" e "3".
13. Montare il portapresa come indicato nel dettaglio 3.
14. Montare il supporto della sfera ed il portapresa ai fori "E" con 4 bulloni M14x110(10.9) e dadi autobloccanti.
15. Fissare la struttura di traino serrando i bulloni alle coppie di serraggio indicata a pagina 1.
16. Rimontare tutti i pezzi precedentemente smontati nei punti 2, 3, 4, 5 e 7.

CZ 049153 NÁVOD K MONTÁŽI

1. Podle přiloženého seznamu zkontrolovat jednotlivé součástky tažného zařízení. Pokud je to nezbytné, odstranit ze styčných bodů v zavazadlovém prostoru ochranný prostředek.
2. Ze zavazadlového prostoru odstranit čalounění, náhradní kolo a držák zvedáku.
3. Odmontujte zadní světlá. Odmontujte 1 šroub zvenku a 2 šrouby z umělé hmoty v zavazadlovém prostoru vozidla.
4. Odmontujte nárazník:
Z vrchní části nárazníku odstráňte 2 klipsy, nacházející se pod zadními světly.
Odstráňte 3 šrouby na obou podběžích (jeden šroub se nachází za obložením podběhu).
Odstráňte 2 gumové zátky na zadní části nárazníku.
Odstráňte šroub se 3 maticemi a 2 šrouby na spodku nárazníku.
5. Odstráňte gumovou zátku a ventilační mřížku na levé straně tak, aby jste zpřístupnili montážní bod.
6. Odstráňte vnitřní nárazník (6 matic). Nárazníkovou vložku již v budoucnu nebudete potřebovat, ale matice si ponechejte.
7. Před instalací podpěr „1“ a „2“ nejprve uvolněte šroub gumového závěsu výfuku, aby se šroub neopíral k nosníku rámu.
8. Udělejte řez do těsnícího materiálu nosníku rámu tak, aby bylo možné držáky „1“, „2“, „3“ a „4“ zasunout do nosníku rámu.
9. Odstráňte kovový proužek z nosníku rámu na levé straně, dle pokynů obr.1. tak, aby bylo možné držáky „1“ a „2“ zasunout do nosníku rámu.
10. Držáky „1“ a „2“ zasuňte do levého nosníku rámu a držáky „3“ a „4“ zasuňte do levého nosníku rámu.
Držáky „1“ a „4“ namontujte do zavazadlového prostoru k otvorům „A“, použijte k tomu 2ks šroubů M10x30, karosářské a pružné podložky.
Držáky „1“ a „2“ namontujte na levou stranu k otvoru „B“, použijte k tomu 1ks šroubu M10x45, karosářskou a pružnou podložku.
Držáky „3“ a „4“ namontujte do zavazadlového prostoru na levou stranu k otvorům „C“, použijte k tomu 1ks šroubu M10x45, karosářskou a pružnou podložku.
11. Nasaďte těsnící materiál způsobem popsáný v bodě 8. nad držáky „1“, „2“, „3“ a „4“, které upevníte v jejich původní pozici, použijte k tomu dodané destičky (viz.obr.2.) a matice, které vám zůstali z nárazníkové vložky. Naneste těsnící hmotu do řezu, který jste udělali do těsnícího materiálu.
12. Namontujte tažný rám „5“ k otvorům „D“, použijte k tomu 4ks šroubů M12x50, ploché, pružné podložky a matice.
V případě potřeby použijte distanční podložky „6“ (1mm) a „7“ (2mm) k vyplnění mezery mezi tažným rámem a držákem „5“ a „3“.
13. Připevněte držák elektrické zásuvky jak je znázorněno na detailu č.3.
14. Namontujte držák tažné koule a desku držící elektrickou zásuvku k otvorům „E“, použijte k tomu 4ks šroubů M14x110 (10.9) a pojistné matice.
15. Namontujte tažné zařízení. Použijte utahovací momenty uvedené na straně 1.
16. Nasaďte nazpět všechny díly odstraněné v bodech číslo 2, 3, 4, 5 a 7.

PL 049153 INSTRUKCJA MONTAŻU

1. Należy rozpakować statyw holowniczy i sprawdzić jego zawartość, porównując z wykazem części. W razie potrzeby należy usunąć osłonę podwozia w okolicy punktów umocowania osłony bagażnika/podwozia.
2. Należy usunąć wykładzinę podłogową, koło zapasowe i wspornik podnośnika z bagażnika.
3. Należy zdemontować tylne lampy. Zdemontować 1 śrubę od zewnątrz i 2 plastikowe wkręty z bagażnika.
4. Należy zdemontować zderzak:
Usunąć z górnej części zderzaka 2 plastikowe elementy mocujące znajdujące się pod tylnymi lampami.
Usunąć 3 śruby z obu nadkoli (jedna śruba znajduje się za wykładziną nadkoli).
Usunąć 2 gumowe kapturki z tylnej strony zderzaka.
Usunąć 3 śruby z nakrętką i 2 śruby ze spodu zderzaka.
5. Należy usunąć gumowy kapturek i kratkę wywietrznika z lewej strony, aby zrobić dostęp do punktu mocowania.
6. Należy zdemontować wkładkę zderzaka (6 nakrętek). Wkładka nie będzie już potrzebna, ale nakrętki należy zachować.
7. Przed zamontowaniem wsporników nr „1” i „2” należy najpierw poluzować śrubę gumowego zawieszenia rury wydechowej, aby nie przylegała ona do wspornika podwozia.
8. Należy wykonać wycięcie w materiale izolacyjnym wsporników podwozia tak, aby wsporniki nr „1”, „2”, „3” i „4” można było wsunąć we wsporniki podwozia.
9. Należy usunąć metalową listwę lewostronnego wspornika podwozia według rysunku nr 1 tak, aby wsporniki nr „1” i „2” można było wsunąć we wsporniki podwozia.
10. Wsporniki nr „1” i „2” należy wsunąć w lewostronny wspornik podwozia, a wsporniki nr „3” i „4” w prawostronny wspornik podwozia.
Należy zamontować wsporniki nr „1” i „4” w bagażniku do otworów „A” za pomocą 2 śrub M10x30, podkładek stosowanych do drewna i podkładek sprężystych.
Należy zamontować wsporniki nr „1” i „2” z lewej strony do otworu „B” za pomocą 1 śruby M10x45, podkładki stosowanej do drewna oraz podkładki sprężystej.
Należy zamontować wsporniki nr „3” i „4” z prawej strony bagażnika do otworu „C” za pomocą 1 śruby M10x45, podkładki płaskiej i podkładki sprężystej.
11. Należy wsunąć materiał izolacyjny w sposób podany w punkcie 8. ponad wsporniki nr „1”, „2”, „3” i „4” i zamocować je w pierwotnej pozycji za pomocą płytek załączonych do zestawu (patrz rysunek nr 2) oraz nakrętek pozostałych po zdemontowaniu wkładki zderzaka. Wycięcie powstałe w materiale izolacyjnym należy wypełnić substancją izolacyjną.
12. Należy zamontować blok haka holowniczego nr „5” do otworów „D” za pomocą 4 śrub M12x50, podkładek płaskich, podkładek sprężystych i nakrętek.
W razie potrzeby należy użyć płytek dystansowych nr „6” (1 mm) i „7” (2 mm) pomiędzy blokiem holowniczym „5” i „3”, aby wypełniły wolne miejsce.
13. Należy zamontować płytę z gniazdem wtykowym na podstawie rysunku nr 3.
14. Obudowę zaczepu kulistego i płytę z gniazdem wtykowym należy zamontować do otworów „E” za pomocą 4 śrub M14x110 (10,9) i nakrętek.
15. Należy umocować drążek holowniczy. Należy stosować momenty wyszczególnione na stronie 1.
16. Należy z powrotem zamontować części wymienione w punkcie 2, 3, 4, 5 i 7.

H 049153 SZERELÉSI ÚTMUTATÓ

1. Csomagolja ki a vonóhorgot és ellenőrizze a tartalmát, összevetve az alkatrészlistával.
Szükség esetén távolítsa el az alsó tömítést a vonóhorog rögzítési pontjairól.
2. Távolítsa el a padlószőnyeget, a pótkereket és az emelőtartót a csomagtartóban.
3. Szerelje le a hátsólámpákat. Szereljen le 1 csavart kívül és 2 műanyag csavart az autó csomagtartójában.
4. Szerelje le a lökhárítót:
Távolítsa el a hátsó lámpák alatt található 2 műanyag rögzítőt a lökhárító felső részéről.
Távolítson el 3 csavart mindkét kerékíven (egy csavar a kerékív borítás mögött található).
Távolítsa el a 2 gumisapkát a lökhárító hátán.
Távolítson el 3 anyás csavart és 2 csavart a lökhárító alján.
5. Távolítsa el a gumisapkát és a szellőzőrácsot baloldalon, hogy a rögzítési pont hozzáférhető legyen.
6. Távolítsa el a lökhárítóbelsőket (6 csavaranya). A lökhárítóbetétre már nem lesz szükség, de őrizze meg a csavaranyákat.
7. Az „1”-es és „2”-es tartókonzolok felszerelése előtt először lazítsa meg a kipufogó-felfüggesztő gumi csavarját, hogy ez a csavar ne tapadjon az alváztartóba.
8. Készítsen egy bevágást az alvázartók tömítőanyagába úgy, hogy az „1”-es, „2” es, „3”-as és „4”-es tartók becsúszhassanak az alvázartókba.
9. Távolítsa el a fémcsikot a baloldali alvázartóról az 1-es rajz szerint úgy, hogy az „1”-es és „2”-es tartók becsúszhassanak az alvázartóba.
10. Csúsztassa az „1”-es és „2”-es tartókat a baloldali alvázartóba, valamint a „3”-as és „4”-es tartókat a jobboldali alvázartóba.
Szerelje fel az „1”-es és „4”-es tartókat a csomagtartóba az „A” furatokhoz 2 db M10x30-as csavart, fakötésű alátéteket és rugós alátéteket használva.
Szerelje fel az „1”-es és „2”-es tartókat a baloldalra a „B” furathoz 1 db M10x45-ös csavart, fakötésű alátétet és rugós alátétet használva.
Szerelje fel a „3”-as és „4”-es tartókat jobboldalra a csomagtartóba a „C” furathoz 1 db M10x45-ös csavart, fakötésű alátétet és rugós alátétet használva.
11. Csúsztassa a tömítőanyagot a 8. pontban említett módon az „1”-es, „2”-es, „3”-as és „4”-es tartók fölé és rögzítse őket az eredeti helyzetükben a tartozékként szállított lemezeket (lásd 2. rajz) és a lökhárítóbetétről származó meglévő csavaranyákat használva. Vigyen tömítőszert a tömítőanyagban készített bevágásba.
12. Szerelje fel az „5”-ös vonóhorogtestet a „D” furatokhoz 4 db M12x50-es csavart, rugós alátéteket, lapos alátéteket és csavaranyákat használva.
Szükség esetén használja a „6”-os (1 mm) és „7”-es (2 mm) távtartólemezeket az „5”-ös és „3”-as vonóhorogtest között, hogy illeszkedjenek a szabad helyre.
13. Szerelje fel a dugaljartó lemezt a 3. rajzon mutatottak szerint.
14. Szerelje fel a vonógömb-tartót és a dugaljartó lemezt az „E” furatokhoz 4 db M14x110-es (10,9) csavart és biztosítóanyákat használva.
15. Húzza fixre a vonóhorog testet. Használja az 1. oldalon feltüntetett meghúzó nyomatékokat.
16. Szerelje vissza az 2, 3, 4, 5 és 7 pontban említett összes eltávolított alkatrészt.