

Montagehandleiding
 Fitting instruction
 Montageanleitung
 Description de montage
 Instrucciones de montaje
 Montagevejledning
 Monteringsvejledning
 Monteringshandleiding
 Asennusohje
 Istruzioni di montaggio
 Návod k montáži
 Szerelési utasítás
 Порядок установки

Kia Sorento (XM)

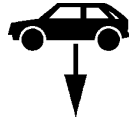


TYPE: 049-063
Ball code: 99-4070-4888

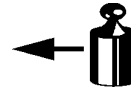


EC 94/20

e7 00-0245



2510kg



2500 kg



100 kg

D

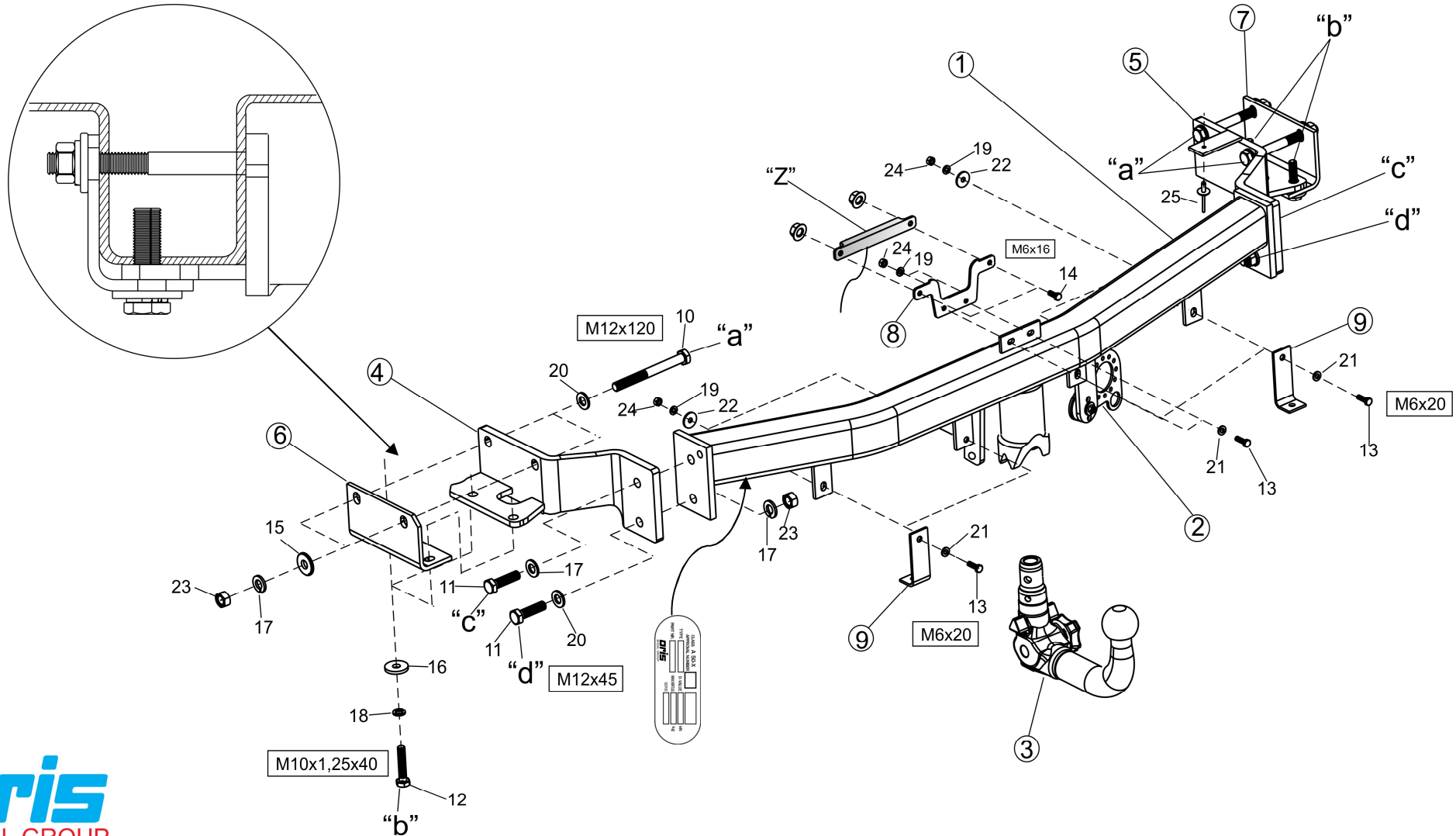
Waarde
 Value
 Wert
 Valer
 Érték

12,3 kN

NL	D	GB	N	SF	I	F
E	DK	S	CZ	H	RU	PL

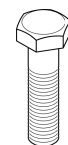
© BOSAL

BAF31 issue: 19.02.2010



- Raadpleeg uw dealer voor de max. massa die uw wagen mag trekken.
- Die maximale Anhängelast ihres Fahrzeuges können Sie im Fahrzeugschein oder im Benutzerhandbuch nachlesen.
- For the max. trailer weight of your car please refer to the owner's manual or your car homologation documents.
- Pour connaître le poids maxi remarquable pour votre voiture consulter la notice d'utilisation de votre voiture ou la carte grise.
- Consulte a su distribuidor sobre el peso máximo que puede remolcar su vehículo.
- Deres forhandler vil kunne oplyse Dem om den højst tilladte vægt efter Deres køretøj.
- Ta kontakt med forhandleren angående den maksimale vekt som bilen kan trekke.
- Se handboken eller registreringsbevis för max släpvagnsvikt för din bil.
- Tarkista suurin sallittu vetopaino ajoneuvon ohjekirjasta tai rekisteriotteesta.
- Per conoscere il peso massimo rimorchiabile dalla propria autovettura, fare riferimento al manuale d'istruzione od ai documenti di omologazione della vettura stessa.
- Maximální přípustná hmotnost přívěsu pro Vaše vozidlo je uvedena v technickém průkazu nebo v uživatelské příručce.
- A maximális vontatható tömegéről győződjön meg a gépkocsi kezelési könyvből, vagy a gépkocsi típusbizonyítványából.
- Максимальную массу прицепа просим проверять в заводской книжке или по в типовом сертификате автомобиля.

Meegeleverde onderdelen Mitgelieferte Befestigungsteile Provided parts Materiel de fixation joint Список комплектующих	Piezas incluidas Medfølgende komponenter Vedlagt festemateriell Medföljande komponenter	Mukana tulevat osat Componenti forniti a corredo Dodané upeňovací díly Tartozékjegyzék
--	--	---



10. 4x M12x120(RM)
11. 4x M12x45
12. 4x M10x1,25x40
13. 6x M6x20
14. 2x M6x16



20. 6x M12
21. 6x M6



22. 4x M6 (22x6,6x2)



23. 6x M12
24. 6x M6



15. 4x M12
16. 4x M10



17. 8x M12
18. 4x M10
19. 6x M6



25. 1x 4,8x12



26. 3x 300x4,6

(H)049-063 Szerelési utasítás:

1. Csomagolja ki a vonóhorgot és a tartozékokat, majd vizsgálja át minden darabját. Ha szükséges, a rögzítő pontok területén a védőragasztót távolítsa el.
2. Szerelje le a hátsó lámpákat, majd a lökhárítót. Ügyeljen az elektromos csatlakozásra. Szerelje le a lökhárító betétet (erre a továbbiakban nem lesz szükség). FIGYELEM: Amennyiben a lökhárító betéten rögzítve van a „Z” jelű elektronika gyárilag, akkor szerelje le és a rögzítő M6 anyákat tartsa meg!
3. Engedje le a hátsó kipufogó dobot. (A könnyebb szerelhetőség érdekében szerelje a pótkereket.) Szerelje le a hővédő lemezt és a vonószemet (az utóbbi nem kerül vissza).
4. Szerelje fel a bal oldali (4;6) tartozékokat, majd a jobb oldali (5;7) tartozékokat is az „a” és „b” pontokon.
5. Vágja ki a hővédő lemezt a 2. ábra alapján, majd szerelje vissza, és a 3. ábra alapján jelölje át a szegecsnek szükséges furatot a hővédő lemezre. Szerelje le a hővédő lemezt, majd fúrja át a jelölésnél Ø5 fúróval.
6. Szerelje vissza a hővédő lemezt, majd rögzítse a szegeccsel(25) is.
7. Akassza vissza a kipufogó dobot, majd szerelje fel a horogtestet (1) a „c” és „d” pontokon, a rajz alapján, és a dugaljtartó lemezt. Amennyiben a „Z” jelű elektronikával el van látva az autója, rögzítse az ábra alapján a horogtesthez, használja a gyári 2db M6 anyákat. Ügyeljen rá, hogy az eredeti pozícióban kerüljön felszerelésre a „Z” jelű elektronika.
8. Igazítsa középhezletbe a vonóhorgot, majd húzza fixre az összes csavart:

M12 (8.8)	79 Nm
M10x1,25 (8.8)	49 Nm
M 6 (8.8)	9,5 Nm
9. Lazán szerelje fel a 4db „9” jelű lemezeket az ábra alapján.
10. Vágja ki a lökhárítót az 1. ábra alapján, majd szerelje vissza. Rögzítse a „9” jelű lemezekhez is a gyári műanyag elemekkel. Szükség esetén rögzítse a kábeleket a 3db kötegezővel(26).
11. Szereljen vissza minden alkatrészt az autóra, kivéve a lökhárító betétet és a vonószemet.
12. Szerelje fel a vonógömböt és ellenőrizze a helyes működését.
13. Körülbelül 1000 vontatott kilométer után a vonóhorog rögzítő csavarjainak feszességét ellenőrizni kell, és szükség esetén után húzni a megfelelő nyomatékkal.
14. A Bosal garanciát vállal, kivéve a nem rendeltetés szerinti használatból adódó hibákért. (art. 185 lid 2 N.B.W)
15. A vonóhorog felszerelését kizárólag szakműhely végezheti.

$$\text{D-érték számítás : } \frac{\text{utánfutó össztömege [kg]} \times \text{gépkocsi össztömege [kg]}}{\text{utánfutó össztömege [kg]} + \text{gépkocsi össztömege [kg]}} \times \frac{9,81}{1000} = D \text{ [kN]}$$

(CZ) 049-063 Návod k montáži:

1. Podle příloženého seznamu zkontrolujte jednotlivé součásti tažného zařízení. Pokud je to nezbytné, odstranit ze styčných bodů v zavazadlovém prostoru ochranný prostředek.
2. Odmontujte zadní světlá a poté i nárazník. Dávejte pozor na elektrická připojení. Odmontujte vnitřní nárazník (v budoucnu už ho nebudete potřebovat). UPOZORNĚNÍ: Pokud je na vnitřním nárazníku instalována originální elektronika s označením „Z“, tak ji odmontujte a odložte si i úchytné matice M6!
3. Spusťte buben zadního výfuku. (Pro snadnější instalaci odmontujte rezervní kolo.) Odmontujte tepelný štít a tažné oko (oko se už nebude zpět montovat).
4. Namontujte díly (4; 6) určené pro levou stranu a poté díly (5;7) pro pravou stranu, v bodech „a“ a „b“.
5. Vyřežte tepelný štít podle obrázku č. 2., vraťte ho zpátky a podle obr. 3., vyznačte do tepelného štítu místo otvoru pro nýt. Odmontujte tepelný štít a v místě označení převrtejte vrtákem Ø5.
6. Namontujte tepelný štít zpět a připevněte ho i pomocí nýtu (25).
7. Buben výfuku zavěste zpět a namontujte těleso tažného zařízení (1) v bodech „c“ a „d“ tak, jak to uvádí náčrt. Pokud je Váš vůz vybaven elektronikou s označením „Z“, připevněte ji dle pokynů obrázku k tělesu tažného zařízení, použijte k tomu i 2 originální matice M6. Dbejte na to, aby elektronika s označením „Z“ byla namontována zpět do původní polohy.
8. Nastavte tažný hák do střední polohy, a potom zafixujte všechny šrouby:

M12 (8.8)	79 Nm
M10x1,25 (8.8)	49 Nm
M 6 (8.8)	9,5 Nm
9. Volně namontujte 4 desky s označením „9“ tak, jak to uvádí obrázek.
10. Vyřežte nárazník podle obrázku č. 1. a namontujte ho zpět. K deskám s označením „9“ ho připevněte i pomocí umělohmotných prvků. V případě potřeby, připevněte kabely pomocí 3 ks kabelových pásek (26).
11. Namontujte zpět všechny díly které jste z vozidla odstranili, s výjimkou vnitřního nárazníku a tažného oka.
12. Namontujte zpátky všechny odstraněné součástky na vozidlo (kromě tažného očka, s výjimkou nárazníkové výztuže).
13. Po ujetí zhruba 1000 km dotáhnout všechny šrouby a matice na výše uvedené hodnoty točivého momentu.
14. Firma Bosal nenese zodpovědnost za jakoukoliv závadu na výrobku způsobenou nesprávným zacházením na straně uživatele nebo osoby za kterou je zodpovědný.
15. Montáž tažného zařízení smí být vykonána jen v odborné dílně.

Formule ke zjištění D-hodnoty :
$$\frac{\text{zatížení přívěsem [kg]} \times \text{celková váha vozidla [kg]}}{\text{zatížení přívěsem [kg]} + \text{celková váha vozidla [kg]}} \times \frac{9,81}{1000} = D \text{ [kN]}$$

(DK) 049-063 Montagevejledning:

1. Fjern de dele og monteringsmaterialer, der sidder på trækroge. Eventuelt kit på fastgørelsespunkterne fjernes.
2. Afmonter baglygteenhederne og kofangeren. Pas på den elektriske tilslutning. Afmonter inderkofangeren (der bliver ikke brugt for den fremover). OBS! Er elektronikken markeret med "Z" fastgjort på inderkofangeren fra fabrikken, afmonter den og gem M6 møtrikkerne.
3. Sænk den bageste lydpotte. (Tag reservehjulet af, for at gøre monteringen lettere.) Afmonter varmeskjoldet og trækøjet (sidstnævnte vil ikke sættes på plads).
4. Monter de venstre (4; 6) og højre (5;7) beslag ved punkterne "a" og "b".
5. Skær varmeskjoldet ud som vist på figur 2. Sæt det på plads igen og marker hullen for nitten på varmeskjoldet ifølge figur 3. Afmonter varmeskjoldet og bór markeringen igennem medØ5.
6. Sæt varmeskjoldet på plads og fastgør det med nitten (25).
7. Sæt lydpotten på plads og monter tværvangen (1) ved punkterne "c" og "d" ifølge tegning. Hvis Deres bil er forsynet med "Z" elektronik, fastgør den til tværvangen som vist på tegning og brug de 2 medfølgende M6 møtrikker. Pas på, at "Z" elektronikken bliver monteret i dens oprindelige position.
8. Juster trækuglen i midten og efterspænd alle skruer:

M12 (8.8)	79 Nm
M10x1,25 (8.8)	49 Nm
M 6 (8.8)	9,5 Nm
9. Monter de 4 plader "9" løst som vist på tegning.
10. Skær kofangeren ud ifølge figur 1. og sæt den på plads igen. Fastgør den til pladerne "9" med de medfølgende syntetiske elementer. Hvis nødvendigt, fastgør kablerne med 3 låsebånd (26).
11. Sæt alle dele på plads igen, undtagen inderkofangeren og trækøjet.
12. Sæt alle afmonterede dele tilbage (undtagen bugseringsringen, undtagen inderkofangeren).
13. Det er nødvendigt at efterspænde møtrikkerne efter ca. 1000 km.
14. Bosal kan ikke gøres ansvarlig for mangler ved produktet, der er opstået som følge af skyld eller ukyndig anvendelse af brugeren eller en person, som han er ansvarlig for (§ 185, stk. 2 N.B.W. (hollandsk privatret)).
15. Die Montierung des Schlepphakens darf ausschließlich durch eine Fachwerkstatt durchgeführt werden.

Formel til registrering af D-værdien :
$$\frac{\text{Anhængerlast [kg]} \times \text{køretøjets totalvægt [kg]}}{\text{Anhængerlast [kg]} + \text{køretøjets totalvægt [kg]}} \times \frac{9,81}{1000} = D \text{ [kN]}$$

(E) 049-063 Instrucciones de montaje:

1. Sacar las piezas y el material de sujeción incluidos en el gancho de remolque. Si procede, retirar el pegamento existente en los puntos de sujeción.
2. Desmonte las lámparas posteriores, después el parachoques. Tenga cuidado con las conexiones eléctricas. Desmonte el parachoques interior (a este ya no se va a necesitar más). ATENCIÓN: Si en el parachoques interior está fijado de fábrica la electrónica de señal "Z", entonces desmóntelo y guarde las contratueras de fijación M6 también!
3. Baje el silenciador trasero. (Para facilitar la instalación desmonte la rueda de repuesto.) Desmonte la pantalla térmica y al ojo de remolque (este último no se va a volver a poner).
4. Monte los accesorios del lado izquierdo (4; 6), después los del lado derecho también (5;7) en los puntos "a" y "b".
5. Recorte la pantalla térmica según la figura 2, después vuélvelo a montar, y en base de la figura 3 señale en la pantalla térmica el hueco necesario para el remache. Desmonte la pantalla térmica después taladre en el señalamiento con taladradora de Ø5.
6. Monte la pantalla térmica, después fíjelo con el remache (25) también.
7. Cuelgue de nuevo el silenciador y monte el cuerpo del gancho de remolque (1) en los puntos "c" y "d" en base de la figura. Si el auto está abastecido con electrónica de señal "Z" fíjelo al cuerpo del gancho de remolque en base de la figura, utilice también las 2 contratueras M6 de fábrica. Tenga cuidado de que la electrónica de señal "Z" se monte según su posición original.
8. Ajuste a la posición central el gancho de remolque, después debe fijar bien todos los tornillos.

M12 (8.8)	79 Nm
M10x1,25 (8.8)	49 Nm
M 6 (8.8)	9,5 Nm
9. Monte con laxitud las 4 láminas "9" en base de la figura.
10. Recorte el parachoques en base de la figura 1, después vuélvelo a montar. Fíjelo a las láminas "9" también, con los elementos sintéticos de fábrica. En caso de ser necesario fije los cables con 3 enfardadores (26).
11. Monte de nuevo todos los accesorios en el auto, excepto el parachoques interior y el ojo de remolque.
12. Restituya en el vehículo todos los accesorios que quitó (excepto el ojo de remolque, excepto el parachoques interior).
13. Cada 1000 km de uso es necesario comprobar las conexiones del perno (según los pares de apriete dados).
14. Bosal no asume responsabilidad de ningún tipo por defectos en el producto causados por o debidos a un uso imprudente, tanto por parte del usuario como de cualquier persona bajo su responsabilidad (art. 185, párrafo 2 N.B.W. (Código Civil Holandés)).
15. El montaje del gancho remolque puede ser efectuado solo por oficina profesional.

Fórmula para la determinación del valor D :
$$\frac{\text{Carga de remolque [kg]} \times \text{Peso total del vehículo [kg]}}{\text{Carga de remolque [kg]} + \text{Peso total del vehículo [kg]}} \times \frac{9,81}{1000} = D \text{ [kN]}$$

(D) 049-063 Anbauanweisung:

1. Die Anhängervorrichtung auspacken und die Befestigungsteile auf Vollständigkeit überprüfen. Im Bereich der Befestigungspunkte den Unterbodenschutz entfernen.
2. Die Rücklichter, dann den Stoßfänger demontieren. Auf die elektrischen Anschlüsse achten. Die Stoßfängereinlage demontieren (diese wird in Zukunft nicht mehr benötigt). ACHTUNG: Sofern an der Stoßfängereinlage werksseitig die mit „Z“ gekennzeichnete Elektronik befestigt sein sollte, ist diese zu demontieren und zusammen mit den M6-er Muttern, mit denen sie befestigt war, aufzubewahren!
3. Den hinteren Schalldämpfer ablassen. (um die Montage zu erleichtern das Ersatzrad entfernen.) Das Hitzeschutzschild und die Abschleppöse (wird nicht mehr benötigt) demontieren.
4. Das linksseitige Zubehör (4;6) an den Punkten „a“ und „b“ montieren, dann das rechtsseitige (5;7) ebenfalls.
5. Das Hitzeschutzschild entsprechend Zeichnung 2 ausschneiden, dann wieder montieren und entsprechend Zeichnung 3 die für den Niet notwendige Bohrung auf dem Hitzeschutzschild kennzeichnen. Das Hitzeschutzschild wieder demontieren, dann an der Markierung mit einem Ø5-er Bohrer durchbohren.
6. Das Hitzeschutzschild zurückmontieren, dann mit dem Niet (25) auch befestigen.
7. Das Schalldämpfer wieder einhängen und den Querträger (1) an den Punkten „c“ und „d“ montieren, der Zeichnung entsprechend montieren. Sofern das Auto mit der mit „Z“ gekennzeichneten Elektronik versehen ist, ist diese der Zeichnung entsprechend am Querträger zu befestigen, unter Verwendung der 2 werksseitigen M6-er Muttern. Darauf achten, dass die mit „Z“ gekennzeichnete Elektronik in die Originalposition montiert wird.
8. Die Anhängervorrichtung in der Mitte ausrichten, danach alle Schrauben festziehen:

M12 (8.8)	79 Nm
M10x1,25 (8.8)	49 Nm
M 6 (8.8)	9,5 Nm
9. Die 4 mit „9“ gekennzeichneten Platten der Zeichnung entsprechend montieren.
10. Den Stoßfänger entsprechend Zeichnung 1 ausschneiden, dann wieder. Auch die werksseitigen Kunststoffelemente an den mit „9“ gekennzeichneten Platten befestigen. Bei Bedarf die Kabel mit 3 Kabelbindern (26) befestigen.
11. Alle abgebauten Teile wieder montieren, mit Ausnahme der Stoßfängereinlage und der Abschleppöse.
12. Alle vorher entfernten Teile wieder an das Auto zurückmontieren (mit Ausnahme des Abschleppringes, mit Ausnahme der Stoßdämpfereinlage)
13. Nach ca. 1000 km die Schraubverbindungen, wie angegeben, nachziehen.
14. Für einen Mangel am Produkt, der durch den Fahrzeughalter oder eine andere Person aufgrund unsachgemäßer Benutzung verursacht wurde, übernimmt Bosal keine Haftung. (art. 185 lid 2 N.B.W.)
15. Die Montage der Anhängervorrichtung sollte ausschließlich durch eine Fachwerkstatt durchgeführt werden.

Formel für D-Wert-Ermittlung :
$$\frac{\text{Anhängelast [kg]} \times \text{Kfz. Gesamtgewicht [kg]}}{\text{Anhängelast [kg]} + \text{Kfz. Gesamtgewicht [kg]}} \times \frac{9,81}{1000} = D \text{ [kN]}$$

(F) 049-063 Description du montage:

1. Séparer les différents éléments d'attelage. Enlever le mastic de protection autour des points de fixation.
2. Démonter les lampes arrières puis le pare-chocs. Faire attention à la connexion électrique. Démonter la pièce intercalée du pare-chocs (elle ne sera plus nécessaire). ATTENTION: Si la partie électronique marquée „Z” est fixée à la pièce intercalée du pare-chocs originalement alors démonter-la et préserver aussi les écrous de fixation M6!
3. Faire descendre le pot d'échappement arrière. (Pour assurer un montage plus simple, démonter la roue de secours.) Démonter la plaque protégeant de la chaleur et l'anneau de l'attelage (ce dernier ne sera pas remonté)
4. Monter les accessoires du côté gauche (4; 6) et les accessoires du côté droite (5;7) aux points „a” et „b”.
5. Découper la plaque protégeant de la chaleur selon figure 2. puis remonter-la, et selon figure 3. marquer le trou nécessaire au rivet à travers la plaque protégeant de la chaleur. Démonter la protégeant de la chaleur puis percer-la au foretØ5.
6. Remonter la protégeant de la chaleur puis fixer-la aussi par des rivets (25)
7. Raccrocher le pot d'échappement et monter le corps de l'attelage (1) aux points „c” et „d” selon le dessin. Si votre voiture est fournie de la partie électronique marquée „Z” fixer-la au corps de l'attelage selon la figure et utiliser aussi les 2 écrous M6 originaux. Faire attention que la partie électronique marquée „Z” soit montée dans la position originale
8. Rectifier l'attelage en position centrale et serrer tout les vis fixement:

M12 (8.8)	79 Nm
M10x1,25 (8.8)	49 Nm
M 6 (8.8)	9,5 Nm
9. Monter les 4 pièces de plaques marquées „9” lâchement selon la figure
10. Découper le pare-chocs selon figure 1 puis remonter-le. Fixer-le aussi aux plaques marquées „9” par les éléments en plastiques originaux. Si nécessaire, fixer les câbles par les 3 pièces de colliers d'installation(26)
11. Remonter toutes les pièces sur la voiture à l'exception de la pièce intercalée du pare-chocs et de l'anneau de l'attelage
12. Remonter toutes les pièces enlevées à la voiture (à l'exception de l'anneau de l'attelage, à l'exception de la pièce intercalée du pare-chocs).
13. Il est conseillé de vérifier le serrage de toute la boulonnerie après 1000 Km de traction.
14. Bosal décline toute responsabilité concernant des défauts éventuels de cet attelage qui seraient causés par une mauvaise utilisation. Seul l'utilisateur est responsable.
15. Le crochet de remorquage ne peut être monté que par un garage spécialisé.

Formule pour la détermination de la valeur D :
$$\frac{\text{charge remorquée [kg]} \times \text{PTR [kg]}}{\text{charge remorquée [kg]} + \text{PTR [kg]}} \times \frac{9,81}{1000} = D \text{ [kN]}$$

(SF) 049-063 Asennusohjeet:

1. Pura vetokoukku pakka us ja tarkista listasta, että kaikki asennuksessa tarvittavat osat löytyvät. Jos tarpeellista poista alustansuojauksen kiinnityskohdista.
2. Irrota takavalot ja sen jälkeen puskuri. Varo sähköliittymää. Irrota sisäpuskuri (tätä ei enää tarvita). HUOMIO: Mikäli „Z” elektroniikka on tehtäällä kiinnitetty sisäpuskuriin, irrota se ja pidä M6 kiinnitysmutterit!
3. Laske takainen pakoputken rumpu. (Irrota varapyörä jotta voit asentaa helpommin.) Irrota lämpösuojalevy ja vetosilmä (tätä ei laiteta takaisin)
4. Asenna vasemmat osat (4; 6), sen jälkeen oikeat osat (5;7) myös pisteisiin „a” ja „b”
5. Leikkaa lämpösuojalevy kuva 2:n mukaan, ja asenna se takaisin, ja kuva 3:n mukaisesti merkkäa niitin reikä lämpösuojalevyyn. Irrota lämpösuojalevy, ja poraa se merkillä halkaisijaltaan Ø5 poralla
6. Asenna lämpösuojalevy takaisin, ja kiinnitä se niitillä (25) myös
7. Ripusta pakoputken rumpu takasin ja asenna koukku (1) pisteistä „c” ja „d” kuvan mukaisesti. Mikäli autosi on varustettu „Z” merkkisellä elektroniikalla, kiinnitä se koukkuun kuvan mukaisesti, käytä tehtaalla 2 kpl M6 muttereita myös. Varo, että „Z” merkinen elektroniikka asennetaan alkuperäiseen asentoon
8. Aseta vetokoukku keskiasentoon, ja sen jälkeen kiristä kaikki ruuvit.

M12 (8.8)	79 Nm
M10x1,25 (8.8)	49 Nm
M 6 (8.8)	9,5 Nm
9. Kiinnitä 4 kpl levyjä numero „9” löysästi kuvan mukaisesti
10. Leikkaa puskuri kuva 1:n mukaisesti, ja asenna se takaisin. Kiinnitä se levyihin numero „9” myös tehtaalla muovielementeillä. Tarvittaessa kiinnitä kaapelit 3:lla nippunauhalla (26)
11. Asenna kaikki osat autoon, paitsi sisäpuskuri ja vetosilmä
12. Asenna kaikki poistetut osat paikalleen autoon (vetosilmää lukuun ottamatta, paitsi sisäpuskuri).
13. Tuhannen kilometrin jälkeen kiristys tarkistettava.
14. Bosalia ei voida pitää vastuullisena aine- tai henkilövahingoista, jotka johtuvat väärästä asennuksesta tai väärästä käytöstä (artikla 185 kohta 2 NBW).
15. Vetokoukun saa asentaa vain ammattihoitopaja.

Kaava D-arvon laskentaa varten :
$$\frac{\text{Ventokuorma [kg]} \times \text{ajoneuvon kok.paino [kg]}}{\text{Ventokuorma [kg]} + \text{ajoneuvon kok.paino [kg]}} \times \frac{9,81}{1000} = D \text{ [kN]}$$

(GB) 049-063 Fitting instructions:

1. Unpack the towing bracket and check its contents against the parts list. If necessary, remove the underseal from around the fitting points of the luggage compartment / frame members.
2. Dismount the rear lights, and then the bumper. Take care of the electrical connection. Dismount the inside bumper (it will no longer be used). ATTENTION: If the electronics signed with "Z" has been fixed onto the inside bumper by the factory, dismount it and also keep the fastening M6 nuts!
3. Lower the rear exhaust muffler. (For the easier assembly dismount the spare wheel.) Dismount the heat shield and the towing ring (the latter will not be replaced)
4. Mount the left accessories (4; 6), and then also the right accessories (5; 7) at points "a" and "b"
5. Cut out the heat shield in accordance with Figure 2, and then remount it and mark the hole necessary for the rivet onto the heat shield in accordance with Figure 3. Dismount the heat shield, and then drill through it at the mark with a Ø5 drill
6. Remount the heat shield, and then fix it with the rivet (25) as well
7. Hook up the exhaust muffler again and mount the crossbar (1) at points "c" and "d" in accordance with the drawing. If your car is supplied with the electronics signed with "Z", fix it to the crossbar in accordance with the figure, use 2 pc M6 nuts provided by the factory. Take care that the electronics signed with "Z" should be mounted in the original position
8. Set the drag hook into mid-position then tighten all the screws: Connect the electric wire cranking the rear bundle according to the regulations.

M12 (8.8)	79 Nm
M10x1,25 (8.8)	49 Nm
M 6 (8.8)	9,5 Nm
9. Loosely fix 4 pc plates signed with "9" in accordance with the figure
10. Cut out the bumper in accordance with Figure 1, and then remount it. Fix it to the plates signed with "9" with the synthetic units provided by the factory. If necessary, fix the cables with 3 pc bundlers (26)
11. Remount all the parts onto the car, except for the inside bumper and the towing ring
12. Reassemble all the removed parts onto the car (except for the drawbar eye, except for the inside bumper).
13. After about 1000 km use, re-tighten the bolts and nuts to the specified torque.
14. Bosal cannot be held responsible for any defects in the product caused by fault or by any injudicious use whatever of the user or a person he is liable for. (sect. 185. art. 2 N.B.W.)
15. Only specialised services are authorised to install drawhooks.

$$\text{Formula for D-value : } \frac{\text{trailer load [kg]} \times \text{vehicle total weight [kg]}}{\text{trailer load [kg]} + \text{vehicle total weight [kg]}} \times \frac{9,81}{1000} = D \text{ [kN]}$$

(H) 049-063 Szerelési utasítás:

1. Csomagolja ki a vonóhorgot és a tartozékokat, majd vizsgálja át minden darabját. Ha szükséges, a rögzítő pontok területén a védőragasztót távolítsa el.
2. Szerelje le a hátsó lámpákat, majd a lökhárítót. Ügyeljen az elektromos csatlakozásra. Szerelje le a lökhárító betétet (erre a továbbiakban nem lesz szükség). FIGYELEM: Amennyiben a lökhárító betéten rögzítve van a „Z” jelű elektronika gyárilag, akkor szerelje le és a rögzítő M6 anyákat is tartsa meg!
3. Engedje le a hátsó kipufogó dobót. (A könnyebb szerelhetőség érdekében szerelje a pótkereket.) Szerelje le a hővédő lemezt és a vonószemet (az utóbbi nem kerül vissza).
4. Szerelje fel a bal oldali (4; 6) tartozékokat, majd a jobb oldali (5;7) tartozékokat is az „a” és „b” pontokon
5. Vágja ki a hővédő lemezt a 2. ábra alapján, majd szerelje vissza ,és a 3.ábra alapján jelölje át a szegecsnek szükséges furatot a hővédő lemezre. Szerelje le a hővédő lemezt ,majd fúrja át a jelölésnél Ø5 fúróval
6. Szerelje vissza a hővédő lemezt, majd rögzítse a szegeccsel (25) is
7. Akassza vissza a kipufogó dobót és szerelje fel a horogtestet (1) „c” és „d” pontokon a rajz alapján. Amennyiben a „Z” jelű elektronikával el van látva az autója, rögzítse az ábra alapján a horogtesthez, használja a gyári 2db M6 anyákat is. Ügyeljen rá, hogy az eredeti pozícióban kerüljön felszerelésre a „Z” jelű elektronika
8. Igazítsa középhezletbe a vonóhorgot, majd húzza fixre az összes csavart:

M12 (8.8)	79 Nm
M10x1,25 (8.8)	49 Nm
M 6 (8.8)	9,5 Nm
9. Lazán szerelje fel a 4db „9” jelű lemezeket az ábra alapján
10. Vágja ki a lökhárítót az 1. ábra alapján, majd szerelje vissza. Rögzítse a „9” jelű lemezekhez is a gyári műanyag elemekkel. Szükség esetén rögzítse a kábeleket a 3db kötegezővel (26)
11. Szereljen vissza minden alkatrészt az autóra, kivéve a lökhárító betétet és a és a vonószemet
12. Szerelje fel a vonógömböt és ellenőrizze a helyes működését.
13. Körülbelül 1000 vontatott kilométer után a vonóhorog rögzítő csavarjainak feszességét ellenőrizni kell, és szükség esetén utánhúzni a megfelelő nyomatékkal.
14. A Bosal garanciát vállal, kivéve a nem rendeltetés szerinti használatból adódó hibákért. (art. 185 lid 2 N.B.W)
15. A vonóhorog felszerelését kizárólag szakműhely végezheti.

$$\text{D-érték számítás : } \frac{\text{utánfutó össztömege [kg]} \times \text{gépkocsi össztömege [kg]}}{\text{utánfutó össztömege [kg]} + \text{gépkocsi össztömege [kg]}} \times \frac{9,81}{1000} = D \text{ [kN]}$$

(I) 049-063 Istruzioni di montaggio:

1. Aprire l'imballaggio della struttura di traino e controllare il contenuto a fronte dell'elenco componenti. Se necessario, rimuovere il mastice di protezione intorno ai punti di fissaggio.
2. Smontare le luci posteriori e il paraurti. Far attenzione al collegamento elettrico. Smontare il paraurti interno (di questo in seguito non vi sarà più bisogno). ATTENZIONE: se nel paraurti interno è fissato il dispositivo elettronico „Z” di fabbrica, allora smontarlo e conservare i bulloni di fissaggio M6
3. Sganciare la marmitta (per un assemblaggio più facile togliere anche la ruota di scorta). Smontare la piastra di protezione termica e l'occhiello di traino (quest'ultimo non verrà più rimontato)
4. Montare gli accessori del lato sinistro (4; 6) e quelli del lato destro (5;7) nei punti „a” e „b”
5. Ritagliare la piastra di protezione termica in base alla figura 2 e poi rimontarla, in base alla figura 3 segnare il foro del ribattino per la piastra di protezione termica. Smontare la piastra di protezione termica e poi forarla nel punto indicato con un trapano con diametro 5
6. Rimontare la piastra di protezione termica e fissarla col ribattino (25)
7. Riattaccare la marmitta e montare il blocco del gancio (1) nei punti „c” e „d” in base al disegno. Se l'automobile possiede il dispositivo elettronico „Z”, fissarlo al blocco del gancio in base al disegno utilizzando anche i 2 dadi M6 di fabbrica. Far attenzione a che il dispositivo elettronico „Z” al momento del montaggio ritorni nella posizione originale
8. Aggiustare al centro e fissare tutti i bulloni:

M12 (8.8)	79 Nm
M10x1,25 (8.8)	49 Nm
M 6 (8.8)	9,5 Nm
9. Montare senza stringere le 4 piastre „9” in base al disegno
10. Ritagliare il paraurti in base alla figura 1 e poi rimetterlo. Fissarlo alle piastre „9” con gli elementi in plastica di fabbrica. In caso di necessità fissare i cavi con 3 reggette (26).
11. Rimontare tutti i pezzi dell'automobile rimossi, eccetto il paraurti interno e l'occhiello di traino
12. Rimontare tutti i pezzi dell'automobile rimossi (tranne l'occhiello di traino, tranne l'inserito del paraurti).
13. Verificare il serraggio di tutti i bulloni dopo i primi 1000 Km. di traino.
14. La Bosal declina ogni responsabilità per errato o imperfetto montaggio del dispositivo di traino, come pure per uso errato o improprio dello stesso.
15. L'installazione del gancio di traino deve essere effettuata esclusivamente da tecnici specializzati.

$$\text{Formula per il rilevamento del valore D : } \frac{\text{peso massimo [kg]} \times \text{peso totale vettura [kg]}}{\text{peso massimo [kg]} + \text{peso totale vettura [kg]}} \times \frac{9,81}{1000} = D \text{ [kN]}$$

(N) 049-063 Monteringsveiledning:

1. Fjern vedlagte deler og festemateriell fra tilhengerfestet. Fjern eventuelt kitt som måtte finnes på festepunktene.
2. Demonter de bakre lampene og støtfangeren. Pass på den elektriske kontakten. Demonter støtfangerinnlegget (dette trenger du ikke lenger). NB! Dersom elektronikken „Z” er festet originelt på støtfangeren, skal den demonteres. Behold også de M6 mutterne
3. Senk ned den bakre eksospotten. (Demonter reservehjulet for å få bedre plass til monteringen.) Demonter varmeskjoldet og slepeøyet (det siste skal ikke monteres)
4. Demonter først de venstre (4; 6) og så de høyre delene (5;7) ved punktene „a” og „b”
5. Lag en utsparing i varmeskjoldet i henhold til bilde 2, og sett den tilbake på plass igjen. Marker punkten for stiftene på varmeskjoldet i henhold til bilde 3. Demonter varmeskjoldet og bor det gjennom ved hjelp av en Ø5 bor.
6. Sett varmeskjoldet tilbake på plass igjen og fest det ved hjelp av stiftene (25)
7. Sett eksospotten tilbake på plass og monter tilhengerfestet (1) ved punktene „c” og „d” i henhold til bildet. Dersom bilen er utstyrt med elektronikken „Z”, fest den til tilhengerfestet ved hjelp av de 2 fabrikkmutterne M6 og i henhold til bildet. Pass på at elektronikken „Z” monteres i dens originalposisjon
8. Sett tilhengerfestet i riktig stilling i midten og trekk alle skruene godt til:

M12 (8.8)	79 Nm
M10x1,25 (8.8)	49 Nm
M 6 (8.8)	9,5 Nm
9. Monter de 4 platene „9” løst i henhold til bildet
10. Lag en utsparing i støtfangeren i henhold til bildet 1, og sett den tilbake på plass igjen. Fest den til platene „9” ved hjelp av de originale plastelementene. Fest ledningene ved hjelp av 3 stykker låsebånd (26) dersom nødvendig
11. Sett alle delene, unntatt støtfangerinnlegget og slepeøyet, tilbake på plass igjen
12. Sett alle demonterte delene tilbake på plass igjen (unntatt sleperingen, unntatt støtfangerinnlegget).
13. Det er nødvendig å etterstramme boltforbindelsene etter ca. 1000 km (i henhold til de oppgitte tilstrammingsmomentene).
14. Bosal kan ikke stilles ansvarlig for noen mangel ved produktet som kan føreses av skjodesløs eller ukyndig bruk. Ansvar er brukerens eget (paragraf 185. ledd 2 i den nederlandske sivilrettslige lovboken).
15. Monteringen av tilhengerfestet skal alltid utføres på fagverksted.

$$\text{Formel for D-verdi-beregningen : } \frac{\text{Tilhengerlast [kg]} \times \text{bil-totalvekt [kg]}}{\text{Tilhengerlast [kg]} + \text{bil-totalvekt [kg]}} \times \frac{9,81}{1000} = D \text{ [kN]}$$

(NL) 049-063 Montagehandleiding:

- Meegeleverde onderdelen en bevestigingsmaterialen van de trekhaak verwijderen. Eventueel aanwezige kit ter plaatse van de bevestigingspunten verwijderen.
- Demonteer de achterlampen en vervolgens de bumper. Let op de elektrische aansluiting. Demonteer de binnenbumper (die is verder niet meer nodig). LET OP: als op de binnenbumper vanuit de fabriek elektronica met de aanduiding „Z” is bevestigd, demonteer deze dan en bewaar tevens bevestigingsmoeren M6!
- Laat de uitlaatdemper aan de achterkant van de auto zakken. (Demonteer het reservewiel om het monteren gemakkelijker te maken.) Demonteer tevens de hittebestendige plaat en het trekkoog (dit laatste onderdeel wordt niet teruggeplaatst)
- Monteer de onderdelen aan de linkerkant (4; 6) en vervolgens de onderdelen aan de rechterkant (5; 7) op de punten „a” en „b”
- Snijd de hittebestendige plaat weg aan de hand van afbeelding 2 en monteer deze later weer, en markeer aan de hand van afbeelding 3 het voor de klinknagel benodigde boorgat op de hittebestendige plaat. Demonteer de hittebestendige plaat en doorboor het bij de markering met een boor van Ø 5 mm
- Plaats de hittebestendige plaat terug en bevestig deze vervolgens met de klinknagel (25)
- Zet de trekhaak in het midden en trek alle schroeven vast:

M12 (8.8)	79 Nm
M10x1,25 (8.8)	49 Nm
M 6 (8.8)	9,5 Nm
- Hang de uitlaatdemper terug en monteer de trekhaak (1) op de punten „c” en „d” aan de hand van de tekening. Als uw auto voorzien is van elektronica met de aanduiding „Z”, bevestig deze dan aan de hand van de tekening aan de trekhaak en gebruik ook de twee door de fabriek meegeleverde moeren M6. Zorg ervoor dat de elektronica met de aanduiding „Z” in de oorspronkelijke positie wordt gemonteerd
- Monteer de 4 platen „9” handvast aan de hand van de tekening
- Snijd de bumper weg aan de hand van afbeelding 1 en plaats deze vervolgens terug. Bevestig deze ook aan platen „9” met de door de fabriek meegeleverde kunststof componenten. Maak indien nodig de kabels vast met de 3 tie-wraps (26)
- Monteer alle onderdelen terug aan de auto, met uitzondering van de binnenbumper en het trekkoog
- Monteer alle gedemonteerde onderdelen terug op het voertuig (met uitzondering van het sleepoog, behalve de binnenbumper).
- Het is noodzakelijk om na ca. 1000 km gebruik de boutverbindingen na te trekken (volgens gegeven aanhaalmomenten).
- Bosal kan niet aansprakelijk worden gesteld voor enig gebrek in het produkt zoals veroorzaakt door de schuld of door welk onoordeelkundig gebruik ook van de gebruiker of een persoon voor wie hij aansprakelijk is (art. 185. lid 2 N.B.W.).
- De montage van de trekhaak mag uitsluitend door een erkende garage uitgevoerd worden.

(PL) 049-063 Instrukcja montażu:

- Należy rozpakować hak holowniczy i akcesoria i dokładnie sprawdzić każdą część. W okolicy punktów umocowania należy usunąć taśmę ochronną.
- Należy zdemontować tylne światła a następnie zderzak. Należy zwrócić uwagę na łącza elektryczne. Zdemontować wkładkę zderzaka (nie będzie ona już potrzebna). UWAGA: Jeśli na wkładce zderzaka zamocowana jest fabrycznie elektronika o znaku „Z”, należy ją zdemontować i zachować mocując ją nakrętki M6!
- Należy opuścić tylny tłumik. (W celu ułatwienia dostępu należy zdemontować koło zapasowe.) Należy zdemontować osłonę termiczną i pierścien holowniczy (nie zostanie on zamontowany z powrotem)
- Należy zamontować elementy lewostronne (4;6), a następnie prawostronne (5;7) w punktach „a” i „b”
- W osłonie termicznej należy wykonać wycięcie według rysunku nr 2, a następnie zamontować z powrotem i na podstawie rysunku nr 3 należy zaznaczyć na osłonie punkty nitowania. Osłonę termiczną należy zdemontować i przewiercić wiertłem Ø5 w zaznaczonych punktach
- Osłonę termiczną należy zamontować z powrotem, a następnie umocować również za pomocą nitu (25).
- Tłumik należy zawiesić z powrotem i zamontować blok holowniczy (1) w punktach „c” i „d” na podstawie rysunku. Jeśli samochód posiada elektronikę o znaku „Z”, blok holowniczy należy zamocować na podstawie rysunku używając również 2 fabryczne nakrętki M6. Należy zwrócić uwagę, aby elektronika „Z” została zamontowana w pierwotnej pozycji
- Hak holowniczy należy ustawić w pozycji środkowej i dokręcić wszystkie śruby:

M12 (8.8)	79 Nm
M10x1,25 (8.8)	49 Nm
M 6 (8.8)	9,5 Nm
- 4 płyty nr „9” należy luźno zamontować na podstawie rysunku
- Na zderzaku należy wykonać wycięcie na podstawie rysunku nr 1, a następnie zamontować go z powrotem. Płyty nr „9” należy również zamocować za pomocą fabrycznych plastikowych elementów. W razie potrzeby kable należy zamocować za pomocą 3 opasek samozaciskowych (26).
- Należy zamontować z powrotem wszystkie elementy z wyjątkiem wkładki zderzaka i pierścienia holowniczego
- Należy zamontować z powrotem wszystkie wcześniej usunięte części (za wyjątkiem pierścienia holowniczego, z wyjątkiem wkładki zderzaka).
- Należy zamontować z powrotem wszystkie części usunięte z samochodu (z wyjątkiem wkładki zderzaka).
- Po zamontowaniu haka holowniczego i przebiegu okdo 1000 km należy sprawdzić wszystkie śruby mocujące i w razie potrzeby dokręcić odpowiednim momentem.
- Bosal zapewnia gwarancję, za wyjątkiem uszkodzeń powstałych w wyniku nieprawidłowego użytkowania. (art.185 lid N.B.W.)

$$\text{Obliczanie wartości D: } \frac{\text{całkowita masa przyczepy [kg]} \times \text{całkowita masa pojazdu [kg]}}{\text{całkowita masa przyczepy [kg]} + \text{całkowita masa pojazdu [kg]}} \times \frac{9,81}{1000} = D \text{ [kN]}$$

$$\text{Formule t.b.v. bepaling van de D-waarde: } \frac{\text{getrokken gewicht [kg]} \times \text{totaal gewicht voertuig [kg]} \times \frac{9,81}{1000}}{\text{getrokken gewicht [kg]} + \text{totaal gewicht voertuig [kg]}} = D \text{ [kN]}$$

(RU) 049-063 Указания по монтажу:

1. Распакуйте фаркоп и его принадлежности, а затем проверьте каждую деталь. Если нужно, то в точках фиксации удалите защитную наклейку.
2. Демонтируйте задние фары, а потом бампер. Следите за электрическими соединениями. Демонтируйте вкладыш бампера (он в дальнейшем уже не понадобится). ВНИМАНИЕ: В случае, если на вкладыше бампера имеется оригинальная электроника со знаком „Z”, демонтируйте ее, и отложите фиксирующие гайки М6.
3. Опустите задний выхлопной барабан (с целью облегчения монтажа демонтируйте заднее колесо). Демонтируйте теплоизоляционную пластину и тяговой шарик (тяговой шарик не устанавливается обратно).
4. Прикрепите левосторонние (4; 6) а потом правосторонние (5;7) аксессуары в точках „а” и „b”.
5. Вырежьте термоизоляционную пластину на основе рисунка 2, после чего установите обратно, и на основе рисунка 3 обозначьте отверстие для заклепки на термоизоляционной пластине. Демонтируйте термоизоляционную пластину, потом в обозначенном месте просверлите ее сверлом Ø5.
6. Установите обратно термоизоляционную пластину, потом прикрепите и заклепкой (25).
7. Установите обратно выхлопной барабан и прикрепите тело фаркопа (1) в точках „с” и „d” на основе рисунка. Если машина снабжена электроникой „Z”, прикрепите ее к телу фаркопа на основе рисунка, с помощью двух заводских гаек М6. Следите за тем, чтобы электроника „Z” была установлена в оригинальной позиции.
8. Установите фаркоп по центру, после этого затяните все винты до упора:

M12 (8.8)	79 Nm
M10x1,25 (8.8)	49 Nm
M 6 (8.8)	9,5 Nm
9. Слегка прикрепите 4 пластины со знаком „9” на основе рисунка.
10. Вырежьте бампер на основе рисунка 1, после чего установите его обратно. Прикрепите его и к пластинам со знаком „9” с помощью заводских пластмассовых элементов. В случае необходимости кабеля прикрепите тремя вязальниками (26)
11. Установите обратно все снятые компоненты на машину за исключением вкладыша бампера и тягового шарика!
12. Установите обратно все снятые компоненты (за исключением тяговой петли, за исключением вкладыша фаркопа).
13. После пробега около 1000 км с использованием фаркопа нужно проверить затяжку всех винтов крепления фаркопа и, при необходимости, затянуть их установленным моментом затяжки;
14. Bosal даёт гарантию на фаркоп, кроме случаев, когда фаркоп использовали не по назначению (art. 185 lld 2 N.B.W);
15. Монтаж тягового крюка (фаркопа) разрешается производить исключительно специализированными и сертифицированными;

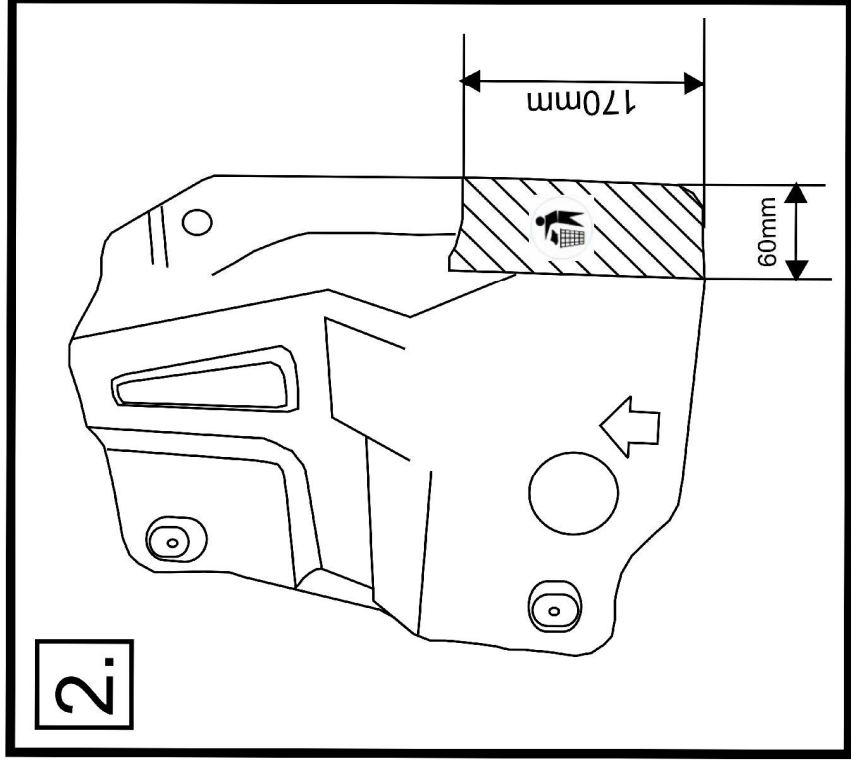
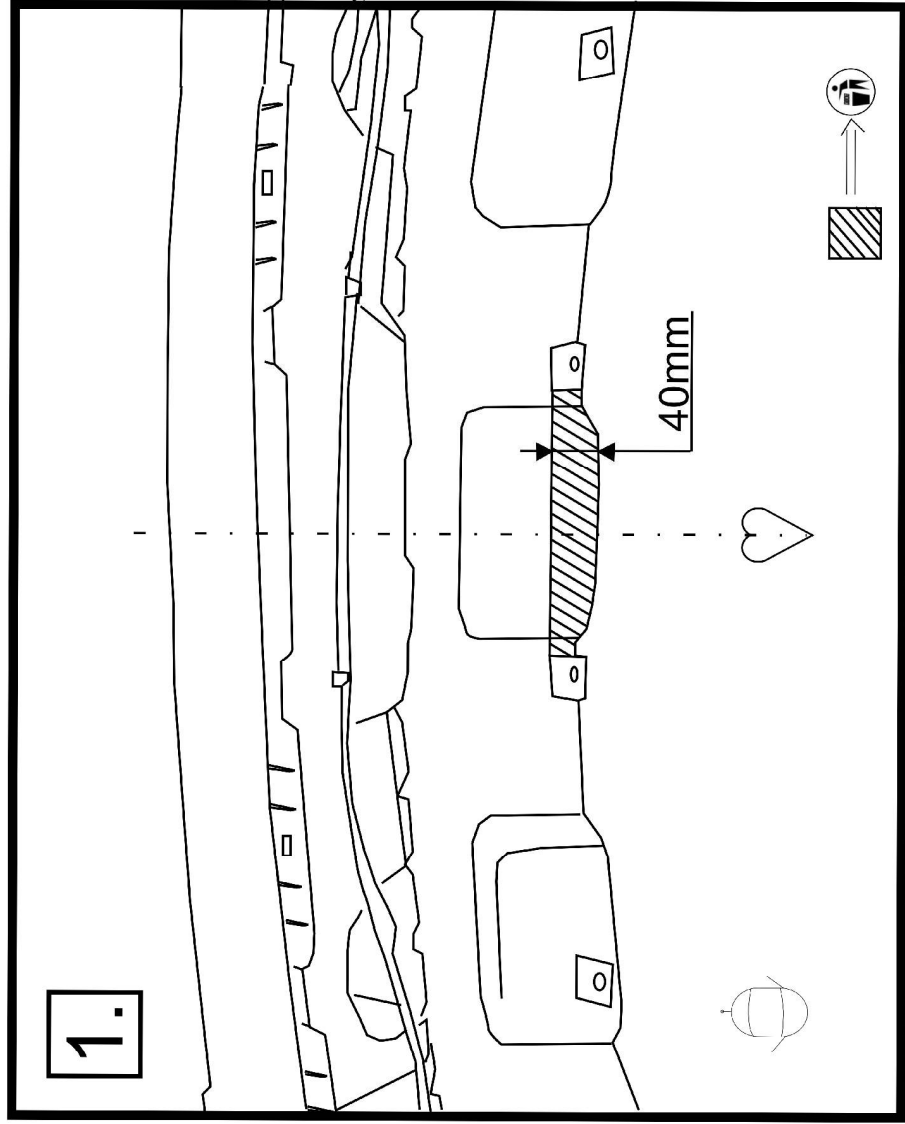
$$\text{Вычисление величины D: } \frac{\text{Общая масса прицепа [кг]} \times \text{Общая масса автомобиля [кг]} \times 9,81}{\text{Общая масса прицепа [кг]} + \text{Общая масса автомобиля [кг]}} \times \frac{1}{1000} = D \text{ [kN]}$$

(S) 049-063 Monteringsinstruktion:

1. Packa upp monteringssetsen och kontrollera innehållet mot detaljbeskrivning. Om det behövs tag bort underredsmassa runt monteringspunkterna i bagageutrymmet och under bilen.
2. Montera ner baklyktorna, sedan stötfångaren. Akta på den elektriska anslutningen! Montera ner inlägget av stötfångaren (detta kommer ej att användas mer). OBS: I fall av att den elektroniska enheten "Z" har monterats av fabriken på inlägget av stötfångaren, då montera ner enheten, och bibehålla skruvmuttrarna M6 också, som sätter fast den!
3. Sänka ned den bakre trumman av ljuddämparen. (Till förmån för att monteringen skulle gå lättare, montera ner reservhjulet.) Montera ner värmeskölden, samt dragmaskan (dragmaskan kommer inte att monteras tillbaka).
4. Montera tillbehören på den vänstra sidan (4; 6), sedan montera tillbehören på den högra sidan (5;7), vid punkterna „a” och „b”
5. Klippa ut värmeskölden, enligt markerad på teckningen 2., sedan montera den tillbaka, och markera borrhålen för niten på värmeskölden, markerad på teckningen 3. Montera ner värmeskölden, sedan borra den genom, vid markeringen, med hjälp av bormaskinen med Ø5 diameter
6. Montera tillbaka värmeskölden, sedan sätta den fast, med niten (25) också
7. Häkta tillbaka trumman av ljuddämparen, sedan montera dragbalken (1), vid punkterna „c” och „d”, enligt markerad på teckningen. I fall av att ditt fordon förfogar över den elektriska enheten markerad med „Z”, då montera den, till dragbalken, med hjälp av dom 2 st. fabriks-skruvmuttrarna M6 också, enligt markerad på teckningen. Akta att den elektriska markerad med „Z” näste monteras i sin ursprungliga position
8. Placera dragkroken i mellersta position, sedan skruva fast samtliga skruvarna.

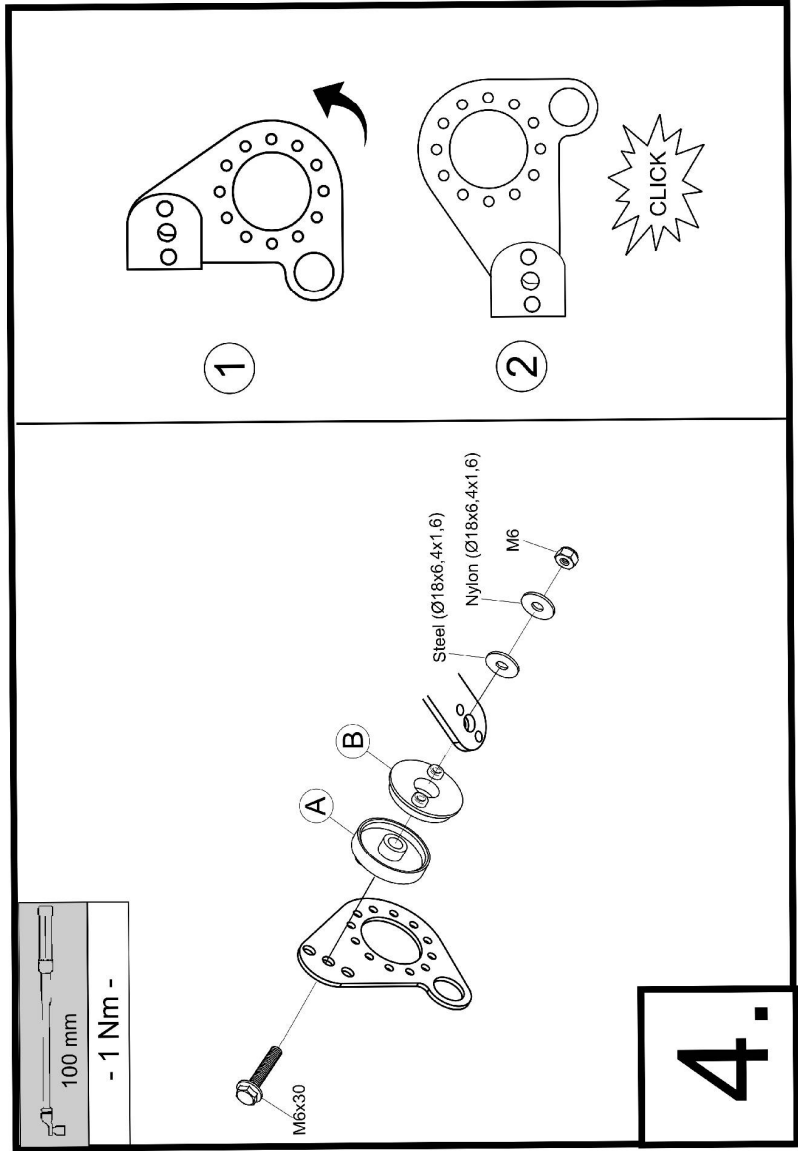
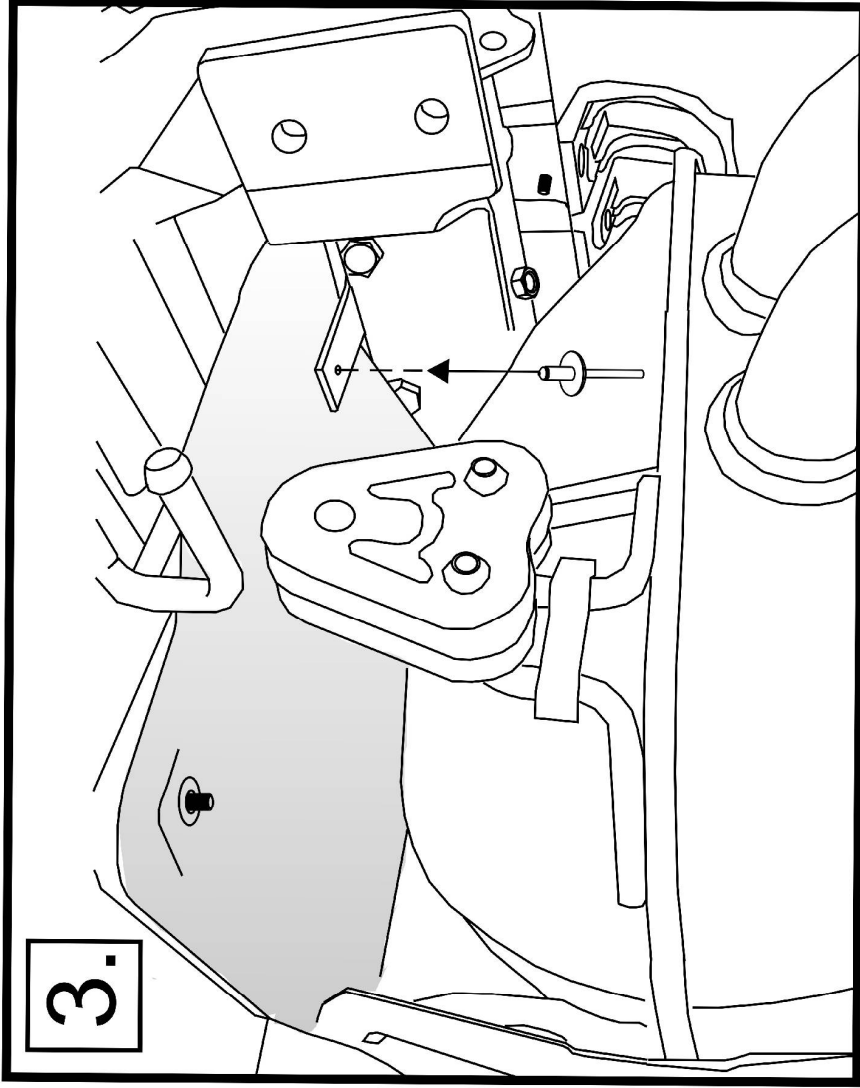
M12 (8.8)	79 Nm
M10x1,25 (8.8)	49 Nm
M 6 (8.8)	9,5 Nm
9. Sätta fast – endast lösligt – dom 4 st. skivorna markerad med „9”, enligt teckningen
10. Klippa ut stötfångaren, enligt markerad på teckningen 1., sedan montera den tillbaka. Montera den, till skivorna markerad med „9” också, med hjälp dom syntetiska fabriks-elementerna. Om det är nödvändigt, sätta fast kablarna, med hjälp av dom 3 st. buntingarna (26).
11. Montera tillbaka samtliga beståndsdelar på fordonet, förutom inlägget av stötfångaren, och dragmaskan
12. Montera tillbaka på fordonen samtliga beståndsdelar, som röjades undan (förutom dragmaskan, förutom inlägget av stötfångaren).
13. Det är nödvändigt att dra åt bultarna igen efter ungefär 1000 km körning (enligt angivna momentangivelser).
14. Bosal kan inte ställas till ansvar för fel på produkten som orsakats av användaren eller genom omdömeslöst bruk av produkten av användaren eller en person som han bär ansvar för (art. 185, paragraf 2 i den nederländska civilrättsbalken).
15. Monteringen av dragkroken får utföras endast av fackverkstad.

$$\text{Formel för fastställning av D-värdet: } \frac{\text{släpvagnslast [kg]} \times \text{bilens totalvikt [kg]}}{\text{släpvagnslast [kg]} + \text{bilens totalvikt [kg]}} \times \frac{9,81}{1000} = D \text{ [kN]}$$



049-063

19.02.2010



049-063

19.02.2010