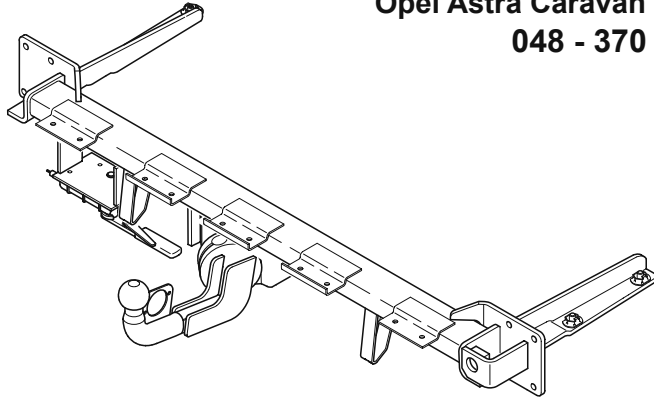


ORIS-MATIC

**Opel Astra Caravan
048 - 370**



- (D)** Montageanleitung Anhängervorrichtung mit wegschwenkbarem Kugelhals
- (GB)** Fitting Instructions towbar structure with turnable ball neck
- (F)** Instructions de montage structure d'attelage avec tige de boule retractable
- (I)** Istruzioni per il montaggio struttura di traino con sfera retrattile
- (E)** Instrucciones para el montaje mecanismo del gancho de remolque con cuello de la bola giratorio.
- (PL)** Instrukcja obsługi hak holowniczy z przekręcany m gniazdem kuli haka
- (CZ)** Návod k montáži konstrukce tažného háku s otočným držákem pro tažnou kouli
- (NL)** Montagehandleiding voor trekhaak met wegklapbare kogel
- (FIN)** Asennusohje Käyttöohjeet taittuva vetokuula
- (S)** Monteringsanvisning dragkrok-konstruktion med svängbara kulhalsen
- (DK)** Monteringsanvisning anhængertræk med drejelig trækkrog
- (N)** Monteringsanvisning tilhengerfeste med innfellbar kulehals

ORIS
BOSAL GROUP

D

Daten des Kraftfahrzeuges

Hersteller: Opel
Typ-Bezeichnung: Astra Caravan (3301)
Modell(e): alle

Daten der Kupplungskugel mit Halterung

Typ: E429
EG-Nr.: e1*94/20*1650*00
D-Wert : 8,96 kN
zul. statische Stützlast: 75 kg

Die maximal zulässige Anhängelast sowie die zulässige Stützlast ist der Fahrzeug-Betriebsanleitung (siehe technische Daten) zu entnehmen.

Die genehmigten Gewichtsdaten für die Kupplungskugel mit Halterung sind auf dem Typenschild ersichtlich.

Der geprüfte D-Wert und die zulässige Stützlast darf nicht überschritten werden.

Diese Montage- und Betriebsanleitung ist aufzubewahren und der Fahrzeug- Betriebsanleitung beizulegen.

Die Geräte sind nur zur Verbindung mit Zugkugelnkupplungen genehmigt, die mit Kupplungskugeln der Klassen A50, ISO 1103 oder DIN 74058 verbunden werden dürfen.

Muß durch den Anbau der Kupplungskugel mit Halterung die Abschleppöse entfernt werden, dient die Kupplungskugel mit Halterung als Ersatz hierfür, sofern die zulässige Anhängelast nicht überschritten wird und der Abschleppvorgang auf verkehrsüblichen Straßen erfolgt.

Der Anbau der mechanischen Verbindungseinrichtung an das Fahrzeug hat nach den Anforderungen des Anhangs VII der Richtlinie 94/20/EG zu erfolgen (siehe Anhang I, Nr. 5.10). Auf die Forderungen des § 27 StVZO hinsichtlich der Daten in den Fahrzeugpapieren in Bezug auf die zulässige Anhängelast wird hingewiesen.

Achtung:

Kupplungskugel mit Halterung sind Bauteile, an die spezielle Forderungen hinsichtlich der Sicherheit gestellt sind.

Aus diesem Grunde ist es nicht zulässig, weder an der Kupplungskugel mit Halterung selbst noch an den fahrzeugspezifischen Befestigungsteilen, nachträgliche Veränderungen vorzunehmen. Dazu zählen insbesondere auch Nachbiegen, Schweißen oder mechanische Bearbeitungen.

Bei eventuellen Beschädigungen oder Verformungen durch Unfall, Aufsitzen oder Auffahren auf einen festen Gegenstand muß der komplette mechanische Lieferumfang einschließlich aller Befestigungsteile erneuert werden.

Der Kugeldurchmesser darf an keiner Stelle 49 mm unterschreiten (meßbar mit Schieblehre, nicht mit Prüfring!).

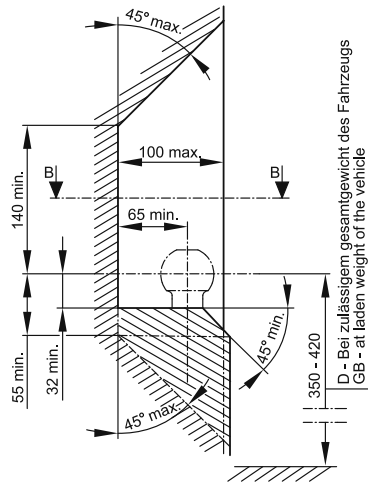
Um den Verschleiß der Kugel gering zu halten ist diese vor Gebrauch stets zu fetten!

Der Anbau hat nach dieser Anbauanweisung zu erfolgen.

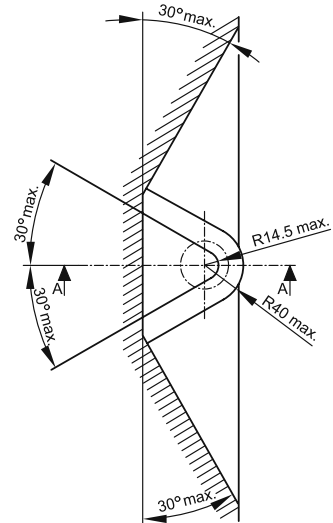
0112.2410.590/02 02/07 - VTeG

D - Der Freiraum nach Anhang VII, Abbildung 30 der Richtlinie 94/20/EG ist zu gewährleisten.

Seitenansicht



Draufsicht



$$D = \frac{T \times C}{T + C} \times \frac{9,81}{1000} \quad T = \frac{C \times D}{0,00981 \times C - D} \quad C = \frac{T \times D}{0,00981 \times T - D}$$

D = D - Wert

T = Gesamtmasse des Zugfahrzeuges

C = Gesamtmasse des Anhängers

Für Fahrbetrieb sind die Angaben des Fahrzeugbriefes/Fahrzeugscheins maßgebend, wobei der geprüfte D - Wert nicht überschritten werden darf.

GB

Vehicle data

Manufacturer: Vauxhall / Opel
Type designation: Astra Estate (3301)
Model(s): all

Data of the ball towbar with supporting structure

Type: E429
EC number: e1*94/20*1650*00
D-value : 8.96 kN
Maximum static vertical weight 75 kg

The data of the maximum towing weight, as well as the maximum vertical ball weight are included in the vehicle documents / handbook (see Technical Data).

The maximum weight data of the ball / towing hook with supporting structure are shown in the type plate. The tested D-value and the maximum bracket weight shall not be exceeded.

This fitting and operating manual should be kept with the vehicle documents / handbook of the vehicle.

The devices are approved only for connection with a coupling head / hitch, suitable for ball / towing hooks of class A50, ISO 1103 or DIN 74058.

If upon the installation of the ball / towing hook with supporting structure the towing eye has to be removed, the ball / towing hook with supporting structure is used to replace it if the maximum towing weight is not exceeded and it is used for towing in roads of normal traffic.

The installation of the mechanical towing equipment on a vehicle shall be carried out in accordance with the requirements stated in Appendix No. VII for the Directive of 94/20/EC (see Appendix No. I, 5.10.).

Attention:

The ball / towing hooks with supporting structure are such components that special safety requirements are raised.

No subsequent modifications are allowed to be executed either on the ball / towing hook itself, or any of the supporting structure which includes vehicle-specific fastening units. Under no circumstances should any subsequent bending, welding or mechanical alterations be made.

The complete / entire package of mechanical components, including all of the fastening units shall be replaced in the event of damage or deformation of any kind emerging due to any accident of any nature.

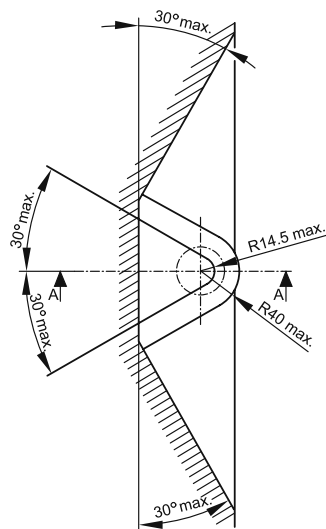
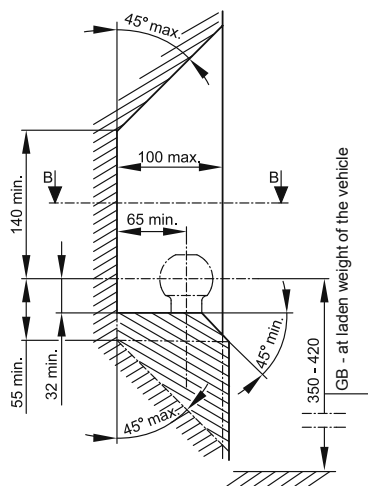
Under no circumstances may the diameter of the ball be less than 49 mm (it is measurable with an accurate device I.E calliper gauge).

For reducing the wear and tear of the ball it is recommended to be greased before its use! (Except when in use with Alko type hitches that incorporate an anti-snaking device!!). Examples being AKS1300 / AKS2000 / AKS2004 / AKS3004

The installation shall be carried out in accordance with these fitting instructions.

0112.2410.590/02 02/07 - VTeG

GB - The clearance specified in appendix VII, diagram 30 of guideline 94/20/EG must be guaranteed.



$$D = \frac{T \times C}{T + C} \times \frac{9,81}{1000} \quad T = \frac{C \times D}{0,00981 \times C - D}$$

D = D-value

T = Total weight of the towing vehicle

C = Total weight of the trailer

The operation is governed by the technical data in the vehicle documents / handbook which is supplied by the vehicle manufacturer, the tested D-value cannot be exceeded.

F

Les données du véhicule

Constructeur automobile: Opel
Type: Astra Caravan (3301)
Modèle(s): tous

Les données de l'attelage à boule pourvu d'une structure de support

Type: E429
No. CE: e1*94/20*1650*00
Valeur D: 8,96 kN
Charge sur timon maxi: 75 kg

Les valeurs du poids maximal remorqué autorisé et de la charge sur timon maxi sont incluses dans la notice d'utilisation du véhicule (voir Spécifications Techniques).

Les valeurs de poids autorisées de l'attelage à boule ayant une structure de support se trouvent sur la plaque signalétique.

La valeur D testée et la charge sur timon maxi ne doivent pas être dépassées.

Cette notice de montage et d'utilisation doit être jointe à la notice d'utilisation du véhicule. L'appareil n'est autorisé d'être connecté qu'aux têtes de connexion qui peuvent être connectées aux attelages appartenant aux classes A50, ISO 1103 ou DIN 74058.

Si le crochet de remorquage doit être enlevé au cours du montage de l'attelage, ce dernier peut servir pour le remorquage à conditions que la charge remorquée soit inférieure au maximum autorisé et que le remorquage soit fait sur route normale.

Le montage de l'attelage mécanique sur le véhicule doit être effectué selon les exigences détaillées en Annexe VII de la directive 94/20/CE (voire Annexe no. I, 5.10.)

Attention:

Les attelages à boule ayant une structure de support sont des pièces soumises à des exigences spéciales.

Toute modification ultérieure sur l'attelage à boule ayant une structure de support et sur les éléments de fixation spécifiques au véhicule est interdite, y compris les fléchissements, les soudages ou les usinages mécaniques.

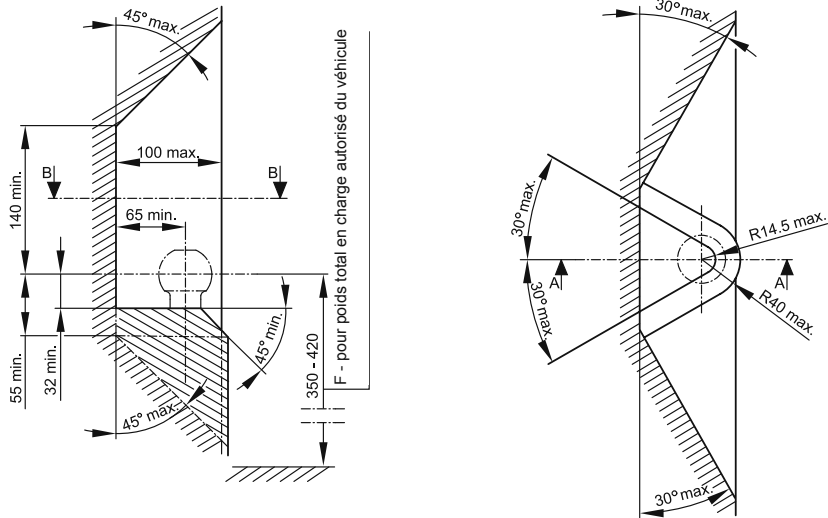
Au cas d'un dommage ou d'une déformation suite à un accident, d'un coucher ou d'un choc avec un objet ferme, toute la garniture des pièces de rechange mécaniques y compris tous éléments de fixation doivent être échangés.

Le diamètre de la boule ne doit pas être moins à 49 mm (il peut être mesuré par un pied à coulisse, il ne doit pas être mesuré par une bague à mesurer!)

Pour diminuer l'usure de la boule, elle doit toujours être graissée avant l'utilisation!

Le montage doit être réalisé selon cette notice de montage.

F - La zone de dégagement doit être garantie conformément à l'annexe VII, illustration 30 de la directive 94/20/CE.



$$D = \frac{T \times C}{T + C} \times \frac{9,81}{1000} \quad T = \frac{C \times D}{0,00981 \times C - D}$$

D = valeur D

T = La masse totale du véhicule remorquant

C = La masse totale de la remorque

Au cours des opérations de tractage, les données mentionnées dans le carnet d'immatriculation / la carte grise du véhicule sont applicables et la valeur D testée ne doit pas être dépassée.

Dati del veicolo

Costruttore automobilistico: Opel

Tipo: Astra familiare (3301)

Modelli: tutti

Dati della struttura di traino con gancio a sfera

Tipo: E429

Numero d'approvazione CEE (Dir. 94/20/CE): e1*94/20*1650*00

Valore "D" di prova : 8.96 kN

Carico massimo verticale sulla sfera: 75 kg

I dati relative alla massa massima rimorchiabile ed al carico massimo verticale sulla sfera sono riportati nel manuale d'uso del veicolo (vedere Specifiche Tecniche).

I dati relativi al dispositivo di traino con gancio a sfera sono riportati sulla targhetta di identificazione del dispositivo stesso.

Il valore "D" di prova ed il carico verticale sul timone non devono essere superati.

Queste istruzioni di montaggio ed uso debbono essere allegate al manuale d'uso del veicolo. Il dispositivo può trainare solo rimorchi con giunto d'attacco atto ad essere collegato a dispositivi appartenenti alle classi A50, ISO 1103 o DIN 74058.

Se la sfera di traino deve essere tolta durante il montaggio del dispositivo di traino, quest'ultimo può servire per il traino a condizione che la massa rimorchiata sia inferiore alla massa massima autorizzata e che il traino avvenga su strade normali.

Il montaggio sul veicolo del dispositivo di traino deve essere effettuato secondo quanto previsto dall'Allegato VII alla Direttiva 94/20/CE (vedere Appendice No. I, 5.10.).

Per quanto riguarda la massa massima ammessa riportata nei documenti del veicolo, richiamiamo l'attenzione su quanto previsto dal Codice della Strada vigente.

Attenzione:

I dispositivi di traino a sfera sono particolari sottoposti ad esigenze speciali.

E' assolutamente vietato apportare qualsiasi modifica alla struttura di traino ed agli elementi specifici di fissaggio al veicolo.

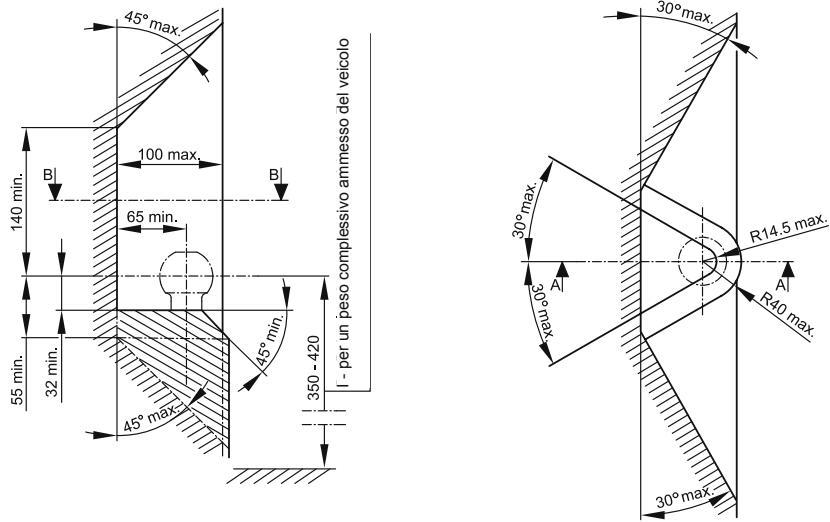
In caso di danneggiamento o deformazione conseguente ad un incidente, colpo violento o urto contro un ostacolo fisso, tutte le parti meccaniche, compresi gli elementi di fissaggio, debbono essere sostituiti.

In nessun caso il diametro della sfera deve essere inferiore a 49 mm. (da misurare accuratamente con un attrezzo adatto allo scopo).

Per diminuire l'usura della sfera, la stessa dovrà essere ingrassata prima dell'uso, ad eccezione del caso in cui viene utilizzato un giunto stabilizzatore tipo AL-KO, per esempio AKS1300 / AKS2000 / AKS2004 / AKS3004.

L'installazione del dispositivo di traino deve essere effettuata seguendo queste istruzioni.

I - Deve essere garantito lo spazio libero secondo l'allegato VII, figura 30 della direttiva 94/20/CE.



$$D = \frac{T \times C}{T + C} \times \frac{9,81}{1000} \quad T = \frac{C \times D}{0,00981 \times C - D}$$

D = valore "D"

T = Massa totale del veicolo trainante

C = Massa totale del veicolo trainato (rimorchio)

Per il traino, I dati riportati sulla carta di circolazione del veicolo debbono essere rispettati ed il valore "D" di prova non deve essere superato.

Datos del vehículo

Fabricante: Opel

Especificación del tipo: Astra Caravan (3301)

Modelo(s): todos

Datos del gancho de remolque con bola que dispone una estructura de soporte

Tipo: E429

Número EK.: e1*94/20*1650*00

Valor D: 8,96 kN

Carga de apoyo estático permitido: 75 kg

El mayor peso de remolque permitido y a los datos de la carga de apoyo permitido lo contiene la instrucción de uso (ver Datos técnicos) del vehículo.

Los datos de peso permitido del gancho de remolque con bola que dispone una estructura de soporte se pueden ver en la tabla de tipos.

No se puede exceder al valor D examinado y a la carga de apoyo permitido.

A la instrucción de manejo e instalación presente hay que guardarlo y adjuntarlo a la instrucción de manejo del vehículo.

A los aparatos sólo está permitido conectarlos con tales tipos de cabezas de conexiones los cuales se pueden conectar con ganchos de remolque con bola de tipo A50, ISO 1103 o DIN 74058.

Si al montar al gancho de remolque con bola que dispone una estructura de soporte hay que quitar al ojo de remolque, entonces el gancho de remolque con bola que dispone una estructura de soporte sirve como suplemento del mismo, en cuanto no sobrepasan al mayor peso de remolque permitido y lo utilizan para remolque en vías de circulación normal.

El montaje del dispositivo de remolque mecánico a un vehículo, debe ocurrir conforme a los requisitos indicados en el anexo VII. de la directiva 94/20/EK (ver anexo número I, 5.10.)

Atención:

Los ganchos de remolque con bola que disponen una estructura de soporte son piezas con requisitos especiales de seguridad.

Por eso ni sobre el gancho de remolque con bola que dispone una estructura de soporte, ni en los elementos fijadores específicos del vehículo está permitido la realización de modificaciones posteriores. Aquí mencionamos en especial las inflexiones, soldaduras o elaboraciones mecánicas posteriores también.

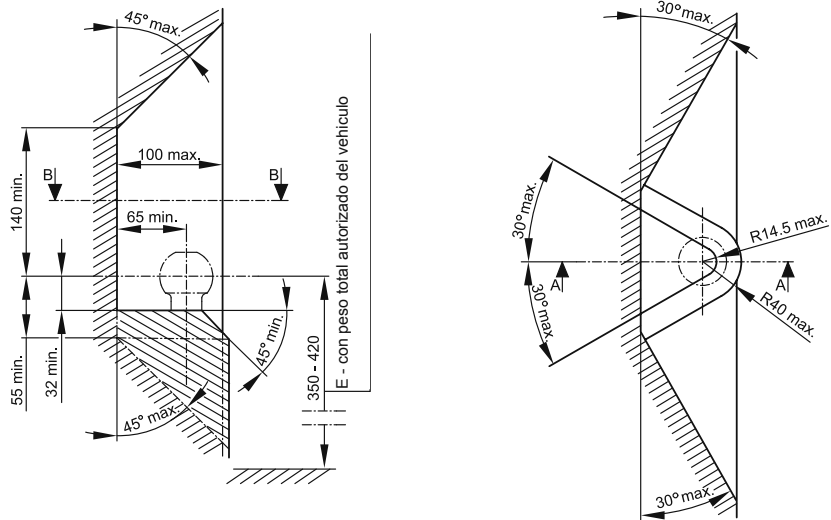
En el caso de daño o cambio de forma ocurrido en consecuencia de accidente, por subir sobre un objeto sólido o por apoyarse sobre el mismo, hay que cambiar al paquete completo de piezas mecánicas junto con todos los elementos fijadores.

El diámetro de la bola de ninguna manera puede ser menor que 49 mm (¡medible con calibrador, con anillo medidor no!)

¡En interés de disminuir el desgaste de la bola, antes del uso siempre hay que engrasarla!

Al montaje hay que realizarlo según lo escrito en el presente guía de montaje.

E - Debe garantizarse el espacio libre, conforme al anexo VII, figura 30 de la directiva comunitaria CE/94/20.



$$D = \frac{T \times C}{T + C} \times \frac{9,81}{1000} \quad T = \frac{C \times D}{0,00981 \times C - D}$$

D = Valor D

T = Masa total del vehículo remolcador

C = Masa total del remolque

El vehículo debe de cumplir los datos registrados en su ficha técnica o documentación y no podrá exceder al Valor D indicado.

PL

Dane pojazdu

Producent: Opel

Oznaczenie typu: Astra Caravan (3301)

Model: wszystkie

Dane haka holowniczego kulistego wyposażonego w konstrukcję nośną

Typ: E429

Numer CE.: e1*94/20*1650*00

Wartość D : 8,96 kN

Dopuszczalne obciążenie statyczne: 75 kg

Dane dopuszczalnego maksymalnego ciężaru holowniczego oraz dopuszczalnego obciążenia są zawarte w instrukcji eksploatacji pojazdu (zobacz Dane techniczne).

Dopuszczalne parametry dotyczące haka holowniczego kulistego wyposażonego w konstrukcję nośną są zawarte w tabeli typu.

Badanej wartości D i dopuszczalnego obciążenia przekroczyć nie wolno.

Niniejszą instrukcję montażu i eksploatacji należy zachować i dołączyć do dokumentów pojazdów. Urządzenie może być złączone wyłącznie za pomocą głowicy, która może być podłączona do haka holowniczego kulistego klasy A50, ISO 1103 lub DIN 74058.

Jeśli w wyniku montażu haka holowniczego kulistego wyposażonego w konstrukcję nośną należy usunąć pierścień holowniczy, to do zastąpienia go służy hak holowniczy kulisty wyposażony w konstrukcję nośną, o ile nie zostanie przekroczony maksymalny ciężar holowniczy i zostanie on wykorzystany do holowania w warunkach normalnego ruchu drogowego.

Montaż mechanicznego urządzenia holowniczego musi się odbywać zgodnie z wymogami zawartymi w załączniku nr VII normy 94/20/CE (zobacz załącznik nr I, 5.10.).

Uwaga:

Względem haków holowniczych kulistych wyposażonych w konstrukcje nośne stawiane są specjalne wymogi bezpieczeństwa.

Dlatego niedopuszczalne jest wprowadzanie jakichkolwiek zmian w konstrukcji haka holowniczego kulistego, wyposażonego w konstrukcję nośną, oraz specyficznych elementów mocujących pojazd. Szczególnie jeśli chodzi o zginanie, spawanie lub mechaniczne obróbki.

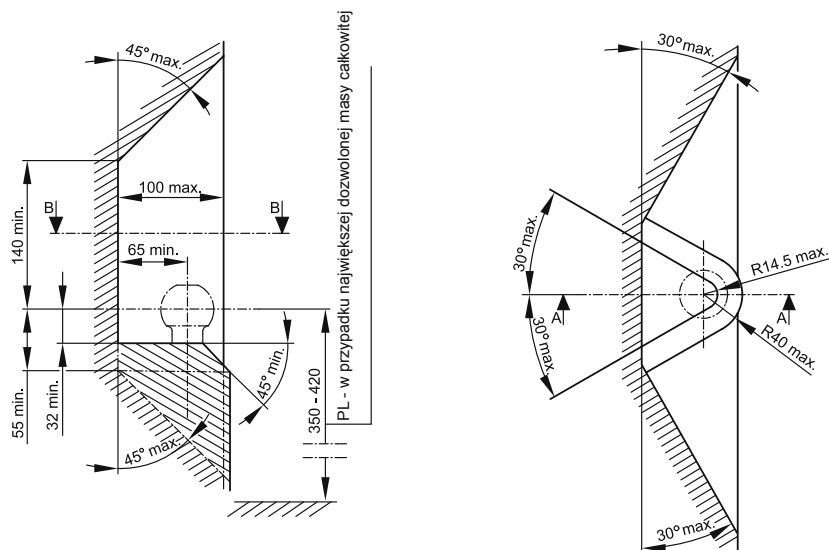
W przypadku uszkodzeń lub deformacji wynikających z wypadku lub najechania na twardy przedmiot należy wymienić cały mechaniczny zestaw części wraz ze wszystkimi elementami mocującymi.

Średnica głowicy kulowej nie może wynosić mniej niż 49 mm (należy ją zmierzyć za pomocą suwmiarki a nie za pomocą pierścienia pomiarowego!).

W celu uniknięcia przedwczesnego zużycia przed przystąpieniem do eksploatacji głowicę kulową należy pokryć smarem!

Montaż należy wykonać zgodnie z niniejszą instrukcją montażu.

PL - Należy zagwarantować wolną wysokość określoną na rysunku nr 30 dyrektywy 94/20/WE zawartej w załączniku nr VII.



$$D = \frac{T \times C}{T + C} \times \frac{9,81}{1000} \quad T = \frac{C \times D}{0,00981 \times C - D}$$

D = Wartość D

T = Masa całkowita pojazdu holującego

C = Masa całkowita przyczepy

Podczas eksploatacji miarodajne są dane zawarte w dokumentach pojazdu, obliczonej wartości D nie wolno przekroczyć.

Údaje o vozidle

Výrobce: Opel

Označení typu: Astra Caravan (3301)

Model(y): všechny

Údaje tažného háku s koulí vybaveného traverzou

Typu: E429

Číslo ES.: e1*94/20*1650*00

Hodnota D : 8,96 kN

Max. povolené statické zatížení koule: 75 kg

Údaje o nejvyšší povolené tažené hmotnosti a povoleném statickém zatížení koule obsahuje Návod pro údržbu vozidla (viz Technické údaje).

Údaje o hmotnosti tažného háku s koulí vybaveného traverzou jsou uvedeny v typové tabulce. Uvedená hodnota D a povolené statické zatížení koule se v žádném případě nesmí překročit.

Tento návod k montáži a údržbě si řádně uschovejte a přiložte k návodu o údržbě vozidla. Toto zařízení má povolení pouze pro spojení s takovými spojovacími články, které odpovídají předpisům o tažných hácích s koulí třídy A50, ISO 1103 nebo DIN 74058.

Pokud k montáži tažného háku s koulí vybaveného traverzou je třeba odstranit oko tažného háku, tak tažný hák s koulí vybaveného traverzou současně slouží k náhradě tohoto oka, ale pouze v tom případě, kdy se v provozu nepřekročí nejvyšší povolená tažná hmotnost a používá se jen při dopravě s nástavbou na normálních silnicích.

Při montáži mechanického tažného zařízení na vozidlo se musí řídit předpisy VII. přílohy směrnice číslo 94/20/ES (viz Přílohu číslo I, 5.10.)

POZOR:

Tažný hák s koulí vybavený traverzou jsou takové součástky, vůči kterým jsou stavěné speciální bezpečnostní předpisy.

Je tedy proto přísně zakázané provádět jakékoliv dodatečné změny a úpravy na samém tažném háku s koulí vybaveném traverzou, stejně tak i na speciálních připevňovacích součástech k vozidlu. Patří sem v první řadě dodatečné ohyby, sváření anebo mechanické zpracování.

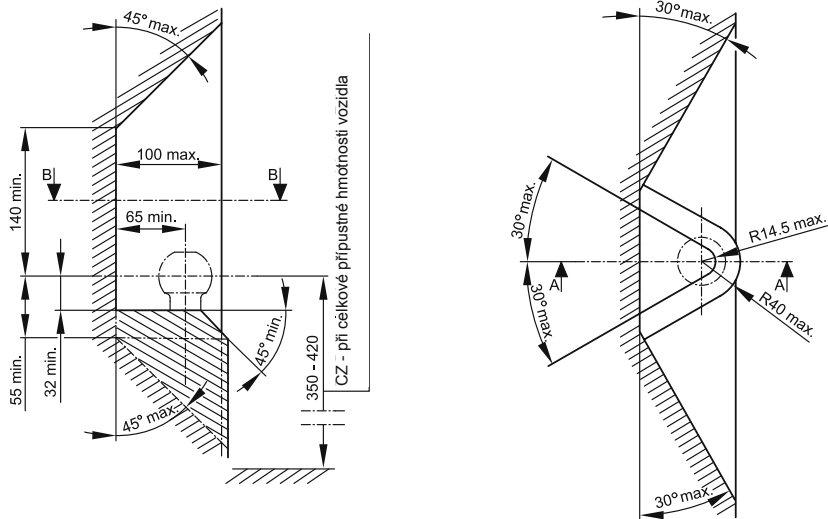
V případě poškození nebo změny tvaru následkem nehody, náběhu na pevný předmět, nebo nárazu se musí vyměnit celý balík mechanických součástí, spolu se všemi příchytkami.

Průměr tažné koule se v žádném případě nesmí snížit pod 49,0 mm (měří se posuvným měřítkem, v žádném případě ne zkušebním okružem!).

Pro snížení stupně upotřebení se musí tažná koule před použitím pomazat!

Montáž se musí provádět na základě tohoto návodu k montáži.

CZ - Volný prostor ve smyslu Přílohy VII, obr. 30 Směrnice č. 94/20/EG musí být zaručen.



$$D = \frac{T \times C}{T + C} \times \frac{9,81}{1000} \quad T = \frac{C \times D}{0,00981 \times C - D}$$

D = Hodnota D

T = Celková hmotnost taženého vozidla

C = Celková hmotnost přívěsu

Pro provozování vozidla jsou směrodatné údaje uváděné výrobcem v technickém průkazu vozidla, uvedená naměřená hodnota D se v žádném případě nesmí překročit.

Gegevens van het voertuig

Fabrikant: Opel

Type: Astra Caravan (3301)

Model(len): alle

Gegevens van de trekhaak

Type: E429

EU nummer typegoedkeuring: e1*94/20*1650*00

D-waarde : 8,96 kN

Maximale kogelbelasting: 75 kg

Het maximale toegestane aanhangergewicht en de maximale kogelbelasting zijn terug te vinden in de handleiding van het voertuig (zie Technische gegevens).

De toegestane gewichtsgegevens van de trekhaak zijn terug te vinden op het typeplaatje.

De maximale D-waarde en de toegestane kogelbelasting mogen niet worden overschreden.

Deze montage- en gebruiksinstructie moet worden bewaard en bij de handleiding van het voertuig worden gevoegd.

De trekhaak mag alleen worden gebruikt met koppelingskogels die zijn goedgekeurd volgens de normen A50, ISO 1103 of DIN 74058.

Als het sleepoog moet worden verwijderd om de trekhaak te kunnen monteren, dan dient de trekhaak als vervanging indien de maximale toegestane belasting niet wordt overschreden en men gebruik maakt van het normale openbare wegennet.

De montage van een mechanische trekhaakconstructie moet gebeuren volgens de norm 94/20/EU, bijlage VII (zie bijlage I, 5.10.).

Let op:

De trekhaken zijn onderdelen die aan speciale veiligheidsvoorschriften moeten voldoen.

Daarom zijn veranderingen achteraf aan de trekhaak of aan de voertuig specifieke bevestigingsmaterialen niet toegestaan. Dit geldt ook voor buig-, las- of mechanische bewerking achteraf.

Beschadigingen of vormverandering na een ongeval of botsing met harde voorwerpen moeten worden verholpen door vervanging van het complete mechanische onderdelenpakket, inclusief de bevestigingsmaterialen.

De minimale toegestane diameter van de kogel is 49 mm (te meten met een schuifmaat, niet met een maatring!).

Om slijtage aan de kogel te verminderen deze voor gebruik invetten!

De montage moet volgens de montage instructies worden uitgevoerd.

FIN

Ajoneuvon tiedot

Tuottaja: Opel

Tyypin nimi: Astra Caravan (3301)

Malli(t): kaikki

Pitorakenteella varustetun kuulavetokoukun tiedot

Malli: E429

EZ-numero: e1*94/20*1650*00

D-arvo: 8,96 kN

luvattu staattinen tukipaino: 75 kg

Suurimman luvutun hinauspainon ja luvutun tukipainon tiedot sisältyvät ajoneuvon käyttöohjeisiin (katso Tekniset tiedot).

Pitorakenteella varustetun kuulavetokoukun luvutat painotiedot löytyvät mallitaulukosta.

Tarkistettua D-arvoa ja luvuttua tukipainoa ei saa ylittää.

Nämä asennus- ja käyttöohjeet on säilytettävä ja liitettävä ajoneuvon käyttöohjeisiin.

Laiteen käyttö on luvattu vain sellaisen liitospään avulla liitettäväksi, jonka saa liittää A50, ISO 1103 tai DIN 74058-luokan kuulavetokoukkuihin.

Jos pitorakenteella varustettua kuulavetokoukkuja asennettaessa veosilmä on poistettava, pitorakenteella varustettu kuulavetokoukku on määritelty sen korvattavaksi, mikäli suurinta luvuttua hinauspainoa ei ylitetä ja sitä käytetään hinaukseen teillä, joilla on tavallista liikennettä.

Mekaanisen vetolaitteen asennus ajoneuvon on suoritettava direktiivin 94/20/EZ liitteen VII mukaisesti vaatimusten mukaisesti (katso liite I, kohta 5.10).

Huomio:

Pitorakenteella varustetut kuulavetokoukut ovat osia, joista on voimassa erikoisia turvallisuusvaatimuksia.

Siitä johtuen muutoksia ei saa suorittaa pitorakenteella varustetuissa kuulavetokoukuissa eikä ajoneuvolle ominaisissa kiinnityselementeissä. Näihin sisältyvät erikoisesti jälkikäteiset taivutukset, hitsaukset ja mekaaniset työstämiset.

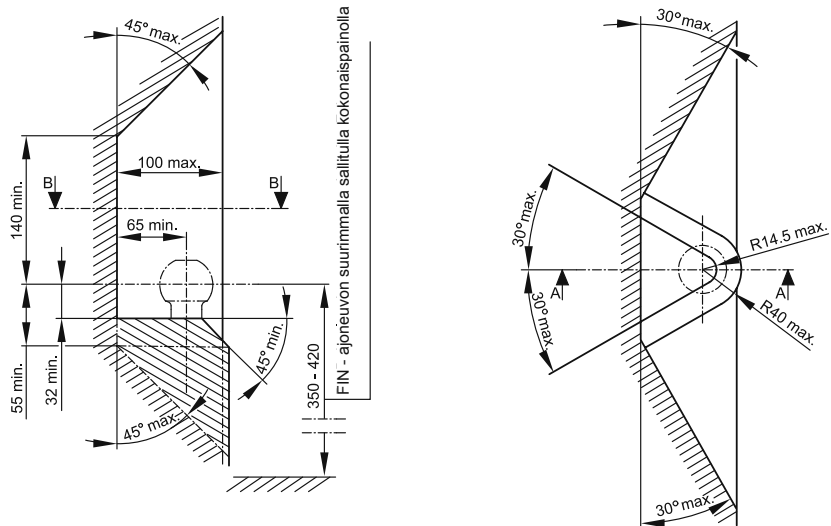
Tapaturmasta, kiinteälle esineelle liukumisesta tai joutumisesta aiheutuvan vaurion tai muodonmuutoksen tapauksessa kokonainen mekaaninen varusteryhmä on vaihdettava kaikkinne kiinnityselementteineen.

Kuulan läpimitta ei missään tapauksessa saa alittaa 49 mm (mitattava työntömitalla eikä rengasmitalla!).

Kuulan kulumisen vähentämiseksi kuula on aina voideltava ennen käyttöä!

Asennus on suoritettava näiden asennusohjeiden mukaisesti.

FIN - Vapaa tila on taattava direktiivin 94/20/EY liitteen VII, kuvan 30 mukaisesti.



$$D = \frac{T \times C}{T + C} \times \frac{9,81}{1000} \quad T = \frac{C \times D}{0,00981 \times C - D}$$

D = D-arvo

T = hinausajoneuvon kokonaispaino

C = perävaunun kokonaispaino

Toiminnassa suuntaa antavat ovat ajoneuvon rekisterikirjan/rekisteriotteen tiedot, eikä tarkistettua D-arvoa saa ylittää.

S

Uppgifter av fordonet

Fordonstillverkare: Opel

Typbeteckning: Astra Caravan (3301)

Modell: alla

Uppgifter av dragkroken, som förfogar över behållarekonstruktion och över dragkulan

Typ: E429

EK-nummer.: e1*94/20*1650*00

D-värde: 8,96 kN

Tillåten statisk stödlast: 75 kg

Bruksanvisningen av fordonet (se Tekniska uppgifterna) innehåller uppgifterna beträffande den tillåtna maximala släpvagnslast och den tillåtna stödlast.

Se typtabellen för dom tillåtna viktuppgifter av dragkroken, som förfogar över behållarekonstruktion och över dragkulan.

Det prövade D-värdet, och den tillåtna maximala släpvagnslast inte får överskridas.

Den här monterings- och bruksanvisningen skall förvaras, och bifogas till bruksanvisningen av fordonet.

Anordningarna är endast tillåtna för sammankopplingen med kopplingskolor, som får sammankopplas med dragkrokar, som förfogar över dragkulan, klass A50, ISO 1103 eller DIN 74058.

I fall av att dragmaskan måste tas bort vid monteringen av dragkroken, som förfogar över behållarekonstruktion och över dragkulan, då tjänar dragkroken, som förfogar över behållarekonstruktion och över dragkulan, till ersättningen av dragmaskan, såvida den tillåtna maximala släpvagnslast är inte överskridas, och dragkroken är användas för släpningen på vägarna med normala trafiken.

Vid monteringen av den mekaniska släpkonstruktionen på fordonet, fordringarna, som finns i bilaga VII. av riktlinjen 94/20/EK, måste bibehållas (se bilaga nr. I, 5.10.)

Akta:

Dragkrokarna, som förfogar över behållarekonstruktion och över dragkulan, är sådana beståndsdelarna, att i samband med dessa existerar speciella säkerhetsfordringar.

Därför är det förbjudet att göra senare ändringar på varken dragkroken, som förfogar över behållarekonstruktion och över dragkulan, eller på fordon-specifika fastsättningselementer. Härät tillhör isynnerhet dom senare böjningarna, svetsningarna, eller dom mekaniska bearbetningarna också.

I fall av en skada eller formförändring, som inträder till följd av olyckshändelsen, påliggandet eller påkörandet på ett fast föremål, det fullständiga beståndsdelspaketet måste utväxlas, inklusive samtliga fastställningselementerna.

Kulans diameter får inte på något sätt vara mindre, än 49 mm (det är mätbart med skjutmättet, men inte med mätningen!)

Till förmån för att förminska slitningen av kulan, den måste alltid smörjas in, före användningen!

Monteringen skall utföras enligt den här monteringsanvisningen.

DK

Tekniske data:

Producent: Opel

Typebetegnelse: Astra Caravan (3301)

Model(ler): Alle

Data for svingbart anhængertræk

Type: E429

EU-Nr.: e1*94/20*1650*00

D-værdi: 8,96 kN

Maks. lodret belastning: 75 kg

Oplysninger om maksimal trækvægt og maksimal lodret belastning findes i køretøjets papirer (se under tekniske data).

Den maks. tilladte vægt for svingbart anhængertræk fremgår af typeskiltet.

D-værdien og den maksimale lodrette belastning må ikke overskrides.

Denne montage- og driftsvejledning skal vedlægges køretøjets papirer.

Anhængertrækket har til formål at trække anhængere, der er beregnet til kobling med A50, ISO 1103 eller DIN 74058 trækkugle.

Hvis man bliver nødt til at fjerne bugseringsøjet under montering af anhængertrækket, har træk-kuglen til formål at fungere som erstatning for dette, såfremt den tilladte maksimale trækvægt ikke bliver overskredet, og bugsering sker på almindelig vej.

Montering af mekanisk anhængertræk skal ske i overensstemmelse med anvisningerne i direktiv 94/20/EU Bilag nr. VII. (se bilag 1, nr. 5.10.)

Bemærk:

Der stilles specielle sikkerhedskrav til svingbart anhængertræk. Enhver ændring henholdsvis ombygning af anhængertrækket eller de fastgørelsespunkter, som fabrikanten har godkendt som standard, er forbudt. Dette gælder specielt bøjning, svejsning, eller mekanisk forarbejdning.

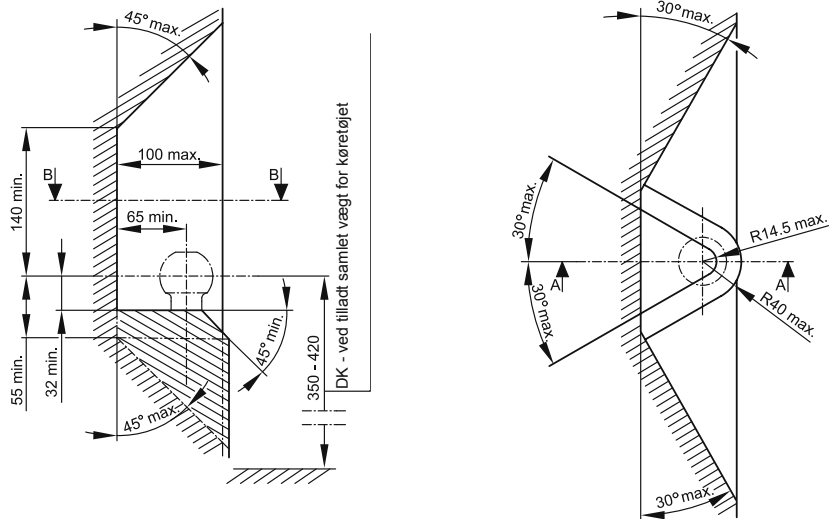
Ved beskadigelse eller deformation pga. uheld eller påkørsel skal alle mekaniske dele samt monteringsdele udskiftes.

Trækkuglens diameter må ikke være mindre end 49 mm (måles med skydelære - ikke med prøvering!).

Trækkuglen skal smøres før brug for at minimere slid.

Montage skal foretages efter denne montagevejledning.

DK - Frirummet skal overholdes iht. bilag VII, fig. 30 i direktiv 94/20/EU.



$$D = \frac{T \times C}{T + C} \times \frac{9,81}{1000} \quad T = \frac{C \times D}{0,00981 \times C - D}$$

D = D-værdi

T = køretøjets totalvægt

C = anhængers totalvægt

For kørsel med anhænger gælder fabrikkens forskrifter, og D-værdien må ikke overskrides.

N

Kjøretøyets data

Bilprodusent: Opel

Typebetegnelse: Astra Caravan (3301)

Modell(er): alle

Data for tilhengerfestet

Type: E429

EU nummer: e1*94/20*1650*00

D-verdi : 8,96 kN

Maksimal statisk kuletrykk: 75 kg

Den maksimale tilhengervekt angitt i kjøretøyets instruksjonsbok / vognkort (jf. Tekniske data).

Data for maksimale vekter er også angitt på tilhengerfestets typeskilt.

Den angitte D-verdien og det maksimale kuletrykket må ikke overskrides.

Denne monterings- og driftsveiledningen skal beholdes og oppbevares sammen med kjøretøyets instruksjonsbok.

Det er bare tillatt brukt sammen med kulekoplinger som hører til A50, ISO 1103 eller DIN 74058 klassen.

Dersom bilens slepekrok skal fjernes ved montering av tilhengerfestet, så tjener tilhengerfestet som erstatning for slepekroken, dersom den maksimale tilhengervekt ikke overskrides og den anvendes kun for sleping på veier med normal trafikk.

Montering av tilhengerfestet skal utføres ifølge bestemmelsene i tillegg I, nr. 5.10 ifølge kravene i tillegg VII i direktiv 94/20 EU.

NB:

Tilhengerfeste er biltilbehør som det settes spesielle sikkerhetskrav til.

Derfor er modifisering av både koplingskulen og de kjøretøyspesifikke festeelementene ikke tillatt. Det gjelder spesielt bøyinger, sveisinger og mekaniske bearbeidelser.

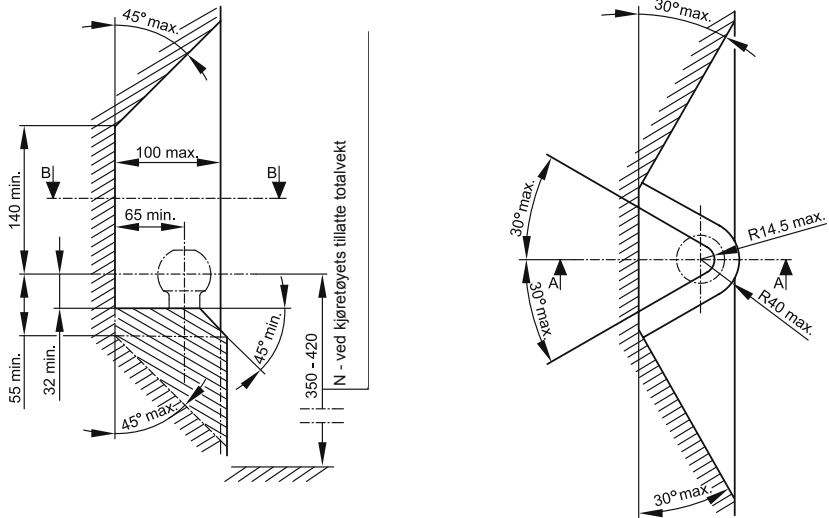
I tilfelle skader eller deformeringer som følge av ulykker eller slag skal hele tilhengerfeste skiftes, samt alle festeelementene.

Selve kulen kan ikke ha en diameter på mindre enn 49 mm (måles ved hjelp av et skyvelære, ikke ved hjelp av en målering!)

Før bruk skal koplingskulen alltid smøres med fett for å minske slitasjen.

Monteringen skal skje ifølge denne monteringsveiledningen.

N - Frirommet etter tillegg VII, figur 30 i direktiv 94/20/EEC skal overholdes.



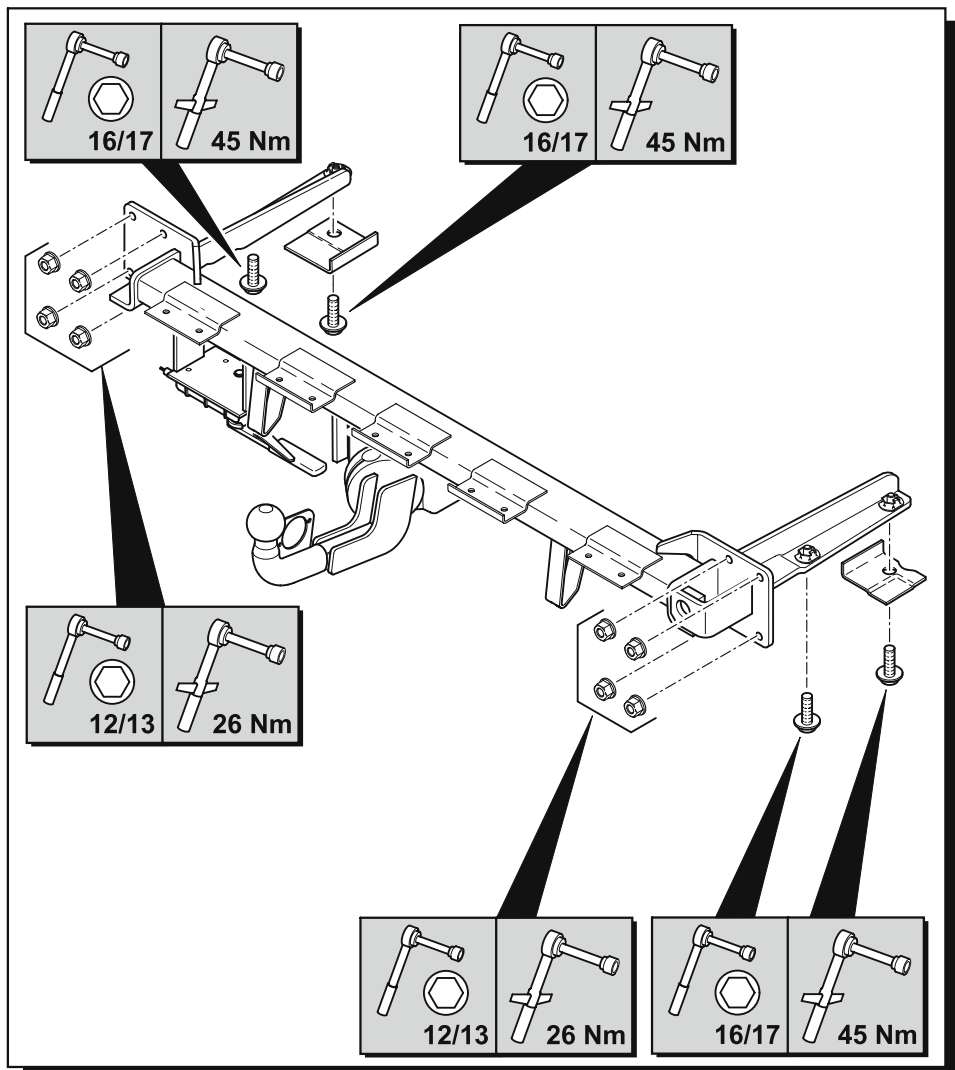
$$D = \frac{T \times C}{T + C} \times \frac{9,81}{1000} \quad T = \frac{C \times D}{0,00981 \times C - D}$$

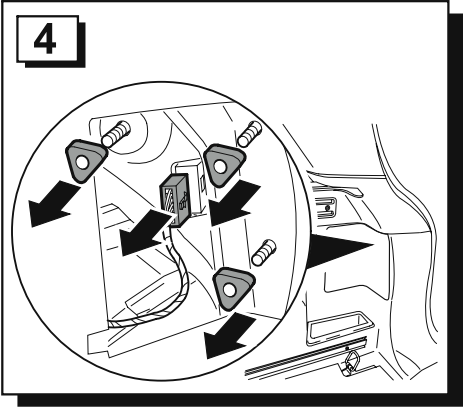
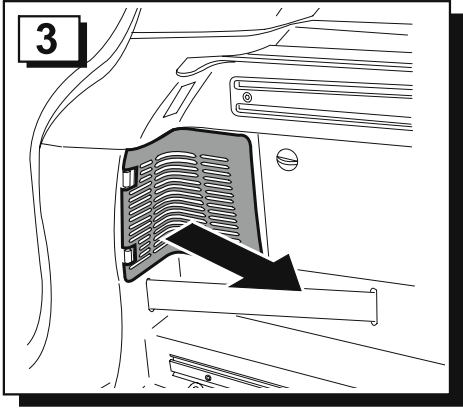
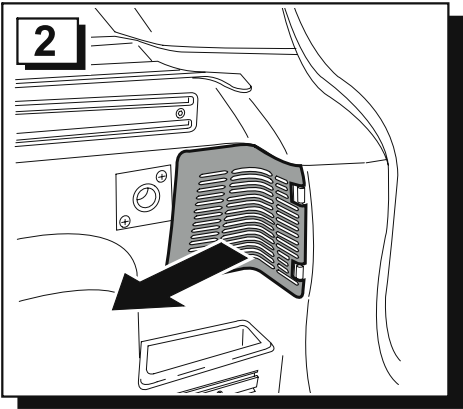
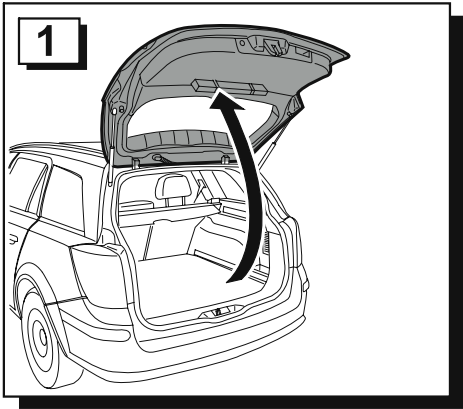
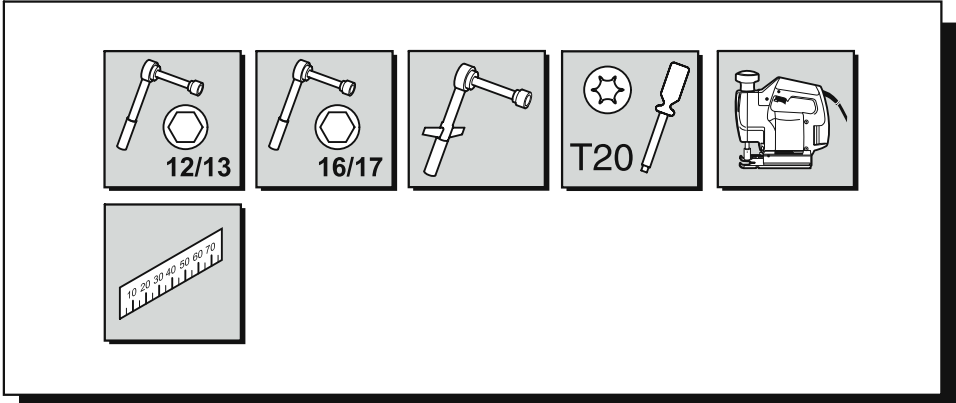
D = D-verdi

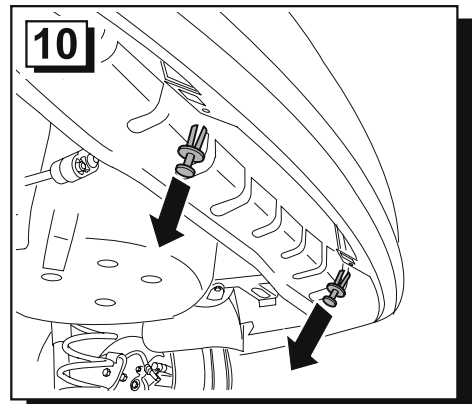
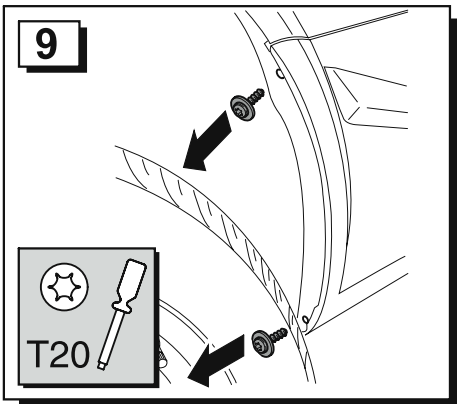
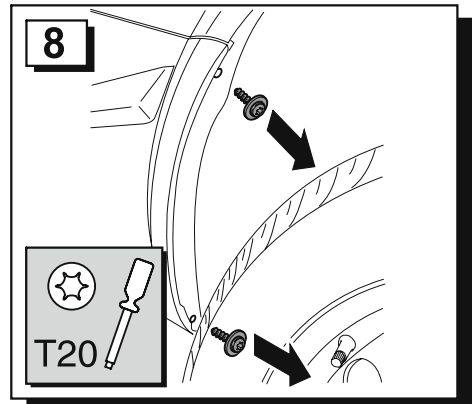
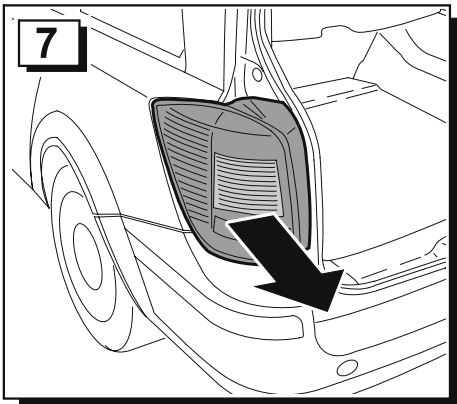
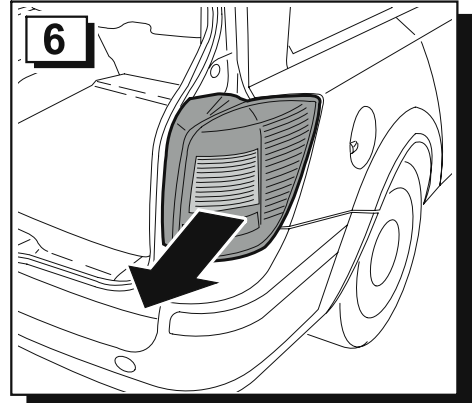
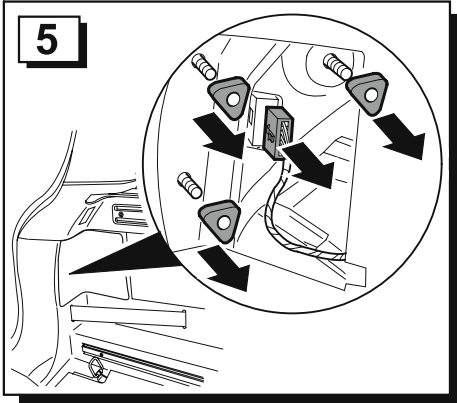
T = Kjøretøyets totalvekt

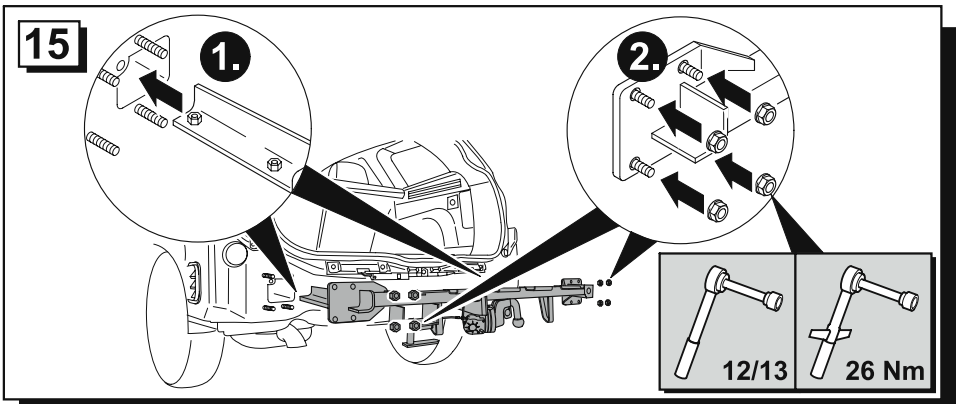
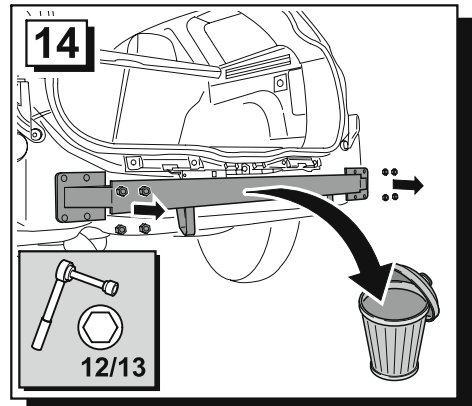
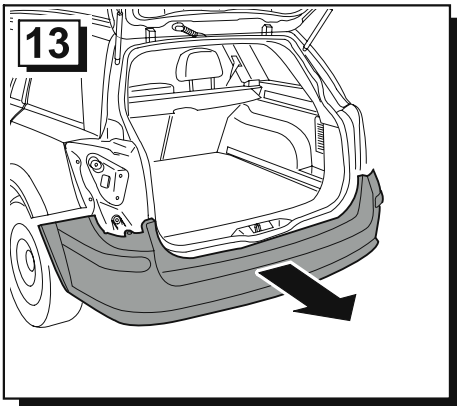
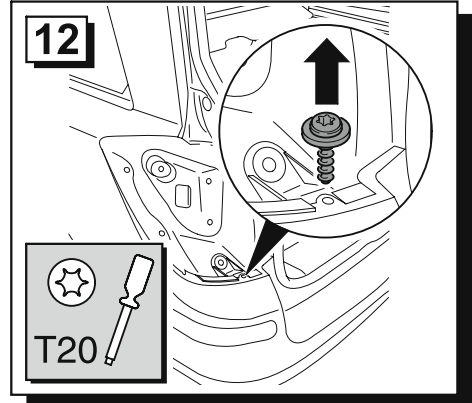
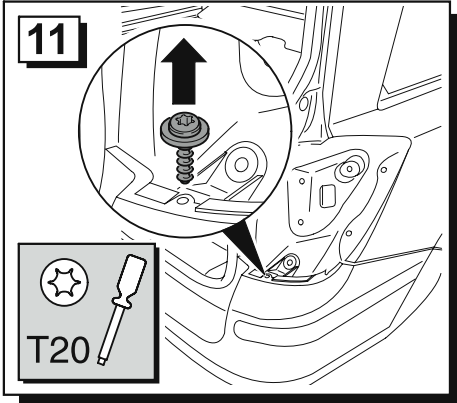
C = Tilhengerens totalvekt

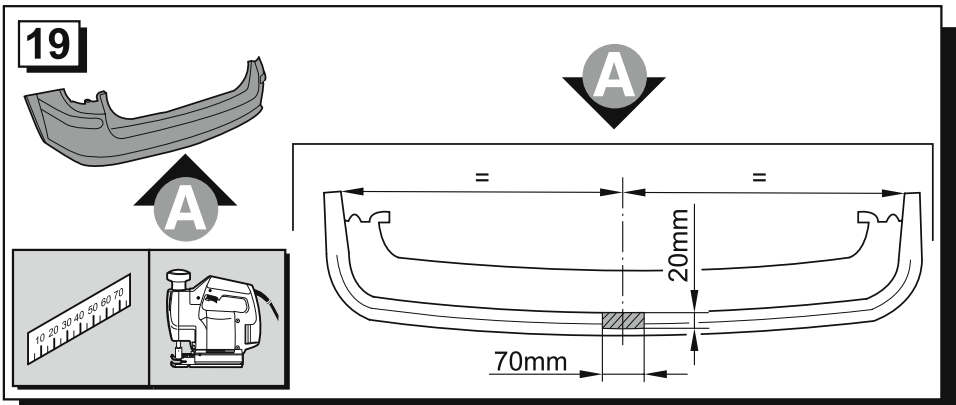
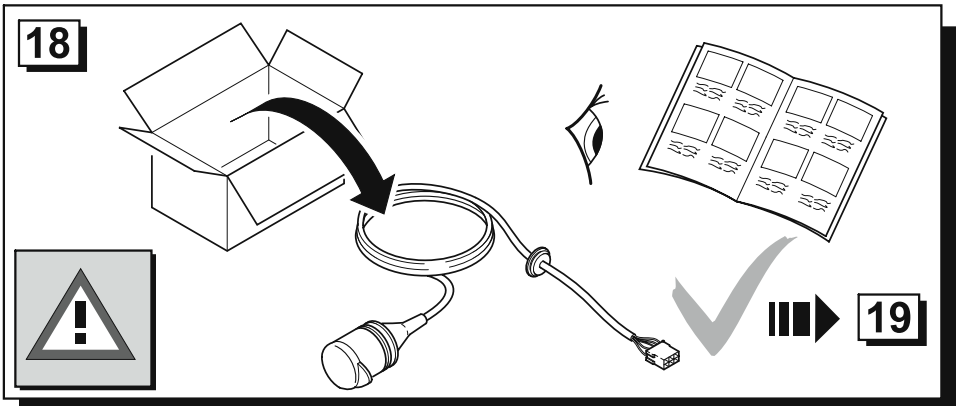
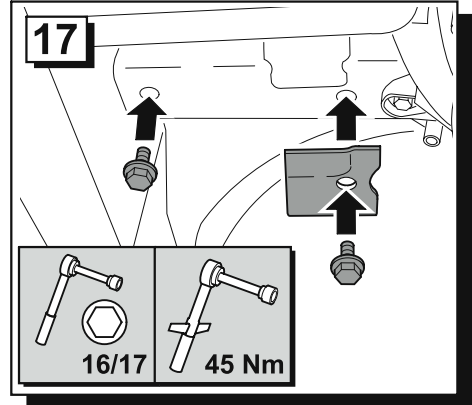
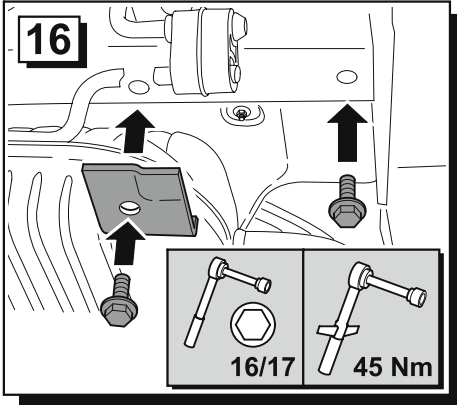
For kjøringen gjelder data angitt i kjøretøyets vognkort / kjøretillatelse, og de angitte D-verdiene må ikke overskrides.

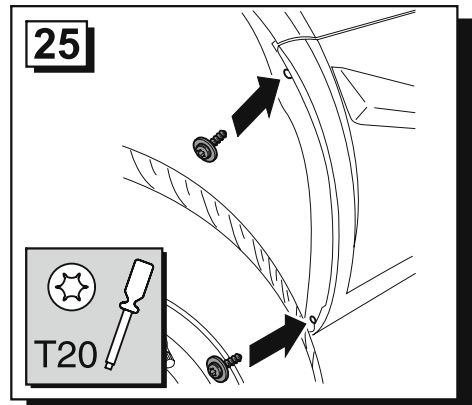
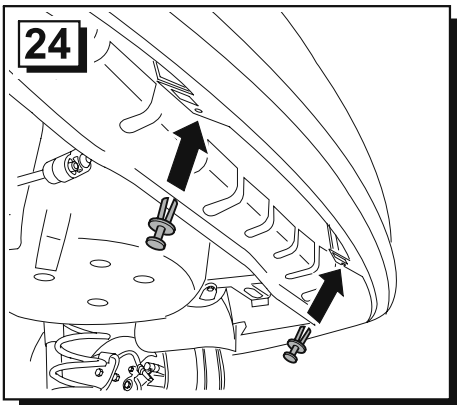
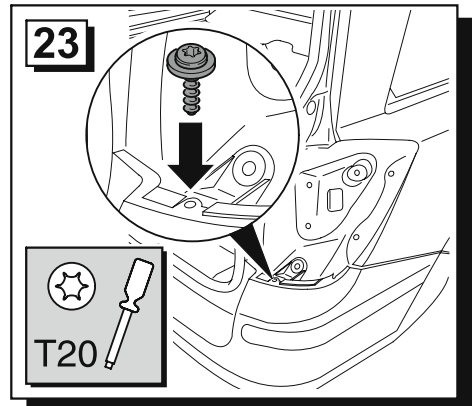
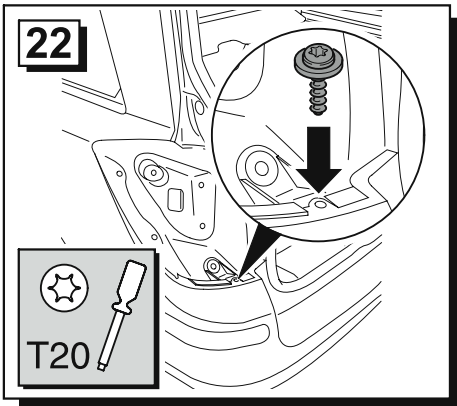
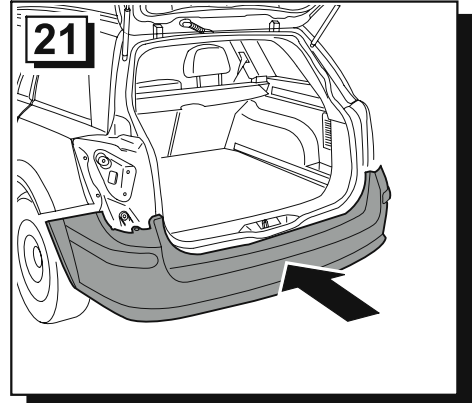
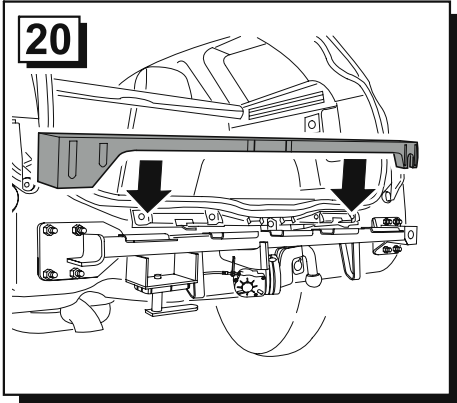


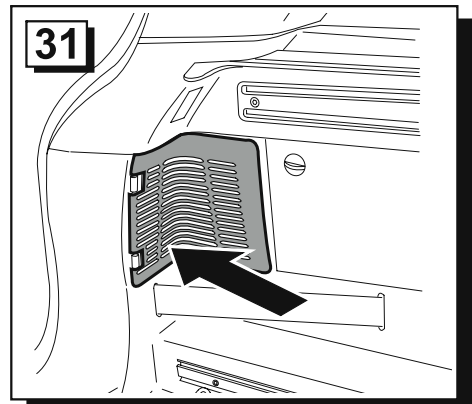
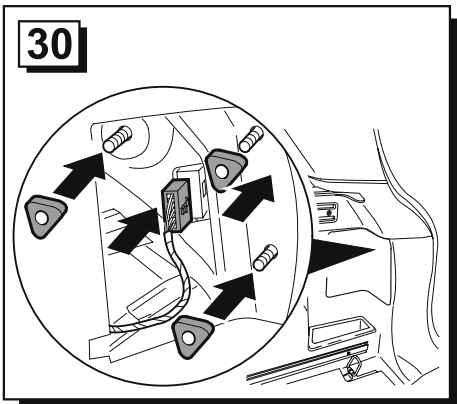
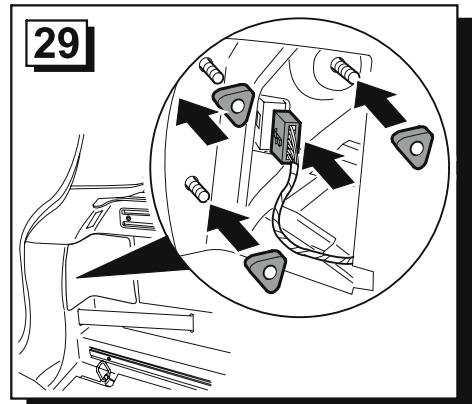
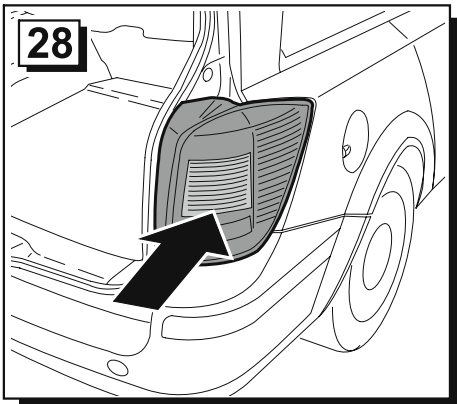
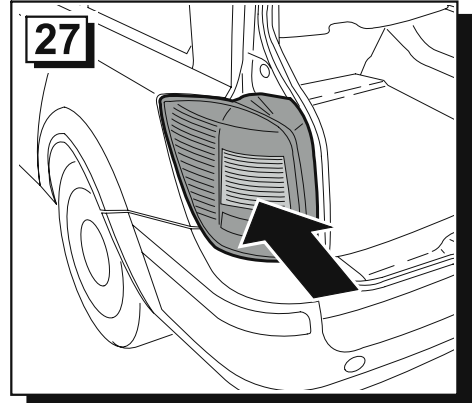
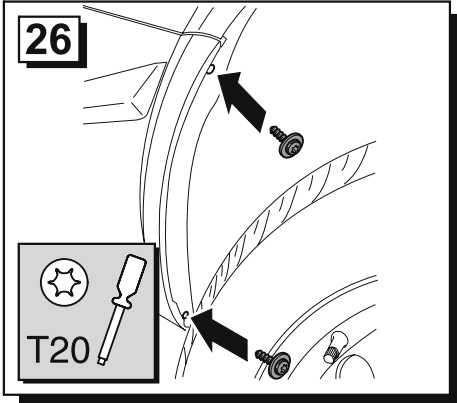


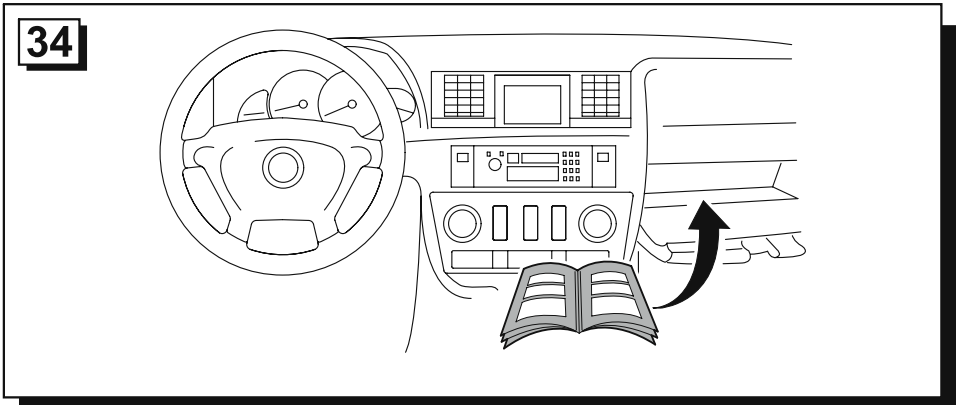
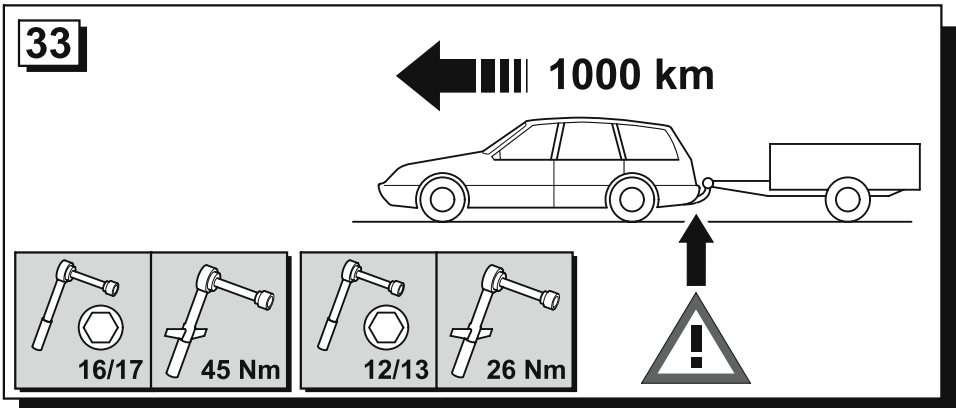
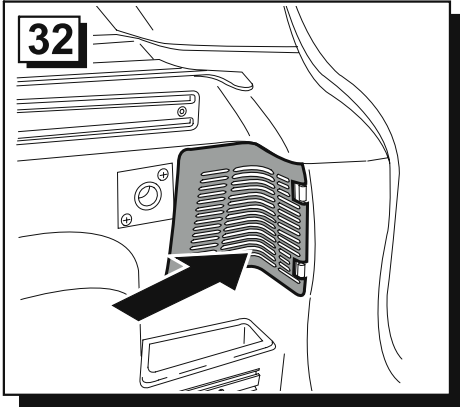







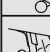
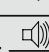


















35

0100.3030.510.00	 =   ✓
	 =   
0100.3030.510.00	 =   
	 =   



1.



2.

