

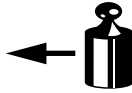

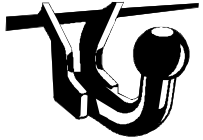

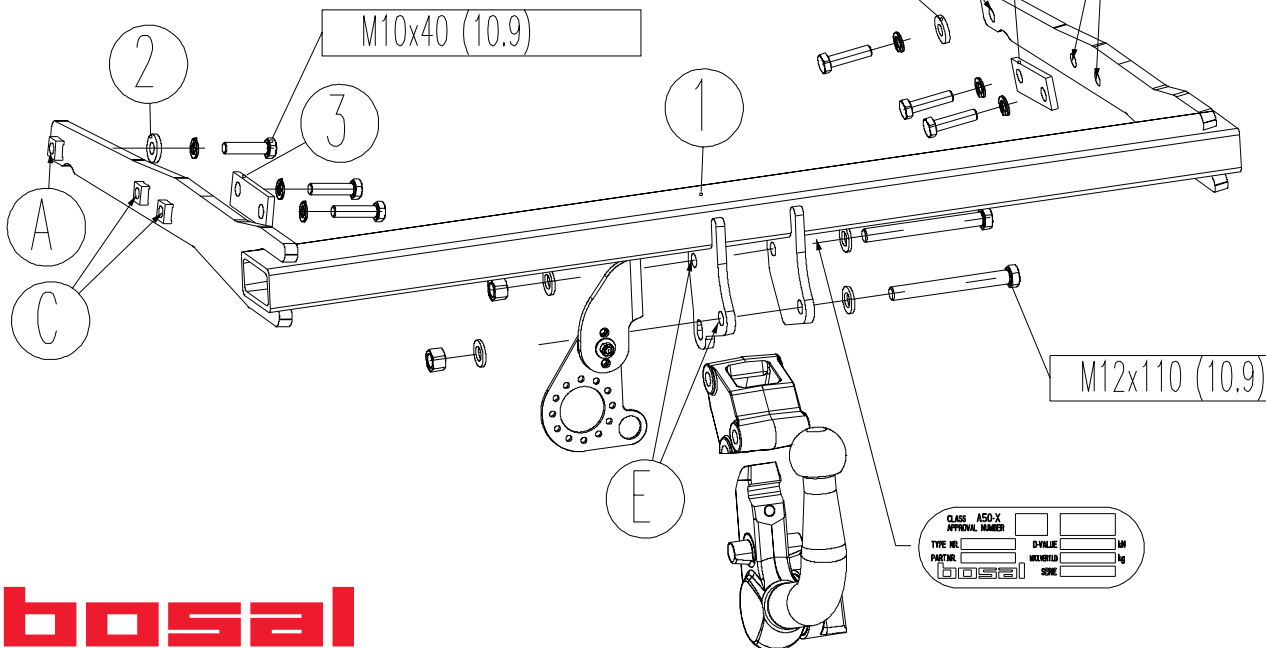
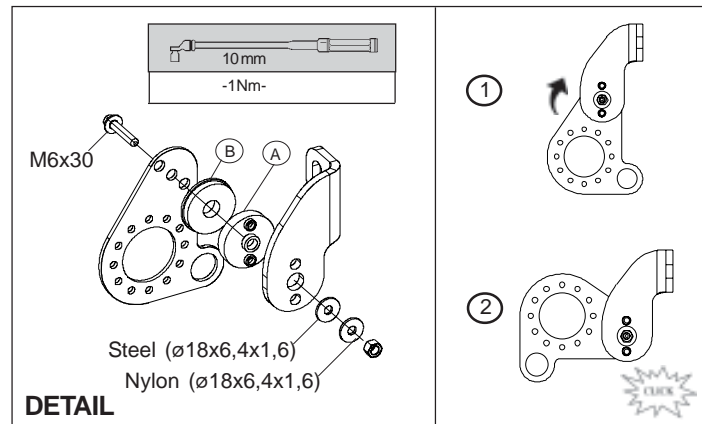
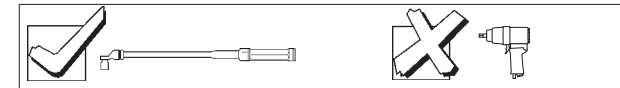


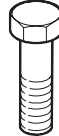



NL Montagehandleiding D Montageanleitung GB Fitting instruction F Instruction de montage E Instrucciones de montaje DK Montagevejledning N Monteringsveiledning S Monteringshandledning SF Asennusohje I Istruzioni di montaggio CZ Návod k montáži PL Instrukcja montażu	Partnr.: 044653	 EC 94/20 e4 00-3565	 2500 kg	 2250 kg	 90 kg	<b>D</b> waarde value Wert valeur 11,62 kN	 (c) BOSAL Plant 34 Date: 01-08-2007 Rev. nr. 01
	FORD Mondeo Sedan  03/2007 → Ball code: 99.4085-4465						



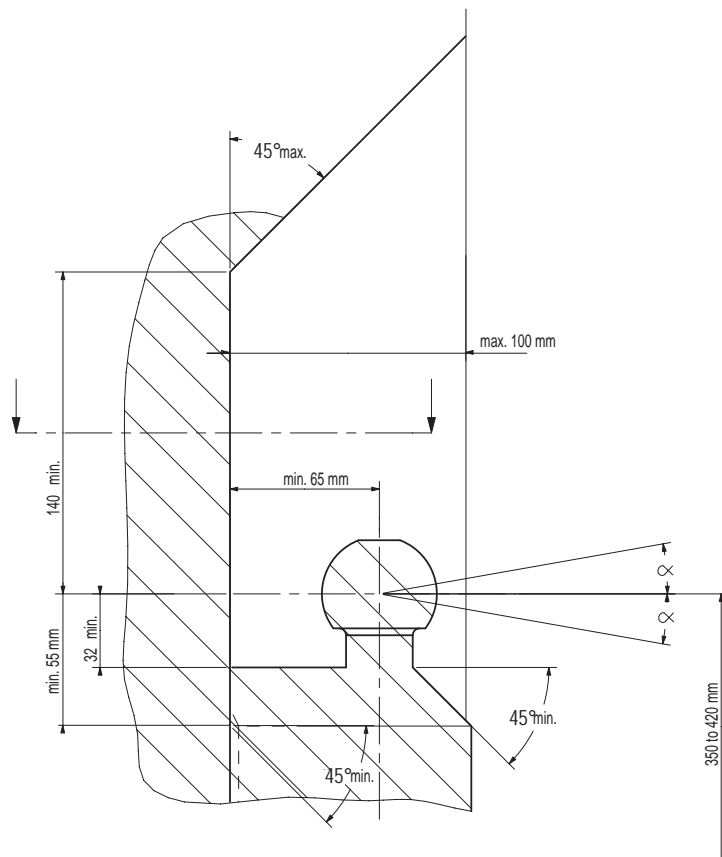
	8.8		10.9	
	M6	M8	M10	M12
M6	9,5 Nm	14 Nm		
M8	23 Nm	34 Nm		
M10	46 Nm	68 Nm		
M12	79 Nm	117 Nm		
M12x100/110				100Nm
M16	195Nm	280Nm		
M10x1,25	49 Nm	72 Nm		
M12x1,25	87 Nm	125Nm		
M12x1,5	83 Nm	122Nm		



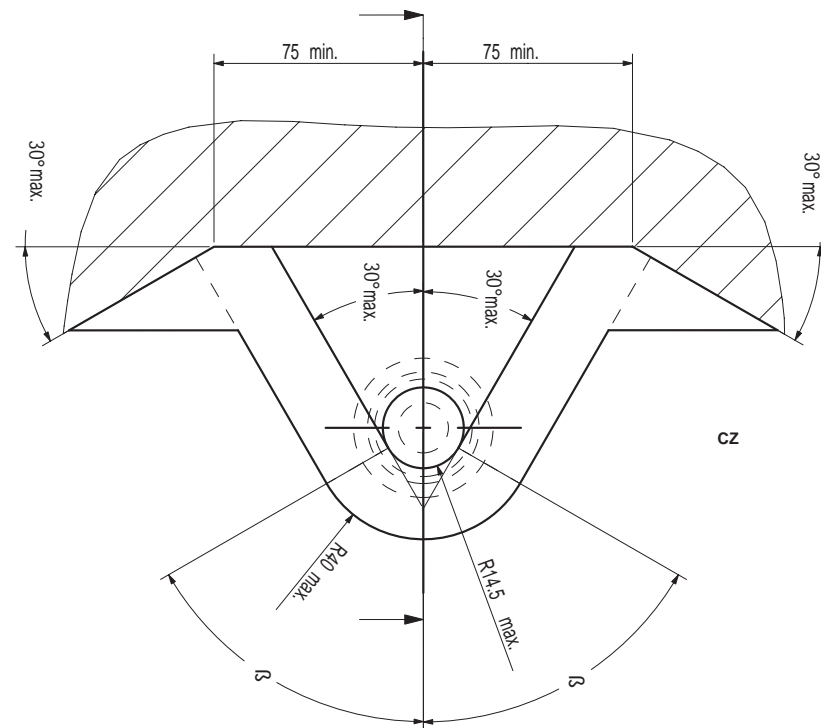
Meegeleverde onderdelen Mitgelieferte Befestigungsteile Provided parts Materiel de fixation joint	Piezas incluidas Medfølgende komponenter Vedlagt festemateriell Medföljande komponenter	Mukana tulevat osat Componenti forniti a corredo Dodane upevňovací díly Dostarczone części wymienne
--	--	--

	6x M10x40 (10.9) 2x M12x110(10,9)		2x M12 kl.10
	6x M10		2x 25x10,5x4 4x M12

- NL** De tussenruimte conform supplement VII, afbeelding 30 van de richtlijn 94/20/EG moet in acht worden genomen.
- D** Der Freiraum nach Anhang VII, Abbildung 30 der Richtlinie 94/20/EG ist zu gewährleisten.
- GB** The clearance specified in appendix VII, diagram 30 of guideline 94/20/EC must be guaranteed.
- F** La zone de dégagement doit être garantie conformément à l'annexe VII, illustration 30 de la directive 94/20/CE.
- E** Debe garantizarse el espacio libre, conforme al anexo VII, figura 30 de la directiva comunitaria CE/94/20.
- DK** Frirommet skal overholdes iht. bilag VII, fig. 30 i direktiv 94/20/EU.
- N** Frirommet etter tillegg VII, figur 30 i direktiv 94/20/EEC skal overholdes.
- S** Spelrummet enligt bilaga VII, figur 30 i riktlinje 94/20/EG skall garanteras.
- FIN** Vapaa tila on taattava direktiivin 94/20/EY liitteen VII, kuvan 30 mukaisesti.
- I** Deve essere garantito lo spazio libero secondo l'allegato VII, figura 30 della direttiva 94/20/CE.
- CZ** Volný prostor ve smyslu Přílohy VII, obr. 30 Směrnice č. 94/20/ES musí být zaručen.
- PL** Należy zagwarantować wolną wysokość określoną na rysunku nr 30 dyrektywy 94/20/WE zawartej w załączniku nr VII.



**NL** bij toelaatbaar totaal gewicht van het voertuig  
**D** bei zulässigem Gesamtgewicht des Fahrzeuges  
**GB** at laden weight of the vehicle  
**F** pour poids total en charge autorisé du véhicule  
**E** con peso total autorizado del vehículo  
**DK** ved tilladt samlet vægt for køretøjet  
**N** ved kjøretøyetts tillatte totalvekt  
**S** vid fordonets tillåtna totalvikt  
**FIN** ajoneuvon suurimmalla sallitulla kokonaispainolla  
**I** per un peso complessivo ammesso del veicolo  
**CZ** při celkové přípustné hmotnosti vozidla  
**PL** w przypadku największej dozwolonej masy całkowitej



**NL** Voor het rijden met aanhangwagens zijn de specificaties van de voertuigfabrikant m.b.t. aanhangwagengewicht en kogeldruk bindend. Raadpleeg uw dealer voor de max. massa die uw wagen mag trekken, hierbij mogen echter de specificaties van de trekhaak niet worden overschreden.

**Formule t.b.v. bepaling van de D-waarde:**

$$\frac{\text{max. aanhangwagengewicht (kg)} \times \text{max. voertuiggewicht (kg)} \times 9.81}{\text{max. aanhangwagengewicht (kg)} + \text{max. voertuiggewicht (kg)} \times 1000} = D \text{ (kN)}$$

De door de voertuigfabrikant standaard toegestane bevestigingspunten zijn aangehouden.

Nationale richtlijnen betreffende de montagegoedkeuring moeten in acht worden genomen.

Deze montage- en gebruikshandleiding dient aan de voertuigdocumenten te worden toegevoegd.

Bosal kan niet aansprakelijk worden gesteld voor enig gebrek in het produkt zoals veroorzaakt door de schuld of door welk onoordeelkundig gebruik ook van de gebruiker of een persoon voor wie hij aansprakelijk is (art. 185, lid 2 N.B.W.).

Al onze producten worden gecontroleerd op compleetheid middels een weegcontrole systeem. Reclamaties met betrekking tot ontbrekende delen kunnen alleen geaccepteerd worden indien deze gewichtscntrole sticker kan worden getoond.

Het is noodzakelijk om na ca. 1000 km gebruik de boutverbindingen na te trekken (volgens gegeven aanhaamomenten).

**D** Für den Fahrbetrieb sind die Angaben des Fahrzeugherstellers bzgl. Anhängelast und Stützlast maßgebend. Bei dem auf Seite 1 genannten Gesamtgewicht und der Anhängelast handelt es sich um Beispiele. Die maximale Anhängelast ihres Fahrzeuges können Sie im Fahrzeugschein oder im Benutzerhandbuch nachlesen, die Werte der Anhängervorrichtung dürfen nicht überschritten werden.

**Formel für D-Wert Ermittlung:**

$$\frac{\text{Max. Anhängelast (kg)} \times \text{Zul. Kfz.-Gesamtgewicht (kg)} \times 9.81}{\text{Max. Anhängelast (kg)} + \text{Zul. Kfz.-Gesamtgewicht (kg)} \times 1000} = D \text{ (kN)}$$

Die vom Fahrzeughersteller serienmäßig genehmigten Befestigungspunkte sind eingehalten.

Nationale Richtlinien über die Anbauabnahmen sind zu beachten.

Diese Montage- und Betriebsanleitung ist den Kfz.-Papieren beizufügen.

Für einen Mangel am Produkt, der durch den Fahrzeughalter oder eine andere Person aufgrund unsachgemäßer Benutzung verursacht wurde, übernimmt Bosal keine Haftung. (art. 185 lid 2 N.B.W.)

Bei der Auslieferung wird jedes unserer Produkte mit einem Gewichtskontrollsystem überprüft. Im Falle fehlender Teile können wir der Bitte nach Nachlieferung nur entsprechen, wenn auch der Aufkleber, der die Gewichtskontrolle bestätigt, mit eingesandt wird.

Nach ca. 1000 km die Bolzenverbindungen, wie angegeben, nachziehen.

**GB** The vehicle manufacturer's specifications regarding trailer load and nose weight are decisive for driving. For the max. trailer weight of your car please refer to the owner's manual or your car homologation documents, the values specified for the towing hitch must not be exceeded.

**Formula for D-Value:**

$$\frac{\text{Max. trailerweight (kg)} \times \text{Max. permissible weight towing vehicle (kg)} \times 9.81}{\text{Max. trailerweight (kg)} + \text{Max. permissible weight towing vehicle (kg)} \times 1000} = D \text{ (kN)}$$

The fixing points specified as standard must be observed.

National guidelines concerning official approval of accessories must be observed.

These installation and operating instructions must be enclosed with the vehicle papers.

Bosal cannot be held responsible for any defects in the product caused by fault or by any injudicious use whatever of the user or a person he is liable for. (sect. 185, art. 2 N.B.W.)

All our products are controlled upon dispatch with a weight control system. In the case of missing parts we can only accept a request of replacement with the weight control sticker.

After about 1000 km use, re-tighten the bolts and nuts to the specified torque.

**F** Les instructions du producteur concernant le chargement de la remorque et le poids du tracteur sont applicables du point de vue des caractéristiques de circulation. Voir le poids maximum de la remorque tractable par la voiture dans le manuel ou dans le permis de type de la voiture; les valeurs définies pour l'attelage ne doivent pas être dépassées.

**Formule pour le calcul de la valeur D:**

$$\frac{\text{Poids max. de remorque (kg)} \times \text{Max. poids permissible du véhicule tracteur (kg)} \times 9.81}{\text{Poids max. de remorque (kg)} + \text{Max. poids permissible du véhicule tracteur (kg)} \times 1000} = D \text{ (kN)}$$

Les points de fixations définis comme homologués doivent être observés.

Les lignes guides nationales concernant l'approbation officielle des accessoires doivent être prises en considération.

Ces instructions de montage et d'opération doivent être jointes aux documents du véhicule.

Bosal décline toute responsabilité concernant des défauts éventuels de cet attelage qui seraient causés par une mauvaise utilisation. Seul l'utilisateur est responsable.

A l'occasion de la livraison, nous contrôlons tous nos produits par un système pour la vérification du poids.

Dans le cas des pièces manquantes, nous ne pouvons accepter une demande de supplément qu'en parallèle avec l'étiquette certifiant le contrôle du poids.

Il est conseillé de vérifier le serrage de toute la boulonnerie après 1000 Km de traction.

- E** En movimiento es necesario cumplir la reglamentación indicada por el fabricante del vehículo, referente a la carga del coche de remolque que puede remolcar el vehículo, se puede ver en el manual o en la licencia del automóvil; el valor prescrito referente al gancho de remolque no se debe superar.

**Fórmula para el cálculo del valor D:**

$$\frac{\text{Peso máximo del coche del remolque (Kg)} \times \text{Peso máximo permitido del vehículo remolcador (Kg)}}{\text{Peso máximo del coche del remolque (Kg)} + \text{Peso máximo permitido del vehículo remolcador (Kg)}} \times \frac{9,81}{1000} = D \text{ (kN)}$$

Hay que tener en cuenta las prescripciones de los puntos de fijación estandarizado determinado.

Hay que tener en cuenta las directivas nacionales referentes a la autorización oficial de los accesorios.

A las instrucciones de instalación y de funcionamiento hay que adjuntarlo a los papeles del vehículo.

Bosal no asume responsabilidad de ningún tipo por defectos en el producto causados por o debidos a un uso imprudente, tanto por parte del usuario como de cualquier persona bajo su responsabilidad (art. 185, párrafo 2 N.B.W. (Código Civil Holandés)).

En el transporte controlamos todos nuestros productos en un sistema de control de peso. En el caso de accesorios faltantes el pedido referente a su reemplazo sólo lo podemos aceptar conjunto con la presentación de la etiqueta adhesiva certificante del control de peso.

Cada 1000 km de uso es necesario comprobar las conexiones del perno (según los pares de apriete dados).

- DK** For kørsel med anhænger gælder fabrikkens forskrifter vedr. belastning af vognen og vægten af anhængereren.  
Se fabrikkens vejledning for den højst tilladte vægt af anhængereren; de angivne værdier for trækkrogeren må ikke overskrides.

**Formel for beregning af D-værdien:**

$$\frac{\text{Max. anhängervægt (kg)} \times \text{max. tilladte vægt af trækkøretøjet (kg)}}{\text{Max. anhängervægt (kg)} + \text{max. tilladte vægt af trækkøretøjet (kg)}} \times \frac{9,81}{1000} = D \text{ (kN)}$$

De som standard angivne fastgørelsespunkter skal overholdes.

De officielle nationale retningslinier vedr. tilladelser skal overholdes.

Disse monterings- og driftsinstruktioner skal vedlægges køretøjets officielle dokumenter.

Bosal kan ikke gøres ansvarlig for mangler ved produktet, der er opstået som følge af skyld eller ukyndig anvendelse af brugeren eller en person, som han er ansvarlig for (§ 185, stk. 2 N.B.W. (hollandsk privatret)).

Ved levering kontrollerer vi alle vores produkter med vægtkontrollsystem. Rekvirering af manglende reservedele kan kun accepteres ved fremvisning af kontrolbilletten fra vægtkontrollsystemet.

Det er nødvendigt at efterspænde møtrikkerne efter ca. 1000 km.

- N** Kjøretøfabrikantens spesifikasjoner om tilhengerlast og kuletrykket er avgjørende for kjøreegenskapene. Du kan finne informasjon om bilens maksimal tilhengervekt i bilens håndbok eller vognkort, verdi ene angitt for tilhengerfestet skal allikevel ikke overskrides.

**Formel for D-verdien:**

$$\frac{\text{Maks tilhengervekt (kg)} \times \text{Maks. tillatt vekt for slepebilen (kg)}}{\text{Maks tilhengervekt (kg)} + \text{Maks. tillatt vekt for slepebilen (kg)}} \times \frac{9,81}{1000} = D \text{ (kN)}$$

Det skal tas hensyn til festepunktene angitt som standard.

Det skal tas hensyn til nasjonale retningslinjer som gjelder offisiell godkjenning av tilbehør.

Disse monterings- og driftsveiledninger skal vedlegges kjøretøyets dokumentasjon.

Bosal kan ikke stilles ansvarlig for noen mangel ved produktet som kan forårsakes av skjodesløs eller ukyndig bruk. Ansvar er brukerens eget (paragraf 185, ledd 2 i den nederlandske sivilrettslige lovboken).

Ved transporten er alle våre produkter kontrollert ved hjelp av vektkontroll-systemet. I tilfelle manglende bestanddeler er erstatningen bare mulig ved framvisning av etiketten som attesterer vektkontrollen.

Det er nødvendig å etterstramme alle bolter etter ca. 1000 km (i henhold til de oppgitte tiltrekningsmomentene).

- S** Föreskrifterna av fordonens tillverkare, angående belastningen av släpvagnen, och vikten av fordonen, är normgivande vid körningen.  
Den maximala vikten av släpvagnen, som fordonet har tillåtelse att dra, är befintlig i fordonets bruksanvisning, eller i dokumenten av homologation; dom föreskriven värden angående dragkroken får inte överträdas.

**Formeln för D-värdens beräkningen:**

$$\frac{\text{Max. vikt av släpvagnen (kg)} \times \text{Max. tillått vikt av fordonen, som släpar (kg)}}{\text{Max. vikt av släpvagnen (kg)} + \text{Max. tillått vikt av fordonen, som släpar (kg)}} \times \frac{9,81}{1000} = D \text{ (kN)}$$

Dom monteringspunkterna, som är föreskrivna som standard, måste bibehållas.

Dom nationala riktlinjerna, angående officiell tillåtelse av tillbehör, måste bibehållas.

Dessa monterings- och användningsinstruktioner måste bifogas i fordonens dokumenten.

Bosal kan inte ställas till ansvar för fel på produkten som orsakats av användaren eller genom omdömeslöst bruk av produkten av användaren eller en person som han bär ansvar för (art. 185, paragraf 2 i den nederländska civilrättsbalken).

Vid leveransen vi kontrollerar alla våra produkterna med användningen av ett viktkontroll-system. I fall av frånvarande beståndsdelarna, vi har endast råd till att acceptera önskingar om ersättning, om du framvisar etiketten, som intyger förekomsten av viktkontrollen.

Det är nödvändigt att dra åt bultarna igen efter ungefär 1000 km körning (enligt angivna momentangivelser).

- SF** Ajo-ominaisuuksien näkökulmasta on noudatettava ajoneuvon tuottajan määräyksiä perävaunun rasiustusta ja hinaajan painoa koskien.  
Katso auton hinaaman perävaunun enimmäispaino käsikirjassa tai auton malliluvassa; vetokoukkua koskevia määriä ei saa ylittää.

**Laskelma D-määrän määrittelemiseen:**

$$\frac{\text{Perävaunun enimmäispaino (kg)} \times \text{Hinaavan ajoneuvon luvattu enimmäispaino (kg)}}{\text{Perävaunun enimmäispaino (kg)} + \text{Hinaavan ajoneuvon luvattu enimmäispaino (kg)}} \times \frac{9,81}{1000} = D \text{ (kN)}$$

Standardina määritellyt kiinnityskohdat on noudatettava.

Lisävarusteiden virallisen luvan myöntämistä koskevat kansalliset direktiivit on nuodatettava.

Nämä asennus ja huolto-ohjeet on liitettävä ajoneuvon asiakirjoihin.

Bosalia ei voida pitää vastuullisena aine- tai henkilövahingoista, jotka johtuvat väärästä asennuksesta tai väärästä käytöstä (artikla 185 kohta 2 NBW).

Toimituksen yhteydessä on kaikki tuotteemme tarkistettava painontarkistusjärjestelmällä.  
Osien puuttuessa korvauspyyntö otetaan vastaan vain painontarkistusta todistavan tarran esittämisen jälkeen.

Tuhannen kilometrin jälkeen kiristys tarkistettava.

- I** Le specifiche fissate dal costruttore del veicolo in merito al carico massimo rimorchiabile ed al carico verticale sul gancio devono essere rispettate. Per il peso massimo rimorchiabile fare riferimento al documento di omologazione o al libretto d'uso e manutenzione del veicolo trainante, e comunque non può essere superiore al valore di prova (valore D, in kN) del dispositivo di traino.

**Formula per il calcolo del valore D:**

$$\frac{\text{peso massimo rimorchio (kg)} \times \text{peso massimo permesso veicolo rimorchiatore (kg)}}{\text{peso massimo rimorchio (kg)} + \text{peso massimo permesso veicolo rimorchiatore (kg)}} \times \frac{9,81}{1000} = D \text{ (kN)}$$

Le prescrizioni sui punti di fissaggio definiti dal costruttore del veicolo sono rispettate.

Le norme nazionali per l'omologazione dei dispositivi di traino montati sui veicoli debbono essere rispettate.

Le istruzioni di montaggio e di utilizzo del dispositivo di traino devono essere allegare ai documenti del veicolo.

La Bosal declina ogni responsabilità per errato o imperfetto montaggio del dispositivo di traino, come pure per uso errato o improprio dello stesso.

Tutti i nostri prodotti sono controllati al momento della spedizione con un sistema di controllo peso.  
In caso di parti mancanti si accettano richieste di sostituzione esclusivamente con l'etichetta di controllo peso.

Verificare il serraggio di tutti i bulloni dopo i primi 1000 Km. di traino.

- CZ** Předpisy výrobce vozidla jsou směrodatné z hlediska zatížení přívěsu a zatížení na kouli závěsného zařízení s připojeným přívěsem během jízdního provozu.  
Maximální hmotnost přívěsu vašeho vozidla najdete v pokynech pro údržbu nebo v provozním povolení vašeho vozidla, hodnoty předepsané pro tažný hák se nesmí přesáhnout.

**Vzorec pro výpočet hodnoty D:**

$$\frac{\text{Max. hmotnost přívěsu (kg)} \times \text{Max. přípustná celková hmotnost vozidla (kg)}}{\text{Max. hmotnost přívěsu (kg)} + \text{Max. přípustná celková hmotnost vozidla (kg)}} \times \frac{9,81}{1000} = D \text{ (kN)}$$

Standardně předepsané body zakotvení se musí dodržet.

Musí se dodržet předpisy daného národního řízení ohledně úředního povolení doplňků.

Tyto předpisy instalace a provozu musí být v každém případě připojené k dokumentům vozidla.

Firma Bosal nenes zodpovědnost za jakoukoliv závadu na výrobku způsobenou nesprávným zacházením ze strany uživatele nebo další zodpovědné osoby.

Při dodávce jsou všechny naše výrobky kontrolované systémem pro kontrolu váhy.  
V případě doplnění chybějícího náhradního dílu žádost na dodávku máme možnost přijmout pouze po prokázání nálepky o potvrzení kontroly váhy.

Po ujetí zhruba 1000 km dotáhnout všechny šrouby a matice na výše uvedené hodnoty točivého momentu.

- PL** Przepisy producenta pojazdu dotyczące obciążenia przyczepy i nacisku przenoszonego przez dyszel przyczepy są miarodajne pod względem warunków jazdy.  
Zobacz maksymalny ciężar holowniczy pojazdu w książeczce samochodu lub dowodzie rejestracyjnym pojazdu. Nie może on przekroczyć przypisanych do haka holowniczego wartości.

**Wzór obliczania wartości D:**

$$\frac{\text{Maks. ciężar przyczepy (kg)} \times \text{największa dozwolona masa całkowita pojazdu holującego (kg)}}{\text{Maks. ciężar przyczepy (kg)} + \text{największa dozwolona masa całkowita pojazdu holującego (kg)}} \times \frac{9,81}{1000} = D \text{ (kN)}$$

Należy zachować standardowo przepisane punkty mocowania.

Należy przestrzegać krajowe normy w zakresie pozwoleń na akcesoria.

Niniejszą instrukcję montażu i eksploatacji należy załączyć do dokumentów pojazdu.

Bosal nie bierze na siebie odpowiedzialności za uszkodzenia powstałe w wyniku nieodpowiedniego użytkowania przez użytkownika lub osoby podlegającej pod użytkownika (art.185 lid N.B.W.)

Podczas transportu wszystkie produkty sprawdzamy za pomocą systemu kontroli ciężaru.  
Prośby dotyczące uzupełnienia brakujących części przyjmujemy tylko wraz z okazaniem winiety potwierdzającej kontrolę ciężaru.

Po przejechaniu około 1000 km należy ponownie dokręcić śruby i nakrętki odpowiednim momentem.

#### **NL 044653 MONTAGEHANDLEIDING**

1. Meegeleverde onderdelen en bevestigingsmaterialen van de trekhaak verwijderen. Eventueel aanwezige kit ter plaatse van de bevestigingspunten verwijderen.
2. Demonteer bumper:  
Verwijder aan de voorzijde van de bumper 2 schroeven.  
Verwijder aan de onderzijde 2 schroeven.  
Verwijder in beide wielkasten 3 schroeven.  
Verwijder nu de bumper en maak de connector van de parkeersensoren los.
3. Demonteer de uitlaat uit het achterste ophangrubber.
4. Demonteer het hitteschild (3 moeren en 1 bout).
5. Demonteer de binnenbumper (7 bouten). Herplaats de bouten. De binnenbumper komt te vervallen.
6. Plaats de onderhaak "1" in de chassisbalken en monteer deze bij de gaten "A" en "B" m.b.v. 2 bouten M10x40 (10.9) incl. 2 ringen "2" en veerringen en bij de gaten "C" en "D" m.b.v. 4 bouten M10x40 (10.9), incl. contraplaatjes "3" en veerringen.
7. Zet de trekhaak vast. Hierbij de aanhaalmomenten volgens tabel hanteren.
8. Monteer de stekkerdoosplaat volgens detail.
9. Monteer de kogelbehuizing en stekkerdoosplaat t.p.v. de gaten "E" met 2 bouten M2x110(10,9), incl. sluitingen en stoverborgmoeren.
10. Zet de kogelbehuizing vast. Hierbij de aanhaalmomenten volgens tabel hanteren.
11. Herplaats de onder punten 2 t/m 4 verwijderde onderdelen.

#### **D 044653 MONTAGEANLEITUNG**

1. Die Anhängervorrichtung auspacken und die Befestigungsteile auf Vollständigkeit überprüfen. Im Bereich der Befestigungspunkte den Unterbodenschutz entfernen.
2. Den Stoßfänger demontieren:  
2 Schrauben an der Vorderseite des Stoßfängers entfernen.  
2 Schrauben an der Unterseite entfernen.  
3 Schrauben in beiden Radschutzkästen entfernen.  
Den Stoßfänger entfernen und die Kontaktleisten der Parksensoren lösen.
3. Den Auspuff aus dem hinteren Aufhängegummi demontieren
4. Das Hitzeschild demontieren (3 Muttern und 1 Schraube).
5. Den Innenstoßfänger demontieren (7 Schrauben). Die Schrauben wieder anbringen. Der Innenstoßfänger wird nicht mehr benötigt.
6. Den Querträger "1" in den Chassisrahmen legen und mit 2 Schrauben M10x40 (10.9), 2 Scheiben "2" und Federringen an den Löchern "A" und "B" und mit 4 Schrauben M10x40 (10.9), Gegenplatten "3" und Federringen an den Löchern "C" und "D" montieren.
7. Die Anhängervorrichtung festziehen. Handhaben Sie hierbei die Anzugsmomente gemäß der Tabelle.
8. Die Steckdosenhalteplatte gemäß Detail montieren.
9. Die Kugelaufnahme und Steckdosenhalteplatte mit zwei Schrauben M12x110(10,9), Unterlegscheiben und selbstsichernden Muttern an den Löchern "E" montieren.
10. Die Kugelaufnahme festziehen. Handhaben Sie hierbei die Anzugsmomente gemäß der Tabelle.
11. Alle in Punkt 2, 3 und 4 entfernten Teile wieder montieren.

#### **GB 044653 FITTING INSTRUCTIONS**

1. Unpack the towing bracket and check its contents against the parts list. If necessary, remove the underseal from around the fitting points of the luggage compartment/frame members.
2. Dismount the bumper:  
Remove 2 screws at the front of the bumper.  
Remove 2 screws on the lower side.  
Remove 3 screws in both wheel arches.  
Remove the bumper and loosen the connectors of the parking sensors.
3. Dismount the exhaust from the rearmost suspension rubber.
4. Dismount the heatshield (3 nuts and 1 bolt).
5. Dismount the inside bumper (7 bolts). Replace these bolts. The inside bumper will no longer be used.
6. Place the main bar "1" in the frame members and mount this at the holes "A" and "B" using 2 bolts M10x40 (10.9), 2 washers "2" and spring washers and at the holes "C" and "D" using 4 bolts M10x40 (10.9), backing plates "3" and spring washers.
7. Attach the towbar. Use the tightening tolerances from the torque table on page 1.
8. Mount the socket plate as shown in the detail.
9. Mount the ball housing and socket plate at the holes "E" using 2 M12x110(10,9) bolts, plain washers and lock nuts.
10. Attach the ball housing. Use the tightening tolerances from the torque table on page 1.
11. Replace all the parts mentioned in point 2, 3 and 4.

#### **F 044653 DESCRIPTION DU MONTAGE**

1. Séparer les différents éléments d'attelage. Enlever le mastic de protection autour des points de fixation.
2. Démontez le pare-chocs:  
Enlever 2 vis en avant du pare-chocs.  
Enlever 2 vis au dessous.  
Enlever 3 vis dans les deux logements de roue.  
Enlever le pare-chocs et défaire le connecteur du détecteur de stationnement.
3. Démontez l'échappement du caoutchouc de la suspension arrière.
4. Démontez l'écran thermique (3 écrous et 1 boulon).
5. Démontez le pare-chocs intérieur (7 boulons). Replacer les boulons. Le pare-chocs intérieur ne sera pas remonté.
6. Mettre la traverse "1" dans les longerons du châssis et la monter au niveau des trous "A" et "B" à l'aide des 2 boulons M10x40 (10.9), des 2 rondelles "2" et des rondelles grower et au niveau des trous "C" et "D" à l'aide des 4 boulons M10x40 (10.9), des contre-plaques "3" et des rondelles grower.
7. Fixer l'attelage. Utiliser les couples de serrage conformément au tableau.
8. Monter le support de prise suivant le détail.
9. Monter le support de boule et le support de prise au niveau des trous "E" à l'aide des 2 boulons M12x110(10,9), des rondelles plates et des écrous freins.
10. Fixer le support de boule. Utiliser les couples de serrage conformément au tableau.
11. Replacer toutes les parties enlevées aux points 2, 3 et 4.

#### **E 044653 INSTRUCCIONES DE MONTAJE**

1. Sacar las piezas y el material de sujeción incluidos en el gancho de remolque. Si procede, retirar el pegamento existente en los puntos de sujeción.
2. Desmante el parachoques:  
Quite los 2 tornillos de la parte delantera del parachoques.  
Quite los 2 tornillos de la parte inferior.  
Quite los 3 tornillos en ambos pasos de las ruedas.  
Quite el parachoques y afloje las conexiones de los sensores de aparcamiento.
3. Desmante el tubo de escape de la goma de suspensión de la parte de atrás.
4. Desmante la pantalla térmica (3 tuercas autoblocantes y 1 tornillo).
5. Desmante el parachoques interior (7 tornillos). Vuelva a poner estos tornillos. Al parachoques interior ya no lo vamos a necesitar más.
6. Ponga la palanca principal «1» a los soportes del chasis y montelos a los huecos «A» y «B» utilizando 2 tornillos M10x40 (10,9), 2 arandelas del tipo «2» y arandelas de fijación, además a los huecos «C» y «D» utilizando 4 tornillos M10x40 (10,9), las placas de sostén «3» y arandelas de fijación.
7. Fijar el gancho de remolque. Aplicar para eso los pares de apriete según la tabla.
8. Monte soporte para el Kit Eléctrico según muestra la figura.
9. Monte el revestimiento de la bola de remolque y el soporte para el Kit Eléctrico a los agujeros «E» utilizando 2 tornillos M12x110 (10,9), arandelas planas y contratuercas de seguridad.
10. Fijar el revestimiento de la bola de remolque. Aplicar para eso los pares de apriete según la tabla.
11. Restituya todos los accesorios que quitó en los puntos 2, 3 y 4 .

#### **DK 044653 MONTAGEVEJLEDNING**

1. Fjern de dele og monteringsmaterialer, der sidder på trækroge. Eventuelt kit på fastgørelsespunkterne fjernes.
2. Afmonter kofangeren:  
Fjern de 2 skruer fra kofangerens forside.  
Fjern de 2 skruer fra undersiden.  
Fjern de 3 skruer fra begge hjulkasser.  
Fjern kofangeren og løsn parkeringssensorenes forbindelse.
3. Afmonter udstødningsrøret fra det bageste gummiophæng.
4. Afmonter varmeskjoldet (3 møtrikker og 1 bolt).
5. Afmonter inderkofangeren (7 bolte). Sæt boltene tilbage. Inderkofangeren bliver overflødig.
6. Monter tværvangen „1” på chassisvangen i hullerne „A” og „B” vha. 2 stk. M10x40 (10,9) bolte, 2 stk. planskiver „2” og fjederskiver, samt i hullerne „C” og „D” vha. 4 stk. M10x40 (10,9) bolte, planskiver „3” og fjederskiver.
7. Fastgør tværvangen. Følg tilspændingsmomenterne i tabellen.
8. Monter stikdåsepladen ifølge fig.
9. Monter trækkuglehuset og stikdåsepladen i hullerne „E” vha. 2 stk. M12x110 (10,9) bolte, planskiver og kontramøtrikker.
10. Fastgør trækkuglehuset. Følg tilspændingsmomenterne i tabellen.
11. Sæt alle dele på plads, som blev fjernet i punkterne 2, 3 og 4 .

#### **N 044653 MONTERINGSVEILEDNING**

1. Fjern vedlagte deler og festemateriell fra tilhengerfestet. Fjern eventuelt kitt som måtte befinne seg på festepunktene.
2. Demonter støtfangeren:  
Fjern de 2 boltene fra fremsiden av støtfangeren.  
Fjern de 2 boltene fra undersiden.  
Fjern de 3 boltene fra begge hjulkasser.  
Demonter støtfangeren og løsne på parkeringssensorenes kontakter.
3. Demonter eksosanlegget fra den bakerste gummiopphengen.
4. Demonter varmeskjoldet (3 muttere og 1 bolt).
5. Demonter den indre støtfangeren (7 bolter). Sett disse boltene tilbake på plass. Den indre støtfangeren trenger du ikke lenger.
6. Sett hovedbjelken „1” på chassisvangene og monter den ved hullene „A” og „B” ved hjelp av 2 stykker M10x40 (10,9) bolter, 2 tetningsskiver „2” og sprengskiver, og til hullene „C” og „D” ved hjelp av 4 stykker M10x40 (10,9) bolter, platene „3” og sprengskiver.
7. Skru fast tilhengerfestet. Bruk de tiltrekningsmomentene som er oppgitt i tabellen.
8. Monter kontaktholderen i henhold til bilde i detail.
9. Monter kuleholderen og kontaktholderen ved hullene „E” ved hjelp av 2 stykker M12x110 (10,9) bolter, flate tetningsskiver og låsemuttere.
10. Skru fast kuleholderen. Bruk de tiltrekningsmomentene som er oppgitt i tabellen.
11. Sett alle delene som ble fjernet under punkt 2, 3 og 4 tilbake på plass.

#### **S 044653 MONTERINGSINSTRUKTION**

1. Packa upp monteringsattsen och kontrollera innehållet mot detaljbeskrivning. Om det behövs tag bort underredsmassa runt monteringspunkterna i bagageutrymmet och under bilen.
2. Montera av stötfångaren:  
Ta bort dom 2 skruvarna, vid den främre delen av stötfångaren.  
Ta bort dom 2 skruvarna, vid den undre delen av stötfångaren.  
Ta bort dom 3 skruvarna vid båda hjulbågarna.  
Ta bort stötfångaren, och lossa kopplingarna av parkerings-sensorna.
3. Montera av ljuddämparen, från upphängnings-gummit, som finns längst bakom.
4. Montera av värmeskölden (3 skruvmutterarna och 1 skruva).
5. Montera av den inre stötfångaren (7 skruvarna). Placera tillbaka dessa skruvarna. Den inre stötfångaren kommer ej att användas mer.
6. Placera huvudbalken „1”, på underrede-behållarna, och montera den, vid hålen „A” och „B”, med hjälp av dom 2 skruvarna M10x40 (10,9), dom 2 brickorna „2”, och dom fjädranda brickorna, sedan montera den, vid hålen „C” och „D”, med hjälp av dom 4 skruvarna M10x40 (10,9), underläggs-skivorna „3”, och dom fjädrande brickorna.
7. Sätt fast dragbalken. Använd härvid åtdragningsmomenten enligt tabellen.
8. Montera kontakthållaren, enligt markerad på teckningen.
9. Montera huset till kulan samt kontakthållaren vid hålen „E” med hjälp av 2 skruvar M12x110 (10,9) samt brickor och säkerhetsmutterarna.
10. Sätt fast huset till kulan. Använd härvid åtdragningsmomenten enligt tabellen.
11. Placera tillbaka samtliga beståndsdelar, som röjades undan vid raderna 2, 3 och 4 .

**SF 044653 ASENNUSOHJEET**

1. Pura vetokoukkupakkaus ja tarkista listasta, että kaikki asennuksessa tarvittavat osat löytyvät. Jos tarpeellista poista alustansuojaus kiinnityskohdista.
2. Pura puskuri:  
Poista 2 ruuvia puskurin etuosasta.  
Poista 2 ruuvia sen alaosasta.  
Poista 3 ruuvia molemmista pyöräkaarista.  
Poista puskuri ja löysää pysäköintitukien liittimiä.
3. Pura pakoputki taimmaisesta ripustuskumista.
4. Pura lämpökilpi (3 mutteria ja 1 ruuvia).
5. Pura sisäpuskuri (7 ruuvia). Asenna ruuvit paikalleen. Sisäpuskuriä ei tästedes tulla tarvitsemaan.
6. Liitä päätanko "1" alustapidikkeisiin ja asenna se rei'istä "A" ja "B" käyttämällä 2 x M10x40(10,9) ruuvia, 2 alusrengasta "2" ja jousialuslevyjä sekä rei'istä "C" ja "D" käyttämällä 4 M10x40 (10,9) ruuvia, aluslevyjä "3" ja jousialuslevyjä.
7. Kiinnitä vetokoukku.Kiristä se taulukossa annetun kiristysmomentin mukaisesti.
8. Asenna pistokkeenpitolevy kuvan mukaisesti.
9. Asenna vetokuulan peite ja pistokkeenpitolevy rei'istä "E" käyttämällä 2 M12x110 (10,9) -ruuvia, litteitä alusrenkaita ja turvamuttereita.
10. Kiinnitä vetokuulan peite. Kiristä se taulukossa annetun kiristysmomentin mukaisesti.
11. Laita kaikki kohdissa 2, 3 ja 4 poistetut osat paikalleen.

**I 044653 ISTRUZIONI DI MONTAGGIO**

1. Aprire l'imballaggio della struttura di traino e controllare il contenuto a fronte dell'elenco componenti. Se necessario, rimuovere il mastice di protezione intorno ai punti di fissaggio.
- 2.. Smontare il paraurti:  
Togliere i 2 viti anteriori del paraurti  
Togliere i 2 viti dal disotto  
Togliere 3 viti nei due alloggiamenti della ruota.  
Togliere il paraurti e sganciare il connettore dei sensori di parcheggio.
3. Sganciare il tubo di scarico posteriore dalla sospensione in gomma.
4. Smontare lo scudo termico (3 viti e 1 bullone)
5. Smontare il paraurti interno (7 bulloni). Reinserire i bulloni. Il paraurti interno non sarà più utilizzato.
6. Inserire la traversa "1" tra i longheroni del telaio e montarla nei fori "A" e "B" con due bulloni M10x40 (10,9), due rondelle "2" e le rondelle elastiche, e nei fori "C" e "D" con quattro bulloni M10x40 (10,9), le contropiastre "3", e le rondelle grower.
7. Fissare la struttura di traino serrando. I bulloni alle coppie di serraggio riportate nella tabella. 8.
8. Montare il portapresa come indicato nel dettaglio.
9. Montare il supporto della sfera ed il portapresa nei fori "E", utilizzando 2 bulloni M12x110 (10,9), rondelle piatte e dadi autobloccanti.
10. Fissare il supporto della sfera di traino applicando la coppia di serraggio indicata nella tabella.
11. Rimontare tutti i pezzi precedentemente smontati nei punti 2, 3 e 4.

**CZ 044653 NÁVOD K MONTÁŽI**

1. Podle příloženého seznamu zkontrolovat jednotlivé součásti tažného zařízení. Pokud je to nezbytné, odstranit ze styčných bodů v zavazadlovém prostoru ochranný prostředek.
2. Odmontovat nárazník:  
Odšroubovat 2 šrouby z přední strany nárazníku.  
Odmontovat 2 šrouby ze spodní strany nárazníku.  
Odšroubovat 3 šrouby z obou oblouků kol.  
Odstranit nárazník a uvolnit zapojení parkovacích senzorů.
3. Uvolnit výfuk ze zadních gumových držáků.
4. Odstranit tepelný štít výfuku (3 matice a 1 x šroub)
5. Odstranit vnitřek nárazníku (7 šroubů). Ten již nebude dále použit.
6. Umístit hlavní nosník „1“ k podvozkovým trámům a připevnit ho do otvorů „A“ a „B“ pomocí dvou šroubů M10x40 (10,9), dvou podložek „2“ a pružných podložek a do otvorů „C“ a „D“ pomocí čtyř šroubů M10x40 (10,9), podložkových destiček „3“ a pružných podložek.
7. Připevnit tažné zařízení dotažením šroubů utahovacím momentem uvedeným v tabulce na straně 1.
8. Připevněte držák zásuvky jak je znázorněno na detailu.
9. Připevněte kryt koule a držák zásuvky do otvorů "E" použitím dvou šroubů M12x110 (10,9) pružných podložek a uzavíratelných matic.
10. Upevněte kryt koule dotažením šroubů utahovacím momentem podle tabulky na straně 1.
11. Nasadit nazpět díly odstraněné v bodech 2, 3 a 4.

**PL 044653 INSTRUKCJA MONTAŻU**

1. Należy rozpakować statyw holowniczy i sprawdzić jego zawartość, porównując ze spisem części. W razie potrzeby należy usunąć osłonę podwozia w okolicy punktów umocowania osłony bagażnika/podwozia.
2. Należy zdemontować zderzak:  
Należy usunąć 4 śruby z przodu zderzaka.  
Należy usunąć 2 śruby ze spodu.  
Należy usunąć 3 śruby z obu nadkoli.  
Należy zdjąć zderzak i poluzować złącza czujników parkowania.
3. Należy zdemontować rurę wydechową z tylnego wspornika gumowego.
4. Należy zdemontować osłonę termiczną (3 nakrętki i 1 śruba).
5. Należy zdemontować zderzak wewnętrzny (7 śrub). Śruby te należy zamontować z powrotem. Zderzak wewnętrzny nie będzie już potrzebny.
6. Należy zamontować drążek główny „1” do wsporników podwozia do otworów „A” i „B” za pomocą 2 śrub M10x40-es (10,9), 2 podkładek nr „2” i podkładek sprężystych oraz do otworów „C” i „D” za pomocą 4 śrub M10x40 (10,9), płytek nr „3” i podkładek sprężystych.
7. Należy umocować drążek holowniczy. Należy stosować momenty wyszczególnione w tabeli.
8. Należy zamontować płytę z gniazdem wtykowym na podstawie rysunku.
9. Należy zamontować oprawkę zaczepu kulistego i płytę z gniazdem wtykowym do otworów „E” za pomocą 2 śrub M 12x110 (10,9), płaskich podkładek i nakrętek zabezpieczających.
10. Należy przymocować oprawkę zaczepu kulistego. Należy stosować momenty wyszczególnione w tabeli.
11. Należy z powrotem zamontować części wymienione w punkcie 2 ,3 i 4.