

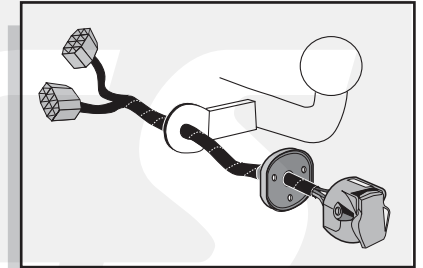


Einbauanleitung Elektrosatz
Anhängervorrichtung mit 13-P Steckdose
lt. DIN/ISO Norm 11446

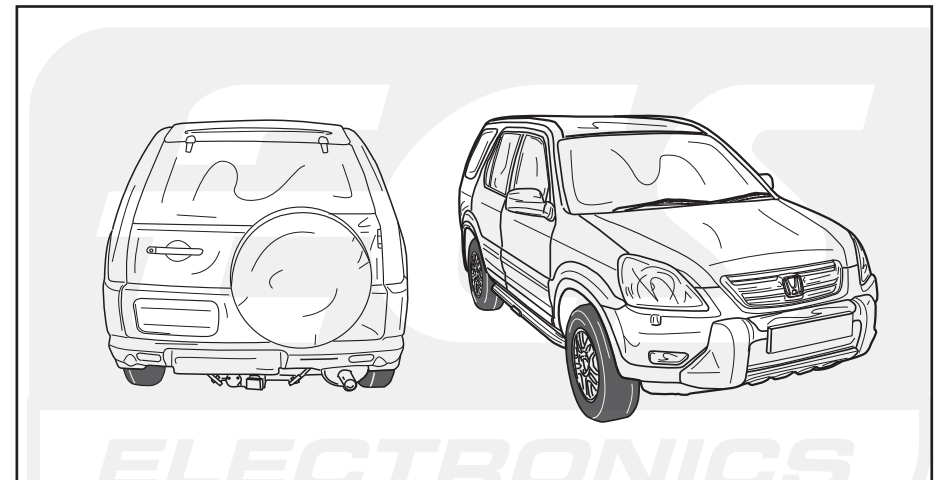
Instructions de montage du faisceau
électrique pour crochet d'attelage
conforme à la norme
DIN/ISO 11446 prise 13-P

Fitting instructions electric wiringkit
towbar with 13-P socket up to
DIN/ISO norm 11446

Montage-handleiding elektrokabelset voor
trekhaak met 13-P contactdoos
vlg. DIN/ISO norm 11446



HONDA CRV 2002-



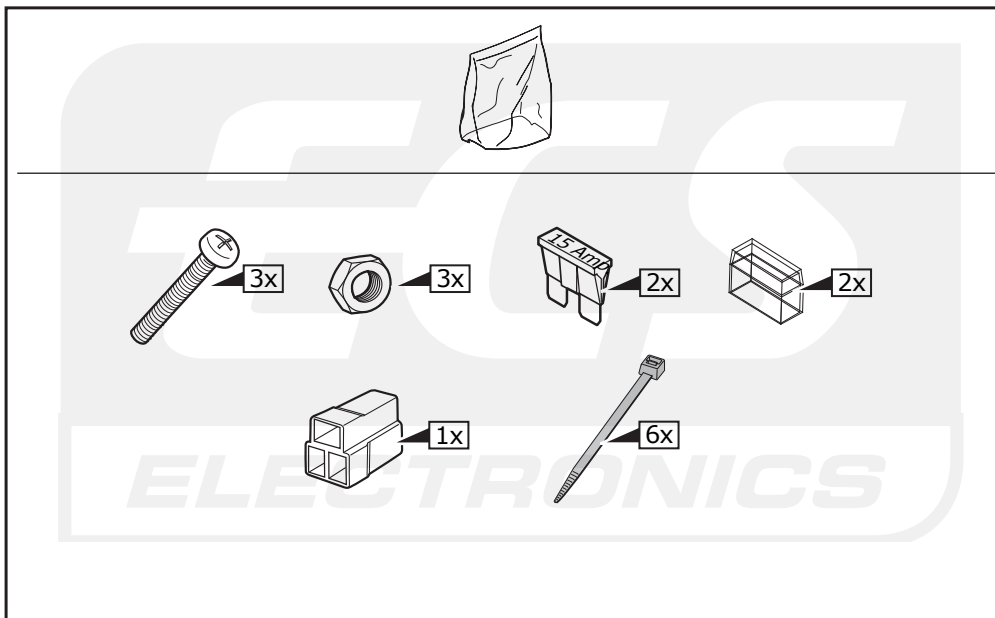
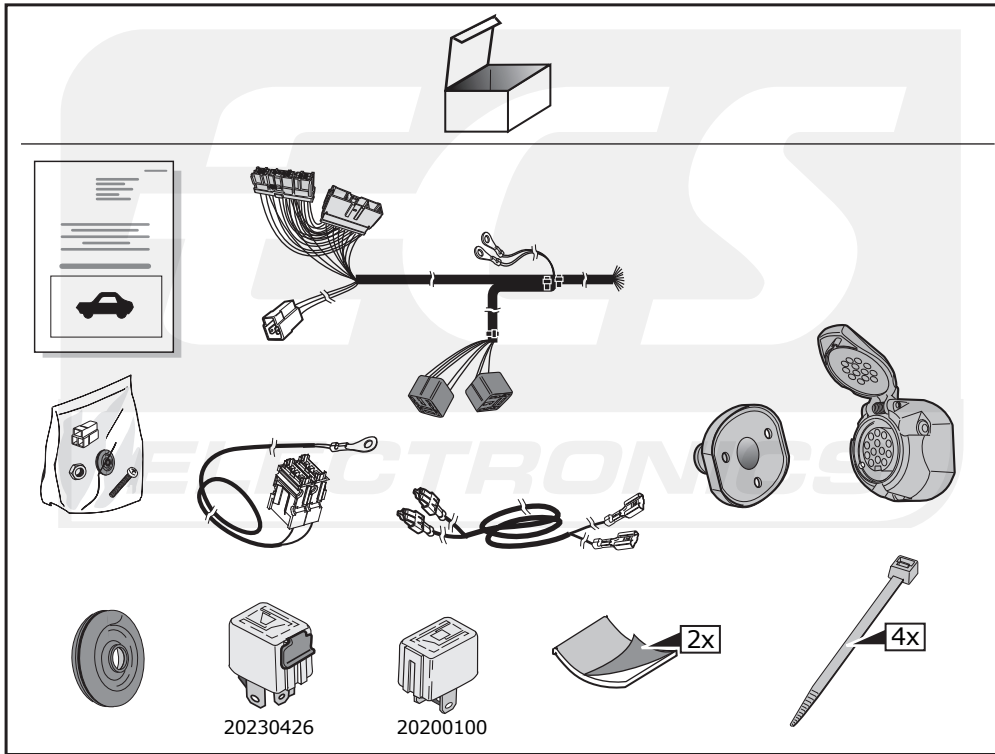
Bestel Nr.: HN-085-DB

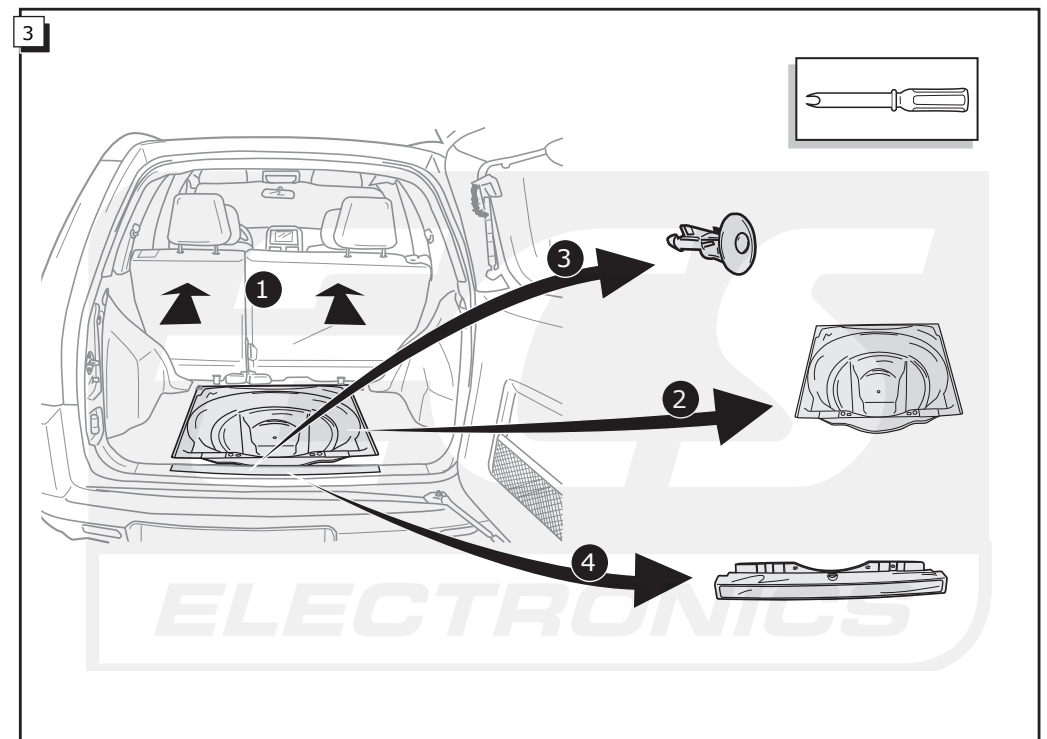
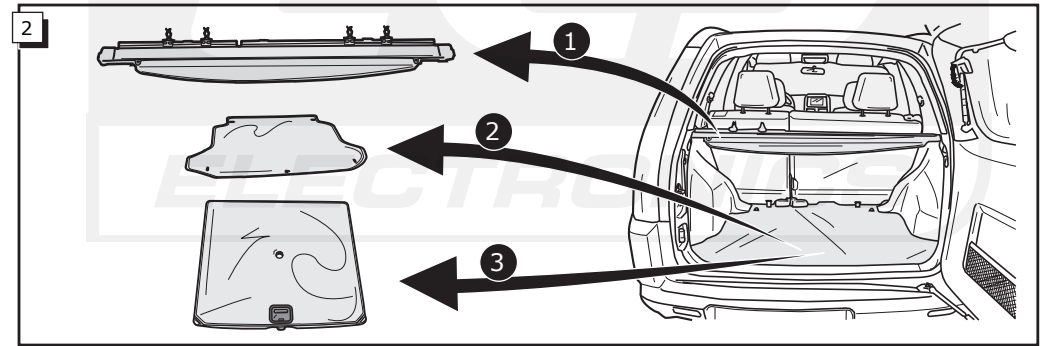
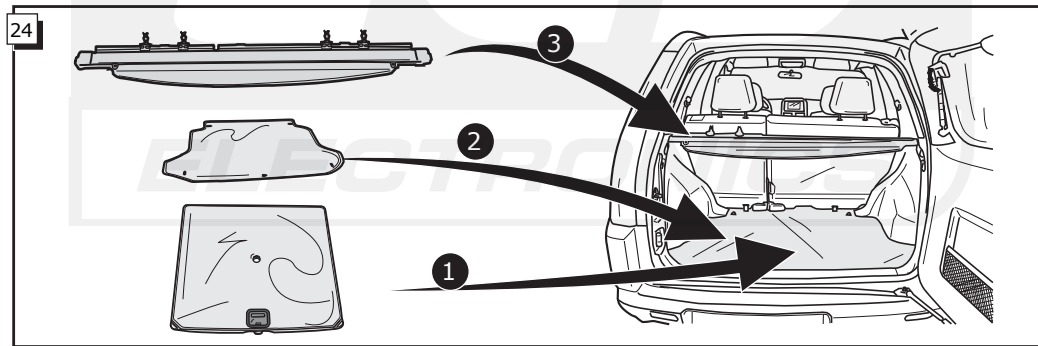
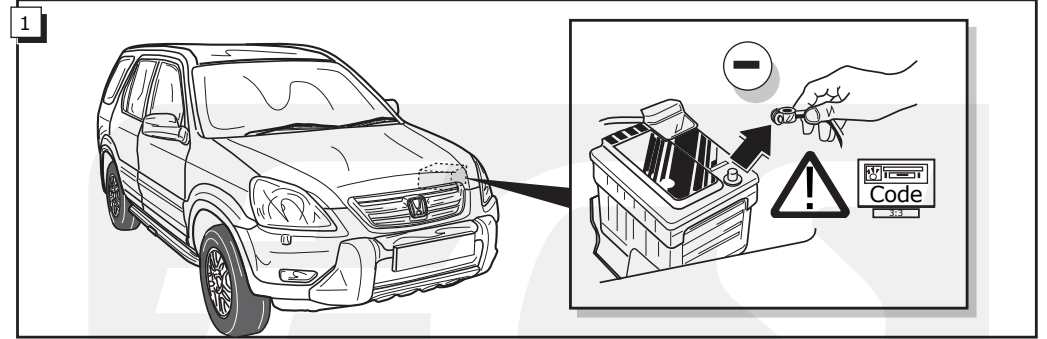
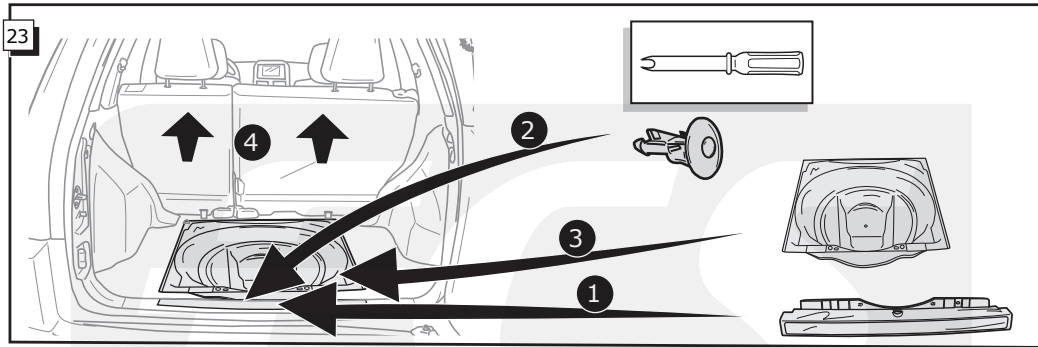
* Teilliste

* Liste de pieces

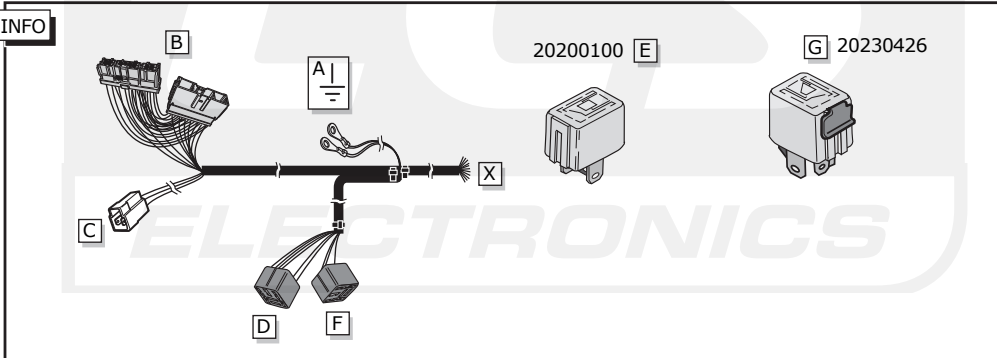
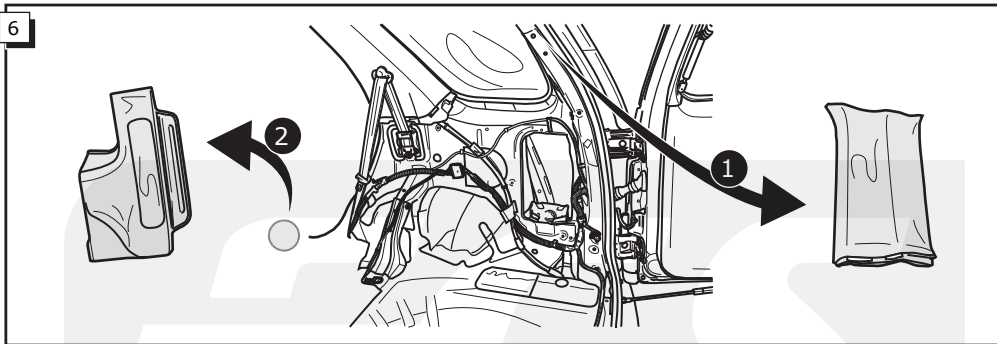
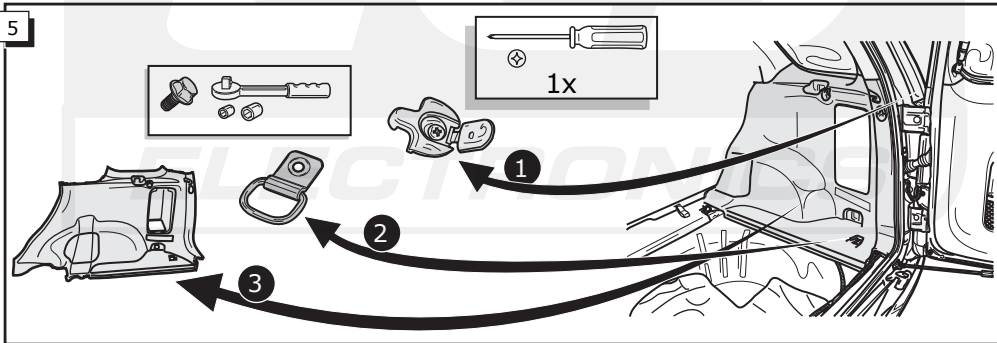
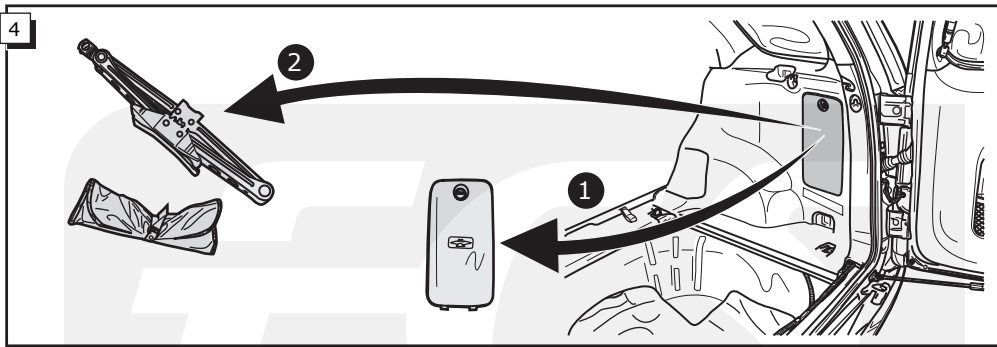
* Part list

* Onderdelenlijst



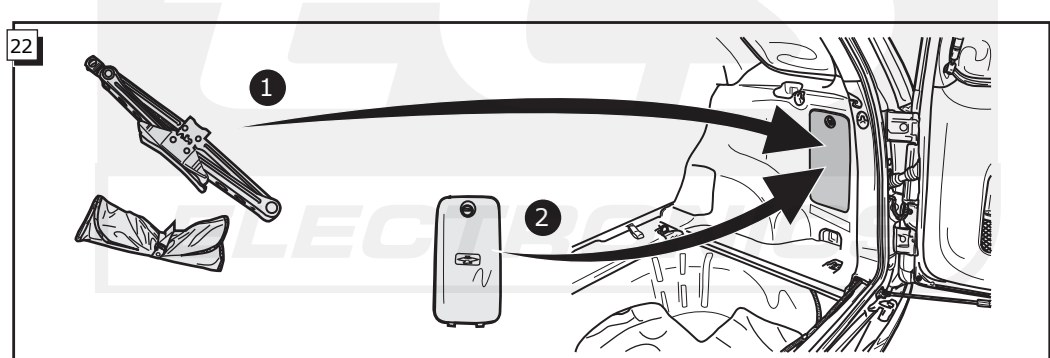
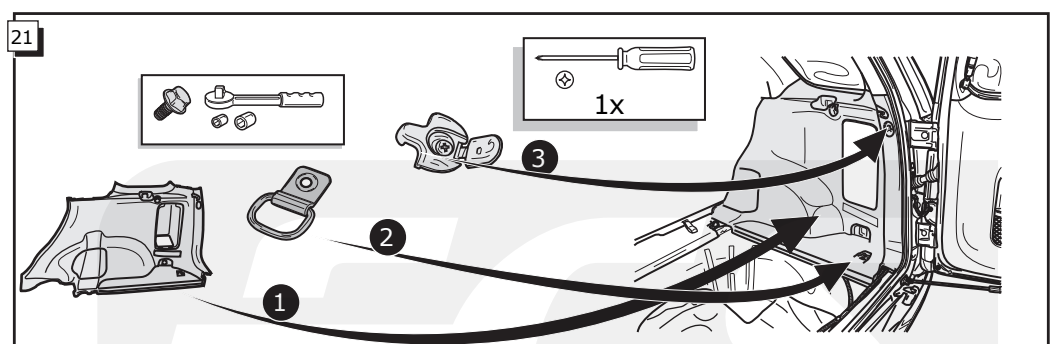
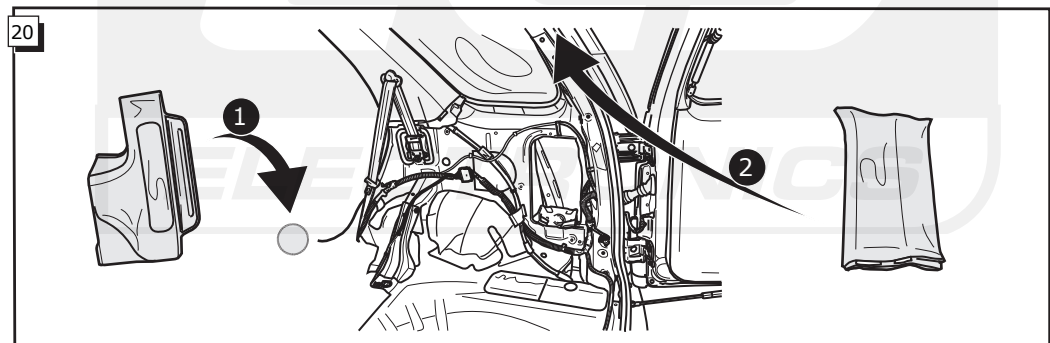


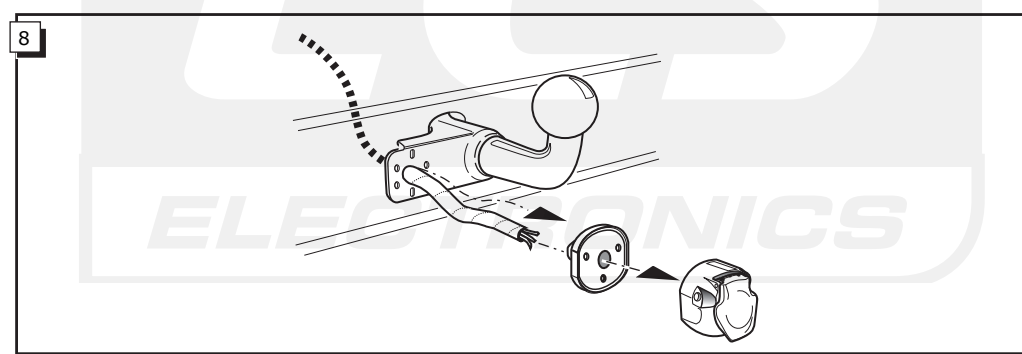
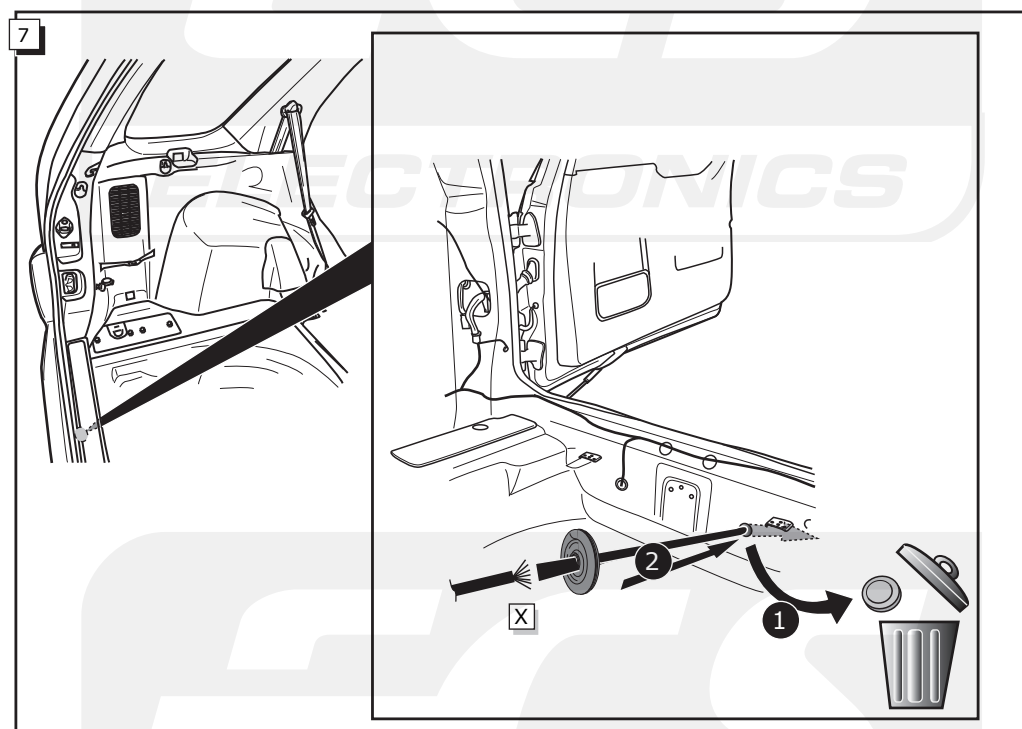
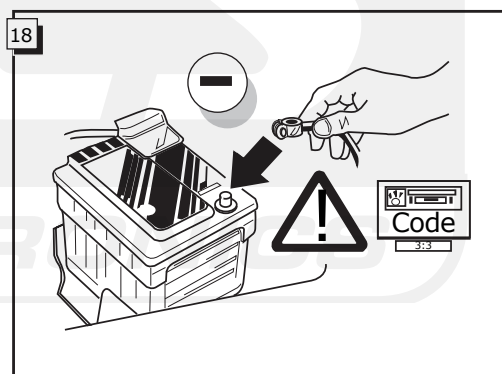
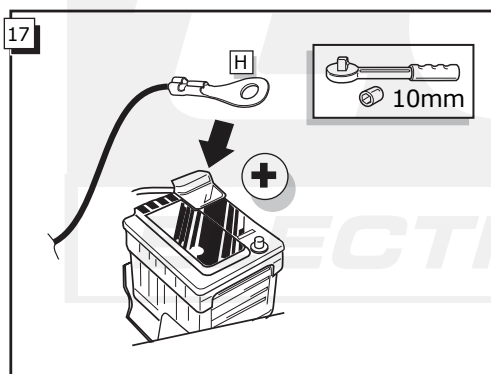
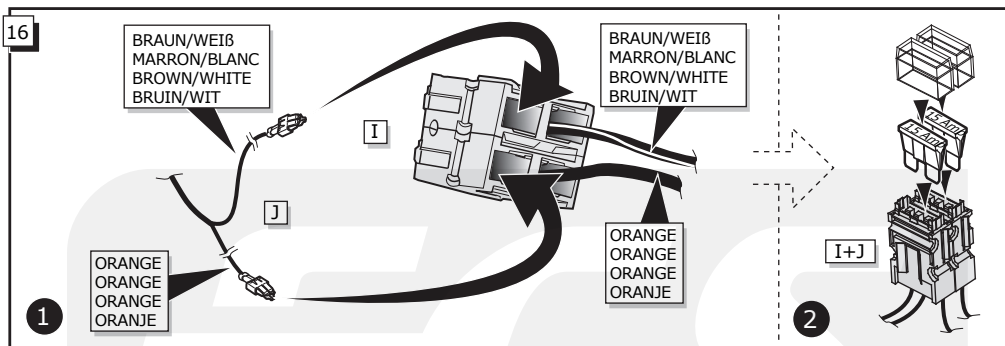
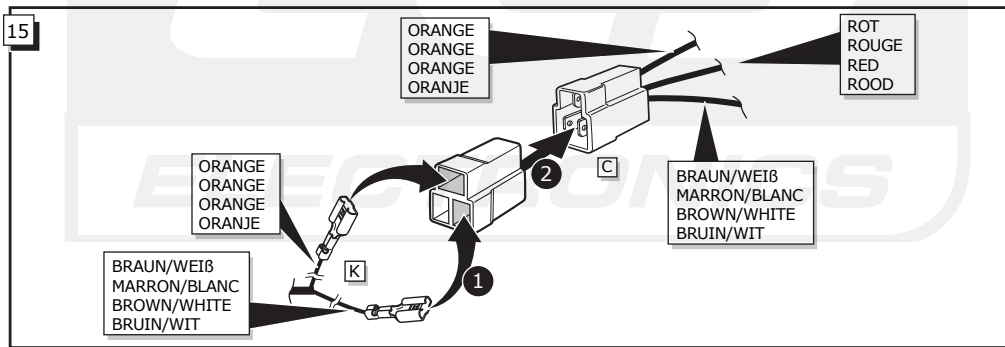
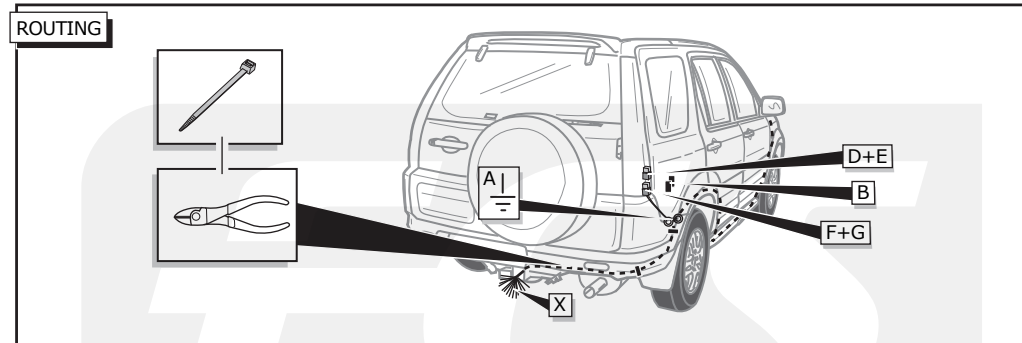
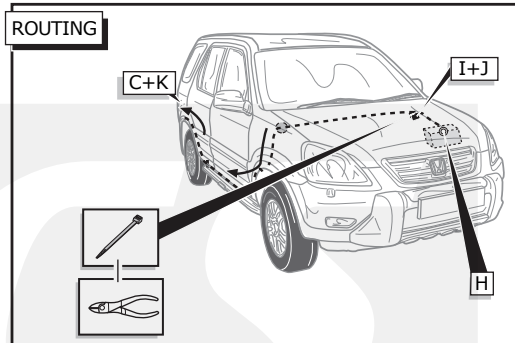
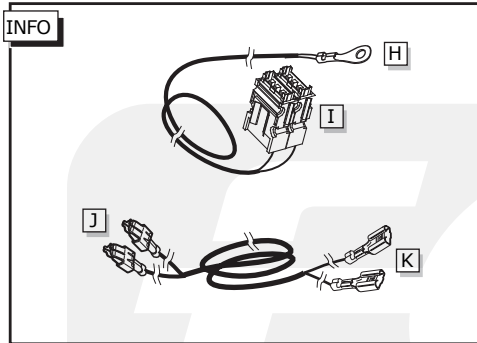
ECS
ELECTRONICS



19

FUNKTIONEN KONTROLLIEREN !
CONTRÔLER LES FONCTIONS !
CHECK FUNCTIONS !
CONTROLEER FUNCTIES !





DIN/ISO 11446	(D)	(F)	(GB)	(NL)
1/L	gelb	jaune	yellow	geel
2	blau	bleu	blue	blauw
3/31	weiß	blanc	white	wit
4/R	grün	vert	green	groen
5/58-R	braun	marron	brown	bruin
6/54	rot	rouge	red	rood
7/58-L	schwarz	noir	black	zwart
8	schwarz/rot	noir/rouge	black/red	zwart/rood
9	braun/weiß	marron/blanc	brown/white	bruin/wit
10	rot	rouge	red	rood
11	weiß	blanc	white	wit
12	-	-	-	-
13	weiß	blanc	white	wit

