





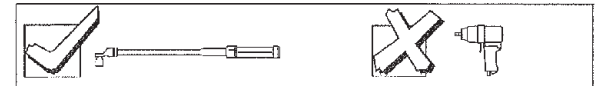
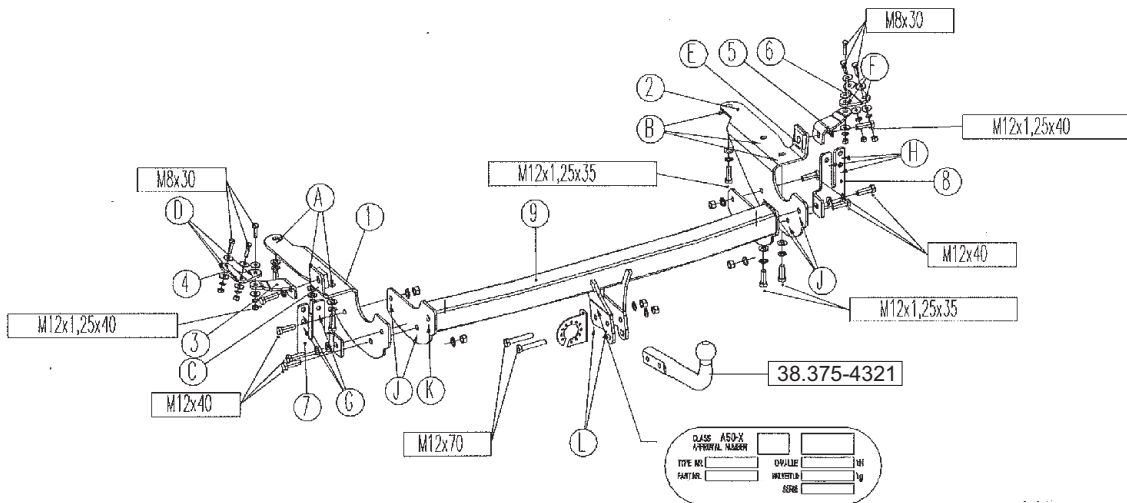


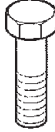




(NL) Montagehandleiding (D) Montageanleitung (GB) Fitting instruction (F) Instruction de montage (E) Instrucciones de montaje (DK) Montagevejledning (N) Monteringsveiledning (S) Monteringshandledning (FIN) Asennusohje (I) Istruzioni di montaggio (CZ) Návod k montáži (PL) Instrukcja montażu	Partnr.: 043211	 EC 94/20 e4 00-3463	 2200 kg	 2050 kg	 90 kg	D waarde value Wert valeur 10,41 kN	 ©ACPS Automotive HUK DATE: 25-02-2011 Rev.: 03
	Toyota RAV4  11-2005 - 04/2010 Excl.: XT-R, Cross Sport ; T180						

- (NL) **Niet voor voertuigen met het reservewiel op de achterdeur!!**
 (GB) **Not for vehicles with the spare wheel on the back car door!**
 (F) **Pas pour véhicules dont la roue de secours se trouve sur la porte arrière (de la voiture)!**
 (D) **Bezieht sich nicht auf solche Fahrzeuge, bei denen sich das Ersatzrad an der hinteren Tür befindet!**
 (E) **¡No se refiere a los vehículos que tienen la rueda de repuesto en la puerta posterior!**
 (DK) **Gælder ikke for køretøjer, hvor reservehjulet er monteret på bageste dør!**
 (N) **Gjelder ikke kjøretøy hvor reservehjulet befinner seg på kjøretøys bakerste dør!**
 (S) **Det gäller inte sådana fordon, vilkas reservhjul finns på bakdörren av fordonen!**
 (SF) **Ei koske ajoneuvoja, joissa varapyörä on auton takaovessa!**
 (I) **Escluso veicoli con ruota di scorta sul portellone posteriore!**
 (CZ) **Netýká se takových vozidel, které mají náhradní kolo přichycené na zadních dveřích vozidla!**
 (PL) **Nie dotyczy pojazdów, w których kolo zapasowe znajduje się na tylnych drzwiach samochodu!**

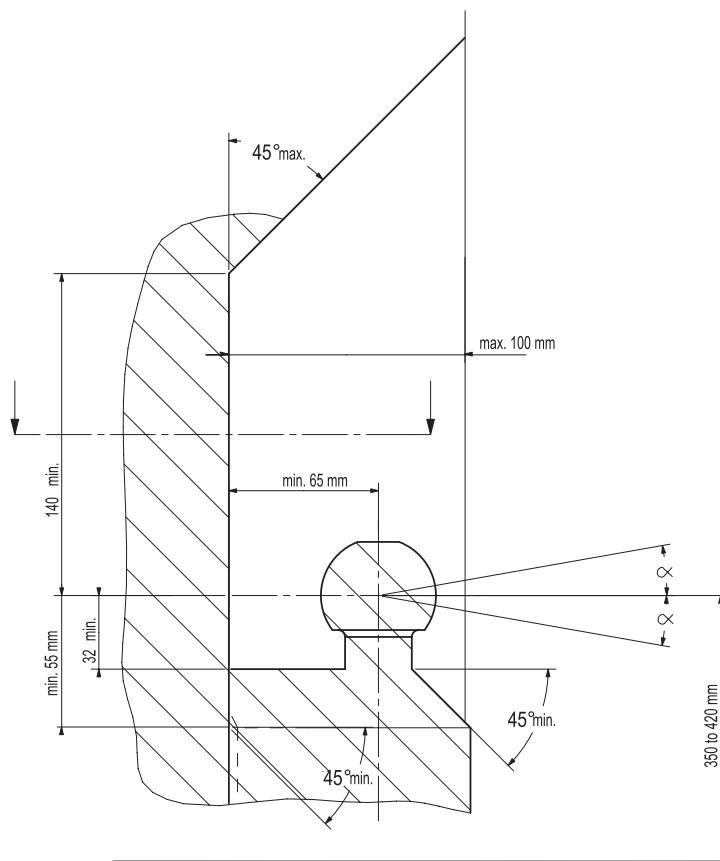
	8.8		10.9	
	8.8		10.9	
M6	9,5 Nm	14 Nm		
M8	23 Nm	34 Nm		
M10	46 Nm	68 Nm		
M12	79 Nm	117 Nm		
M12x100/110				100 Nm
M14	125 Nm	185 Nm		
M16	195 Nm	280 Nm		
M10x1,25	49 Nm	72 Nm		
M12x1,25	87 Nm	125 Nm		
M12x1,5	83 Nm	122 Nm		



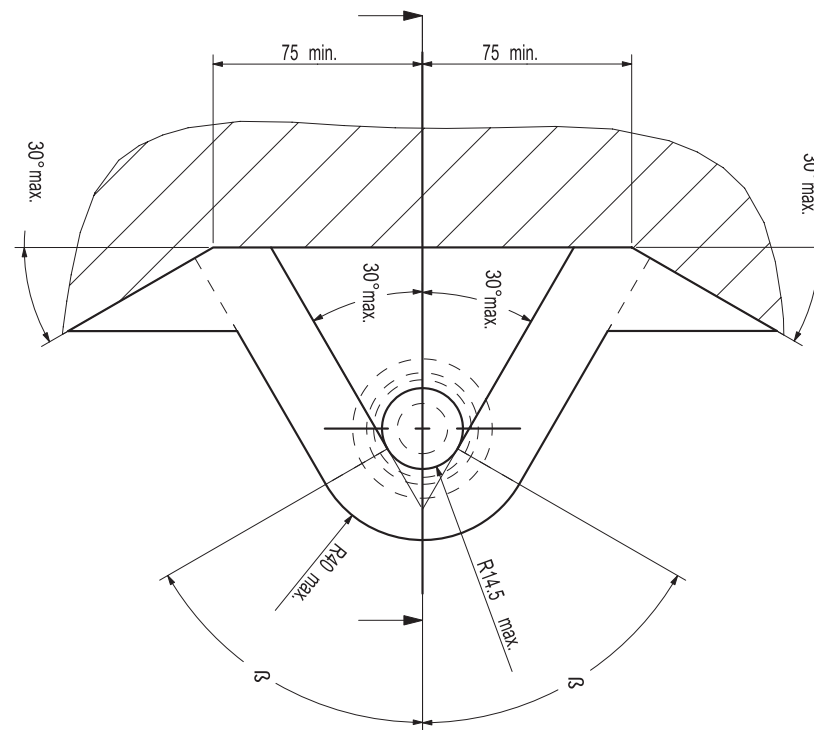
Meegeleverde onderdelen Mitgelieferte Befestigungsteile Provided parts Materiel de fixation joint	Piezas incluidas Medfølgende komponenter Vedlagt festemateriell Medföljande komponenter	Mukana tulevat osat Componenti forniti a corredo Dodane upevňovací díly Dostarczone części wymienne
--	--	--

	6x M 8x30 6x M12x40 2x M12x70 6x M12x1,25x35 2x M12x1,25x40		6x M 8 6x M12
	6x M 8 16x M12		12x M 8
			8x M12

- (NL) De tussenruimte conform supplement VII, afbeelding 30 van de richtlijn 94/20/EG moet in acht worden genomen.
- (D) Der Freiraum nach Anhang VII, Abbildung 30 der Richtlinie 94/20/EG ist zu gewährleisten.
- (GB) The clearance specified in appendix VII, diagram 30 of guideline 94/20/EC must be guaranteed.
- (F) La zone de dégagement doit être garantie conformément à l'annexe VII, illustration 30 de la directive 94/20/CE.
- (E) Debe garantizarse el espacio libre, conforme al anexo VII, figura 30 de la directiva comunitaria CE/94/20.
- (DK) Frirummet skal overholdes iht. bilag VII, fig. 30 i direktiv 94/20/EU.
- (N) Frirommet etter tillegg VII, figur 30 i direktiv 94/20/EEC skal overholdes.
- (S) Spelrummet enligt bilaga VII, figur 30 i riktlinje 94/20/EG skall garanteras.
- (FIN) Vapaa tila on taattava direktiivin 94/20/EY liitteen VII, kuvan 30 mukaisesti.
- (I) Deve essere garantito lo spazio libero secondo l'allegato VII, figura 30 della direttiva 94/20/CE.
- (CZ) Volný prostor ve smyslu Přílohy VII, obr. 30 Směrnice č. 94/20/ES musí být zaručen.
- (PL) Należy zagwarantować wolną wysokość określoną na rysunku nr 30 dyrektywy 94/20/WE zawartej w załączniku nr VII.
- (H) A 94/20/EK irányelv VII. mellékletében, a 30. ábrán a vonógömb elhelyezése számára előírt szabad tér-adatokat biztosítani kell.



- (NL) bij toelaatbaar totaal gewicht van het voertuig
- (D) bei zulässigem Gesamtgewicht des Fahrzeuges
- (GB) at laden weight of the vehicle
- (F) pour poids total en charge autorisé du véhicule
- (E) con peso total autorizado del vehículo
- (DK) ved tilladt samlet vægt for køretøjet
- (N) ved kjøretøyetts tillatte totalvekt
- (S) vid fordonets tillfina totalvikt
- (FIN) ajoneuvon suurimmalla sallitulla kokonaispainolla
- (I) per un peso complessivo ammesso del veicolo
- (CZ) při celkové přípustné hmotnosti vozidla
- (PL) w przypadku największej dozwolonej masy całkowitej
- (H) rakománnyal terheit járműsúly esetén.



NL Voor het gebruik van deze trekhaak zijn de specificaties van de voertuigfabrikant met betrekking tot het maximale trekgewicht en de kogeldruk bindend. Raadpleeg Uw dealer voor het maximale trekgewicht wat Uw auto mag trekken, hierbij mogen de specificaties van deze trekhaak niet overschreden worden.

Overbelasting (overschrijding van de specificaties) van deze trekhaak kan leiden tot ernstige schade aan het voertuig en/of een breuk van de trekhaak.

In het uiterste geval kan een dergelijk overbelasting leiden tot het losraken van de rijdende aanhanger, caravan of fietsendrager. Dit kan vervolgens op zijn beurt mogelijk een zwaar of dodelijk letsel toebrengen aan personen in de directe omgeving van de aanhanger, caravan of fietsendrager

ACPS Automotive kan niet aansprakelijk worden gesteld voor enig gebrek in het product zoals veroorzaakt door de schuld of door welk onoordeelkundig gebruik (o.a. overbelasting) ook van de gebruiker of een persoon voor wie hij aansprakelijk is (sect. 185, art. 2 N.B.W.).

Formule t.b.v. bepaling van de D-waarde:

$$\frac{\text{max. aanhangwagengewicht (kg)} \times \text{max. voertuiggewicht (kg)} \times 9,81}{\text{max. aanhangwagengewicht (kg)} + \text{max. voertuiggewicht (kg)} \times 1000} = D \text{ (kN)}$$

De door de voertuigfabrikant standaard toegestane bevestigingspunten zijn aangehouden.

Nationale richtlijnen betreffende de montagegoedkeuring moeten in acht worden genomen.

Deze montage- en gebruikshandleiding dient aan de voertuigdocumenten te worden toegevoegd.

Al onze producten worden gecontroleerd op compleetheid middels een weegcontrole systeem.

Reclamaties met betrekking tot ontbrekende delen kunnen alleen geaccepteerd worden indien deze gewichtscontrole sticker kan worden getoond.

Het is noodzakelijk om na ca. 1000 km gebruik de boutverbindingen na te trekken (volgens gegeven aanhaalmomenten).

D Im Falle der Benutzung einer Anhängervorrichtung sind die Vorschriften des Herstellers bezüglich der erlaubten maximalen Zuglast und der maximalen senkrechten Kugelbelastung unbedingt einzuhalten. Fragen Sie Ihren Fahrzeughersteller/lokalen Händler, wie groß die maximale Zuglast Ihres Autos ist. Es ist verboten, die Vorschriften bezüglich der Anhängervorrichtung zu übertreten.

Die Überlastung der Anhängervorrichtung (bzw. das Missachten der Vorschriften) kann zu schweren Schädigungen des Fahrzeugs und/oder der Anhängervorrichtung führen.

Eine solche Überlastung kann im Extremfall das Losreißen der gezogenen Einrichtung, also des Anhängers, des Wohnwagens oder der Fahrradhalterung zur Folge haben. Dieses kann wiederum zu schweren oder tödlichen Verletzungen der sich im ziehenden Fahrzeug befindlichen Personen und/oder sich auf dem Gelände aufhaltenden Unschuldigen führen.

ACPS Automotive kann nicht für solche eventuellen Fehler des Produkts zur Verantwortung gezogen werden, die durch falschen oder nicht bestimmungsgemäßen Gebrauch (unter anderem Überlastung) verursacht wurden, entweder durch den Nutzer oder eine Person, für die der Nutzer verantwortlich ist (Artikel 185, Absatz 2 N.B.W.).

Formel für D-Wert Ermittlung:

$$\frac{\text{Max. Anhängelast (kg)} \times \text{Zul. Kfz.-Gesamtgewicht (kg)} \times 9,81}{\text{Max. Anhängelast (kg)} + \text{Zul. Kfz.-Gesamtgewicht (kg)} \times 1000} = D \text{ (kN)}$$

Die vom Fahrzeughersteller serienmäßig genehmigten Befestigungspunkte sind eingehalten.

Nationale Richtlinien über die Anbauabnahmen sind zu beachten.

Diese Montage- und Betriebsanleitung ist den Kfz.-Papieren beizufügen.

Bei der Auslieferung wird jedes unserer Produkte mit einem Gewichtskontrollsystem überprüft.

Im Falle fehlender Teile können wir der Bitte nach Nachlieferung nur entsprechen, wenn auch der Aufkleber, der die Gewichtskontrolle bestätigt, mit eingesandt wird.

Nach ca. 1000 km die Bolzenverbindungen, wie angegeben, nachziehen.

Ⓜ Always refer to the instructions of the vehicle manufacturer relating to the maximum Permissible towing weight and the maximum vertical ball loading when using the towbar. Ask your vehicle manufacturer / local dealer about maximum towing weights that apply to your vehicle and do not exceed values permitted for the towbar.

Overloading of the towbar (i.e. non-observance of instructions) may lead to severe damage to either the vehicle and/or the towbar itself.

In extreme cases overloading the towbar could result in the premature decoupling of the equipment being towed, whether that be a trailer, box, caravan or bicycle carrier. As a result this could also cause severe or fatal injuries to persons either within the towing vehicle and/or innocent bystanders in the area at that time.

ACPS Automotive may not be held responsible for any defect of the product caused by improper use or use other than the intended use (including overloading) by the user or any person for whom the user is responsible (Article 185(2) of N.B.W.).

Formula for D-Value:

$$\frac{\text{Max. trailerweight (kg)} \times \text{Max. permissible weight towing vehicle (kg)}}{\text{Max. trailerweight (kg)} + \text{Max. permissible weight towing vehicle (kg)}} \times \frac{9,81}{1000} = D \text{ (kN)}$$

The fixing points specified as standard must be observed.
National guidelines concerning official approval of accessories must be observed.

These installation and operating instructions must be enclosed with the vehicle papers.

All our products are controlled upon dispatch with a weight control system.
In the case of missing parts we can only accept a request of replacement with the weight control sticker.

After about 1000 km use, re-tighten the bolts and nuts to the specified torque.

Ⓜ Pour l'utilisation de l'attelage les instructions du constructeur du véhicule concernant le poids tracté maximum et la charge verticale maximale de la boule de l'attelage doivent être observées obligatoirement. Demander au vendeur / distributeur local du véhicule quel est le poids maximal tractable par votre véhicule et il est également interdit d'excéder les valeurs admissibles par l'attelage.

La surcharge de l'attelage (c'est-à-dire l'inobservation des règles) peut endommager sérieusement le véhicule et/ou l'attelage.

La conséquence d'une telle surcharge pourrait être la libération inattendue de l'équipement tracté, donc de la remorque ou du support de bicyclette. Une telle libération inattendue peut causer des blessures graves ou des blessures mortelles aux personnes se trouvant dans le véhicule tracteur et/ou aux passants innocents se trouvant sur les lieux.

ACPS Automotive ne saurait être retenu responsable de dommages causés par un usage incorrect ou par un usage différent de celui prévu (par exemple la surcharge), que ce soit par l'utilisateur lui-même ou par tout autre personne dont l'utilisateur est responsable (Point 2 de l'Article 185 de N.B.W.).

Formule pour le calcul de la valeur D:

$$\frac{\text{Poids max. de remorque (kg)} \times \text{Max. poids permissible du véhicule tracteur (kg)}}{\text{Poids max. de remorque (kg)} + \text{Max. poids permissible du véhicule tracteur (kg)}} \times \frac{9,81}{1000} = D \text{ (kN)}$$

Les points de fixations définis comme homologués doivent être observés.

Les recommandations nationales concernant l'approbation officielle des accessoires doivent être prises en considération.

Ces instructions de montage et d'opération doivent être jointes aux documents du véhicule.

Lors de la livraison, nous contrôlons tous nos produits par pesage de l'attelage.
Dans le cas de pièce manquante, nous ne pouvons accepter une demande de supplément qu'avec l'étiquette certifiant le contrôle du poids.

Après 1000 km de traction, resserrer toute la boulonnerie aux couples prescrits.

E En caso de utilizar gancho de remolque, hay que observar obligatoriamente las prescripciones del fabricante del vehículo referentes al peso máximo permitido de remolque y la carga máxima vertical de la bola. Pregunte al comerciante de la marca/comerciante local de que cuánto es el peso remolcable máximo de su auto y no traspase los valores permitidos en las prescripciones referentes al gancho de remolque.

La sobrecarga del gancho de remolque (o sea la violación de las prescripciones) puede conllevar a un daño grave del vehículo y/o del gancho de remolque.

Este tipo de sobrecarga en casos extremos puede traer como resultado el desprendimiento del dispositivo remolcado, o sea del carro de remolque, de la caravana, o del portabicicletas. Y esto puede ocasionar lesiones graves o mortales a las personas que están en el vehículo remolcador y/o a las personas inocentes que están en el área.

ACPS Automotive no asume responsabilidad de ningún tipo por error eventual del producto causado por uso incorrecto o por no usarlo a lo que fue destinado (incluido la sobrecarga), tanto por parte del usuario como de cualquiera persona bajo su responsabilidad (párrafo 2 del artículo 185 del N.B.W.).

Fórmula para el cálculo del valor D:

$$\frac{\text{Peso máximo del coche del remolque (Kg)} \times \text{Peso máximo permitido del vehículo remolcador (Kg)}}{\text{Peso máximo del coche del remolque (Kg)} + \text{Peso máximo permitido del vehículo remolcador (Kg)}} \times \frac{9,81}{1000} = D \text{ (kN)}$$

Hay que tener en cuenta las prescripciones de los puntos de fijación estandarizado determinado.

Hay que tener en cuenta las directivas nacionales referentes a la autorización oficial de los accesorios.

A las instrucciones de instalación y de funcionamiento hay que adjuntarlo a los papeles del vehículo.

En el transporte controlamos todos nuestros productos en un sistema de control de peso.

En el caso de accesorios faltantes el pedido referente a su reemplazo sólo lo podemos aceptar conjunto con la presentación de la etiqueta adhesiva certificante del control de peso.

Cada 1000 km de uso es necesario comprobar las conexiones del perno (según los pares de apriete dados).

DK Producentens forskrifter om maksimal tilladt trækvægt og maksimal vertikal belastning skal overholdes. Spørg bilproducenten/den lokale forhandler om den maksimale trækvægt, der gælder for Deres køretøj. De tilladte værdier for anhængertrækket må ikke overskrides.”

Overbelastning af trækkrogen (dvs. ikke-overholdelse af instruktionerne) kan føre til alvorlige skader på enten køretøjet og/eller selve trækkrogen.

I ekstreme tilfælde kan overbelastning af trækkrogen medføre for tidlig afkobling af det bugserede udstyr, f.eks. trailer, kasse, campingvogn eller cykelholder. Dette kan også forårsage alvorlige eller dødelige kvæstelser for personer, der opholder sig enten i det bugserende køretøj og/eller uskyldige tilskuere i området på det pågældende tidspunkt.

ACPS Automotive kan ikke holdes ansvarlig for eventuelle fejl i produktet, der opstår som følge af forkert eller anden uhensigtsmæssig brug (inkl. overbelastning) af brugeren eller enhver person, som brugeren er ansvarlig for (artikel 185 (2) i NBW

Formel for beregning af D-værdien:

$$\frac{\text{Max. anhængervægt (kg)} \times \text{max. tilladte vægt af trækkøretøjet (kg)}}{\text{Max. anhængervægt (kg)} + \text{max. tilladte vægt af trækkøretøjet (kg)}} \times \frac{9,81}{1000} = D \text{ (kN)}$$

De som standard angivne fastgørelsespunkter skal overholdes.

De officielle nationale retningslinier vedr. tilladelser skal overholdes.

Disse monterings- og driftsinstruktioner skal vedlægges køretøjets officielle dokumenter.

Ved afsendelse kontrollerer vi alle vores produkter med vægtkontrollsystem. Rekvirering af manglende reservedele kan kun accepteres ved fremvisning af kontrolsedlen fra vægtkontrollsystemet.

Det er nødvendigt at efterspænde møtrikkerne efter ca. 1000 km.

N Ved anvendelse av tilhengerfestet skal det tas hensyn til kjøretøyfabrikantens forskrifter vedrørende maksimal tauvekt og maksimalt vertikalt kulevekt. Spør fabrikanten / merkeforhandleren om den maksimale tauvekten. Det er forbudt å overskride forskriftene vedrørende tilhengerfestet.

Overbelastning av tilhengervekt (eller forsømming av forskriftene) kan føre til alvorlige skader av kjøretøyet og/eller tilhengerfestet.

I ekstreme tilfeller kan overbelastning resultere i at det tauete anlegget, altså trailer, campinvogn eller sykkeltrailer løsriver fra kjøretøyet. Og dette kan føre til alvorlige eller dødlige skader til personer sittende i den tauende bilen og/eller andre uskyldige personer som oppholder seg i nærheten.

ACPS Automotive kan ikke holdes ansvarlig for eventuelle produkfeil som framstår ifølge uriktig bruk (blant annet overbelastning) av brukeren eller an annen persom som brukeren ar ansvarlig for (artikkel 185 (2) i N.B.W.).

Formel for D-verdien:

$$\frac{\text{Maks tilhengervekt (kg)} \times \text{Maks. tillatt vekt for slepebilen (kg)}}{\text{Maks tilhengervekt (kg)} + \text{Maks. tillatt vekt for slepebilen (kg)}} \times \frac{9,81}{1000} = D \text{ (kN)}$$

Det skal tas hensyn til festepunktene angitt som standard.

Det skal tas hensyn til nasjonale retningslinjer som gjelder offisiell godkjenning av tilbehør.

Disse monterings- og driftsveiledninger skal vedlegges kjøretøyets dokumentasjon.

Ved transporten er alle våre produkter kontrollert ved hjelp av vektkontroll-systemet. I tilfelle manglende bestanddeler er erstatningen bare mulig ved framvisning av etiketten som attesterer vektkontrollen.

Det er nødvendig å etterstramme alle bolter etter ca. 1000 km (i henhold til de oppgitte tiltrekningsmomentene).

S Kontrollera alltid anvisningarna av fordonets tillverkare beträffande om den maximala tillåtna vikt av släpvagnen, samt maximala tillåtna vertikala vikt på kulan vid användning av dragkroken. Fråga fordonets tillverkaren / den lokala återförsäljaren om dom maximala dragvikterna som gäller för ditt fordon, och inte överstiga dom här värden, som är tillåtna för dragkroken.

Överbelastningen av dragkroken (dvs. att man inte följer tillverkarens instruktioner) kan leda till allvarliga skador av fordonet och/eller dragkroken.

I extrema fall, kan överbelastningen av dragkroken leda till att utrustningen som bogseras, oavsett om det är en släpvagn, en låda, en husvagn eller en cykelhållare lossnar.

Som ett resultat kan detta också orsaka allvarliga eller dödliga skador på personer.

ACPS Automotive kan inte hållas ansvarig för eventuella fel på produkten, som orsakats av felaktig användning, eller annan användning än den avsedda användningen (inklusive överlastning) av användaren, eller någon person för vilken användaren är ansvarig (artikel 185 (2) av N.B.W)).

Formeln för D-värdens beräkningen:

$$\frac{\text{Max. vikt av släpvagnen (kg)} \times \text{Totalvikt av fordonet (kg)}}{\text{Max. vikt av släpvagnen (kg)} + \text{Totalvikt av fordonet (kg)}} \times \frac{9,81}{1000} = D \text{ (kN)}$$

Dom monteringspunkterna, som är föreskrivna som standard, måste bibehållas.

Dom nationala riktlinjerna, angående officiell tillåtelse av tillbehör, måste bibehållas.

Dessa monterings- och användningsinstruktioner måste bifogas i fordonens dokumenten.

Innan leverans kontrollerar vi alla våra produkter med hjälp av ett viktkontrollsystem. I fall av frånvarande beståndsdelarna, kan vi endast acceptera önskingar om ersättning, om du framvisar etiketten, som intygar viktkontrollen.

Det är nödvändigt att dra åt bultarna igen efter ungefär 1000 km körning (enligt angivna momentangivelser).

FIN Vetokoukkua käyttäessä on noudatettava auton valmistajan ohjeet koskien suurinta sallittua vedettyä painoa ja suurinta pystysuoraa kuulankantavuutta. Kysy myyjältäsi paljonko sinun autosi suurin sallittu vedetty paino on, äläkä rasita vetokoukkua enemmän kuin sallittu.

Vetokoukun ylläpito, (eli asetusten rikkominen) johtaa auton ja/tai vetokoukun vakavaan vaurioon.

Ääritapauksessa ylläpito saattaa johtaa laitteen, eli perävaunun, asuntovaunun tai pyöränsaaleikon irrottautumiseen. Tämä saattaa aiheuttaa vakavan loukkaantumisen tai jopa kuoleman vetoautossa oleville henkilöille ja/tai alueella oleville syyttömille henkilöille.

ACPS Automotive ei voi syyttää tuotteen sellaisista mahdollisista vioista, jotka aiheutti epänormaali tai asiaton käyttö (muun muassa ylläpito), joko käyttäjän tai sellaisen henkilön toimesta josta käyttäjä on vastuussa (N.B.W. pykälä 185.alio 2.).

Ajo-ominaisuuksien kannalta on noudatettava ajoneuvon valmistajan määräyksiä koskien perävaunun rasiasta ja hinaajan painoa. Katso hinattavan perävaunun enimmäispaino käsikirjasta tai auton rekisteriotteesta; vetokoukkua koskevia arvoja ei saa ylittää.

Laskelma D-määrän määrittämiseen:

$$\frac{\text{Perävaunun enimmäispaino (kg)} \times \text{Hinaavan ajoneuvon sallittu enimmäispaino (kg)}}{\text{Perävaunun enimmäispaino (kg)} + \text{Hinaavan ajoneuvon sallittu enimmäispaino (kg)}} \times \frac{9,81}{1000} = D \text{ (kN)}$$

Standardina noudatettava määriteltyjä kiinnityskohtia.

Asennuksessa on noudatettava virallisia lisävarusteiden asennusta koskevia määräyksiä.

Asennus ja huolto-ohjeet on hyvä tallettaa ajoneuvon asiakirjoihin.

Toimituksen yhteydessä kaikki tuotteemme tarkistetaan painontarkistusjärjestelmällä. Osien puuttuessa korvauspyyntö otetaan vastaan vain painontarkistuksen todistavan tarran esittämisen jälkeen.

Tuhannen kilometrin jälkeen kiristys on tarkistettava.

I Quando si usa il dispositivo di traino fare sempre riferimento alle istruzioni del costruttore dell'autoveicolo per quanto riguarda il peso massimo rimorchiabile ed il peso massimo verticale sulla sfera. Informarsi presso il costruttore del veicolo o presso il suo distributore locale sul peso massimo rimorchiabile del vostro veicolo e non superare i valori ammessi per il dispositivo di traino.

Sovraccaricare il dispositivo di traino (o non osservare le istruzioni) può danneggiare il veicolo e/o il dispositivo stesso.

In casi estremi il sovraccarico del dispositivo di traino può portare allo sganciamento del traino (rimorchio, caravan o portabiciclette), con la conseguenza di causare gravi danni alle persone trasportate e/o alle persone che potrebbero trovarsi nell'area circostante in quel momento.

La ACPS Automotive non può essere ritenuta responsabile per i danni causati da un uso diverso o improprio del dispositivo di traino (incluso il sovraccarico) da parte dell'utente o di persona per la quale l'utente è responsabile (Articolo 185(2) dell' N.B.W.).

Formula per il calcolo del valore D:

$$\frac{\text{peso massimo rimorchio (kg)} \times \text{peso massimo permesso veicolo rimorchiatore (kg)}}{\text{peso massimo rimorchio (kg)} + \text{peso massimo permesso veicolo rimorchiatore (kg)}} \times \frac{9,81}{1000} = D \text{ (kN)}$$

Le prescrizioni sui punti di fissaggio definiti dal costruttore del veicolo sono rispettate.

Le norme nazionali per l'omologazione dei dispositivi di traino montati sui veicoli debbono essere rispettate.

Le istruzioni di montaggio e di utilizzo del dispositivo di traino devono essere allegate ai documenti del veicolo.

Tutti i nostri prodotti sono controllati al momento della spedizione con un sistema di controllo peso.

In caso di parti mancanti si accettano richieste di sostituzione esclusivamente con l'etichetta di controllo peso.

Verificare il serraggio di tutti i bulloni dopo i primi 1000 Km. di traino.

CZ Při používání tažného zařízení vždy dodržujte pokyny výrobce vozidla vztahující se na maximální přípustnou hmotnost soupravy a maximální vertikální zatížení tažné koule.

Informujte se u výrobce/prodejce o maximální hmotnosti nákladu taženého Vaším vozidlem a nikdy nepřekračujte hodnoty přípustné pro tažné zařízení.

Přetížení tažného zařízení (tj. nedodržování předpisů) může vést k těžkým škodám buď na vozidle a/nebo na tažném zařízení.

V extrémních případech může takové přetížení vést k odtržení taženého přívěsu (nákladního nebo obytného), nebo nosiče jízdních kol. To by mohlo také způsobit vážné nebo smrtelné zranění osob, ať už v tažném vozidle a/nebo mezi kolemjducími.

Firma ACPS Automotive nenes odpovědnost za případné vady výrobku způsobené jeho nesprávným použitím nebo použitím na jiné, než určené účely (včetně přetížení), uživatelem nebo osobou, za kterou je zodpovědný uživatel (čl. 185 (2) NBW)).

Vzorec pro výpočet hodnoty D:

$$\frac{\text{Max. hmotnost přívěsu (kg)} \times \text{Max. přípustná celková hmotnost vozidla (kg)} \times 9,81}{\text{Max. hmotnost přívěsu (kg)} + \text{Max. přípustná celková hmotnost vozidla (kg)}} \times \frac{1}{1000} = D \text{ (kN)}$$

Standardně předepsané body zakotvení se musí dodržet.

Musí se dodržet předpisy daného národního nařízení ohledně úředního povolení doplňků.

Tyto předpisy instalace a provozu musí být v každém případě připojené k dokumentům vozidla.

Při dodávce jsou všechny naše výrobky kontrolované systémem pro kontrolu váhy. V případě doplnění chybějícího náhradního dílu, Vaši žádost na dodávku máme možnost přijmout pouze po prokázání nálepky o potvrzení kontroly váhy.

Po ujetí zhruba 1000 km je nutno zkontrolovat a dotáhnout všechny šrouby a matice na výše uvedené hodnoty utahovacího momentu.

PL W przypadku używania haka holowniczego należy zachować wymagania producenta dotyczące dopuszczalnej masy holowanej przyczepy i maksymalnego pionowego obciążenia zaczepu kulistego. Należy poinformować się u swojego dealera samochodu ile wynosi maksymalna masa holowanej przyczepy i nie wolno przekroczyć podanych wartości dotyczących haka holowniczego.

Przeciążenie haka holowniczego (czyli naruszenie przepisów) może spowodować poważne uszkodzenie pojazdu i/lub haka.

W skrajnych przypadkach takie przeciążenie może spowodować uwolnienie się holowanego sprzętu, czyli przyczepy, przyczepy kempingowej, lub bagażnika rowerowego. Może to stać się przyczyną poważnych lub śmiertelnych obrażeń osób znajdujących się w holującym pojeździe i/lub przypadkowych niewinnych osób przebywających w pobliżu.

ACPS Automotive nie ponosi odpowiedzialności za jakiegokolwiek błędy w produkcji, spowodowane nieprawidłowym lub niewłaściwym użyciem (w tym przeciążeniem) haka przez użytkownika lub osoby, za które użytkownik jest odpowiedzialny (N.B.W. artykuł 185. ustęp 2.).

Wzór obliczania wartości D:

$$\frac{\text{Maks. ciężar przyczepy (kg)} \times \text{największa dozwolona masa całkowita pojazdu holującego (kg)} \times 9,81}{\text{Maks. ciężar przyczepy (kg)} + \text{największa dozwolona masa całkowita pojazdu holującego (kg)}} \times \frac{1}{1000} = D \text{ (kN)}$$

Należy zachować standardowo przypisane punkty mocowania.

Należy przestrzegać krajowych norm w zakresie pozwoleń na akcesoria.

Niniejszą instrukcję montażu należy dołączyć do dokumentów pojazdu.

Podczas transportu wszystkie produkty sprawdzamy za pomocą systemu kontroli ciężaru.

Prośby dotyczące uzupełnienia brakujących części przyjmujemy za okazaniem winiety potwierdzającej kontrolę ciężaru.

Po przejechaniu około 1000 km należy ponownie dokręcić śruby i nakrętki odpowiednim momentem.

- H) A vonóhorog használata esetén a jármű gyártójának a megengedett maximális vontatott súlyra és a maximális függőleges gömbterhelésre vonatkozó előírásait kötelezően be kell tartani. Kérdezze meg gépjármű-kereskedőjét/helyi forgalmazóját, mennyi az Ön autója által maximálisan vontatható súly és ilyenkor a vonóhorogra vonatkozó előírásokat tilos túllépni.

A vonóhorog túlterhelése (vagyis az előírások megszegése) a gépjármű és/vagy a vonóhorog súlyos károsodásához vezethet.

Egy ilyen túlterhelés szélsőséges esetben a vontatott berendezést, tehát az utánfutó, lakókocsi vagy kerékpártartó elszabadulását eredményezheti. Ez pedig súlyos vagy halálos kimenetelű sérülést okozhat a vontató járműben tartózkodó személyeknek és/vagy a területen tartózkodó véletlen nézelődőknek.

Az ACPS Automotive nem vonható felelősségre a termék olyan esetleges hibáiért, amelyeket helytelen vagy nem rendeltetésszerű használat okozott (többek között túlterhelés), akár a felhasználó, akár olyan személy részéről, akiért a felhasználó felelősséggel tartozik (N.B.W. 185. Cikk 2. bek.).

A jármű gyártója által a vontatásra, és a függőleges terhelésre vonatkozóan közölt specifikációnak a jármű menettulajdonságai szempontjából döntő jelentősége van. A gépkocsijához kapcsolható utánfutó maximális súlyát illetően lapozza fel az autó felhasználói kézikönyvét, illetve típusengedélyét. A vontatószerkezetre megadott értékeket nem szabad túllépni.

A D-érték számításához használt képlet:

$$\frac{\text{Az utánfutó max. súlya (kg)} \times \text{a vontató jármű megengedett maximális súlya (kg)} \times 9,81}{\text{Az utánfutó max. súlya (kg)} + \text{a vontató jármű megengedett maximális súlya (kg)} \times 1000} = D \text{ (kN)}$$

A szabványosként meghatározott rögzítési pontoktól eltérni nem lehet.

A tartozékok hatósági jóváhagyására vonatkozó nemzeti irányelveket be kell tartani.

A jelen szerelési és üzemeltetési utasítást csatolni kell a jármű okmányaihoz.

Feladás után valamennyi termékünket súlyellenőrző rendszerrel állítjuk be. Hiányzó alkatrész esetén, csak a súlyellenőrző megtörténtét igazoló matrica ellenében áll módunkban eleget tenni a pótlásra vonatkozó kérésnek.

A csavarokat és a csavaranyákat 1000 kilométerenként, újra kell húzni a megadott nyomatékértékkel.

NL 043211 MONTAGEHANDLEIDING

1. Meegeleverde onderdelen en bevestigingsmaterialen van de trekhaak verwijderen. Eventueel aanwezige kit ter plaatse van de bevestigingspunten verwijderen.
2. Demonteer de bumper:
4 drukkeraan de bovenzijde van de bumper en 1 drukker t.p.v. de linker achterlichtunit.
1 bout t.p.v. het onderste scharnierpunt van de achterdeur.
2 schroeven in beide wielkasten en 4 drukkeraan de onderzijde van de bumper.
Verwijder de bumper.
3. Demonteer het sleepoog (2 bouten). Het sleepoog komt te vervallen.
4. Demonteer aan beide zijden de luchtroosters achter de wielkasten en verwijder de afdichtingsdoppen t.p.v. de bevestigingspunten "D" en "F".
5. Monteer steun "1" t.p.v. de gaten "A" met 3 bouten M12x1,25x35, incl. sluit- en veerringen.
6. Monteer steun "2" t.p.v. de gaten "B" met 3 bouten M12x1,25x35, incl. sluit- en veerringen.
7. Monteer onderdeel "3" t.p.v. de gat "C" met 1 bout M12x1,25x40, incl. veering.
8. Monteer onderdeel "4" t.p.v. de gaten "D" met 3 bouten M8x30, incl. 6 carrosserieringen, 3 veerringen en moeren.
9. Monteer onderdeel "5" t.p.v. de gat "E" met 1 bout M12x1,25x40, incl. veering.
10. Monteer onderdeel "6" t.p.v. de gaten "F" met 3 bouten M8x30, incl. 6 carrosserieringen, 3 veerringen en moeren.
11. Demonteer 3 bouten aan de linkerzijde van de binnenbumper t.p.v. de gaten "G" op het achterbord. Monteer onderdeel "7" op de binnenbumper m.b.v. de eerder verwijderde bouten.
12. Demonteer 3 bouten aan de rechterzijde van de binnenbumper t.p.v. de gaten "H" op het achterbord. Monteer onderdeel "8" op de binnenbumper m.b.v. de eerder verwijderde bouten.
13. Monteer onderhaak "9" t.p.v. de gaten "J" m.b.v. 4 bouten M12x40, incl. veerringen en moeren en t.p.v. de gaten "K" met 2 bouten M12x40, incl. sluit- en veerringen.
14. Zet de trekhaak vast. Hierbij de aanhaalmomenten volgens tabel hanteren.
15. Monteer de kogel en stekkerdoosplaat t.p.v. de gaten "L" met 2 bouten M12x70, veerringen en moeren.
16. Zet de kogel vast. Hierbij de aanhaalmomenten volgens tabel hanteren.
17. Herplaats de onder punt 2 verwijderde onderdelen.

D 043211 MONTAGEANLEITUNG

1. Die Anhängervorrichtung auspacken und die Befestigungsteile auf Vollständigkeit überprüfen. Im Bereich der Befestigungspunkte den Unterbodenschutz entfernen.
2. Den Stoßfänger demontieren:
4 Druckknöpfe an der Oberseite des Stoßfängers und 1 Druckknopf am linken Rücklicht.
1 Schraube am unteren Scharnierpunkt der Hintertür.
2 Schrauben in den Radschutzkasten und 4 Druckknöpfe an der Unterseite des Stoßfängers.
Den Stoßfänger entfernen.
3. Die Abschleppöse demontieren (2 Schrauben). Die Abschleppöse wird nicht mehr benötigt.
4. Hinter dem linken und rechten Radschutzkasten den Lüftungsrost demontieren und die Abdichtungen an den Befestigungspunkten "D" und "F" lösen.
5. Die Stütze "1" mit 3 Schrauben M12x1,25x35, Unterlegscheiben und Federringen an den Löchern "A" montieren.
6. Die Stütze "2" mit 3 Schrauben M12x1,25x35, Unterlegscheiben und Federringen an den Löchern "B" montieren.
7. Teil "3" mit 1 Schraube M12x1,25x40 und Federring am Loch "C" montieren.
8. Teil "4" mit 3 Schrauben M8x30, 6 Karosseriescheiben, 3 Federringen und Muttern an den Löchern "C" montieren.
9. Teil "5" mit 1 Schraube M12x1,25x40 und Federring am Loch "E" montieren.
10. Teil "6" mit 3 Schrauben M8x30, 6 Karosseriescheiben, 3 Federringen und Muttern an den Löchern "F" montieren.
11. 3 Schrauben an der linken Seite des Innenstoßfängers, an den Löchern "G," am Abschlußblech demontieren.
Teil "7" mit vorher entfernten Schrauben am Innenstoßfänger montieren.
12. 3 Schrauben an der rechten Seite des Innenstoßfängers, an den Löchern "H," am Abschlußblech demontieren.
Teil "8" mit vorher entfernten Schrauben am Innenstoßfänger montieren.
13. Den Querträger "9" mit 4 Schrauben M12x40, Federringen und Muttern an den Löchern "J" und mit 2 Schrauben M12x40, Unterlegscheiben und Federringen an den Löchern "K" montieren.
14. Die Anhängervorrichtung festziehen. Handhaben Sie hierbei die Anzugsmomente gemäß der Tabelle.
15. Die Kugel und Steckdosenhalteplatte mit zwei Schrauben M12x70, Federringen und Muttern an den Löchern "L" montieren.
16. Die Kugel festziehen. Handhaben Sie hierbei die Anzugsmomente gemäß der Tabelle.
17. Alle in Punkt 2 entfernten Teile wieder montieren.

GB 043211 FITTING INSTRUCTIONS

1. Unpack the towing bracket and check its contents against the parts list. If necessary, remove the underseal from around the fitting points of the luggage compartment/frame members.
2. Dismount the bumper:
4 push buttons at the top of the bumper and 1 push button at the LH rearlight unit.
1 bolt at the lowest hinge point of the back car door.
2 screws in both wheel arches and 4 push buttons at the lower side of the bumper.
Remove the bumper.
3. Dismount the towing ring (2 bolts). The towing ring will no longer be used.
4. Dismount at both sides the ventilation grill behind the wheel arches en remove the caps at the fixation points "D" and "F".
5. Mount support "1" at the holes "A" using 3 M12x1,25x35 bolts, including plain washers and spring washers.
6. Mount support "2" at the holes "B" using 3 M12x1,25x35 bolts, including plain washers and spring washers.
7. Mount part "3" at the hole "C" using 1 M12x1,25x40 bolt including spring washer.
8. Mount part "4" at the holes "D" using 3 M8x30 bolts, including 6 large washers, 3 spring washers and nuts.
9. Mount part "5" at the hole "E" using 1 M12x1,25x40 bolt, including spring washer.
10. Mount part "6" at the holes "F" using 3 M8x30 bolts, including 6 large washers, 3 spring washers and nuts.
11. Dismount the 3 bolts at the LH side of the inside bumper at the holes "G" at the rear panel.
Mount part "7" at the inside bumper using the earlier removed bolts.
12. Dismount the 3 bolts at the RH side of the inside bumper at the holes "H" at the rear panel.
Mount part "8" at the inside bumper using the earlier removed bolts.
13. Mount crossbar "9" at the holes "J" using 4 M12x40 bolts, including spring washers and nuts and at the holes "K" using 2 M12x40 bolts, including plain washers and spring washers.
14. Attach the towbar. Use the tightening tolerances from the torque table on page 1.
15. Mount the ball and socket plate at the holes "L" using 2 M12x70 bolts, spring washers and nuts.
16. Attach the ball. Use the tightening tolerances from the torque table on page 1.
17. Replace all the parts mentioned in point 2.

F 043211 DESCRIPTION DU MONTAGE

1. Séparer les différents éléments d'attelage. Enlever le mastic de protection autour des points de fixation.
2. Démonter le pare-chocs:
4 poussoirs en dessus du pare-chocs et 1 poussoir au niveau du feu arrière de gauche.
1 boulon au niveau du point de la charnière le plus bas de la porte arrière.
2 vis dans le logement de roue à droite et à gauche et 4 poussoirs au dessous du pare-chocs.
Enlever le pare-chocs.
3. Démonter l'anneau de remorquage (2 boulons). L'anneau de remorquage ne sera pas réutilisé.
4. Démonter, à droite et à gauche, la grille d'aération en arrière du logement de roue et enlever les bouchons au niveau des points de fixation "D" et "F".
5. Monter le support "1" au niveau des trous "A" à l'aide des 3 boulons M12x1,25x35, des rondelles plates et des rondelles grower.
6. Monter le support "2" au niveau des trous "B" à l'aide des 3 boulons M12x1,25x35, des rondelles plates et des rondelles grower.
7. Monter la partie "3" au niveau du trou "C" à l'aide du 1 boulon M12x1,25x40 et de la rondelle grower.
8. Monter la partie "4" au niveau des trous "D" à l'aide des 3 boulons M8x30, des 6 rondelles de carros serie, des 3 rondelles de grower et des écrous.
9. Monter la partie "5" au niveau du trou "E" à l'aide du 1 boulon M12x1,25x40 et de la rondelle grower.
10. Monter la partie "6" au niveau des trous "F" à l'aide des 3 boulons M8x30, des 6 rondelles de carros serie, des 3 rondelles de grower et des écrous.
11. Démonter 3 boulons sûr le côté gauche du pare-chocs intérieur au niveau des trous "G" du panneau arrière.
Monter la partie "7" sûr le pare-chocs intérieur à l'aide des boulons enlevés avant.
12. Démonter 3 boulons sûr le côté droite du pare-chocs intérieur au niveau des trous "H" du panneau arrière.
Monter la partie "8" sûr le pare-chocs intérieur à l'aide des boulons enlever avant.
13. Monter la traverse "9" au niveau des trous "J" à l'aide des 4 boulons M12x40, des rondelles grower et des écrous et au niveau des trous "K" à l'aide des 2 boulons M12x40, des rondelles plates et des rondelles grower.
14. Fixer l'attelage. Utiliser les couples de serrage conformément au tableau.
15. Monter la boule et le support de prise au niveau des trous "L" à l'aide des 2 boulons M12x70, des rondelles grower et des écrous.
16. Fixer la boule. Utiliser les couples de serrage conformément au tableau.
17. Replacer toutes les parties enlevées au point 2.

E 043211 INSTRUCCIONES DE MONTAJE

1. Sacar las piezas y el material de sujeción incluidos en el gancho de remolque. Si procede, retirar el pegamento existente en los puntos de sujeción.
2. Desmonte el parachoques:
4 botones de presión en la parte superior del parachoques y 1 botón de presión en la lámpara posterior de la parte izquierda.
1 tornillo en la charnela inferior de la puerta posterior del auto.
2 tornillos en ambos pasos de las ruedas y 4 botones de presión en la parte inferior del parachoques.
Quite el parachoques.
3. Desmonte la anilla de remolque (2 tornillos). A la anilla de remolque ya no lo vamos a necesitar más.
4. Desmonte la rejilla de ventilación en ambos lados detrás de los pasos de las ruedas y quite los tapones protectores en los puntos de fijación «D» y «F».
5. Monte el soporte «1» en los huecos «A» utilizando 3 tornillos M12x1, 25x35, incluyendo las arandelas planas y las arandelas de fijación también.
6. Monte el soporte «2» en los huecos «B» utilizando 3 tornillos M12x1, 25x35, incluyendo las arandelas planas y las arandelas de fijación también.
7. Monte el accesorio «3» en los huecos «C» utilizando 1 tornillo M12x1, 25x40, incluyendo la arandela de fijación también.
8. Monte el accesorio «4» en los huecos «D» utilizando 3 tornillos M8x30, incluyendo las 6 arandelas grandes, 3 arandelas de fijación y las tuercas autoblocantes también.
9. Monte el accesorio «5» en los huecos «E» utilizando 1 tornillo M12x1, 25x40, incluyendo la arandela de fijación también.
10. Monte el accesorio «6» en los huecos «F» utilizando 3 tornillos M8x30, incluyendo las 6 arandelas grandes, 3 arandelas de fijación y las tuercas autoblocantes también.
11. Desmonte los 3 tornillos en la parte izquierda del parachoques interior en los huecos «G» de la pared posterior.
Monte el accesorio «7» en el parachoques interior utilizando los tornillos que quitó antes.
12. Desmonte los 3 tornillos en la parte derecha del parachoques interior en los huecos «H» de la pared posterior.
Monte el accesorio «8» en el parachoques interior utilizando los tornillos que quitó antes.
13. Monte la travesa «9» en los huecos «J» utilizando 4 tornillos M12x40, incluyendo las arandelas de fijación y las tuercas autoblocantes también, además a los huecos «K» utilizando 2 tornillos M12x40, incluyendo las arandelas planas y las arandelas de fijación también.
14. Fijar el gancho de remolque. Aplicar para eso los pares de apriete según la tabla.
15. Monte la bola de remolque y el soporte para el Kit Eléctrico a los agujeros «L» utilizando 2 tornillos M12x70, arandelas de fijación y tuercas.
16. Fijar la bola. Aplicar para eso los pares de apriete según la tabla.
17. Restituya todos los accesorios que quitó en el punto 2.

DK 043211 MONTAGEVEJLEDNING

1. Fjern de dele og monteringsmaterialer, der sidder på trækroen. Eventuelt kit på fastgørelsespunkterne fjernes.
2. Afmonter kofangeren:
4 trykknapper på kofangerens overside og 1 trykknop ved venstre baglygte.
1 bolt ved bagdørens nederste ophæng.
2 skruer i begge hjulkasser og 4 trykknapper på kofangerens underside.
Fjern kofangeren.
3. Afmonter bugseringsringen (2 bolte). Bugseringsringen bliver overflødig.
4. Afmonter ventilationsristen i begge sider bag ved hjulkasserne og fjern beskyttelseshætterne ved hullerne „D” og „F”.
5. Monter beslag „1” i hullerne „A” vha. 3 stk. M12x1,25x35 bolte, inkl. plan- og fjederskiver.
6. Monter beslag „2” i hullerne „B” vha. 3 stk. M12x1,25x35 bolte, inkl. plan- og fjederskiver.
7. Monter beslag „3” i hullerne „C” vha. 1 stk. M12x1,25x40 bolte, inkl. fjederskive.
8. Monter beslag „4” i hullerne „D” vha. 3 stk. M8x30 bolte, inkl. 6 stk. store planskiver, 3 stk. fjederskiver og møtrikker.
9. Monter beslag „5” i hullerne „E” vha. 1 stk. M12x1,25x40 bolte, inkl. fjederskive.
10. Monter beslag „6” i hullerne „F” vha. 3 stk. M8x30 bolte, inkl. 6 stk. store planskiver, 3 stk. fjederskiver og møtrikker.
11. Afmonter de 3 bolte på inderkofangerens venstre side i hullerne „G” ved bagpanelet.
Monter beslag „7” ved inderkofangeren vha. af de tidligere afmonterede bolte.
12. Afmonter de 3 bolte på inderkofangerens højre side i hullerne „H” ved bagpanelet.
Monter beslag „8” ved inderkofangeren vha. af de tidligere afmonterede bolte.
13. Monter tværvangen „9” i hullerne „J” vha. 4 stk. M12x40 bolte inkl. fjederskiver og møtrikker, samt i hullerne „K”, vha. 2 stk. M12x40 bolte, inkl. plan- og fjederskiver.
14. Fastgør tværvangen. Følg tilspændingsmomenterne i tabellen.
15. Monter trækkuglen og stikdåsepladen i hullerne „L” vha. 2 stk. M12x70 bolte, inkl. fjederskiver og møtrikker.
16. Fastgør trækkuglen. Følg tilspændingsmomenterne i tabellen.
17. Sæt alle dele på plads, som blev fjernet under punkt 2.

N 043211 MONTERINGSVEILEDNING

1. Fjern vedlagte deler og festemateriell fra tilhengerfestet. Fjern eventuelt kitt som måtte befinne seg på festepunktene.
2. Demonter støtfangeren:
4 knapper ved den øverste delen av støtfangeren og 1 knappe ved den venstre bakre lampen.
1 bolt ved den nederste hengselen av bilens bakdør.
2 bolter ved begge hjulkasser og 4 knapper ved den underste delen av støtfangeren.
Fjern støtfangeren.
3. Demonter sleperingen (2 bolter). Sleperingen skal ikke brukes på nytt.
4. Demonter ventilasjonsristen på begge sider bak hjulkasser og fjern beskyttelseshettene ved punktene „D” og „F”.
5. Monter braketten „1” ved hullene „A” ved hjelp av 3 stykker M12x1,25x35 bolter, samt flate tetningsskiver og sprengskiver.
6. Monter braketten „2” ved hullene „B” ved hjelp av 3 stykker M12x1, 25x35 bolter, samt flate tetningsskiver og sprengskiver.
7. Monter braketten „3” ved hullen „C” ved hjelp av 1 stykke M12x1, 25x40 bolt, samt sprengskiver.
8. Monter braketten „4” ved hullene „D” ved hjelp av 3 stykker M8x30 bolter, samt 6 stykker store tetningsskiver, 3 stykker sprengskiver og muttere.
9. Monter braketten „5” ved hullen „E” ved hjelp av 1 stykke M12x1, 25x40 bolt, samt sprengskiver.
10. Monter braketten „6” ved hullene „F” ved hjelp av 3 stykker M8x30 bolter, samt 6 stykker store tetningsskiver, 3 stykker sprengskiver og muttere.
11. Demonter de 3 boltene fra den indre siden av den indre støtfangeren ved hullene „G” ved bakveggen. Monter braketten „7” ved den indre støtfangeren ved hjelp av de tidligere fjernte boltene.
12. Demonter de 3 boltene fra den høyre siden av den indre støtfangeren ved hullene „H” ved bakveggen. Monter braketten „8” ved den indre støtfangeren ved hjelp av de tidligere fjernte boltene.
13. Monter tverrbjelken „9” ved hullene „J” ved hjelp av 4 stykker M12x40 bolter, samt sprengskiver og muttere, og ved hullene „K” ved hjelp av 2 stykker M12x40 bolter, samt flate tetningsskiver og sprengskiver.
14. Skru fast tilhengerfestet. Bruk de tiltrekningsmomentene som er oppgitt i tabellen.
15. Monter kuledelen og kontaktholderen ved hullene „L” ved hjelp av 2 stykker M12x70, bolter, sprengskiver og muttere.
16. Skru fast kuledelen. Bruk de tiltrekningsmomentene som er oppgitt i tabellen.
17. Sett alle delene som ble fjernet under punkt 2 tilbake på plass.

S 043211 MONTERINGSINSTRUKTION

1. Packa upp monteringsssatsen och kontrollera innehållet mot detaljbeskrivning. Om det behövs tag bort underredsmassa runt monteringspunkterna i bagageutrymmet och under bilen.
2. Montera av stötfångaren:
4 tryckknappar vid den övre delen av stötfångaren, och en tryckknapp, vid baklyktan, på vänstra sidan.
1 skruva, vid det understa gångjärnet av fordonens bakdörren.
2 skruvar, vid båda hjulbågarna, och 4 tryckknappar, vid den undre delen av stötfångaren.
Ta bort stötfångaren.
3. Montera av dragringen (2 skruvar). Dragringen kommer ej att användas mer.
4. Montera av ventilationsgallret, som finns bakom hjulbågarna, vid båda sidorna, sedan ta bort skyddshuvorna, vid monteringspunkterna „D” och „F”.
5. Montera behållaren „1”, vid hålen „A”, med hjälp av dom 3 skruvarna M12x1, 25x35, inklusive dom platta underläggs-ringarna, och dom fjädrande underläggen.
6. Montera behållaren „2”, vid hålen „B”, med hjälp av dom 3 skruvarna M12x1, 25x35, inklusive dom platta underläggs-ringarna, och dom fjädrande underläggen.
7. Montera beståndsdel „3”, vid hålet „C”, med hjälp av en skruva M12x1, 25x40, inklusive det fjädrande underlägget.
8. Montera beståndsdel „4”, vid hålen „D”, med hjälp av dom 3 skruvarna M8x30, inklusive dom 6 stora underläggen, dom 3 fjädrande underläggen, samt skruvmuttrarna.
9. Montera beståndsdel „5”, vid hålet „E”, med hjälp av en skruva M12x1, 25x40, inklusive det fjädrande underlägget.
10. Montera beståndsdel „6”, vid hålen „F”, med hjälp av dom 3 skruvarna M8x30, inklusive dom 6 stora underläggen, dom 3 fjädrande underläggen, samt skruvmuttrarna.
11. Montera av dom 3 skruvarna, som finns på vänstra sidan av den inre stötfångaren, vid hålen „G”, vid den bakre muren.
Montera beståndsdel „7”, vid den inre stötfångaren, med hjälp av skruvarna, som röjades undan i det föregående.
12. Montera av dom 3 skruvarna, som finns på högra sidan av den inre stötfångaren, vid hålen „H”, vid den bakre muren.
Montera beståndsdel „8”, vid den inre stötfångaren, med hjälp av skruvarna, som röjades undan i det föregående.
13. Montera dragstången „9”, vid hålen „J”, med hjälp av dom 4 skruvarna M12x40, inklusive dom fjädrande underläggen, samt skruvmuttrarna: sedan montera den vid hålen „K”, med hjälp av dom 2 skruvarna M12x40, inklusive dom platta underläggs-ringarna, och dom fjädrande underläggen.
14. Sätt fast dragbalken. Använd härvid åtdragningsmomenten enligt tabellen.
15. Montera dragkulan samt skivan till kontakthållaren vid hålen „L”, med hjälp av 2 st. skruvarna M12x70, dom fjädrande underläggen, och skruvmuttrarna.
16. Sätt fast dragkulan. Använd härvid åtdragningsmomenten enligt tabellen.
17. Placera tillbaka samtliga beståndsdelarna, som togs bort vid raden 2.

FIN 043211 ASENNUSOHJEET

1. Pura vetokoukkupakkaus ja tarkista listasta, että kaikki asennuksessa tarvittavat osat löytyvät. Jos tarpeellista poista alustansuojaus kiinnityskohdista.
2. Pura puskuri:
4 nappia puskurin yläosassa ja 1 nappi vasemman puolen perävaloissa.
1 ruuvi auton takaoven alimmaisessa saranassa.
2 ruuvia molemmissa pyöräkaarissa ja 4 nappia puskurin alaosassa.
Poista puskuri.
3. Pura vetorengas (2 ruuvia). Vetorengasta ei tästedes tulla tarvitsemaan.
4. Poista tuuletuskalteri molemmin puolin pyöräkaarten takaa ja poista suojakupit kiinnityspisteistä "D" ja "F".
5. Asenna pidike "1" pisteistä "A" käyttämällä 3 M12x1, 25x35 –ruuvia, litteät alusrenkaat ja jousialuslevyt mukaan lukien.
6. Asenna pidike "2" pisteistä "B" käyttämällä 3 M12x1, 25x35 –ruuvia, litteät alusrenkaat ja jousialuslevyt mukaan lukien.
7. Asenna osa "3" pisteestä "C" käyttämällä 1 M 12x1, 25x40 –ruuvia, jousialuslevy mukaan lukien.
8. Asenna osa "4" pisteistä "D" käyttämällä 3 M8x30 -ruuvia, 6 puualuslevyä, 3 jousialuslevyä ja mutterit mukaan lukien.
9. Asenna osa "5" pisteestä "E" käyttämällä 1 M 12x1, 25x40 –ruuvia, jousialuslevy mukaan lukien.
10. Asenna osa "6" pisteistä "F" käyttämällä 3 M8x30 -ruuvia, 6 puualuslevyä, 3 jousialuslevyä ja mutterit mukaan lukien.
11. Poista 3 ruuvia sisäpuskurin vasemmalta puolelta, takaseinän pisteistä "G".
Asenna osa "7" sisäpuskuriin käyttämällä aiemmin poistettuja ruuveja.
12. Poista 3 ruuvia sisäpuskurin oikealta puolelta, takaseinän pisteistä "H".
Asenna osa "8" sisäpuskuriin käyttämällä aiemmin poistettuja ruuveja.
13. Asenna ristitanko "9" pisteistä "J" käyttämällä 4 M12x40 –ruuvia, jousialuslevyt ja mutterit mukaan lukien sekä pisteistä "K" käyttämällä 2 M12x40 –ruuvia, litteät alusrenkaat ja jousialuslevyt mukaan lukien.
14. Kiinnitä vetokoukku. Kiristä se taulukossa annetun kiristysmomentin mukaisesti.
15. Asenna vetokuula ja pistokkeenpitolevy reiästä „L” käyttämällä 2 M12x70 - ruuvia, jousialuslevyjä ja muttereita.
16. Kiinnitä vetokuula. Kiristä se taulukossa annetun kiristysmomentin mukaisesti.
17. Asenna kaikki kohdassa 2 poistetut osat paikalleen.

I 043211 ISTRUZIONI DI MONTAGGIO

1. Aprire l'imbballaggio della struttura di traino e controllare il contenuto a fronte dell'elenco componenti. Se necessario, rimuovere il mastice di protezione intorno ai punti di fissaggio.
2. Smontare il paraurti:
Quattro bottoni a pressione sotto il paraurti ed uno all'altezza del fanale posteriore sinistro.
Un bullone all'altezza della cerniera inferiore della porta posteriore.
Due viti nel vano ruota a destra e sinistra, e quattro bottoni a pressione sotto il paraurti.
Togliere il paraurti.
3. Smontare l'anello di traino d'emergenza (2 bulloni), che non sarà più riutilizzato.
4. Smontare, a destra e sinistra, la griglia di aerazione posteriormente al vano ruota e togliere i tappi nei punti di fissaggio "D" e "F".
5. Montare il supporto "1" nei fori "A" con tre bulloni M12x1,25x35, rondelle piane e rondelle elastiche.
6. Montare il supporto "2" nei fori "B" con tre bulloni M12x1,25x35, rondelle piane e rondelle elastiche.
7. Montare il particolare "3" nel foro "C" con un bullone M12x1,25x40 e rondella elastica.
8. Montare il particolare "4" nei fori "D" con tre bulloni M8x30, sei rondelle di carrozzeria, tre rondelle elastiche e dadi.
9. Montare il particolare "5" nel foro "E" con un bullone M12x1,25x40 ed una rondella elastica.
10. Montare il particolare "6" nei fori "F" con tre bulloni M8x30, sei rondelle di carrozzeria, tre rondelle elastiche e dadi.
11. Smontare tre bulloni sul lato sinistro del paraurti interno all'altezza dei fori "G" del pannello posteriore.
Montare il particolare "7" sul paraurti interno con i bulloni precedentemente tolti.
12. Smontare tre bulloni sul lato destro del paraurti interno all'altezza dei fori "H" del pannello posteriore.
Montare il particolare "8" sul paraurti interno con i bulloni precedentemente tolti.
13. Montare la traversa "9" nei fori "J" con quattro bulloni M12x40, rondelle elastiche e dadi, e nei fori "K" con due bulloni M12x40, rondelle piane e rondelle elastiche.
14. Fissare la struttura di traino serrando. I bulloni alle coppie di serraggio riportate nella tabella.
15. Montare la sfera di traino ed il portapresa nei fori "L" utilizzando 2 bulloni M12x70, rondelle elastiche e dadi.
16. Fissare la sfera di traino, applicando la coppia di serraggio indicata nella tabella.
17. Rimontare tutti i pezzi precedentemente smontati nel punto 2.

CZ 043211 NÁVOD K MONTÁŽI

1. Podle přiloženého seznamu zkontrolovat jednotlivé součásti tažného zařízení.
Pokud je to nezbytné, odstranit ze styčných bodů v zavazadlovém prostoru ochranný prostředek.
2. Odmontujte nárazník:
4 tlačítka na horní straně nárazníku a 1 tlačítko u zadních světel na levé straně.
1 kus šroubu u nejspodnějších nástavců zadních dveří.
2 kusy šroubů na obou obloucích kol a 4 tlačítka na spodní straně nárazníku.
Odstraňte nárazník.
3. Odmontujte tažný hák (dva kusy šroubů). Tažný hák už v budoucnu nebudete potřebovat.
4. Odmontujte větrací mříže na obou stranách za oblouky kol a odstraňte krycí čepiček u fixačních bodů s označením „D” a „F”.
5. Namontujte konzolu číslo „1” k bodům s označením „A” použitím 3 kusů šroubů o rozměru M12x1,25x35, spolu s plochými podložkovými kroužky a podložkami listové pružiny.
6. Namontujte konzolu číslo „2” k bodům s označením „B” použitím 3 kusů šroubů o rozměru M12x1,25x35, spolu s plochými podložkovými kroužky a podložkami listové pružiny.
7. Namontujte součástku číslo „3” k bodům s označením „C” použitím 1 kusu šroubu o rozměru M12x1,25x40, spolu s podložkami listové pružiny.
8. Namontujte součástku číslo „4” k bodům s označením „D” použitím 3 kusů šroubů o rozměru M8x30, spolu se šesti kusy dřevěných podložek, 3 kusy podložek listové pružiny a šroubovými maticemi.
9. Namontujte součástku číslo „5” k bodům s označením „E” použitím 1 kusu šroubu o rozměru M12x1,25x40, spolu s podložkami listové pružiny.
10. Namontujte součástku číslo „6” k bodům s označením „F” použitím 3 kusů šroubů o rozměru M8x30, spolu se šesti kusy dřevěných podložek, 3 kusy podložek listové pružiny a šroubovými maticemi.
11. Odmontujte 3 kusy šroubů na levé straně vložky nárazníku u zadní stěny u bodů s označením „G”.
Namontujte součástku číslo „7” použitím dřívě odstraněných šroubů.
12. Odmontujte 3 kusy šroubů na pravé straně vložky nárazníku u zadní stěny u bodů s označením „H”.
Namontujte součástku číslo „8” u vložky nárazníku použitím dřívě odstraněných šroubů.
13. Namontujte příčnou tyč číslo „9” k bodům s označením „J” použitím 4 kusů šroubů o rozměru M12x40, spolu s podložkami listové pružiny a šroubových matic, nadále k bodům s označením „K” použitím 2 kusů šroubů o rozměru M12x40, spolu s plochými podložkovými kroužky a podložkami listové pružiny.
14. Upevněte tažné zařízení dotažením šroubů utahovacím momentem podle tabulky na straně 1.
15. Připevněte tažnou kouli a držák zásuvky do otvorů „L” použitím 2 šroubů M12x70, pružných podložek a matic.
16. Upevněte tažnou kouli použitím utahovacího momentu uvedeného v tabulce na straně 1.
17. Namontujte zpět do auta všechny odstraněné součástky v 2 bodu.

PL 043211 INSTRUKCJA MONTAŻU

1. Należy rozpakować statyw holowniczy i sprawdzić jego zawartość, porównując ze spisem części. W razie potrzeby należy usunąć osłonę podwozia w okolicy punktów umocowania osłony bagażnika/podwozia.
2. Należy zdemontować zderzak:
4 przyciski na górze zderzaka i 1 przycisk przy lewych tylnych światłach.
1 śruba przy dolnym zawiasie tylnych drzwi samochodu.
2 śruby na obu nadkolach i 4 przyciski na spodzie zderzaka.
Należy usunąć zderzak.
3. Należy zdemontować pierścień holowniczy (2 śruby). Nie będzie on już potrzebny.
4. Należy zdemontować kratę wentylatora po obu stronach za nadkolem jak również usunąć nakrywkę ochronne z punktów mocowania „D” i „F”.
5. Należy zamontować wspornik „1” do otworów „A” za pomocą 3 śrub M12x1, 25x35 oraz płaskich podkładek i podkładek sprężystych.
6. Należy zamontować wspornik „2” do otworów „B” za pomocą 3 śrub M12x1, 25x35 oraz płaskich podkładek i podkładek sprężystych.
7. Należy zamontować część „3” do otworu „C” za pomocą 1 śruby M12x1, 25x40 oraz podkładki sprężystej.
8. Należy zamontować część „4” do otworu „D” za pomocą 3 śrub M8x30 oraz 6 podkładek stosowanych do drewna, 3 podkładek sprężystych i nakrętek.
9. Należy zamontować część „5” do otworu „E” za pomocą 1 śruby M12x1, 25x40 i podkładki sprężystej.
10. Należy zamontować część „6” do otworów „F” za pomocą 3 śrub M8x30 oraz 6 podkładek stosowanych do drewna, 3 podkładek sprężystych i nakrętek.
11. Należy wymontować 3 śruby z lewej strony zderzaka wewnętrznego przy otworach „G” przy tylnej ścianie.
Należy zamontować część „7” przy zderzaku wewnętrznym za pomocą wcześniej usuniętych śrub.
12. Należy wymontować 3 śruby z prawej strony zderzaka wewnętrznego przy otworach „H” przy tylnej ścianie.
Należy zamontować część „8” przy zderzaku wewnętrznym za pomocą wcześniej usuniętych śrub.
13. Należy zamontować drążek poprzeczny „9” do otworów „J” za pomocą 4 śrub M12x40 oraz podkładek sprężystych i nakrętek, jak również do otworów „K” za pomocą 2 śrub M12x40 oraz płaskich podkładek i podkładek sprężystych.
14. Należy umocować drążek holowniczy. Należy stosować momenty wyszczególnione w tabeli.
15. Należy zamontować zaczep kulisty i płytę z gniazdem wtykowym do otworów „L” za pomocą 2 śrub M12x70, sprężystych podkładek i nakrętek.
16. Należy przymocować zaczep kulisty. Należy stosować momenty wyszczególnione w tabeli.
17. Należy zamontować z powrotem wszystkie części usunięte w punkcie 2.