



- (NL) Montagehandleiding
- (D) Montageanleitung
- (GB) Fitting instruction
- (F) Instruction de montage
- (E) Instrucciones de montaje
- (DK) Montagevejledning
- (N) Monteringsveiledning
- (S) Monteringshandledning
- (FIN) Asennusohje
- (I) Istruzioni di montaggio
- (CZ) Návod k montáži
- (PL) Instrukcja montażu
- (H) Szerelési utasítás

Partnr.: 042443

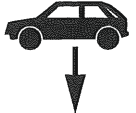
Peugeot 5008
 Excl.: Vehicles with Adblue tank

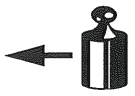
 2009 →


Ball code: 99 4085-4244


 EC 94/20
 e4 00-4119


Type number: 042443


2365 kg


1700 kg

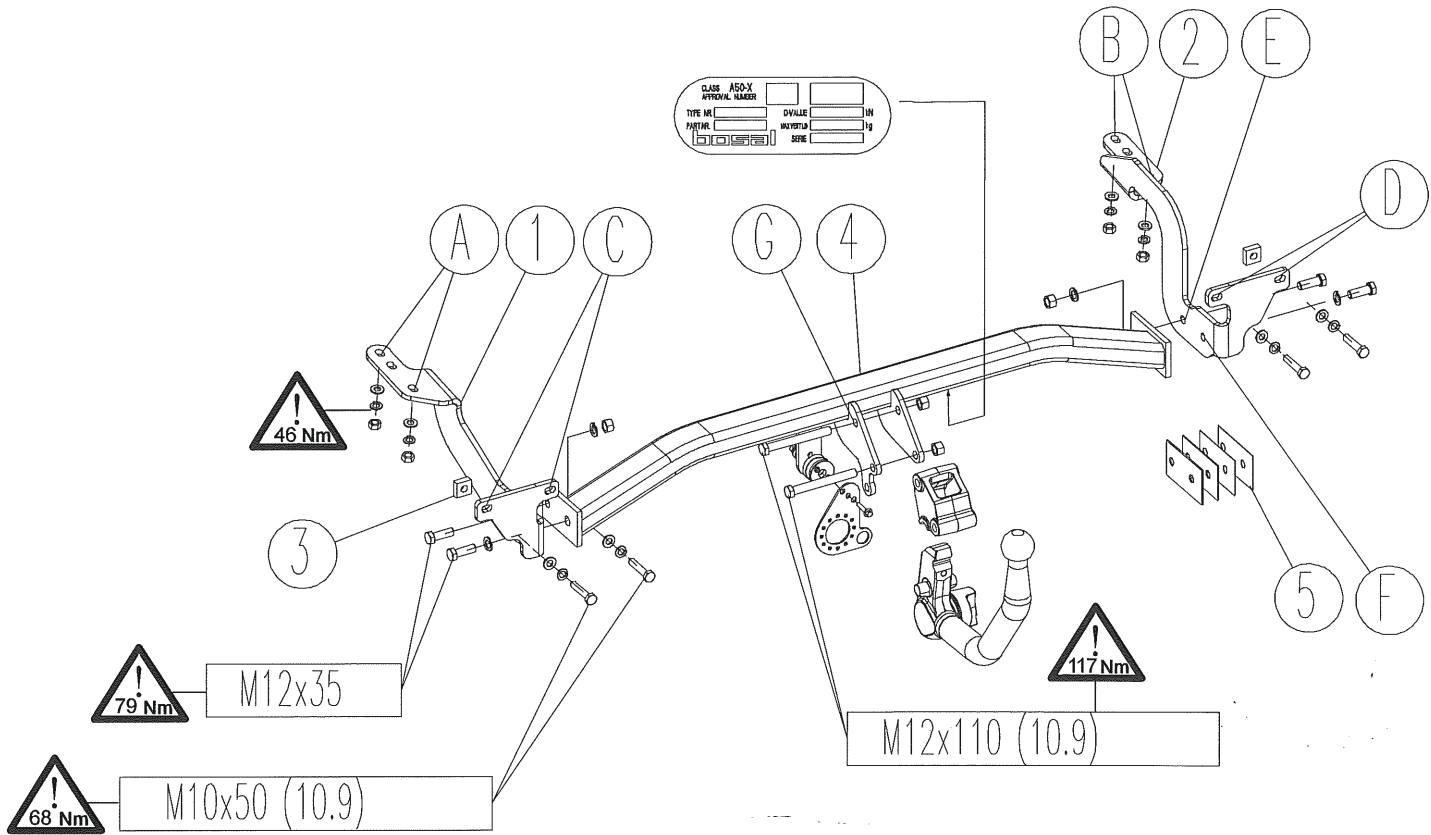

100 kg

D
 waarde
 value
 Wert
 valeur
9,7 kN

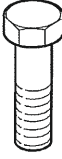


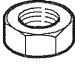

(c) BOSAL Plant 34

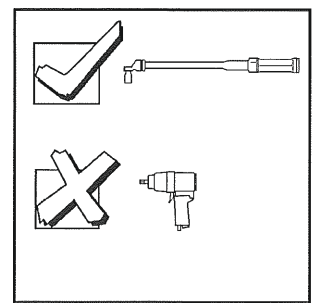
Date: 27-05-2016
 Rev. nr. 01



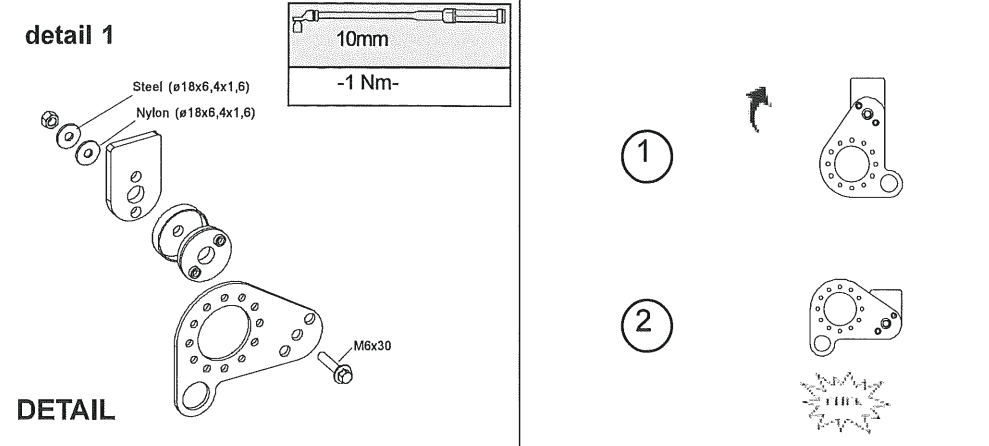
Meegeleverde onderdelen	Medfølgende komponenter	Componenti forniti a corredo
Mitgelieferte Befestigungsteile	Vedlagt festemateriell	Dodané upevňovací díly
Provided parts	Medföljande komponenter	Dostarczone części wymienn
Materiel de fixation joint	Mukana tulevat osat	Általunk biztosított alkatrészek
Piezas incluidas		

bolt	size	Quality	Quantity	Spanner
	M12x35	8.8	4	19
	M12x110	10.9	2	19
	M10x50	10.9	4	17

	2x	M12(10)		4x	A12
	4x	M10(10)		8x	A10
	2x	M12(10)		8x	M10



detail 1



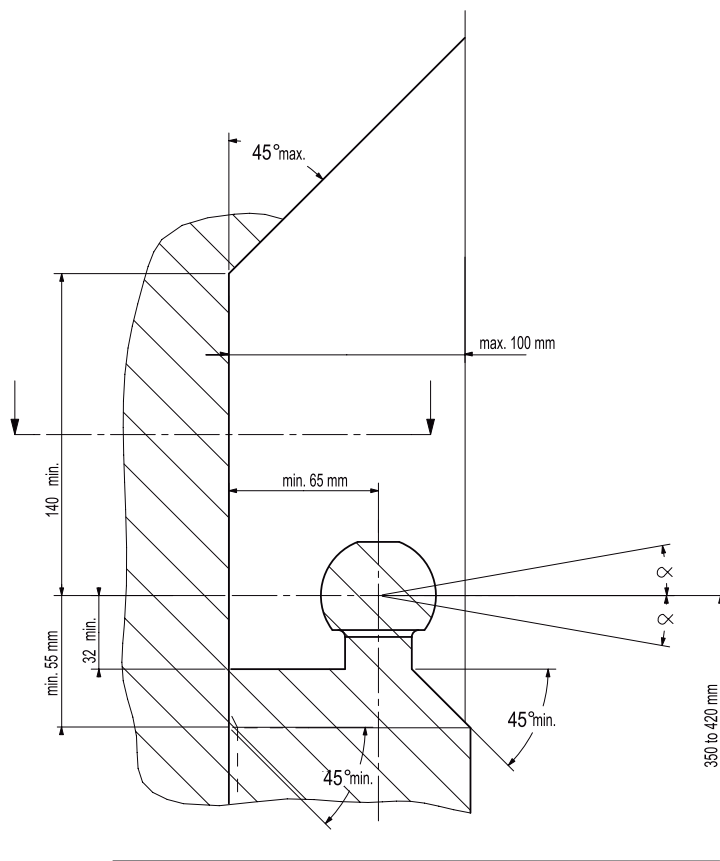
Steel (ø18x6,4x1,6)
Nylon (ø18x6,4x1,6)

10mm
-1 Nm-

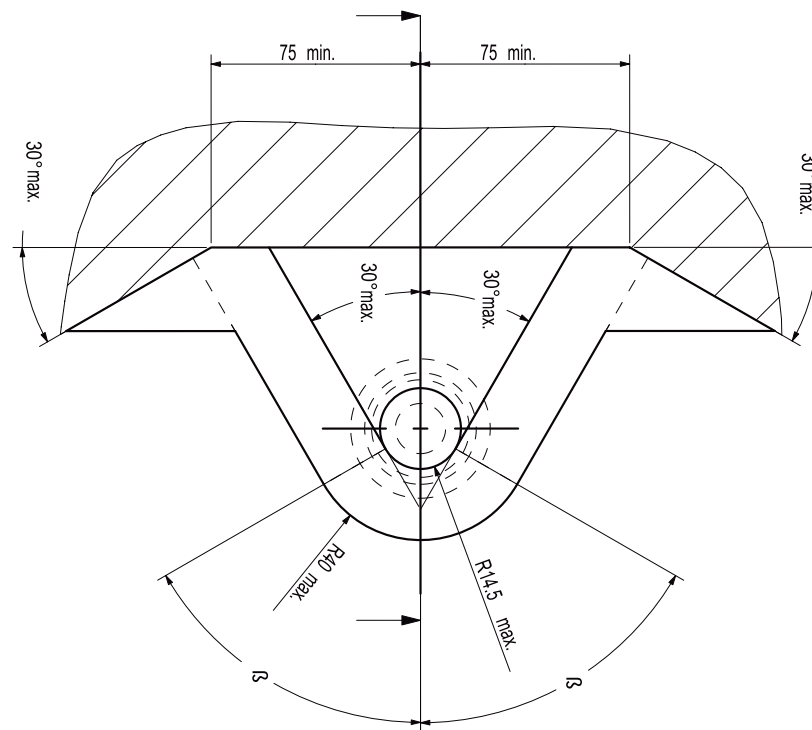
M6x30

DETAIL

- (NL) De tussenruimte conform supplement VII, afbeelding 30 van de richtlijn 94/20/EG moet in acht worden genomen.
- (D) Der Freiraum nach Anhang VII, Abbildung 30 der Richtlinie 94/20/EG ist zu gewährleisten.
- (GB) The clearance specified in appendix VII, diagram 30 of guideline 94/20/EC must be guaranteed.
- (F) La zone de dégagement doit être garantie conformément à l'annexe VII, illustration 30 de la directive 94/20/CE.
- (E) Debe garantizarse el espacio libre, conforme al anexo VII, figura 30 de la directiva comunitaria CE/94/20.
- (DK) Frirummet skal overholdes iht. bilag VII, fig. 30 i direktiv 94/20/EU.
- (N) Frirommet etter tillegg VII, figur 30 i direktiv 94/20/EEC skal overholdes.
- (S) Spelrummet enligt bilaga VII, figur 30 i riktlinje 94/20/EG skall garanteras.
- (FIN) Vapaa tila on taattava direktiivin 94/20/EY liitteen VII, kuvan 30 mukaisesti.
- (I) Deve essere garantito lo spazio libero secondo l'allegato VII, figura 30 della direttiva 94/20/CE.
- (CZ) Volný prostor ve smyslu Přílohy VII, obr. 30 Směrnice č. 94/20/ES musí být zaručen.
- (PL) Należy zagwarantować wolną wysokość określoną na rysunku nr 30 dyrektywy 94/20/WE zawartej w załączniku nr VII.
- (H) A 94/20/EK irányelv VII. mellékletében, a 30. ábrán a vonógömb elhelyezése számára előírt szabad tér-adatokat biztosítani kell.



- (NL) bij toelaatbaar totaal gewicht van het voertuig
- (D) bei zulässigem Gesamtgewicht des Fahrzeuges
- (GB) at laden weight of the vehicle
- (F) pour poids total en charge autorisé du véhicule
- (E) con peso total autorizado del vehículo
- (DK) ved tilladt samlet vægt for køretøjet
- (N) ved kjøretøyetts tillatte totalvekt
- (S) vid fordonets tillfina totalvikt
- (FIN) ajoneuvon suurimmalla sallitulla kokonaispainolla
- (I) per un peso complessivo ammesso del veicolo
- (CZ) při celkové přípustné hmotnosti vozidla
- (PL) w przypadku największej dozwolonej masy całkowitej
- (H) rakománnyal terheit járműsúly esetén.



NL Voor het gebruik van deze trekhaak zijn de specificaties van de voertuigfabrikant met betrekking tot het maximale trekgewicht en de kogeldruk bindend. Raadpleeg Uw dealer voor het maximale trekgewicht wat Uw auto mag trekken, hierbij mogen de specificaties van deze trekhaak niet overschreden worden.

Overbelasting (overschrijding van de specificaties) van deze trekhaak kan leiden tot ernstige schade aan het voertuig en/of een breuk van de trekhaak.

In het uiterste geval kan een dergelijk overbelasting leiden tot het losraken van de rijdende aanhanger, caravan of fietsendrager. Dit kan vervolgens op zijn beurt mogelijk een zwaar of dodelijk letsel toebrengen aan personen in de directe omgeving van de aanhanger, caravan of fietsendrager

Bosal kan niet aansprakelijk worden gesteld voor enig gebrek in het product zoals veroorzaakt door de schuld of door welk onoordeelkundig gebruik (o.a. overbelasting) ook van de gebruiker of een persoon voor wie hij aansprakelijk is (sect. 185, art. 2 N.B.W.).

Formule t.b.v. bepaling van de D-waarde:

$$\frac{\text{max. aanhangwagengewicht (kg)} \times \text{max. voertuiggewicht (kg)} \times \frac{9,81}{1000}}{\text{max. aanhangwagengewicht (kg)} + \text{max. voertuiggewicht (kg)}} = D \text{ (kN)}$$

De door de voertuigfabrikant standaard toegestane bevestigingspunten zijn aangehouden.

Nationale richtlijnen betreffende de montagegoedkeuring moeten in acht worden genomen.

Deze montage- en gebruikshandleiding dient aan de voertuigdocumenten te worden toegevoegd.

Al onze producten worden gecontroleerd op compleetheid middels een weegcontrole systeem.

Reclamaties met betrekking tot ontbrekende delen kunnen alleen geaccepteerd worden indien deze gewichtscontrole sticker kan worden getoond.

Het is noodzakelijk om na ca. 1000 km gebruik de boutverbindingen na te trekken (volgens gegeven aanhaalmomenten).

D Im Falle der Benutzung einer Anhängervorrichtung sind die Vorschriften des Herstellers bezüglich der erlaubten maximalen Zuglast und der maximalen senkrechten Kugelbelastung unbedingt einzuhalten. Fragen Sie Ihren Fahrzeughersteller/lokalen Händler, wie groß die maximale Zuglast Ihres Autos ist. Es ist verboten, die Vorschriften bezüglich der Anhängervorrichtung zu übertreten.

Die Überlastung der Anhängervorrichtung (bzw. das Missachten der Vorschriften) kann zu schweren Schädigungen des Fahrzeugs und/oder der Anhängervorrichtung führen.

Eine solche Überlastung kann im Extremfall das Losreißen der gezogenen Einrichtung, also des Anhängers, des Wohnwagens oder der Fahrradhalterung zur Folge haben. Dieses kann wiederum zu schweren oder tödlichen Verletzungen der sich im ziehenden Fahrzeug befindlichen Personen und/oder sich auf dem Gelände aufhaltenden Unschuldigen führen.

Bosal kann nicht für solche eventuellen Fehler des Produkts zur Verantwortung gezogen werden, die durch falschen oder nicht bestimmungsgemäßen Gebrauch (unter anderem Überlastung) verursacht wurden, entweder durch den Nutzer oder eine Person, für die der Nutzer verantwortlich ist (Artikel 185, Absatz 2 N.B.W.).

Formel für D-Wert Ermittlung:

$$\frac{\text{Max. Anhängelast (kg)} \times \text{Zul. Kfz.-Gesamtgewicht (kg)} \times \frac{9,81}{1000}}{\text{Max. Anhängelast (kg)} + \text{Zul. Kfz.-Gesamtgewicht (kg)}} = D \text{ (kN)}$$

Die vom Fahrzeughersteller serienmäßig genehmigten Befestigungspunkte sind eingehalten.

Nationale Richtlinien über die Anbauabnahmen sind zu beachten.

Diese Montage- und Betriebsanleitung ist den Kfz.-Papieren beizufügen.

Bei der Auslieferung wird jedes unserer Produkte mit einem Gewichtskontrollsystem überprüft.

Im Falle fehlender Teile können wir der Bitte nach Nachlieferung nur entsprechen, wenn auch der Aufkleber, der die Gewichtskontrolle bestätigt, mit eingesandt wird.

Nach ca. 1000 km die Bolzenverbindungen, wie angegeben, nachziehen.

Ⓜ Always refer to the instructions of the vehicle manufacturer relating to the maximum Permissible towing weight and the maximum vertical ball loading when using the towbar. Ask your vehicle manufacturer / local dealer about maximum towing weights that apply to your vehicle and do not exceed values permitted for the towbar.

Overloading of the towbar (i.e. non-observance of instructions) may lead to severe damage to either the vehicle and/or the towbar itself.

In extreme cases overloading the towbar could result in the premature decoupling of the equipment being towed, whether that be a trailer, box, caravan or bicycle carrier. As a result this could also cause severe or fatal injuries to persons either within the towing vehicle and/or innocent bystanders in the area at that time.

Bosal may not be held responsible for any defect of the product caused by improper use or use other than the intended use (including overloading) by the user or any person for whom the user is responsible (Article 185(2) of N.B.W.).

Formula for D-Value:

$$\frac{\text{Max. trailerweight (kg)} \times \text{Max. permissible weight towing vehicle (kg)}}{\text{Max. trailerweight (kg)} + \text{Max. permissible weight towing vehicle (kg)}} \times \frac{9,81}{1000} = D \text{ (kN)}$$

The fixing points specified as standard must be observed.
National guidelines concerning official approval of accessories must be observed.

These installation and operating instructions must be enclosed with the vehicle papers.

All our products are controlled upon dispatch with a weight control system.
In the case of missing parts we can only accept a request of replacement with the weight control sticker.

After about 1000 km use, re-tighten the bolts and nuts to the specified torque.

Ⓜ Pour l'utilisation de l'attelage les instructions du constructeur du véhicule concernant le poids tracté maximum et la charge verticale maximale de la boule de l'attelage doivent être observées obligatoirement. Demander au vendeur / distributeur local du véhicule quel est le poids maximal tractable par votre véhicule et il est également interdit d'excéder les valeurs admissibles par l'attelage.

La surcharge de l'attelage (c'est-à-dire l'inobservation des règles) peut endommager sérieusement le véhicule et/ou l'attelage.

La conséquence d'une telle surcharge pourrait être la libération inattendue de l'équipement tracté, donc de la remorque ou du support de bicyclette. Une telle libération inattendue peut causer des blessures graves ou des blessures mortelles aux personnes se trouvant dans le véhicule tracteur et/ou aux passants innocents se trouvant sur les lieux.

Bosal ne saurait être retenu responsable de dommages causés par un usage incorrect ou par un usage différent de celui prévu (par exemple la surcharge), que ce soit par l'utilisateur lui-même ou par tout autre personne dont l'utilisateur est responsable (Point 2 de l'Article 185 de N.B.W.).

Formule pour le calcul de la valeur D:

$$\frac{\text{Poids max. de remorque (kg)} \times \text{Max. poids permissible du véhicule tracteur (kg)}}{\text{Poids max. de remorque (kg)} + \text{Max. poids permissible du véhicule tracteur (kg)}} \times \frac{9,81}{1000} = D \text{ (kN)}$$

Les points de fixations définis comme homologués doivent être observés.

Les recommandations nationales concernant l'approbation officielle des accessoires doivent être prises en considération.

Ces instructions de montage et d'opération doivent être jointes aux documents du véhicule.

Lors de la livraison, nous contrôlons tous nos produits par pesage de l'attelage.
Dans le cas de pièce manquante, nous ne pouvons accepter une demande de supplément qu'avec l'étiquette certifiant le contrôle du poids.

Après 1000 km de traction, resserrer toute la boulonnerie aux couples prescrits.

E En caso de utilizar gancho de remolque, hay que observar obligatoriamente las prescripciones del fabricante del vehículo referentes al peso máximo permitido de remolque y la carga máxima vertical de la bola. Pregunte al comerciante de la marca/comerciante local de que cuánto es el peso remolcable máximo de su auto y no traspase los valores permitidos en las prescripciones referentes al gancho de remolque.

La sobrecarga del gancho de remolque (o sea la violación de las prescripciones) puede conllevar a un daño grave del vehículo y/o del gancho de remolque.

Este tipo de sobrecarga en casos extremos puede traer como resultado el desprendimiento del dispositivo remolcado, o sea del carro de remolque, de la caravana, o del portabicicletas. Y esto puede ocasionar lesiones graves o mortales a las personas que están en el vehículo remolcador y/o a las personas inocentes que están en el área.

Bosal no asume responsabilidad de ningún tipo por error eventual del producto causado por uso incorrecto o por no usarlo a lo que fue destinado (incluido la sobrecarga), tanto por parte del usuario como de cualquiera persona bajo su responsabilidad (párrafo 2 del artículo 185 del N.B.W.).

Fórmula para el cálculo del valor D:

$$\frac{\text{Peso máximo del coche del remolque (Kg)} \times \text{Peso máximo permitido del vehículo remolcador (Kg)} \times 9,81}{\text{Peso máximo del coche del remolque (Kg)} + \text{Peso máximo permitido del vehículo remolcador (Kg)}} \times \frac{1}{1000} = D \text{ (kN)}$$

Hay que tener en cuenta las prescripciones de los puntos de fijación estandarizado determinado.

Hay que tener en cuenta las directivas nacionales referentes a la autorización oficial de los accesorios.

A las instrucciones de instalación y de funcionamiento hay que adjuntarlo a los papeles del vehículo.

En el transporte controlamos todos nuestros productos en un sistema de control de peso.

En el caso de accesorios faltantes el pedido referente a su reemplazo sólo lo podemos aceptar conjunto con la presentación de la etiqueta adhesiva certificante del control de peso.

Cada 1000 km de uso es necesario comprobar las conexiones del perno (según los pares de apriete dados).

DK Producentens forskrifter om maksimal tilladt trækvægt og maksimal vertikal belastning skal overholdes. Spørg bilproducenten/den lokale forhandler om den maksimale trækvægt, der gælder for Deres køretøj. De tilladte værdier for anhængertrækket må ikke overskrides.”

Overbelastning af trækkrogen (dvs. ikke-overholdelse af instruktionerne) kan føre til alvorlige skader på enten køretøjet og/eller selve trækkrogen.

I ekstreme tilfælde kan overbelastning af trækkrogen medføre for tidlig afkobling af det bugserede udstyr, f.eks. trailer, kasse, campingvogn eller cykelholder. Dette kan også forårsage alvorlige eller dødelige kvæstelser for personer, der opholder sig enten i det bugserende køretøj og/eller uskyldige tilskuere i området på det pågældende tidspunkt.

Bosal kan ikke holdes ansvarlig for eventuelle fejl i produktet, der opstår som følge af forkert eller anden uhensigtsmæssig brug (inkl. overbelastning) af brugeren eller enhver person, som brugeren er ansvarlig for (artikel 185 (2) i NBW)

Formel for beregning af D-værdien:

$$\frac{\text{Max. anhængervægt (kg)} \times \text{max. tilladte vægt af trækkøretøjet (kg)} \times 9,81}{\text{Max. anhængervægt (kg)} + \text{max. tilladte vægt af trækkøretøjet (kg)}} \times \frac{1}{1000} = D \text{ (kN)}$$

De som standard angivne fastgørelsespunkter skal overholdes.

De officielle nationale retningslinier vedr. tilladelser skal overholdes.

Disse monterings- og driftsinstruktioner skal vedlægges køretøjets officielle dokumenter.

Ved afsendelse kontrollerer vi alle vores produkter med vægtkontrollsystem. Rekvirering af manglende reservedele kan kun accepteres ved fremvisning af kontrolsedlen fra vægtkontrollsystemet.

Det er nødvendigt at efterspænde møtrikkerne efter ca. 1000 km.

N Ved anvendelse av tilhengerfestet skal det tas hensyn til kjøretøyfabrikantens forskrifter vedrørende maksimal tauvekt og maksimalt vertikalt kulevekt. Spør fabrikanten / merkeforhandleren om den maksimale tauvekten. Det er forbudt å overskride forskriftene vedrørende tilhengerfestet.

Overbelastning av tilhengervekt (eller forsømming av forskriftene) kan føre til alvorlige skader av kjøretøyet og/eller tilhengerfestet.

I ekstreme tilfeller kan overbelastning resultere i at det tauete anlegget, altså trailer, campinvogn eller sykkeltrailer løsriver fra kjøretøyet. Og dette kan føre til alvorlige eller dødlige skader til personer sittende i den tauende bilen og/eller andre uskyldige personer som oppholder seg i nærheten.

Bosal kan ikke holdes ansvarlig for eventuelle produkfeil som framstår ifølge uriktig bruk (blant annet overbelastning) av brukeren eller an annen persom som brukeren ar ansvarlig for (artikkel 185 (2) i N.B.W.).

Formel for D-verdien:

$$\frac{\text{Maks tilhengervekt (kg)} \times \text{Maks. tillatt vekt for slepebilen (kg)}}{\text{Maks tilhengervekt (kg)} + \text{Maks. tillatt vekt for slepebilen (kg)}} \times \frac{9,81}{1000} = D \text{ (kN)}$$

Det skal tas hensyn til festepunktene angitt som standard.

Det skal tas hensyn til nasjonale retningslinjer som gjelder offisiell godkjenning av tilbehør.

Disse monterings- og driftsveiledninger skal vedlegges kjøretøyets dokumentasjon.

Ved transporten er alle våre produkter kontrollert ved hjelp av vektkontroll-systemet. I tilfelle manglende bestanddeler er erstatningen bare mulig ved framvisning av etiketten som attesterer vektkontrollen.

Det er nødvendig å etterstramme alle bolter etter ca. 1000 km (i henhold til de oppgitte tiltrekningsmomentene).

S Kontrollera alltid anvisningarna av fordonets tillverkare beträffande om den maximala tillåtna vikt av släpvagnen, samt maximala tillåtna vertikala vikt på kulan vid användning av dragkroken. Fråga fordonets tillverkaren / den lokala återförsäljaren om dom maximala dragvikterna som gäller för ditt fordon, och inte överstiga dom här värden, som är tillåtna för dragkroken.

Överbelastningen av dragkroken (dvs. att man inte följer tillverkarens instruktioner) kan leda till allvarliga skador av fordonet och/eller dragkroken.

I extrema fall, kan överbelastningen av dragkroken leda till att utrustningen som bogseras, oavsett om det är en släpvagn, en låda, en husvagn eller en cykelhållare lossnar.

Som ett resultat kan detta också orsaka allvarliga eller dödliga skador på personer.

Bosal kan inte hållas ansvarig för eventuella fel på produkten, som orsakats av felaktig användning, eller annan användning än den avsedda användningen (inklusive överlastning) av användaren, eller någon person för vilken användaren är ansvarig (artikel 185 (2) av N.B.W)).

Formeln för D-värdens beräkningen:

$$\frac{\text{Max. vikt av släpvagnen (kg)} \times \text{Totalvikt av fordonet (kg)}}{\text{Max. vikt av släpvagnen (kg)} + \text{Totalvikt av fordonet (kg)}} \times \frac{9,81}{1000} = D \text{ (kN)}$$

Dom monteringspunkterna, som är föreskrivna som standard, måste bibehållas.

Dom nationala riktlinjerna, angående officiell tillåtelse av tillbehör, måste bibehållas.

Dessa monterings- och användningsinstruktioner måste bifogas i fordonens dokumenten.

Innan leverans kontrollerar vi alla våra produkter med hjälp av ett viktkontrollsystem. I fall av frånvarande beståndsdelarna, kan vi endast acceptera önskingar om ersättning, om du framvisar etiketten, som intygar viktkontrollen.

Det är nödvändigt att dra åt bultarna igen efter ungefär 1000 km körning (enligt angivna momentangivelser).

FIN Vetokoukkua käyttäessä on noudatettava auton valmistajan ohjeet koskien suurinta sallittua vedettyä painoa ja suurinta pystysuoraa kuulankantavuutta. Kysy myyjältäsi paljonko sinun autosi suurin sallittu vedetty paino on, äläkä rasita vetokoukkua enemmän kuin sallittu.

Vetokoukun yllirasitus, (eli asetusten rikkominen) johtaa auton ja/tai vetokoukun vakavaan vaurioon.

Ääritapauksessa yllirasitus saattaa johtaa laitteen, eli perävaunun, asuntovaunun tai pyöränsaaleikon irrottautumiseen. Tämä saattaa aiheuttaa vakavan loukkaantumisen tai jopa kuoleman vetoautossa oleville henkilöille ja/tai alueella oleville syyttömille henkilöille.

Bosalia ei voi syyttää tuotteen sellaisista mahdollisista vioista, jotka aiheutti epänormaali tai asiaton käyttö (muun muassa yllirasitus), joko käyttäjän tai sellaisen henkilön toimesta josta käyttäjä on vastuussa (N.B.W. pykälä 185.alio 2.).

Ajo-ominaisuuksien kannalta on noudatettava ajoneuvon valmistajan määräyksiä koskien perävaunun rasiatusta ja hinaajan painoa. Katso hinattavan perävaunun enimmäispaino käsikirjasta tai auton rekisteriotteesta; vetokoukkua koskevia arvoja ei saa ylittää.

Laskelma D-määrän määrittämiseen:

$$\frac{\text{Perävaunun enimmäispaino (kg)} \times \text{Hinaavan ajoneuvon sallittu enimmäispaino (kg)}}{\text{Perävaunun enimmäispaino (kg)} + \text{Hinaavan ajoneuvon sallittu enimmäispaino (kg)}} \times \frac{9,81}{1000} = D \text{ (kN)}$$

Standardina noudatettava määriteltyjä kiinnityskohtia.

Asennuksessa on noudatettava virallisia lisävarusteiden asennusta koskevia määräyksiä.

Asennus ja huolto-ohjeet on hyvä tallettaa ajoneuvon asiakirjoihin.

Toimituksen yhteydessä kaikki tuotteemme tarkistetaan painontarkistusjärjestelmällä. Osien puuttuessa korvauspyyntö otetaan vastaan vain painontarkistuksen todistavan tarran esittämisen jälkeen.

Tuhannen kilometrin jälkeen kiristys on tarkistettava.

I Quando si usa il dispositivo di traino fare sempre riferimento alle istruzioni del costruttore dell'autoveicolo per quanto riguarda il peso massimo rimorchiabile ed il peso massimo verticale sulla sfera. Informarsi presso il costruttore del veicolo o presso il suo distributore locale sul peso massimo rimorchiabile del vostro veicolo e non superare i valori ammessi per il dispositivo di traino.

Sovraccaricare il dispositivo di traino (o non osservare le istruzioni) può danneggiare il veicolo e/o il dispositivo stesso.

In casi estremi il sovraccarico del dispositivo di traino può portare allo sganciamento del traino (rimorchio, caravan o portabiciclette), con la conseguenza di causare gravi danni alle persone trasportate e/o alle persone che potrebbero trovarsi nell'area circostante in quel momento.

La Bosal non può essere ritenuta responsabile per i danni causati da un uso diverso o improprio del dispositivo di traino (incluso il sovraccarico) da parte dell'utente o di persona per la quale l'utente è responsabile (Articolo 185(2) dell' N.B.W.).

Formula per il calcolo del valore D:

$$\frac{\text{peso massimo rimorchio (kg)} \times \text{peso massimo permesso veicolo rimorchiatore (kg)}}{\text{peso massimo rimorchio (kg)} + \text{peso massimo permesso veicolo rimorchiatore (kg)}} \times \frac{9,81}{1000} = D \text{ (kN)}$$

Le prescrizioni sui punti di fissaggio definiti dal costruttore del veicolo sono rispettate.

Le norme nazionali per l'omologazione dei dispositivi di traino montati sui veicoli debbono essere rispettate.

Le istruzioni di montaggio e di utilizzo del dispositivo di traino devono essere allegate ai documenti del veicolo.

Tutti i nostri prodotti sono controllati al momento della spedizione con un sistema di controllo peso.

In caso di parti mancanti si accettano richieste di sostituzione esclusivamente con l'etichetta di controllo peso.

Verificare il serraggio di tutti i bulloni dopo i primi 1000 Km. di traino.

CZ Při používání tažného zařízení vždy dodržujte pokyny výrobce vozidla vztahující se na maximální přípustnou hmotnost soupravy a maximální vertikální zatížení tažné koule.
Informujte se u výrobce/prodejce o maximální hmotnosti nákladu taženého Vaším vozidlem a nikdy nepřekračujte hodnoty přípustné pro tažné zařízení.

Přetížení tažného zařízení (tj. nedodržování předpisů) může vést k těžkým škodám buď na vozidle a/nebo na tažném zařízení.

V extrémních případech může takové přetížení vést k odtržení taženého přívěsu (nákladního nebo obytného), nebo nosiče jízdních kol. To by mohlo také způsobit vážné nebo smrtelné zranění osob, ať už v tažném vozidle a/nebo mezi kolemjďoucími.

Firma Bosal nenese odpovědnost za případné vady výrobku způsobené jeho nesprávným použitím nebo použitím na jiné, než určené účely (včetně přetížení), uživatelem nebo osobou, za kterou je zodpovědný uživatel (čl. 185 (2) NBW)).

Vzorec pro výpočet hodnoty D:

$$\frac{\text{Max. hmotnost přívěsu (kg)} \times \text{Max. přípustná celková hmotnost vozidla (kg)}}{\text{Max. hmotnost přívěsu (kg)} + \text{Max. přípustná celková hmotnost vozidla (kg)}} \times \frac{9,81}{1000} = D \text{ (kN)}$$

Standardně předepsané body zakotvení se musí dodržet.

Musí se dodržet předpisy daného národního nařízení ohledně úředního povolení doplňků.

Tyto předpisy instalace a provozu musí být v každém případě připojené k dokumentům vozidla.

Při dodávce jsou všechny naše výrobky kontrolované systémem pro kontrolu váhy. V případě doplnění chybějícího náhradního dílu, Vaši žádost na dodávku máme možnost přijmout pouze po prokázání nálepky o potvrzení kontroly váhy.

Po ujetí zhruba 1000 km je nutno zkontrolovat a dotáhnout všechny šrouby a matice na výše uvedené hodnoty utahovacího momentu.

PL W przypadku używania haka holowniczego należy zachować wymagania producenta dotyczące dopuszczalnej masy holowanej przyczepy i maksymalnego pionowego obciążenia zaczepu kulistego. Należy poinformować się u swojego dealera samochodu ile wynosi maksymalna masa holowanej przyczepy i nie wolno przekroczyć podanych wartości dotyczących haka holowniczego.

Przeciążenie haka holowniczego (czyli naruszenie przepisów) może spowodować poważne uszkodzenie pojazdu i/lub haka.

W skrajnych przypadkach takie przeciążenie może spowodować uwolnienie się holowanego sprzętu, czyli przyczepy, przyczepy kempingowej, lub bagażnika rowerowego. Może to stać się przyczyną poważnych lub śmiertelnych obrażeń osób znajdujących się w holującym pojeździe i/lub przypadkowych niewinnych osób przebywających w pobliżu.

Bosal nie ponosi odpowiedzialności za jakiegokolwiek błędy w produkcji, spowodowane nieprawidłowym lub niewłaściwym użyciem (w tym przeciążeniem) haka przez użytkownika lub osoby, za które użytkownik jest odpowiedzialny (N.B.W. artykuł 185. ustęp 2.).

Wzór obliczania wartości D:

$$\frac{\text{Maks. ciężar przyczepy (kg)} \times \text{największa dozwolona masa całkowita pojazdu holującego (kg)}}{\text{Maks. ciężar przyczepy (kg)} + \text{największa dozwolona masa całkowita pojazdu holującego (kg)}} \times \frac{9,81}{1000} = D \text{ (kN)}$$

Należy zachować standardowo przypisane punkty mocowania.

Należy przestrzegać krajowych norm w zakresie pozwoleń na akcesoria.

Niniejszą instrukcję montażu należy dołączyć do dokumentów pojazdu.

Podczas transportu wszystkie produkty sprawdzamy za pomocą systemu kontroli ciężaru.

Prośby dotyczące uzupełnienia brakujących części przyjmujemy za okazaniem winiety potwierdzającej kontrolę ciężaru.

Po przejechaniu około 1000 km należy ponownie dokręcić śruby i nakrętki odpowiednim momentem.

- H A vonóhorog használata esetén a jármű gyártójának a megengedett maximális vontatott súlyra és a maximális függőleges gömbterhelésre vonatkozó előírásait kötelezően be kell tartani. Kérdezze meg gépjármű-kereskedőjét/helyi forgalmazóját, mennyi az Ön autója által maximálisan vontatható súly és ilyenkor a vonóhorogra vonatkozó előírásokat tilos túllépni.

A vonóhorog túlterhelése (vagyis az előírások megszegése) a gépjármű és/vagy a vonóhorog súlyos károsodásához vezethet.

Egy ilyen túlterhelés szélsőséges esetben a vontatott berendezést, tehát az utánfutó, lakókocsi vagy kerékpártartó elszabadulását eredményezheti. Ez pedig súlyos vagy halálos kimenetelű sérülést okozhat a vontató járműben tartózkodó személyeknek és/vagy a területen tartózkodó véletlen nézelődőknek.

A Bosal nem vonható felelősségre a termék olyan esetleges hibáiért, amelyeket helytelen vagy nem rendeltetésszerű használat okozott (többek között túlterhelés), akár a felhasználó, akár olyan személy részéről, akiért a felhasználó felelősséggel tartozik (N.B.W. 185. Cikk 2. bek.).

A jármű gyártója által a vontatásra, és a függőleges terhelésre vonatkozóan közölt specifikációnak a jármű menettulajdonságai szempontjából döntő jelentősége van. A gépkocsijához kapcsolható utánfutó maximális súlyát illetően lapozza fel az autó felhasználói kézikönyvét, illetve típusengedélyét. A vontatószerkezetre megadott értékeket nem szabad túllépni.

A D-érték számításához használt képlet:

Az utánfutó max. súlya (kg) x a vontató jármű megengedett maximális súlya (kg) $\times \frac{9,81}{1000}$ = D (kN)
Az utánfutó max. súlya (kg) + a vontató jármű megengedett maximális súlya (kg) $\times \frac{9,81}{1000}$ = D (kN)

A szabványosként meghatározott rögzítési pontoktól eltérni nem lehet.

A tartozékok hatósági jóváhagyására vonatkozó nemzeti irányelveket be kell tartani.

A jelen szerelési és üzemeltetési utasítást csatolni kell a jármű okmányaihoz.

Feladás után valamennyi termékünket súlyellenőrző rendszerrel állítjuk be. Hiányzó alkatrész esetén, csak a súlyellenőrző megtörténtét igazoló matrica ellenében áll módunkban eleget tenni a pótlásra vonatkozó kérésnek.

A csavarokat és a csavaranyákat 1000 kilométerenként, újra kell húzni a megadott nyomatékértékkel.

NL 042443 MONTAGEHANDLEIDING

1. Meegeleverde onderdelen en bevestigingsmaterialen van de trekhaak verwijderen. Eventueel aanwezige kit ter plaatse van de bevestigingspunten verwijderen.
2. Demonteer, indien aanwezig, de 2 moeren aan de onderzijde van de linker chassisbalk en verwijder de beugel. De beugel en moeren komen te vervallen.
3. Demonteer van de rechter chassisbalk de uitlaat ophangbeugel. De 2 moeren komen te vervallen.
4. Demonteer aan de onderzijde van de bumper de 2 bumper bevestigingsclips.
5. Demonteer de 2 mist/achteruitrijlicht units (2 schroeven/unit).
6. Verwijder de 2 hierachter gelegen bouten (bevestiging binnenbumper). Deze komen te vervallen.
7. De in het midden, aan de onderzijde van de bumper aanwezige lip (ca 13x22mm) zou de trekhaak kunnen gaan raken. Verwijder daarom gemakshalve op voorhand deze lip.
8. Monteer steun "1" t.p.v. de gaten "A" m.b.v. 2 moeren M10, veerringen en sluitringen.
9. Monteer 2 bouten M10x50 (10.9), veerringen en sluitringen t.p.v. de gaten "C" en monteer 1 vulstrip "3" tussen de achterzijde van de steun en de binnenbumper. Draai deze 2 bouten vast. Hanteer hierbij de aanhaalmomenten zoals aangegeven op pagina 1.
10. Monteer t.p.v. de gaten "B" steun "2" en de uitlaat ophangbeugel m.b.v. 2 moeren M10, veerringen en sluitringen.
11. Monteer 2 bouten M10x50 (10.9), veerringen en sluitringen t.p.v. de gaten "D" en monteer 1 vulstrip "3" tussen de achterzijde van de steun en de binnenbumper. Draai deze 2 bouten vast. Hanteer hierbij de aanhaalmomenten zoals aangegeven op pagina 1.
12. Herplaats de onder punten 5 t/m 4 verwijderde onderdelen.
13. Monteer t.p.v. de gaten "E" onderhaak "4" m.b.v. 2 bouten M12x35, veerringen en moeren. Monteer t.p.v. de gaten "F" 2 bouten M12x35 en veerringen. Indien nodig vulplaatjes "5" gebruiken tussen steunen "1" en/of "2" en de onderhaak om een eventuele ruimte op te vullen.
14. Monteer de stekkerdoosplaat volgens detail 1.
15. Monteer de kogelbehuizing t.p.v. de gaten "G" met 2 bouten M12x110(10.9) en stoverborgmoeren.
16. Zet de trekhaak vast. Hanteer hierbij de aanhaalmomenten zoals aangegeven op pagina 1.

D 042443 MONTAGEANLEITUNG

1. Die Anhängervorrichtung auspacken und die Befestigungsteile auf Vollständigkeit überprüfen.
Im Bereich der Befestigungspunkte den Unterbodenschutz entfernen.
2. Falls vorhanden, die zwei Muttern an der Unterseite des linken Chassisrahmens demontieren und den Bügel entfernen. Der Bügel und die Muttern werden nicht mehr benötigt.
3. Den Auspuffaufhängebügel des rechten Chassisrahmens demontieren. Die zwei Muttern werden nicht mehr benötigt.
4. Die 2 Befestigungsklipse an der Unterseite des Stoßfängers demontieren.
5. Die 2 Nebelrückleuchten/ Rückfahrleuchten (2 Schrauben an jeder Seite) demontieren.
6. Die 2 hierunter befindlichen Schrauben (Befestigung Innenstoßfänger) entfernen. Die Schrauben werden nicht mehr benötigt.
7. Für das vereinfachen der Montage, zuerst die Lippe (circa 13x22mm) an der Unterseite/Mitte des Stoßfängers entfernen, so daß diese den Stoßfänger nicht berührt.
8. Die Stütze "1" mit zwei Muttern M10, Federringen und Unterlegscheiben an den Löchern "A" montieren.
9. Zwei Schrauben M10x50 (10.9), Federringen und Unterlegscheiben an den Löchern "C" montieren. Eine Füllplatte "3" zwischen der Hinterseite der Stütze und den Innenstoßfänger montieren.
Die Schrauben festziehen. Handhaben Sie hierbei die Anzugsmomente gemäß Seite 1.
10. Die Stütze "2" und den Auspuffaufhängebügel mit zwei Muttern M10, Federringen und Unterlegscheiben an den Löchern "B" montieren.
11. Zwei Schrauben M10x50 (10.9), Federringen und Unterlegscheiben an den Löchern "D" montieren. Eine Füllplatte "3" zwischen der Hinterseite der Stütze und den Innenstoßfänger montieren.
Die Schrauben festziehen. Handhaben Sie hierbei die Anzugsmomente gemäß Seite 1.
12. Alle in Punkt 5 und 4 entfernten Teile wieder montieren.
13. Den Querträger "4" mit zwei Schrauben M12x35, Federringen und Muttern an den Löchern "E" montieren. Zwei Schrauben M12x35 und Federringe an den Löchern "F" montieren. Falls nötig, Füllplatte "5" zwischen Stützen "1" und/oder "2" und den Querträger benutzen um den Raum dazwischen aus zu füllen
14. Die Steckdosenhalteplatte gemäß Detail 1 montieren.
15. Die Kugelaufnahme mit zwei Schrauben M12x110(10.9) und selbstsichernden Muttern an den Löchern "G" montieren.
16. Die Anhängervorrichtung festziehen. Handhaben Sie hierbei die Anzugsmomente gemäß Seite 1.

GB 042443 FITTING INSTRUCTIONS

1. Unpack the towing bracket and check its contents against the parts list. If necessary, remove the underseal from around the fitting points of the luggage compartment/frame members.
2. If exist, dismount the 2 nuts on the lower side of the left-handed frame member and remove the clamp. The clamp and the nuts will no longer be used.
3. Dismount the exhaust suspension clamp from the right-handed frame member. The 2 nuts will no longer be used.
4. Dismount the 2 bumper fixation clips on the lower side of the bumper.
5. Dismount the fog lamp/ reversing light units (2 screws/unit).
6. Remove the 2 bolts underneath (fixation inside bumper). These bolts will no longer be used.
7. For a easy fitting, first remove the lip (circa 13x22mm) on the lower side /middle of the bumper, because the lip could interfere the towbar.
8. Mount the support "1" at the holes "A" using 2 M10 nuts, spring washers and plain washers.
9. Mount 2 bolts M10x50 (10.9), spring washers and plain washers at the holes "C" and mount 1 spacer "3" between the rear side of the support and the inside bumper. Tighten these 2 bolts. Use the tightening tolerances as shown on page 1.
10. Mount the support "2" and the exhaust suspension clamp at the holes "B" using 2 M10 nuts, spring washers and plain washers.
11. Mount 2 bolts M10x50 (10.9), spring washers and plain washers at the holes "D" and mount 1 spacer "3" between the rear side of the support and the inside bumper. Tighten these 2 bolts. Use the tightening tolerances as shown on page 1.
12. Replace all removed parts mentioned in point 5 and 4.
13. Mount the crossbar "4" at the holes "E" using 2 bolts M12x35, spring washers and nuts. Mount 2 bolts M12x35 and spring washers at the holes "F". If necessary use the spacers "5" between supports "1" and/or "2" and the crossbar to fill up the space in between.
14. Mount the socket plate as shown in detail 1.
15. Mount the ball support and socket plate at the holes "G" using 2 M12x110(10.9) bolts and lock nuts.
16. Attach the towbar. Use the tightening tolerances as shown on page 1.

F 042443 DESCRIPTION DU MONTAGE

1. Séparer les différents éléments d'attelage et vérifier le contenu par rapport à la liste de pièces. Si nécessaire, enlever le mastic de protection autour des points de fixation du coffre et des longerons du châssis.
2. Si existants, démonter les 2 écrous en-dessous du longeron du châssis gauche et enlever la bride. La bride et les écrous ne seront pas remontés.
3. Démonter le support de la suspension d'échappement du longeron du châssis droit. Les 2 écrous ne seront pas remontés.
4. Démonter les 2 attaches du pare-chocs en-dessous du pare-chocs.
5. Démonter les 2 unités des feux anti-brouillard /feux de marche arrière (2 vis/unité).
6. Enlever les 2 boulons rendus ainsi apparents (fixation pare-chocs intérieur). Les boulons ne seront pas remontés.
7. Pour plus de commodité, d'abord enlever la lèvre (environ 13x22mm) en-dessous/au centre du pare-chocs, car il est possible que la lèvre touche l'attelage.
8. Monter le support "1" au niveau des trous "A" à l'aide des 2 écrous, des rondelles grower et des rondelles plates.
9. Monter 2 boulons M10x50 (10.9), des rondelles grower et des rondelles plates au niveau des trous "C" et monter 1 entretoise "3" entre l'arrière du support et le pare-chocs intérieur.
Bloquer les boulons. Utiliser les couples de serrage conformément à la page 1.
10. Monter le support "2" et le support de la suspension d'échappement au niveau des trous "B" à l'aide des 2 écrous M10, des rondelles grower et des rondelles plates.
11. Monter 2 boulons M10x50 (10.9), des rondelles grower et des rondelles plates au niveau des trous "D" et monter 1 entretoise "3" entre l'arrière du support et le pare-chocs intérieur.
Bloquer les boulons. Utiliser les couples de serrage conformément à la page 1.
12. Remonter toutes les parties enlevées aux points 5 et 4.
13. Monter la traverse "4" au niveau des trous "E" à l'aide des 2 boulons M12x35, des rondelles grower et des écrous. Monter 2 boulons M12x35 et rondelles grower au niveau des trous "F". Si nécessaire, utiliser les entretoises "5" entre les supports "1" et/ou "2" et la traverse pour caler.
14. Monter le support de prise suivant le détail 1.
15. Monter le support de boule au niveau des trous "G" à l'aide des 2 boulons M12x110(10.9) et des écrous freins.
16. Fixer l'attelage. Utiliser les couples de serrage conformément à la page 1.

E 042443 INSTRUCCIONES DE MONTAJE

1. Sacar las piezas y el material de sujeción incluidos en el gancho de remolque. Si procede, retirar el pegamento existente en los puntos de sujeción.
2. Si hay, desmonte las 2 contratuercas en la parte inferior del soporte del chasis del lado izquierdo y quite el elemento fijador. Al elemento fijador y a la contratuerca ya no lo vamos a necesitar más.
3. Desmonte el elemento fijador de la suspensión del tubo de escape del soporte del chasis del lado derecho.
A las 2 contratuercas ya no los vamos a necesitar más.
4. Desmonte en la parte inferior del parachoques los 2 fijadores del parachoques.
5. Desmonte las lámparas para niebla/lámparas de aparcamiento (2 tornillos/lámpara).
6. Quite los 2 tornillos que están debajo del mismo (fijación del parachoques interior). A estos tornillos ya no los vamos a necesitar más.
7. Para una fijación simple primero debe quitar la brida (aprox. 13x22 cm) en la parte inferior/central del parachoques, porque la brida puede estorbar la palanca de remolque.
8. Monte el soporte "1" a los huecos "A" utilizando 2 contratuercas M10, arandelas de fijación y arandelas planas.
9. Monte 2 tornillos M10x50 (10,9), arandelas de fijación y arandelas planas a los huecos "C" y 1 separador "3" entre la parte posterior del soporte y el parachoques interior.
Apriete los 2 tornillos. Aplicar para los mismos los pares de apriete según la página 1.
10. Monte el soporte "2" y el elemento de fijación de la suspensión del tubo de escape a los huecos "B" utilizando 2 contratuercas M10, arandelas de fijación y arandelas planas.
11. Monte 2 tornillos M10x50 (10,9), arandela de fijación y arandelas planas a los huecos "D" y monte 1 separador "3" entre la parte posterior del soporte y el parachoques interior.
Apriete los 2 tornillos. Aplicar para los mismos los pares de apriete según la página 1.
12. Restituya todos los accesorios que quitó en los puntos 5 y 4.
13. Monte la palanca de remolque "4" a los huecos "E" utilizando 2 tornillos M12x35, arandelas de fijación y contratuercas. Monte 2 tornillos M12x35 y arandelas de fijación a los huecos "F". En caso de ser necesario utilice los separadores "5" para rellenar el espacio que hay entre los soportes "1" y/o "2" y la palanca de remolque.
14. Monte el soporte para el Kit Eléctrico según muestra la figura 1.
15. Monte el soporte para la bola de remolque y el soporte para el Kit Eléctrico a los agujeros "G" utilizando 2 tornillos M12x110(10.9) y contratuercas de seguridad.
16. Fijar el gancho de remolque. Aplicar para eso los pares de apriete según la página 1.

DK 042443 MONTAGEVEJLEDNING

1. Fjern de dele og monteringsmaterialer, der sidder på trækkrogen. Eventuelt kit på fastgørelsespunkterne fjernes.
2. Hvis de forefindes, afmonter de 2 møtrikker i den venstre chassisvanges underside og fjern bøjlen. Bøjlen og møtrikkerne bliver overflødige.
3. Afmonter udstødningsbøjlen fra den højre chassisvange. De 2 møtrikker bliver overflødige.
4. Afmonter de 2 clips fra kofangerens underside.
5. Afmonter tågelygten/baklysenhederne (2 skruer/enhed).
6. Fjern de 2 bolte nedenunder (der fastgør inderkofangeren). Der bliver ikke brug for disse bolte fremover.
7. For let fastgørelse, fjern først læben (ca. 13x22 mm) fra kofangerens underside/midte, fordi læben kan røre ved trækkrogen.
8. Monter beslag "1" ved hullerne "A" vha. 2 møtrikker M10, inkl. fjederskiver og planskiver.
9. Monter 2 bolte M10x50 (10,9), inkl. fjederskiver og planskiver ved hullerne "C" og monter 1 afstandsstykke "3" mellem beslagets bagside og inderkofangeren. Spænd disse 2 bolte. Følg tilspændingsmomenterne på side 1.
10. Monter beslag "2" og udstødningsbøjlen ved hullerne "B" vha. 2 møtrikker M10, inkl. fjederskiver og planskiver.
11. Monter 2 bolte M10x50 (10,9), inkl. fjederskiver og planskiver ved hullerne "D" og monter 1 afstandsstykke "3" mellem beslagets bagside og inderkofangeren. Spænd disse 2 bolte. Følg tilspændingsmomenterne på side 1.
12. Sæt alle dele på plads, som blev fjernet i punkterne 5 og 4.
13. Monter tværvangen "4" ved hullerne "E" vha. 2 bolte M12x35, inkl. fjederskiver og møtrikker. Monter 2 bolte M12x35, inkl. fjederskiver ved hullerne "F". Brug, om nødvendigt, afstandsstykkerne "5" mellem beslagene "1" og/eller "2" og tværvangen for at fylde mellemrummet imellem dem.
14. Monter stikdåsepladen ifølge fig. 1.
15. monter trækkuglehuset og stikdåsepladen i hullerne "G" vha. 2 stk. M12x110(10.9) bolte og kontramøtrikker.
16. Fastgør tværvangen. Følg tilspændingsmomenterne på side 1.

N 042443 MONTERINGSVEILEDNING

1. Fjern vedlagte deler og festemateriell fra tilhengerfestet. Fjern eventuelt kitt som måtte befinne seg på festepunktene.
2. Demonter de 2 mutterne, dersom det finnes noe, på undersiden av understellsjelken og fjern festemateriell. Festemateriellet og mutterbe trenger du ikke lenger.
3. Demonter eksosopphengets festemateriell fra høyre understellsbjelken. De 2 mutterne trenger du ikke lenger.
4. Demonter støtfangerens 2 festematerieller fra undersiden av støtfangeren.
5. Demonter tåklampen / reverslampene (2 bolter / lampe)
6. Fjern de to skruene under den (festing av støtfangerinnlegget). Disse boltene trenger du ikke lenger.
7. For lettere festing fjern leppen (omkring 13-22 cm) fra undersiden / midten av støtfangeren, da den kan forhindre tilhengerfestet.
8. Monter braketten „1" ved hullene „A" ved hjelp av 2 stykker M10 muttere, sprengskiver og flate tetningsskiver.
9. Monter 2 stykker M10x50 (10,9) bolter, sprengskiver og flate tetningsskiver ved hullene „C" og 1 stykke avstandsholder „3" mellom baksiden av braketten og støtfangerinnlegget. Skru fast de 2 boltene. Bruk de tiltrekningsmomentene som er oppgitt på side 1.
10. Monter braketten „2" eksosopphengets festemateriell ved hullene „B" ved hjelp av 2 stykker M10 muttere, sprengskiver og flate tetningsskiver.
11. Monter 2 stykker M10x50 (10,9) bolter, sprengskiver og flate tetningsskiver ved hullene „D" og 1 stykke avstandsholder „3" mellom baksiden av braketten og støtfangerinnlegget. Skru fast de 2 boltene. Bruk de tiltrekningsmomentene som er oppgitt på side 1.
12. Sett alle delene som ble fjernet under punkt 5 og 4 tilbake på plass.
13. Monter tilhengerfestet „4" ved hullene „E" ved hjelp av 2 stykker M12x35-bolter, sprengskiver og muttere. Monter 2 stykker M12x35 bolter og sprengskiver ved hullene „F". Bruk avstandsholdere „5", dersom nødvendig, mellom brakettene „1" og/eller „2" og tilhengerfestet for å fylle ut mellomrommet.
14. Monter kontaktholderen i henhold til bilde i detail 1.
15. Monter kuleholderen og kontaktholderen ved hullene "G" ved hjelp av 2 stykker M12x110(10.9) bolter og låsemuttere.
16. Skru fast tilhengerfestet. Bruk de tiltrekningsmomentene som er oppgitt på side 1.

S 042443 MONTERINGSINSTRUKTION

1. Packa upp monteringssetsen och kontrollera innehållet mot detaljbeskrivning. Om det behövs tag bort underredsmassa runt monteringspunkterna i bagageutrymmet och under bilen.
2. Demontera dom 2 skruvmutterna, om dom finns, vid den vänstra delen av underredet, ta sedan bort monteringselementen.
Monteringselementen och skruvmutterna kommer ej att användas mer.
3. Demontera upphängningen till ljuddämparen, den högra sidan.
Dom 2 skruvmutterna kommer ej att användas mer.
4. Demontera dom 2 st. behållarna av stötfångaren, vid den undre delen av stötfångaren.
5. Demontera dimlampan/backljusen (2 st. skruvar/lampa).
6. Ta bort dom 2 st. skruvarna undertill (montering av stötfångarens inlägget). Dessa skruvarna kommer ej att användas mer.
7. För att underlätta montering, först och främst ta bort flänsen (ca.13x22 cm), vid den undre delen/i mitten av stötfångaren, då flänsen kan hindra dragbalken.
8. Montera behållaren „1”, vid hålen „A”, med hjälp av dom 2 st. skruvmutterna M10, dom fjädrande underläggen, och dom platta underläggen.
9. Montera dom 2 st. skruvarna M10x50 (10,9) , dom fjädrande underläggen, och dom platta underläggen, vid hålen „C”, sedan montera 1 st. avstånds-behållaren „3”, mellan baksidan av behållaren och inlägget av stötfångaren.
Skruva fast dom 2 skruvarna. Använd härvid åtdragningsmomenten, enligt markerad på sidan 1.
10. Montera behållaren „2”, samt monteringselementen av ljuddämpareupphängningen, vid hålen „B”, med hjälp av dom 2 st. skruvmutterna M10, dom fjädrande underläggen, och dom platta underläggen.
11. Montera dom 2 st. skruvarna M10x50 (10,9) , dom fjädrande underläggen, och dom platta underläggen, vid hålen „D”, sedan montera 1 st. avstånds-behållaren „3”, mellan baksidan av behållaren och inlägget av stötfångaren.
Skruva fast dom 2 skruvarna. Använd härvid åtdragningsmomenten, enligt markerad på sidan 1.
12. Placera tillbaka samtliga beståndsdelar, som togs bort vid raderna 5 och 4.
13. Montera dragbalken „4”, vid hålen „E”, med hjälp av dom 2 st. skruvarna M12x35, dom fjädrande underläggen, och skruvmutterna. Montera dom 2 st. skruvarna M12x35, och dom fjädrande underläggen, vid hålen „F”. Om det är nödvändigt, använd avstånds-behållarna „5”, mellan behållarna „1” eller/och „2”, och dragbalken, till förmån för att fylla ut platsen, som finns mellan dom.
14. Montera kontakthållaren, enligt markerad på teckningen 1.
15. Montera huset till kulan samt kontakthållaren vid hålen „G” med hjälp av 2 skruvar M12x110(10.9) och säkerhetsmutterna.
16. Sätt fast dragbalken. Använd härvid åtdragningsmomenten på sidan 1.

FIN 042443 ASENNUSOHJEET

1. Pura vetokoukku pakkauksesta ja tarkista listasta, että kaikki asennuksessa tarvittavat osat löytyvät. Jos tarpeellista, niin poista alustansuojaus kiinnityskohdista.
2. Irrota 2 mutteria vasemman puolen alustapidikkeen alta jos niitä on, ja poista kiinnityselementti. Kiinnityselementtiä ja muttereita ei enää tarvita.
3. Irrota pakoputken riipustuksen kiinnityselementti oikean puolen alustapidikkeestä. 2 mutteria ei enää tarvita.
4. Irrota 2 puskurin kiinnityselementtiä puskurin alapuolelta.
5. Irrota sumuvalot /peruutusvalot (2 ruuvia/valo).
6. Irrota sen alta löytyvää 2 ruuvia (sisäpuskurin kiinnitystä). Näitä ruuveja ei enää tarvita.
7. Asennuksen helpottamiseksi ensin leikkaa hieman puskuria alapuolelta keskeltä (noin 13x22 cm), näin taataan vetokuulalle esteetön tila.
8. Asenna pidike „1” reikiin „A” käyttäen 2 kpl M10 muttereita, jousialuslevyjä ja litteitä aluslevyjä.
9. Asenna 2 kpl M10x50 ruuveja (lujuusluokka 10,9), jousialuslevyjä ja litteitä aluslevyjä reikiin „C” ja 1 kpl välipidike „3” pidikkeen takaseinän ja sisäpuskurin väliin. Kiristä 2 ruuvia. Käytä sivulla 1. näytetyt kiristyspainikkeet.
10. Asenna pidike „2” ja pakoputken riipustuksen kiinnityselementti reikiin „B” käyttäen 2 kpl M10 mutteria, jousialuslevyjä ja litteitä aluslevyjä.
11. Asenna 2 kpl M10x50 ruuveja (lujuusluokka 10,9), jousialuslevyjä ja litteitä aluslevyjä reikiin „D” ja asenna 1 kpl välipidike „3” pidikkeen takaseinän ja sisäpuskurin väliin. Kiristä nämä 2 ruuvia. Käytä sivulla 1. näytetyt kiristyspainikkeet.
12. Asenna kaikki kohdissa 5 ja 4 poistetut osat takaisin paikoilleen.
13. Asenna vetotanko „4” reikiin „E” käyttäen 2 kpl M12x35 ruuveja, jousialuslevyjä ja muttereita. Asenna 2 kpl M12x35 ruuveja ja jousialuslevyjä reikiin „F”. Tarvittaessa käytä välipidikeitä „5” pidikkeiden „1” ja/tai „2” ja vetotangon väliin täyttämään niiden välissä olevan tilan.
14. Asenna pistorasian pidike kuvan 1 mukaisesti.
15. Asenna vetokuulan tuki ja pistorasian pidike reikiin „G” käyttämällä 2kpl M12x110 – ruuveja (10.9) ja turvamuttereita.
16. Kiinnitä vetokoukku. Käytä sivulla 1 ilmoitettua kiristysmomenttia.

I 042443 ISTRUZIONI DI MONTAGGIO

1. Aprire l'imballaggio della struttura di traino e controllare il contenuto_a fronte dell'elenco componenti. Se necessario, rimuovere il mastice di protezione intorno ai punti di fissaggio.
2. Smontare i 2 dadi sotto il longherone sinistro, se presenti, e togliere il morsetto che, come per gli eventuali dadi, non sarà più utilizzato.
3. Smontare la sospensione della marmitta dal longherone destro. I 2 bulloni non saranno più utilizzati.
4. Smontare le 2 clips di fissaggio nel lato inferiore del paraurti.
5. Smontare l'unità luci retronebbia/retromarcia (2 viti per unità).
6. Togliere i 2 bulloni sottostanti (fissaggio paraurti interno). Questi bulloni non saranno più utilizzati.
7. Per un più facile fissaggio, prima di tutto togliere i due particolari (circa 13x22mm) nel lato inferiore /metà paraurti, a causa di possibile interferenza con il gancio.
8. Montare il supporto "1" nei fori "A" con 2 dadi M10, rondelle elastiche e rondelle piane.
9. Montare 2 bulloni M10x50 (10.9), rondelle elastiche e rondelle piane ai fori "C" ed 1 distanziatore "3" tra il lato posteriore del supporto ed il paraurti interno. Stringere questi 2 bulloni. Usare la coppia di serraggio indicata a pagina 1.
10. Montare il supporto "2" e la sospensione della marmitta ai fori "B" con 2 dadi M10, rondelle elastiche e rondelle piane.
11. Montare 2 bulloni M10x50 (10.9), rondelle elastiche e rondelle piane ai fori "D" e montare 1 spaziatore "3" tra il lato posteriore del supporto ed il paraurti interno. Stringere questi 2 bulloni. Usare la coppia di serraggio indicata a pagina 1.
12. Rimontare tutti i pezzi precedentemente smontati nei punti 5 e 4.
13. Montare la traversa "4" ai fori "E" con 2 bulloni M12x35, rondelle elastiche e dadi. Montare 2 bulloni M12x35 e rondelle elastiche ai fori "F". Se necessario, usare il distanziere "5" tra il supporto "1" e/o "2" e la traversa per riempire lo spazio eventualmente esistente.
14. Montare il portapresa come indicato nel dettaglio 1.
15. Montare il supporto della sfera ed il portapresa nei fori "G", utilizzando 2 bulloni M12x110 (10.9) e dadi autobloccanti.
16. Fissare la struttura di traino serrando i bulloni alle coppie di serraggio indicata a pagina 1.

CZ 042443 NÁVOD K MONTÁŽI

1. Podle přiloženého seznamu zkontrolovat jednotlivé součásti tažného zařízení. Pokud je to nezbytné, odstranit ze styčných bodů v zavazadlovém prostoru ochranný prostředek.
2. Pokud existují, odmontujte 2 matice ze spodku levého nosníku podvozku a odstraňte přichytku. Tuto přichytku a matice už nebudete potřebovat.
3. Odmontujte přichytku závěsu výfuku z pravého nosníku podvozku. 2 matice už nebudete potřebovat.
4. Odmontujte 2 přichytky nárazníku na spodní straně nárazníku.
5. Odmontujte mlhovku, couvací světla (2 šrouby/světlo).
6. Odstraňte pod nimi se nacházející 2 šrouby (upevnění vnitřního nárazníku). Tyto šrouby už nebudete potřebovat.
7. Pro snadnou montáž nejprve odstraňte přírubu (cca 13x22 cm) na spodní straně a uprostřed nárazníku, protože by mohla zasahovat do tažného rámu.
8. Konzolu č. „1“ namontujte k otvorům „A“, použijte k tomu 2 ks matice M10, pružné podložky a ploché podložky.
9. 2ks šroubů M10x50 (10,9), pružné podložky a ploché podložky namontujte k otvorům „C“ a 1 ozpěrku č. „3“ mezi zadní stranu konzoly a vnitřní nárazník. Dotáhněte tyto 2 šrouby. Použijte utahovací momenty uvedené na straně 1.
10. Namontujte konzolu č. „2“ a přichytku závěsu výfuku k otvorům „B“, použijte k tomu 2ks matic M10, pružné podložky a ploché podložky.
11. 2ks šroubů M10x50 (10,9), pružné podložky a ploché podložky namontujte k otvorům „D“ a 1 rozpěrku č. „3“ mezi zadní stranu konzoly a vnitřní nárazník. Dotáhněte tyto 2 šrouby. Použijte utahovací momenty uvedené na straně 1.
12. Nasadte nazpět všechny díly odstraněné v bodech číslo 5 a 4.
13. Namontujte tažnou tyč č. „4“ k otvorům „E“, použijte k tomu 2 šrouby M12x35, pružné podložky a matice. 2ks šroubů M12x35 a pružné podložky namontujte k otvorům „F“. V případě potřeby použijte vymežovací rozpěrky č. „5“ mezi konzolami č. „1“ a nebo č. „2“ a tažným rámem pro vyplnění místa mezi nimi.
14. Připevněte držák elektrické zásuvky jak je znázorněno na detailu č.1
15. Připevněte držák tažné koule a držák elektrické zásuvky do otvorů „G“ použitím 2 šroubů M12x110 (10.9) a samosvorných matic.
16. Namontujte tažné zařízení. Použijte utahovací momenty uvedené na straně 1.

PL 042443 INSTRUKCJA MONTAŻU

1. Należy rozpakować statyw holowniczy i sprawdzić jego zawartość, porównując z wykazem części. W razie potrzeby należy usunąć osłonę podwozia w okolicy punktów umocowania osłony bagażnika/podwozia.
2. Jeśli jest, należy zdemontować 2 nakrętki ze spodu lewego wspornika podwozia i zdejść element mocujący. Element mocujący i nakrętka nie będą już potrzebne.
3. Należy zdemontować element mocujący zawieszenia rury wydechowej z prawostronnego wspornika podwozia. 2 nakrętki nie będą już potrzebne.
4. Należy zdemontować 2 mocowania zderzaka ze spodu zderzaka.
5. Należy zdemontować światła przeciwmgielne/światła cofania (2 śruby/lampa).
6. Należy usunąć znajdujące się pod nimi 2 śruby (mocowanie wkładki zderzaka). Śruby te nie będą już potrzebne.
7. W celu łatwiejszego montażu należy najpierw usunąć krawędź (ok. 13x22 cm) ze spodu środka zderzaka, ponieważ może on ograniczać swobodny ruch drążka holowniczego.
8. Należy zamontować wspornik nr „1” do otworów „A” za pomocą 2 nakrętek M10, podkładek sprężystych i podkładek płaskich.
9. Należy zamontować 2 śruby M10x50 (10,9), podkładki sprężyste i podkładki płaskie do otworów „C” i 1 element dystansowy nr „3” pomiędzy tylną stroną wspornika a wkładką zderzaka. Dociągnąć 2 śruby. Należy stosować momenty wyszczególnione na stronie 1.
10. Należy zamontować wspornik nr „2” i element mocujący rury wydechowej do otworów „B” za pomocą 2 nakrętek M10, podkładek sprężystych i podkładek płaskich.
11. Należy zamontować 2 śruby M10x50 (10,9), podkładki sprężyste i podkładki płaskie do otworów „D” i zamontować 1 element dystansowy nr „3” pomiędzy tylną stroną wspornika a wkładką zderzaka. Dociągnąć 2 śruby. Należy stosować momenty wyszczególnione na stronie 1.
12. Należy z powrotem zamontować części wymienione w punkcie 5 i 4.
13. Należy zamontować drążek holowniczy nr „4”-es do otworów „E” za pomocą 2 śrub M12x35, podkładek sprężystych i nakrętek. Należy zamontować 2 śruby M12x35 i podkładki sprężyste do otworów „F”. W razie potrzeby należy użyć elementy dystansowe nr „5” w celu wypełnienia miejsca pomiędzy wspornikami „1” i/lub „2” a drążkiem holowniczym.
14. Należy zamontować płytę z gniazdem wtykowym na podstawie rysunku nr 1.
15. Należy zamontować oprawkę zaczepek kulistego i płytę z gniazdem wtykowym do otworów „G” za pomocą 2 śrub M 12x110(10.9) i nakrętek zabezpieczających.
16. Należy umocować drążek holowniczy. Należy stosować momenty wyszczególnione na stronie 1.

H 042443 SZERELÉSI ÚTMUTATÓ

1. Csomagolja ki a vonóhorgot és ellenőrizze a tartalmát, összevetve az alkatrészlistával. Szükség esetén távolítsa el az alsó tömítést a vonóhorog rögzítési pontjairól.
2. Ha van, szerelje le a 2 anyát a baloldali alváztartó alján és távolítsa el a rögzítőelemet. A rögzítőelemre és az anyákra már nem lesz szükség.
3. Szerelje le a kipufogó felfüggesztés rögzítőelemét a jobboldali alváztartóról. A 2 anyára már nem lesz szükség.
4. Szerelje le a 2 lökhárító rögzítőt a lökhárító alján.
5. Szerelje le a ködlámpát/tolatólámpákat (2 csavar/lámpa).
6. Távolítsa el az alatta található 2 csavart (lökhárítóbetét rögzítése). Ezekre a csavarokra már nem lesz szükség.
7. Az egyszerű rögzítés érdekében először távolítsa el a peremet (kb. 13x22 cm) a lökhárító alján/közepén, mert a perem akadályozhatja a vonórudat.
8. Szerelje fel az „1”-es tartót az „A” furatokhoz 2 db M10-es anyát, rugós alátéteket és lapos alátéteket használva.
9. Szereljen fel 2 db M10x50-es (10,9) csavart, rugós alátéteket és lapos alátéteket a „C” furatokhoz és 1 db „3”-as távtartót a tartó hátoldala és a lökhárítóbetét közé. Húzza meg a 2 csavart. Használja az 1. oldalon mutatott meghúzó nyomatékot.
10. Szerelje fel a „2”-es tartót és a kipufogó felfüggesztés rögzítőelemét a „B” furatokhoz 2 db M10-es anyát, rugós alátéteket és lapos alátéteket használva.
11. Szereljen fel 2 db M10x50-es (10,9) csavart, rugós alátéteket és lapos alátéteket a „D” furatokhoz és szereljen fel 1 db „3”-as távtartót a tartó hátoldala és a lökhárítóbetét közé. Húzza meg ezt a 2 csavart. Használja az 1. oldalon mutatott meghúzó nyomatékot.
12. Szerelje vissza az 5 és 4 pontban említett összes eltávolított alkatrészt.
13. Szerelje fel a „4”-es vonórudat az „E” furatokhoz 2 db M12x35-ös csavart, rugós alátéteket és anyákat használva. Szereljen fel 2 db M12x35-ös csavart és rugós alátéteket az „F” furatokhoz. Szükség esetén használjon „5”-ös távtartókat az „1”-es és/vagy „2”-es tartók és a vonórúd közé a közöttük található hely kitöltésére.
14. Szerelje fel a dugaljartó lemezt a 1. rajzon mutatottak szerint.
15. Szerelje fel a vonógömb foglalatát és a dugaljartó lemezt a „G” furatokhoz 2 db M12x110-es(10.9) csavart és biztosítóanyákat használva.
16. Húzza fixre a vonóhorog testet. Használja az 1. oldalon feltüntetett meghúzó nyomatékot.