

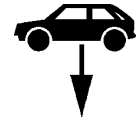


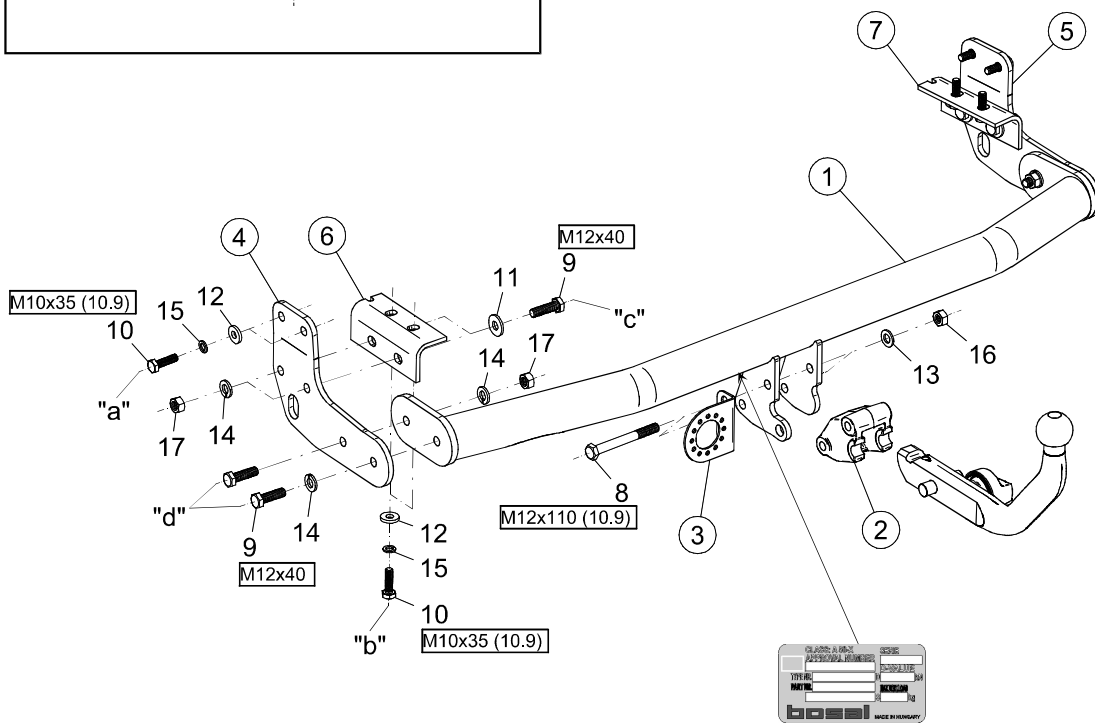
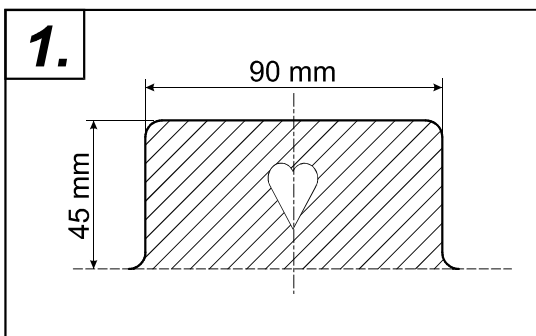


Montagehandleiding Fitting instruction Montageanleitung Description de montage Instrucciones de montaje Montagevejledning Monteringsvejledning Monteringshandledning Asennusohje Istruzioni di montaggio Návod k montáži Szerelési utasítás Порядок установки	Chrysler PT Cruiser  2005 / 4 ® TYPE: 034133	 EC 94/20 e7 00-0092	 1980 kg	 1000 kg	 50 kg	D Waarde Value Wert Valeur Érték 6,6 kN	<table border="1"> <tr> <td>NL</td><td>D</td><td>GB</td><td>N</td><td>SF</td><td>I</td><td>F</td> </tr> <tr> <td>E</td><td>DK</td><td>S</td><td>CZ</td><td>H</td><td>RU</td><td>PL</td> </tr> </table>	NL	D	GB	N	SF	I	F	E	DK	S	CZ	H	RU	PL
	NL	D	GB	N	SF	I	F														
E	DK	S	CZ	H	RU	PL															
						© BOSAL BAF31 issue: 27.06.2007															



- Raadpleeg uw dealer voor de max. massa die uw wagen mag trekken.
- Die maximale Anhängelast ihres Fahrzeuges können Sie im Fahrzeugschein oder im Benutzerhandbuch nachlesen.
- For the max. trailer weight of your car please refer to the owner's manual or your car homologation documents.
- Pour connaître le poids maxi remarquable pour votre voiture consulter la notice d'utilisation de votre voiture ou la carte grise.
- Consulte a su distribuidor sobre el peso máximo que puede remolcar su vehículo.
- Deres forhandler vil kunne oplyse Dem om den højst tilladte vægt efter Deres køretøj.
- Ta kontakt med forhandleren angående den maksimale vekt som bilen kan trekke.
- Se handboken eller registreringsbevis för max släpavgångsvikt för din bil.
- Tarkista suurin sallittu vetopaino ajoneuvon ohjekirjasta tai rekisteriotteesta.
- Per conoscere il peso massimo rimorchiabile dalla propria autovettura, fare riferimento al manuale d'istruzione od ai documenti di omologazione della vettura stessa.
- Maximální přípustná hmotnost přívěsu pro Vaše vozidlo je uvedena v technickém průkazu nebo v uživatelské příručce.
- A maximális vontatható tömegegről győződjön meg a gépkocsi kezelési könyvből, vagy a gépkocsi típusbizonyítványából.
- Максимальную массу прицепа просим проверять в заводской книжке или по в типовом сертификате автомобиля.

Meegeleverde onderdelen Mitgelieferte Befestigungsteile Provided parts Materiel de fixation joint Список комплектующих	Piezas incluidas Medfølgende komponenter Vedlagt festemateriell Medföljande komponenter	Mukana tulevat osat Componenti forniti a corredo Dodané upevňovací díly Tartozékjegyzék
--	--	--

	8. 2x M12x110 (10.9)		14. 8x M12
	9. 8x M12x40		15. 8x M10
	10. 8x M10x35 (10.9)		
	11. 4x M12 (12,5x30x3)		16. 2x M12 (10)
	12. 8x M10 (10,5x25x4)		
	13. 2x M12		17. 6x M12

bosal

(CZ) 034133 Návod k montáži:

1. Podle přiloženého seznamu zkontrolovat jednotlivé součásti tažného zařízení. Pokud je to nezbytné, odstranit ze styčných bodů v zavazadlovém prostoru ochranný prostředek
2. Odmontujte náhradní pneumatiku.
3. Odvěste zadní buben výfuku.
4. Demontujte oba dva vleční kroužky (tyto už v budoucnu nebudete potřebovat).
5. Vystřihněte nárazník podle obr. č. 1.
6. Volně připevněte postranní plechy (4,5) ke vnější straně podvozkových výběžků, v bodech „a“, pomocí přiložených spojovacích elementů, tak jak to uvádí výkres.
7. Volně připevněte přiložené plechy (6,7) ke spodní straně podvozkových výběžků, v bodech „b“, pomocí přiložených spojovacích elementů, poté k postranním plechům v bodech „c“, tak jak to uvádí výkres.
8. Volně připevněte tělo tažného háku (1) k postranním plechům v bodech „d“, pomocí přiložených spojovacích elementů tak jak to uvádí výkres.
9. Na těleso tažného zařízení namontujte těleso koule (2) a desku držící zásuvku (3).
10. Nastavte tažný hák do prostřední polohy, a potom zafixujte všechny šrouby:

M12 (10.9)	100 Nm
M12 (8.8)	79 Nm
M10 (10.9)	68 Nm
11. Namontujte zpět všechny součástky, které byly během montáže odstraněny (s výjimkou vlečných kroužků).
12. Po ujetí zhruba 1000 km dotáhnout všechny šrouby a matice na výše uvedené hodnoty točivého momentu.
13. Firma Bosal nenes zodpovědnost za jakoukoliv závadu na výrobku způsobenou nesprávným zacházením na straně uživatele nebo osoby za kterou je zodpovědný.
14. Montáž tažného zařízení smí být vykonané jen v odborné dílně.

$$\text{Formule ke zjištění D-hodnoty: } \frac{\text{zatížení přívěsem [kg]} \times \text{celková váha vozidla [kg]}}{\text{zatížení přívěsem [kg]} + \text{celková váha vozidla [kg]}} \times \frac{9,81}{1000} = D \text{ [kN]}$$

(D) 034133 Anbauanweisung:

1. Die Anhängervorrichtung auspacken und die Befestigungsteile auf Vollständigkeit überprüfen. Im Bereich der Befestigungspunkte den Unterbodenschutz entfernen.
2. Das Ersatzrad herunternehmen.
3. Die hintere Auspufftrommel abhängen.
4. Beide Schleppösen abmontieren (diese werden in Zukunft nicht mehr benötigt).
5. Den Stoßdämpfer entsprechend Zeichnung 1 ausschneiden.
6. Die Seitenplatten (4,5) lose an den Punkten „a“ an der Außenseite der Fahrgestellaufsätze befestigen, mit den beigelegten Verbindungselementen, der Zeichnung entsprechend.
7. Die Zubehörplatten (6,7) lose an den Punkten „b“ an der Unterseite der Fahrgestellaufsätze befestigen, dann an den Punkten „c“ an den Seitenplatten, mit den beigelegten Verbindungselementen, der Zeichnung entsprechend.
8. Den Schlepphakenkörper (1) lose an den Punkten „d“ an den Seitenplatten befestigen, mit den beigelegten Verbindungselementen, der Zeichnung entsprechend.
9. Das Schleppkugelgehäuse (2) und die Steckplatte (3) an den Schlepphakenkörper montieren.
10. Den Schlepphaken in der Mitte ausrichten, dann alle Schrauben festziehen:

M12 (10.9)	100 Nm
M12 (8.8)	79 Nm
M10 (10.9)	68 Nm
11. Alle entfernten Teile wieder an das Auto zurückmontieren (mit Ausnahme der Schleppösen).
12. Nach ca. 1000 km die Bolzenverbindungen, wie angegeben, nachziehen.
13. Für einen Mangel am Produkt, der durch den Fahrzeughalter oder eine andere Person aufgrund unsachgemäßer Benutzung verursacht wurde, übernimmt Bosal keine Haftung. (art. 185 lid 2 N.B.W.)
14. Die Montierung des Schlepphakens darf ausschließlich durch eine Fachwerkstatt durchgeführt werden.

$$\text{Formel für D-Wert-Ermittlung: } \frac{\text{Anhängelast [kg]} \times \text{Kfz. Gesamtgewicht [kg]}}{\text{Anhängelast [kg]} + \text{Kfz. Gesamtgewicht [kg]}} \times \frac{9,81}{1000} = D \text{ [kN]}$$

(DK) 034133 Montagevejledning:

1. Fjern de dele og monteringsmaterialer, der sidder på trækkrogen. Eventuelt kit på fastgørelsespunkterne fjernes.
2. Afmonter reservehjulet.
3. Tag den bageste lydpotte af.
4. Afmonter begge trækøjne (der bliver ikke brug for dem fremover).
5. Skær kofangeren ud ifølge fig. 1.
6. Fastgør sidepladerne (4,5) løst til chassisvangernes yderside i punkterne "a" vha. medfølgende befæstelseselementer iflg. tegning.
7. Fastgør tilbehørspladerne (6,7) løst til chassisvangernes underside i punkterne "b" og dernæst til sidepladerne i punkterne "c" vha. medfølgende befæstelseselementer iflg. tegning.
8. Fastgør trækkrogen (1) løst til sidepladerne i punkterne "d" vha. medfølgende befæstelseselementer iflg. tegning.
9. Monter trækkuglehuset (2) og stikdosepladen (3) på trækkrogen.
10. Juster trækkrogen i midten og efterspænd alle bolte:

M12 (10.9)	100 Nm
M12 (8.8)	79 Nm
M10 (10.9)	68 Nm
11. Sæt alle dele på plads igen (undtagen trækøjnene).
12. Det er nødvendigt at efterspænde møtrikkerne efter ca. 1000 km.
13. Bosal kan ikke gøres ansvarlig for mangler ved produktet, der er opstået som følge af skyld eller ukyndig anvendelse af brugeren eller en person, som han er ansvarlig for (§ 185, stk. 2 N.B.W. (hollandsk privatret)).

Formel til registrering af D-værdien :
$$\frac{\text{Anhængerlast [kg]} \times \text{køretøjets totalvægt [kg]}}{\text{Anhængerlast [kg]} + \text{køretøjets totalvægt [kg]}} \times \frac{9,81}{1000} = D \text{ [kN]}$$

(E) 034133 Instrucciones de montaje:

1. Sacar las piezas y el material de sujeción incluidos en el gancho de remolque. Si procede, retirar el pegamento existente en los puntos de sujeción.
2. Quite la rueda de repuesto.
3. Descuelgue el silenciador posterior.
4. Desmonte los dos ojos de remolque (a estos ya no lo vamos a necesitar más).
5. Recorte al parachoques según muestra la figura 1.
6. Fije con laxitud las láminas laterales (4,5) a la parte exterior de las prolongaciones del chasis en los puntos "a", con los elementos de enlace adjuntos, según muestra la figura.
7. Fije con laxitud las láminas accesorias (6,7) a la parte inferior de las prolongaciones del chasis en los puntos "b", después a las láminas laterales en los puntos "c", con los elementos de enlace adjuntos, según muestra la figura.
8. Fije con laxitud el cuerpo del gancho de remolque (1) y las láminas laterales en los puntos "d", con los elementos de enlace adjuntos, según muestra la figura.
9. Monte la casa de la bola de remolque (2) y la lámina de soporte del enchufe (3) al cuerpo del gancho de remolque.
10. Ajuste a la posición central al gancho de remolque, después debe fijar bien todos los tornillos.

M12 (10.9)	100 Nm
M12 (8.8)	79 Nm
M10 (10.9)	68 Nm
11. Restituya al vehículo todos los accesorios que quitó (excepto los ojos de remolque).
12. Cada 1000 km de uso es necesario comprobar las conexiones del perno (según los pares de apriete dados).
13. Bosal no asume responsabilidad de ningún tipo por defectos en el producto causados por o debidos a un uso imprudente, tanto por parte del usuario como de cualquier persona bajo su responsabilidad (art. 185, párrafo 2 N.B.W. (Código Civil Holandés)).
14. El montaje del gancho remolque puede ser efectuado solo por oficina profesional.

Fórmula para la determinación del valor D :
$$\frac{\text{Carga de remolque [kg]} \times \text{Peso total del vehículo [kg]}}{\text{Carga de remolque [kg]} + \text{Peso total del vehículo [kg]}} \times \frac{9,81}{1000} = D \text{ [kN]}$$

(F) 034133 Description du montage:

1. Séparer les différents éléments d'attelage. Enlever le mastic de protection autour des points de fixation.
2. Enlever la roue de secours.
3. Décrocher le pot d'échappement arrière.
4. Démonter tous les deux anneaux (ils ne seront plus nécessaires).
5. Découper le pare-chocs selon la figure 1.
6. Fixer les plaques latérales (4,5) lâchement au côté extérieur des prolongements du châssis aux points « a », par les éléments de fixation livrés, selon le dessin.
7. Fixer les plaques accessoires (6,7) lâchement au côté bas des prolongements du châssis aux points « b » et aux plaques latérales aux points « c » par les éléments de fixation livrés, selon le dessin.
8. Fixer le corps de l'attelage (1) lâchement aux plaques latérales aux points « d » par les éléments de fixation livrés, selon le dessin.
9. Monter l'enveloppe de la boule de l'attelage (2) et la plaque support fiche (3) sur le corps de l'attelage.
10. Ajuster l'attelage en position centrale et serrer toutes les vis fixes:

M12 (10.9)	100 Nm
M12 (8.8)	79 Nm
M10 (10.9)	68 Nm
11. Remonter toutes les pièces enlevées sur la voiture (à l'exception des anneaux de l'attelage).
12. Il est conseillé de vérifier le serrage de toute la boulonnerie après 1000 Km de traction.
13. Bosal décline toute responsabilité concernant des défauts éventuels de cet attelage qui seraient causés par une mauvaise utilisation. Seul l'utilisateur est responsable.
14. Le crochet de remorquage ne peut être monté que par un garage spécialisé.

Formule pour la détermination de la valeur D :
$$\frac{\text{charge remorquée [kg]} \times \text{PTR [kg]}}{\text{charge remorquée [kg]} + \text{PTR [kg]}} \times \frac{9,81}{1000} = D \text{ [kN]}$$

(SF) 034133 Asennusohjeet:

1. Pura vetokoukku pakka us ja tarkista listasta, että kaikki asennuksessa tarvittavat osat löytyvät. Jos tarpeellista poista alustansuojaus kiinnityskohdista.
2. Poista varapyörä.
3. Laske alas taimmainen pakoputkirumpu.
4. Pura molemmat vetosilmät (näitä ei tästedes tulla tarvitsemaan).
5. Leikkaa puskuri kuvan 1 mukaisesti.
6. Kiinnitä sivulevyt (4,5) löysästi alustakielekkeiden ulkopuolelle pisteistä "a", oheisilla sitomaelementeillä kuvan mukaisesti.
7. Kiinnitä varustelevyt (6,7) löysästi alustakielekkeiden alapuoleen pisteistä "b" ja sen jälkeen myös sivulevyihin pisteistä "c" oheisilla sitomaelementeillä kuvan mukaisesti.
8. Kiinnitä vetokoukku (1) löysästi sivulevyihin oheisilla sitomaelementeillä kuvan mukaisesti pisteistä "d".
9. Asenna vetokuulan kehys (2) ja pistokkeenpitolevy (3) vetokoukkuun.
10. Aseta vetokoukku keskiasentoon, ja sen jälkeen kiristä kaikki ruuvit.

M12 (10.9)	100 Nm
M12 (8.8)	79 Nm
M10 (10.9)	68 Nm
11. Asenna kaikki poistetut osat paikalleen autoon (vetosilmiä lukuun ottamatta).
12. Tuhannen kilometrin jälkeen kiristys tarkistettava.
13. Bosalia ei voida pitää vastuullisena aine- tai henkilövahingoista, jotka johtuvat väärästä asennuksesta tai väärästä käytöstä (artikla 185 kohta 2 NBW).
14. Vetokoukun saa asentaa vain ammattihoitopaja.

Kaava D-arvon laskentaa varten :
$$\frac{\text{Ventokuorma [kg]} \times \text{ajoneuvon kok.paino [kg]}}{\text{Ventokuorma [kg]} + \text{ajoneuvon kok.paino [kg]}} \times \frac{9,81}{1000} = D \text{ [kN]}$$

(GB) 034133 Fitting instructions:

1. Unpack the towing bracket and check its contents against the parts list. If necessary, remove the underseal from around the fitting points of the luggage compartment / frame members.
2. Remove the spare wheel.
3. Unhook the rear exhaust muffler.
4. Dismount both towing rings (they will be no longer used).
5. Cut out the bumper in accordance with Figure 1.
6. Loosely fix the sideplates (4,5) to the external side of the frame extensions at points "a" with the attached bonding units in accordance with the drawing.
7. Loosely fix the accessory plates (6,7) to the lower side of the frame extensions at points "b", then to the sideplates at points "c" with the attached bonding units in accordance with the drawing.
8. Loosely fix the towing hook body (1) to the sideplates at points "d" with the attached bonding units in accordance with the drawing.
9. Mount the towing hook housing (2) and the socket plate (3) onto the towing hook body.
10. Adjust the towing hook to mid-position, and then tighten all the bolts:

M12 (10.9)	100 Nm
M12 (8.8)	79 Nm
M10 (10.9)	68 Nm
11. Remount all the removed parts onto the car (except for the towing rings).
12. After about 1000 km use, re-tighten the bolts and nuts to the specified torque.
13. Bosal cannot be held responsible for any defects in the product caused by fault or by any injudicious use whatever of the user or a person he is liable for. (sect. 185. art. 2 N.B.W.)
14. Only specialised services are authorised to install drawhooks.

$$\text{Formula for D-value : } \frac{\text{trailer load [kg]} \times \text{vehicle total weight [kg]}}{\text{trailer load [kg]} + \text{vehicle total weight [kg]}} \times \frac{9,81}{1000} = D \text{ [kN]}$$

(H) 034133 Szerelési utasítás:

1. Csomagolja ki a vonóhorgot és a tartozékokat, majd vizsgálja át minden darabját. Ha szükséges, a rögzítő pontok területén a védőragasztót távolítsa el.
2. Vegye le a pótkereket.
3. Akassza le a hátsó kipufogódobot.
4. Szerelje le mindkét vonószemet (ezekre a továbbiakban nem lesz szükség).
5. Vágja ki a lökhárítót az 1. ábra alapján.
6. Lazán rögzítse az oldallemezeket (4,5) az alváznyúlványok külső oldalához az „a” pontokon, a mellékelt kötőelemekkel a rajz alapján.
7. Lazán rögzítse a tartozéklemézeket (6,7) az alváznyúlványok alsó oldalához a „b” pontokon, majd az oldallemezekhez a „c” pontokon, a mellékelt kötőelemekkel a rajz alapján.
8. Lazán rögzítse a vonóhorogtestet (1) az oldallemezekhez a „d” pontokon, a mellékelt kötőelemekkel a rajz alapján.
9. Szerelje fel az vonógömbházat (2) és a dugaljtartó lemezt (3) a vonóhorogtestre.
10. Igazítsa középhezletbe a vonóhorgot, majd húzza fixre az összes csavart:

M12 (10.9)	100 Nm
M12 (8.8)	79 Nm
M10 (10.9)	68 Nm
11. Szereljen vissza minden eltávolított alkatrészt az autóra (kivéve a vonószemeket).
12. Körülbelül 1000 vontatott kilométer után a vonóhorog rögzítő csavarjainak feszességét ellenőrizni kell, és szükség esetén utánhúzni a megfelelő nyomatékkal.
13. A Bosal garanciát vállal, kivéve a nem rendeltetés szerinti használatból adódó hibákért. (art. 185 lid 2 N.B.W)
14. A vonóhorog felszerelését kizárólag szakműhely végezheti.

$$\text{D-érték számítás : } \frac{\text{utánfutó össztömege [kg]} \times \text{gépkocsi össztömege [kg]}}{\text{utánfutó össztömege [kg]} + \text{gépkocsi össztömege [kg]}} \times \frac{9,81}{1000} = D \text{ [kN]}$$

(I) 034133 Istruzioni di montaggio:

1. Aprire l'imballaggio della struttura di traino e controllare il contenuto a fronte dell'elenco componenti. Se necessario, rimuovere il mastice di protezione intorno ai punti di fissaggio.
2. Togliere la ruota di scorta.
3. Staccare la marmitta posteriore.
4. Smontare entrambi gli occhielli di traino (di questi in seguito non vi sarà più bisogno).
5. Tagliare il paraurti in base alla figura 1.
6. Fissare senza stringere le piastre laterali (4,5) al lato esterno delle appendici del telaio nei punti "a", con gli elementi di collegamento inclusi, in base al disegno.
7. Fissare senza stringere le piastre accessorie (6,7) al lato inferiore delle appendici del telaio nei punti "b", poi alle piastre laterali nei punti "c", con gli elementi di collegamento inclusi, in base al disegno.
8. Fissare senza stringere il blocco del gancio di traino (1) alle piastre laterali nei punti "d", con gli elementi di collegamento inclusi, in base al disegno.
9. Montare il blocco della sfera di traino (2) e la piastra della presa (3) al blocco del gancio di traino.
10. Regolare il gancio di traino in posizione centrale e poi stringere tutti i bulloni:

M12 (10.9)	100 Nm
M12 (8.8)	79 Nm
M10 (10.9)	68 Nm
11. Rimontare tutti i pezzi dell'automobile rimossi (tranne le sfere di traino).
12. Verificare il serraggio di tutti i bulloni dopo i primi 1000 Km. di traino.
13. La Bosal declina ogni responsabilità per errato o imperfetto montaggio del dispositivo di traino, come pure per uso errato o improprio dello stesso.
14. L'installazione del gancio di traino deve essere effettuata esclusivamente da tecnici specializzati.

Formula per il rilevamento del valore D : $\frac{\text{peso massimo [kg]} \times \text{peso totale vettura [kg]}}{\text{peso massimo [kg]} + \text{peso totale vettura [kg]}} \times \frac{9,81}{1000} = D \text{ [kN]}$

(N) 034133 Monteringsveiledning:

1. Fjern vedlagte deler og festemateriell fra tilhengerfestet. Fjern eventuelt kitt som måtte befinne seg på festepunktene.
2. Ta ned reservehjulet.
3. Senk ned den bakerste eksospotten.
4. Demonter begge slepeøyene (disse trenger du ikke lenger).
5. Lag en utsparing i støtfangeren i henhold til bilde 1.
6. Fest sideplatene (4,5) løst til den ytre siden av chassisvangene ved punktene „a” ved hjelp av de vedlagte festeelementene og i henhold til bildet.
7. Fest sideplatene (6,7) løst til den nederste siden av chassisvangene ved punktene „b” og så til sideplatene ved punktene „c” ved hjelp av de vedlagte festeelementene og i henhold til bildet.
8. Fest tilhengerfestet (1) løst til sideplatene ved punktene „d” ved hjelp av de vedlagte festeelementene og i henhold til bildet.
9. Monter kuledelen (2) og kontaktholderen (3) på tilhengerfestet.
10. Sett tilhengerfestet i riktig stilling i midten og trekk alle boltene godt til:

M12 (10.9)	100 Nm
M12 (8.8)	79 Nm
M10 (10.9)	68 Nm
11. Sett alle delene som ble fjernet tilbake på plass igjen (unntatt slepeøyene).
12. Det er nødvendig å etterstramme boltforbindelsene etter ca. 1000 km (i henhold til de oppgitte tilstrammingsmomentene).
13. Bosal kan ikke stilles ansvarlig for noen mangel ved produktet som kan forårsakes av skjødesløs eller ukyndig bruk. Ansvaret er brukerens eget (paragraf 185. ledd 2 i den nederlandske sivilrettslige lovbooken).
14. Monteringen av tilhengerfestet skal alltid utføres på fagverksted.

Formel for D-verdi-beregningen : $\frac{\text{Tilhengerlast [kg]} \times \text{bil-totalvekt [kg]}}{\text{Tilhengerlast [kg]} + \text{bil-totalvekt [kg]}} \times \frac{9,81}{1000} = D \text{ [kN]}$

(NL) 034133 Montagehandleiding:

1. Meegeleverde onderdelen en bevestigingsmaterialen van de trekhaak verwijderen. Eventueel aanwezige kit ter plaatse van de bevestigingspunten verwijderen.
2. Verwijder het reservewiel.
3. Haal de achterste uitlaatpot los.
4. Demonteer beide trekogen (deze komen te vervallen).
5. Maak een uitsparing in de bumper aan de hand van tekening 1
6. Monteer de zijplaten (4 en 5) handvast aan de buitenkant van de chassisbalken op de punten „a”, met behulp van de meegeleverde bevestigingsmaterialen, aan de hand van de tekening.
7. Monteer de onderdeelplaten (6 en 7) handvast aan de onderkant van de chassisbalken op de punten „b”, daarna ook op de punten „c”, met de meegeleverde bevestigingsmaterialen, aan de hand van de tekening.
8. Monteer de trekhaak (1) aan de zijplaten op de punten „d”, met de meegeleverde bevestigingsmaterialen, aan de hand van de tekening.
9. Monteer de trekkogel (2) en de stekkerplaat (3) aan de trekhaak.
10. Zet de trekhaak in het midden en haal alle bouten aan

M12 (10.9)	100 Nm
M12 (8.8)	79 Nm
M10 (10.9)	68 Nm
11. Monteer alle verwijderde onderdelen terug op het voertuig (met uitzondering van de trekogen).
12. Het is noodzakelijk om na ca. 1000 km gebruik de boutverbindingen na te trekken (volgens gegeven aanhaalmomenten).
13. Bosal kan niet aansprakelijk worden gesteld voor enig gebrek in het produkt zoals veroorzaakt door de schuld of door welk onoordeelkundig gebruik ook van de gebruiker of een persoon voor wie hij aansprakelijk is (art. 185. lid 2 N.B.W.).
14. De montage van de trekhaak mag uitsluitend door een erkende garage uitgevoerd worden.

Formule t.b.v. bepaling van de D-waarde: $\frac{\text{getrokken gewicht [kg]} \times \text{totaal gewicht voertuig [kg]}}{\text{getrokken gewicht [kg]} + \text{totaal gewicht voertuig [kg]}} \times \frac{9,81}{1000} = D \text{ [kN]}$

(PL) 034133 Instrukcja montażu:

1. Należy rozpakować hak holowniczy i akcesoria i dokładnie sprawdzić każdą część. W okolicy punktów umocowania należy usunąć taśmę ochronną.
2. Należy usunąć koło zapasowe.
3. Należy zdjąć tylny tłumik.
4. Należy zdemontować oba pierścienie holownicze (nie będą już potrzebne).
5. Należy wykonać wycięcie na zderzaku na podstawie rysunku nr 1.
6. Luźno umocować płyty boczne (4,5) do zewnętrznej części wsporników w punktach „a” za pomocą załączonych elementów mocujących na podstawie rysunku.
7. Luźno umocować płyty boczne (6,7) do dolnej części wsporników w punktach „b”, a następnie do płyt bocznych w punktach „c” za pomocą załączonych elementów mocujących na podstawie rysunku.
8. Luźno umocować blok haka holowniczego (1) do płyt bocznych w punktach „d”, za pomocą załączonych elementów mocujących na podstawie rysunku.
9. Należy zamontować nasadę zaczepu kulistego (2) i płytę z gniazdem wtykowym (3) na bloku holowniczym.
10. Hak holowniczy należy ustawić w pozycji środkowej i dokręcić wszystkie śruby:

M12 (10.9)	100 Nm
M12 (8.8)	79 Nm
M10 (10.9)	68 Nm
11. Wszystkie usunięte części (z wyjątkiem pierścienia holowniczego) należy zamontować z powrotem.
12. Po zamontowaniu haka holowniczego i przebiegu około 1000 km należy sprawdzić wszystkie śruby mocujące i w razie potrzeby dokręcić odpowiednim momentem.
13. Bosal zapewnia gwarancję, za wyjątkiem uszkodzeń powstałych w wyniku nieprawidłowego użytkowania. (art.185 lid N.B.W.)
14. Montaż haka holowniczego może wykonać wyłącznie serwis autoryzowany.

Obliczanie wartości D: $\frac{\text{całkowita masa przyczepy [kg]} \times \text{całkowita masa pojazdu [kg]}}{\text{całkowita masa przyczepy [kg]} + \text{całkowita masa pojazdu [kg]}} \times \frac{9,81}{1000} = D \text{ [kN]}$

(RU) 034133 Указания по монтажу:

1. Распакуйте фаркоп и его принадлежности, а затем проверьте каждую деталь. Если нужно, то в точках фиксации удалите защитную наклейку;
2. Демонтируйте запасное колесо.
3. Опустите заднюю выхлопную трубу.
4. Демонтируйте оба тяговых очка (в дальнейшем они не понадобятся).
5. Вырежьте бампер на основе рисунка 1.
6. Слегка прикрепите боковые пластины (4,5) к внешней стороне выступов шасси в точках «а» с помощью приложенных крепежных элементов, на основе рисунка.
7. Слегка прикрепите аксессуарные пластины (6,7) ко дну балки шасси в точках «b», а потом в точках «с» помощью приложенных крепежных элементов, на основе рисунка.
8. Слегка прикрепите фаркоп (1) к боковым пластинам в точках «d» с помощью приложенных крепежных элементов, на основе рисунка.
9. Прикрепите блок тягового шарика (2) и пластину, держащую штепсель (3) на тело фаркопа.
10. Установите фаркоп по центру, после чего затяните все винты до упора.

M12 (10.9)	100 Nm
M12 (8.8)	79 Nm
M10 (10.9)	68 Nm
11. Установите обратно все снятые части на машину (за исключением тяговых очков).
12. После пробега около 1000 км с использованием фаркопа нужно проверить затяжку всех винтов крепления фаркопа и, при необходимости, затянуть их установленным моментом затяжки;
13. Bosal даёт гарантию на фаркоп, кроме случаев, когда фаркоп использовали не по назначению (art. 185 lld 2 N.B.W);
14. Монтаж тягового крюка (фаркопа) разрешается производить исключительно спецмастерскими и сервисами;

$$\text{Вычисление величины D: } \frac{\text{Общая масса прицепа [кг]} \times \text{Общая масса автомобиля [кг]}}{\text{Общая масса прицепа [кг]} + \text{Общая масса автомобиля [кг]}} \times \frac{9,81}{1000} = D \text{ [kN]}$$

(S) 034133 Monteringsinstruktion:

1. Packa upp monteringssetsen och kontrollera innehållet mot detaljbeskrivning. Om det behövs tag bort underredsmassa runt monteringspunkterna i bagageutrymmet och under bilen.
2. Ta bort reservhjulet.
3. Häkta av den bakre ljuddämpare-trumman.
4. Montera av båda dragmaskan (dessa kommer ej att användas mer).
5. Klippa ut stötfångaren, enligt teckningen 1.
6. Sätta fast – endast lösligt – sidoskivorna (4,5), på den yttre sidan av underredetsprångarna, vid punkterna „a” pontokon, med hjälp av dom bifogade bindelementerna, enligt teckningen.
7. Sätta fast – endast lösligt – tillbehörskivorna (6,7) på den undre sidan av underredetsprångarna, vid punkterna „b”, sedan sätta dom fast, på sidoskivorna, vid punkterna „c”, med hjälp av dom bifogade bindelementerna, enligt teckningen.
8. Sätta fast – endast lösligt – kroppen av dragkroken (1), på sidoskivorna, vid punkterna „d”, med hjälp av dom bifogade bindelementerna, enligt teckningen.
9. Montera huset av dragkulan (2), samt skivan, som behåller avläggaren (3), på kroppen av dragkroken.
10. Placera dragkroken i mellersta position, sedan skruva fast samtliga skruvarna:

M12 (10.9)	100 Nm
M12 (8.8)	79 Nm
M10 (10.9)	68 Nm
11. Montera tillbaka på fordonet samtliga beståndsdelar, som hade tagits bort (förutom dragmaskan).
12. Det är nödvändigt att dra åt bultarna igen efter ungefär 1000 km körning (enligt angivna momentangivelser).
13. Bosal kan inte ställas till ansvar för fel på produkten som orsakats av användaren eller genom omdömeslöst bruk av produkten av användaren eller en person som han bär ansvar för (art. 185, paragraf 2 i den nederländska civilrättsbalken).
14. Monteringen av dragkroken får utföras endast av fackverkstad.

$$\text{Formel för fastställning av D-värdet: } \frac{\text{släpvagnslast [kg]} \times \text{bilens totalvikt [kg]}}{\text{släpvagnslast [kg]} + \text{bilens totalvikt [kg]}} \times \frac{9,81}{1000} = D \text{ [kN]}$$