
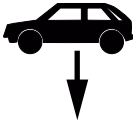
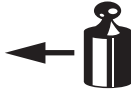


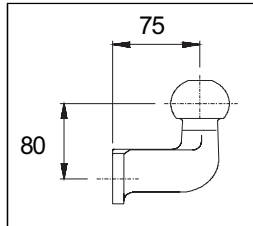
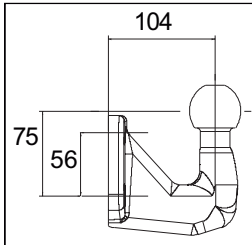
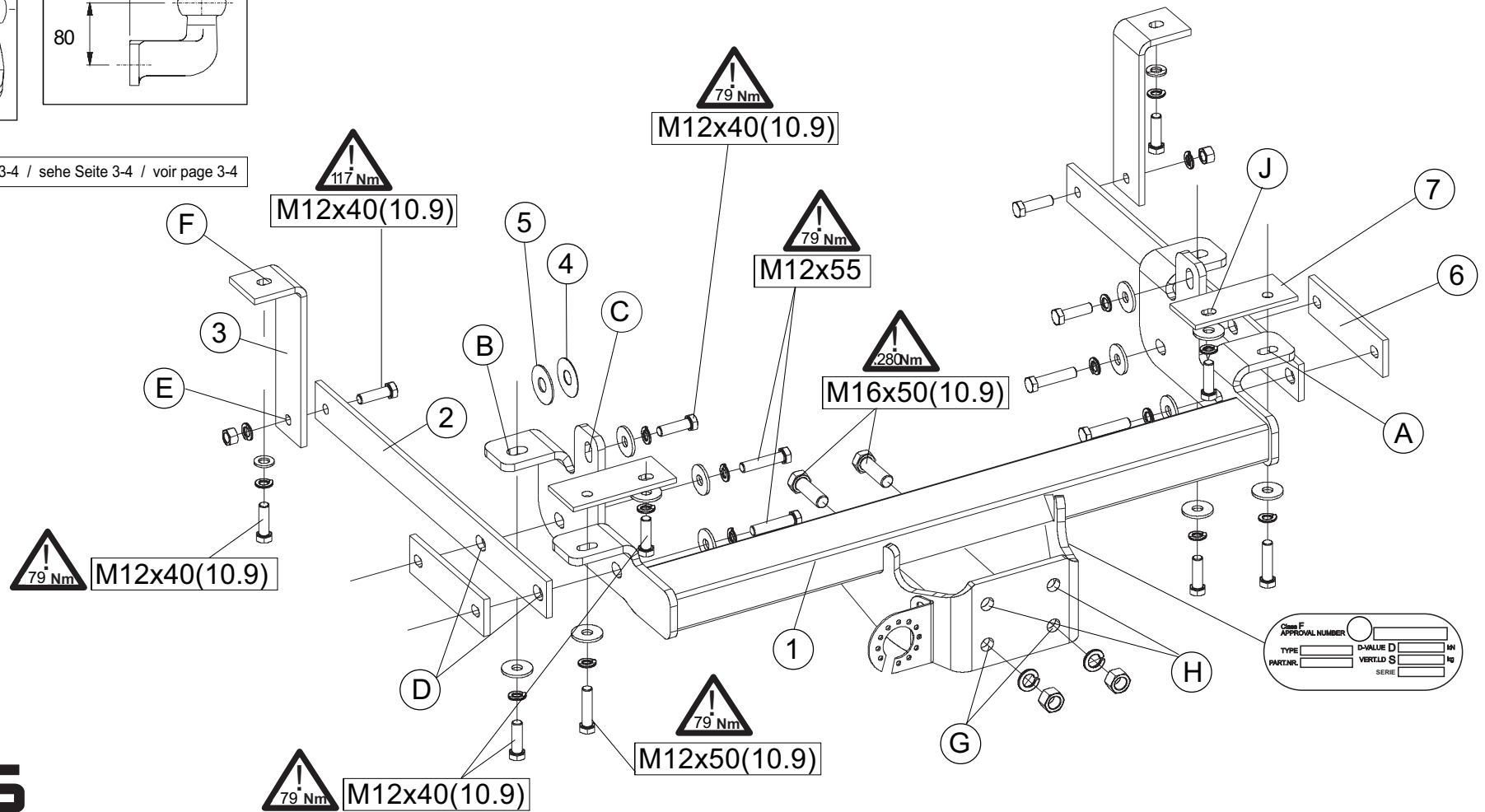


(NL) Montagehandleiding (D) Montageanleitung (GB) Fitting instruction (F) Instruction de montage (E) Instrucciones de montaje (DK) Montagevejledning (N) Monteringsveiledning (S) Monteringshandledning (FIN) Asennusohje (I) Istruzioni di montaggio (CZ) Návod k montáži (PL) Instrukcja montażu (H) Szerelési utasítás	Partnr.: 029792 - RENAULT Master RWD 2010 → - OPEL Movano RWD 2010 → <i>enkel lucht / nicht für Doppelbereifung / single air/roue simple</i>	 EC 94/20 e4 00-4218	 3500 kg	 2500 kg	 100 kg	D waarde value Wert valeur 14,31 kN	 (c) ACPS Automotive Date: 14-11-2019 Rev. nr. 03
	- Nissan NV 400 2011 → <i>enkel lucht / nicht für Doppelbereifung / single air/roue simple</i> Type number: 029792						

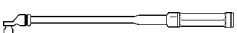
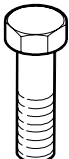




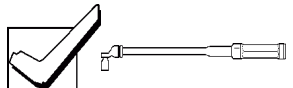
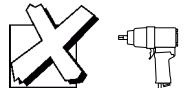




zie pagina 3-4 / see page 3-4 / sehe Seite 3-4 / voir page 3-4



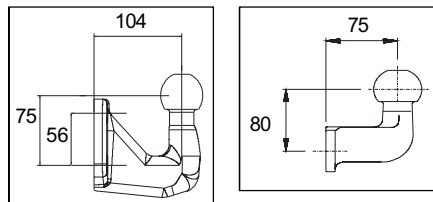
Class F	APPROVAL NUMBER		
TYPE	D-VALUE D	mm	
PARTNR.	VERTELD S	kg	
	SERIE		

Meegeleverde onderdelen	Medfølgende komponenter	Componenti forniti a corredo
Mitgelieferte Befestigungsteile	Vedlagt festemateriell	Dodané upevňovací díly
Provided parts	Medföljande komponenter	Dostarczone części wymienn
Materiel de fixation joint	Mukana tulevat osat	Általunk biztosított alkatrészek
Piezas incluidas		

bolt	size	Quality	Quantity	Spanner 
	M12x40	10.9	10	19
	M12x50	10.9	2	19
	M12x55	8.8	4	19
	M16x50	10.9	2	24

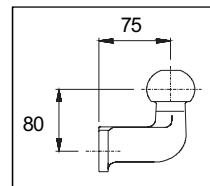
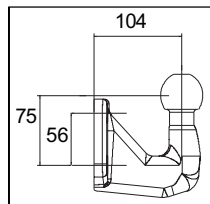
	2x M12 (10)		16x A12	 
	2x M16 (10)		2x A16	
	2x ø 13		12x ø13	
	1x ø48 (1mm)		1x ø48 (2mm)	

029792



- (N)** Ved anvendelse av tilhengerfestet med kuledel med 2 hull skal det monteres en 75 mm lang, 80 mm høy kuledel godkjent av EC, som har en minimum D-verdi nevnt på side 1.
Ved anvendelse av tilhengerfestet med kuledel med 4 hull skal det monteres en 104 mm lang, 75 mm høy kuledel godkjent av EC, som har en minimum D-verdi nevnt på side 1.
Dersom du ønsker å montere en kuledel med 4 huller i, skal du bestille en utvidelsessett: Delenummer: 019-554
- (S)** Vid montering av denna dragbalk och kula med 2 hål: måste du montera en kula som är EC godkänd samt vara 75mm lång, 80mm hög och den skall också ha ett minimalt D-värde, såsom det har blivit indikerat på sidan 1.
Vid montering av denna dragbalk och kula med 4 hål: måste du montera en kula som är EC godkänd samt är 104mm lång, 75mm hög och den skall också ha ett minimalt D-värde, såsom det har blivit indikerat på sidan 1.
Vid montering av denna kula behöver du även en ombyggnadssats :
Artikelnummer : 019-554
- (FIN)** Käytettäessä vetokoukkuja jossa on 2-reikäinen vetokuula, on asennettava EU:n hyväksymä, 75 mm:n pituinen ja 80 mm:n korkuinen vetokuula, jonka D-arvo vastaa vähintään sivulla 1 mainittua arvoa.
Käytettäessä vetokoukkuja, jossa on 4-reikäinen vetokuula, on asennettava EU:n hyväksymä, 104 mm:n pituinen ja 75 mm:n korkuinen vetokuula, jonka D-arvo vastaa vähintään sivulla 1 mainittua arvoa.
Asennettaessa 4-reikäinen vetokuula, on tilattava lisävaruste: osanumeroltaan 019-554.
- (H)** Ha a vonóhorog 2 furatos vonógömbbel használja, akkor egy EU engedélyes vonógömböt kell használnia 75mm-es kinyúlással és 80mm-es magassággal, valamint minimum az 1. oldalon található D-értékkel.
Ha a vonóhorog 4 furatos vonógömbbel használja, akkor egy EU engedélyes vonógömböt kell használnia 104mm-es kinyúlással és 75mm-es magassággal, valamint minimum az 1. oldalon található D-értékkel.
A 4 furatos gömb szereléséhez meg kell rendelnie a 019-554 cikkszámú kiegészítő csomagot.
- (I)** In caso d'uso di questa struttura di traino con sfera a 2 fori, bisogna montare una sfera con approvazione CEE, con una distanza del centro sfera dalla base di appoggio di 75 mm., con un'altezza del centro sfera dal centro foro d'attacco di 80 mm. e con un valore D minimo come indicato a pag. 1.
In caso d'uso di questa struttura di traino con sfera a 4 fori, bisogna montare una sfera con approvazione CEE, con una distanza del centro sfera dalla base di appoggio di 104 mm., con un'altezza del centro sfera dal centro foro inferiore di 75 mm. e con un valore D minimo come indicato a pag. 1.
Se si desidera montare una sfera a piastra con 4 fori, ordinare il kit per alesaggio cod. 019-554
- (CZ)** Při používání této tažní tyče s koulí se dvěma otvory musíte namontovat EC schválenou tažnou kouli dlouhou 75 mm, vysokou 80 mm, které minimální D hodnota odpovídá hodnotě uvedené na 1. straně.
Při používání této tažní tyče s koulí se čtyřmi otvory musíte namontovat EC schválenou tažnou kouli dlouhou 104 mm, vysokou 75 mm, které minimální D hodnota odpovídá hodnotě uvedené na 1. straně.
Pokud chcete namontovat tažnou kouli se čtyřmi otvory, musíte objednat soupravu pro rozšíření: Číslo součástky: 019-554
- (PL)** W przypadku użycia tego 2 otworowego drążka holowniczego z zaczepem kulistym należy zamontować zaaprobowany przez Komisję Europejską zaczep kulisty o długości 75 mm i wysokości 80 mm, którego minimalna wartość D odpowiada wartości wymienionej na stronie 1.
W przypadku użycia tego 4 otworowego drążka holowniczego z zaczepem kulistym należy zamontować zaaprobowany przez Komisję Europejską zaczep kulisty o długości 104 mm i 75 mm wysokości, którego minimalna wartość D odpowiada wartości wymienionej na stronie 1.
Aby zamontować 4 otworowy zaczep kulisty, należy zamówić zestaw uzupełniający. Nr akcesoriów 019-554.

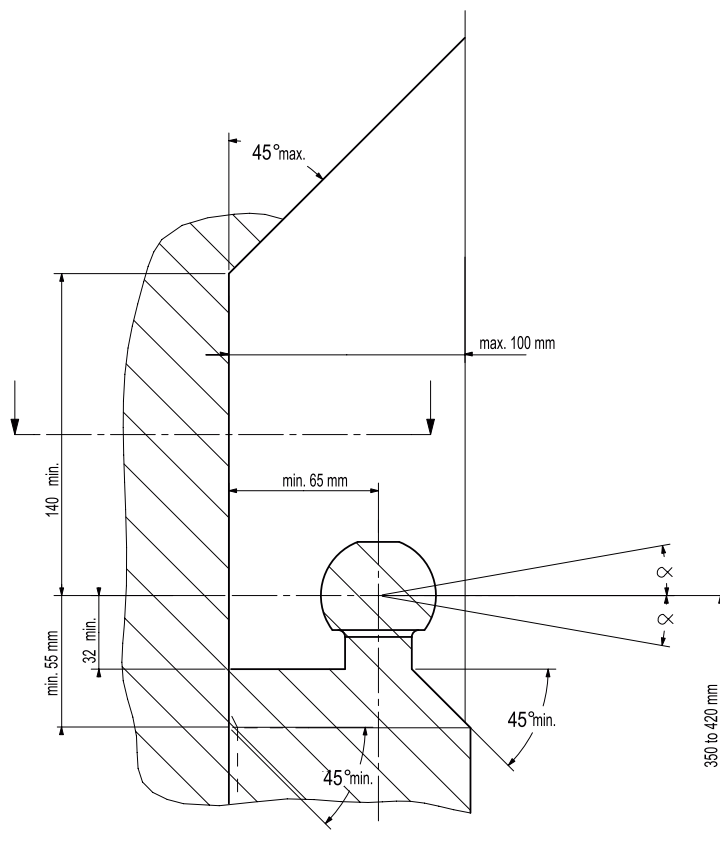
029792



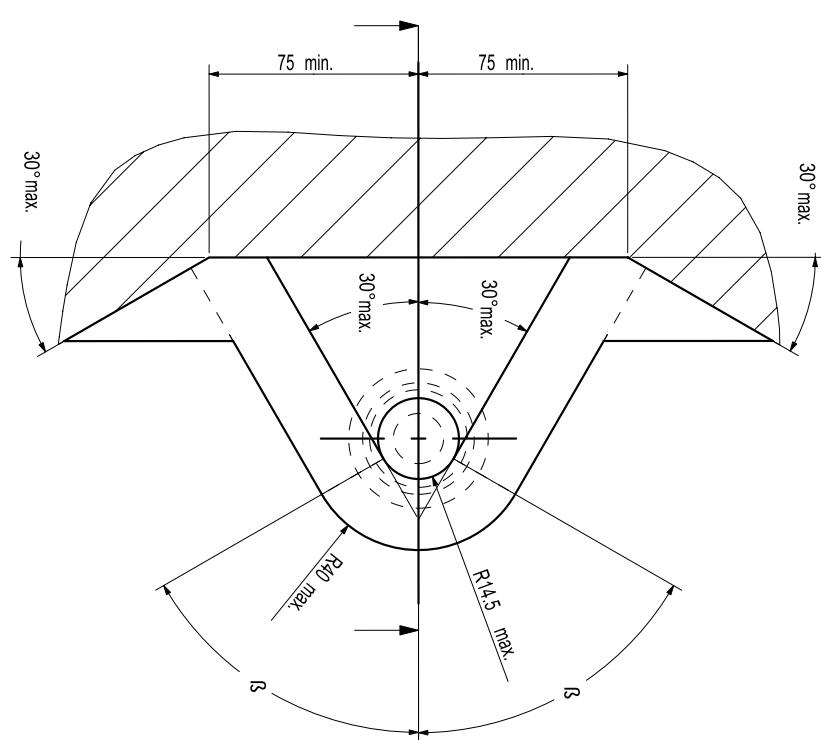
- (NL) Bij gebruik van deze trekhaak met een 2-gats kogel dient men een EC goedgekeurde kogel te monteren welke voldoet aan een lengte van 75mm, een hoogte van 80mm en aan de minimale D-waarde vlgs. pagina 1.
Bij gebruik van deze trekhaak met een 4-gats kogel dient men een EC goedgekeurde kogel te monteren welke voldoet aan een lengte van 104mm, een hoogte van 75mm en aan de minimale D-waarde vlgs. pagina 1.
Bij montage van een 4-gats kogel dient men een uitbreidingskit te bestellen: artikelnr.: 019-554
- (D) Beim Gebrauch dieser Anhängervorrichtung mit einer Kugel mit 2 Löchern muss eine mit EC-Genehmigung versehene Kugel montiert werden, deren Länge 75mm, deren Höhe 80mm beträgt und die über einen mindest D-Wert verfügt, wie auf Seite 1 beschrieben.
Beim Gebrauch dieser Anhängervorrichtung mit einer Kugel mit 4 Löchern muss eine mit EC-Genehmigung versehene Kugel montiert werden, deren Länge 104mm, deren Höhe 75mm beträgt und die über einen mindest D-Wert verfügt, wie auf Seite 1 beschrieben.
Wenn ein Kugelkopf mit 4 Löchern montiert werden soll, ist ein Zusatz-Set zu bestellen: Teilenummer: 019-554
- (GB) When using this towbar with a ball with 2 holes you have to mount an EC approved ball with a length of 75mm, a height of 80mm and with a minimum D value as mentioned on page 1.
When using this towbar with a ball with 4 holes you have to mount an EC approved ball with a length of 104mm, a height of 75mm and with a minimum D value as mentioned on page 1.
If you want to mount a ball with 4 holes you have to order an extensions set: partnumber 019-554

- (F) Dans le cas de l'utilisation de cette attelage avec une boule à 2 trous, il faut monter une boule d'attelage approuvée CE, à une longueur de 75mm, à une hauteur de 80mm et à une valeur D minimale indiquée à la page 1.
Dans le cas de l'utilisation de cette attelage avec une boule à 4 trous, il faut monter une boule d'attelage approuvée CE, à une longueur de 104mm, à une hauteur de 75mm et à une valeur D minimale indiquée à la page 1.
Si vous voulez monter une boule d'attelage à 4 trous, vous devrez commander un accessoire supplémentaire: référence pièce: 019-554
- (E) En caso de usar este soporte de remolque con bola de 2 agujeros tiene que montar una bola de remolque con homologación EC, de 75mm de largo, 80mm de alto y con un mínimo del valor D que aparece en la página 1.
En el caso de usar este soporte de remolque con bola de 4 agujeros Tiene que montar una bola de remolque con homologación EC, de 104mm de largo, 75mm de alto y con un mínimo del valor D que aparece en la página 1.
Si quiere montar una bola de remolque con 4 agujeros, tiene que encargar la ampliación con referencia 019-554.
- (DK) Når denne trækrog med en 2-hullet kugle bruges, skal der monteres en EUgodkendt trækkugle med en længde på 75 mm og en højde på 80 mm med en minimum D-værdi, som angivet på side 1.
Når denne trækrog med en 4-hullet kugle bruges, skal der monteres en EUgodkendt trækkugle med en længde på 104 mm og en højde på 75 mm med en minimum D-værdi, som angivet på side 1.
Ved anvendelse af trækkugle med 4 huller skal der anvendes et udvidelsessæt: Reservedelsnummer: 019-554

- (NL) De tussenruimte conform supplement VII, afbeelding 30 van de richtlijn 94/20/EG moet in acht worden genomen.
- (D) Der Freiraum nach Anhang VII, Abbildung 30 der Richtlinie 94/20/EG ist zu gewährleisten.
- (GB) The clearance specified in appendix VII, diagram 30 of guideline 94/20/EC must be guaranteed.
- (F) La zone de dégagement doit être garantie conformément à l'annexe VII, illustration 30 de la directive 94/20/CE.
- (E) Debe garantizarse el espacio libre, conforme al anexo VII, figura 30 de la directiva comunitaria CE/94/20.
- (DK) Frirummet skal overholdes iht. bilag VII, fig. 30 i direktiv 94/20/EU.
- (N) Frirommet etter tillegg VII, figur 30 i direktiv 94/20/EEC skal overholdes.
- (S) Spelrummet enligt bilaga VII, figur 30 i riktlinje 94/20/EG skall garanteras.
- (FIN) Vapaa tila on taattava direktiivin 94/20/EY liitteen VII, kuvan 30 mukaisesti.
- (I) Deve essere garantito lo spazio libero secondo l'allegato VII, figura 30 della direttiva 94/20/CE.
- (CZ) Volný prostor ve smyslu Přílohy VII, obr. 30 Směrnice č. 94/20/ES musí být zaručen.
- (PL) Należy zagwarantować wolną wysokość określoną na rysunku nr 30 dyrektywy 94/20/WE zawartej w załączniku nr VII.
- (H) A 94/20/EK irányelv VII. mellékletében, a 30. ábrán a vonógömb elhelyezése számára előírt szabad tér-adatokat biztosítani kell.



- (NL) bij toelaatbaar totaal gewicht van het voertuig
- (D) bei zulässigem Gesamtgewicht des Fahrzeuges
- (GB) at laden weight of the vehicle
- (F) pour poids total en charge autorisé du véhicule
- (E) con peso total autorizado del vehículo
- (DK) ved tilladt samlet vægt for køretøjet
- (N) ved kjøretøyetts tillatte totalvekt
- (S) vid fordonets tillfina totalvikt
- (FIN) ajoneuvon suurimalla sallitulla kokonaispainolla
- (I) per un peso complessivo ammesso del veicolo
- (CZ) při celkové přípustné hmotnosti vozidla
- (PL) w przypadku największej dozwolonej masy całkowitej
- (H) rakományal terheit járműsúly esetén.



NL Bij gebruik van de trekhaak moeten de voorschriften van de van de voertuigfabrikant met betrekking tot het maximale trekgewicht en de maximale verticale kogeldruk in acht worden genomen, als gebruiksaanwijzing van het voertuig en de WVTA-documentatie. Raadpleeg uw dealer voor het maximale trekgewicht dat uw auto mag trekken. De voorschriften van deze trekhaak mogen niet overschreden worden.

Voorafgaand aan het trekken dient u in ieder geval de secundaire aansluiting, de veiligheidsketting, zeker te stellen, zodat de aanhanger automatisch tot stilstand komt als het trekkoog losraakt. In het uiterste geval kan een dergelijke overbelasting leiden tot het losraken van de getrokken last, dat wil zeggen de aanhanger, caravan of fietsendrager. Dit kan vervolgens zwaar of dodelijk letsel toebrengen aan personen in het voertuig dat de last trekt en/of omstanders.

ACPS Automotive kan niet aansprakelijk worden gesteld voor enig gebrek aan het product, dat is veroorzaakt door onjuist of oneigenlijk gebruik (o.a. overbelasting) door de gebruiker of een persoon voor wie hij aansprakelijk is.

Er mag niet worden afgeweken van de als norm vastgestelde bevestigingspunten. Ook de nationale richtlijnen betreffende de goedkeuring van de toebehoren moeten in acht worden genomen. Al onze producten worden gecontroleerd op compleetheid middels een weegcontrolesysteem.

Reclamaties met betrekking tot ontbrekende onderdelen kunnen alleen geaccepteerd worden indien er een weegcontrolesticker kan worden getoond. De garantie geldt uitsluitend voor nieuwe trekhaken en toebehoren. Het gebruik van gebruikte, tweedehands producten is VERBODEN en levensgevaarlijk, waarvoor ACPS Automotive niet aansprakelijk kan worden gesteld.

GB Always refer to the instructions of the vehicle manufacturer, such as the vehicle manual and WVTA, relating to the maximum Permissible towing weight and the maximum vertical ball loading when using the towbar. Ask your vehicle manufacturer / local dealer about maximum towing weights that apply to your vehicle. You must not exceed the relevant specifications. Always secure the secondary coupling, the safety chain before towing, which enables the trailer to be stopped automatically in the event of separation of the towing ball.

In extreme cases overloading the towbar could result in the premature decoupling of the equipment being towed, that is a trailer, caravan or bicycle carrier. As a result this could also cause severe or fatal injuries to persons either within the towing vehicle and/or innocent bystanders in the area at that time.

ACPS Automotive may not be held responsible for any defect of the product caused by improper use or use other than the intended use (including overloading) by the user or any person for whom the user is responsible.

The fixing points specified as standard must be observed.
National guidelines concerning official approval of accessories must also be observed.

All our products are adjusted upon dispatch with a weight control system.
In the case of missing parts we can only accept a request of replacement with the weight control sticker.
Guarantee is valid only for new towbars and accessories. The use of second-hand towbars is prohibited and could be life-threatening, where ACPS Automotive cannot be held responsible.

D Bei der Nutzung einer Anhängervorrichtung sind die Vorschriften des Herstellers bezüglich der erlaubten maximalen Anhängelast und der maximal zulässigen Stützlast unbedingt einzuhalten. Erkundigen Sie sich bei Ihrem Fahrzeughersteller/lokalen Händler, über die maximale Anhängelast Ihres Fahrzeuges. Die angegebenen Werte dürfen nicht überschritten werden! Die maximale Anhängelast und Stützlast der Anhängervorrichtung (Daten sind auf der Montageanleitung und Typenschild vermerkt) dürfen nicht überschritten werden!

Sobald an einer beliebigen Stelle der Kupplungskugel-Durchmesser von 49,0 mm oder kleiner erreicht ist, darf die Kugel der Anhängervorrichtung aus Sicherheitsgründen nicht mehr benutzt werden!

Die Überbelastung der Anhängervorrichtung (bzw. das Missachten der Vorschriften) kann zu schweren Schäden am Fahrzeug und/oder der Anhängervorrichtung führen.

Es dürfen keine Änderungen oder Umbauten an der Anhängervorrichtung vorgenommen werden! Sie führen zum Erlöschen der Betriebserlaubnis.
Die Anhängervorrichtung dient zum Ziehen von Anhängern, welche mit Zugkugelpkupplungen ausgerüstet sind und zum Betrieb von Lastenträgern welche für die Montage auf der Kupplungskugel zugelassen sind, artfremde Benutzung ist verboten.

ACPS Automotive kann nicht für Fehler zur Verantwortung gezogen werden, die durch falschen oder nicht bestimmungsgemäßen Gebrauch (unter anderem Überlastung) verursacht wurden, entweder durch den Nutzer oder eine Person, für die der Nutzer verantwortlich ist.

Die vom Fahrzeughersteller serienmäßig genehmigten Befestigungspunkte sind eingehalten.

Nationale Richtlinien über die Anbauabnahmen sind zu beachten.
Diese Montage- und Betriebsanleitung ist den Kfz.-Papieren beizufügen.
Bei der Auslieferung wird jedes unserer Produkte mit einem Gewichtskontrollsystem überprüft. Im Falle fehlender Teile können wir der Bitte nach Nachlieferung nur entsprechen, wenn auch der Aufkleber, der die Gewichtskontrolle bestätigt, mit eingesandt wird.

FIN Vetokoukkua käyttäessä aina huomioi ajoneuvon valmistajan ohjeet koskien suurinta sallittua vetopainoa ja suurinta pystysuoraa kuularasitusta, ajoneuvon käyttöohjetta ja WVTA dokumentaatiota. Kysy jälleenmyyjältäsi paljonko autosi suurin sallittu vetopaino on. On kiellettyä ylittää vetokoukkua koskevat rajoitukset.
Ennen vetoa aina varmista toissijainen liitäntä, suojaketju, jotka mahdollistavat perävaunun automaattisen pysähtymisen vetokoukun irtautumisen tapauksessa.

Ääritapauksessa vetokoukun ylikuormitus johtaa vedetyn ajoneuvon, eli perävaunun, asuntovaunun tai polkupyörätelineen irtautumisen. Tämä saattaa aiheuttaa vetoajoneuvossa istuvien ja/tai kanssakulkijoiden vakavaa tai kuolemaan johtavaa loukkaantumista.

ACPS Automotive ei ota vastuuta tuotteen sellaisista vioista, jotka aiheutuvat väärästä tai epäasianmukaisesta käytöstä (muun muassa ylikuormitus) jotka johtuvat käyttäjän tai käyttäjän vastuulla olevan henkilön toimesta.

Määrätyistä standardikiinnityspisteistä ei saa erota.
Myös osien myöntämisen kansalliset direktiivit täytyy noudattaa.

Ennen toimitusta jokainen tuotteemme säädetään painotarkastussysteemin avulla. Puuttuvan osan voimme korvata vain ja ainoastaan tarkastusta todistavaa tarraa vastaan. Takuu kattaa vain uudet vetokoukut ja osat. Käytettyjen, jälleenmyytyjen tuotteiden käyttäminen on KIELLETTY ja hengenvaarallista, josta ACPS Automotive ei ole vastuussa.

F En cas de l'utilisation de la barre à remorquer les instructions du producteur du véhicule concernant le poids maximal remorqué permis et la charge maximale verticale de la boule doivent être suivies. De telles instructions peuvent être l'instruction d'utilisation du producteur du véhicule et la documentation WVTA. Prière de vous renseigner chez le vendeur /distributeur local du véhicule concernant le poids maximal permis que votre voiture peut remorquer. Il est interdit d'excéder les charges données dans les instructions relatives à la barre à remorquer. Avant de remorquer, connecter la connexion auxiliaire, la chaîne de sécurité avec ses points de fixation d'usine en tous cas. La chaîne de sécurité permet l'arrêt automatique de la remorque si la connexion principale se détachait.

Dans un cas extrême, la surcharge de la barre à remorquer peut causer le détachement de l'équipement remorqué c'est-à-dire de la remorque, de la caravane ou du support de bicyclette. La conséquence peut être une blessure grave ou mortelle pour les personnes se trouvant dans le véhicule remorquant et/ou pour les piétons innocents se trouvant auprès du véhicule.

ACPS Automotive ne s'engage à aucune responsabilité pour les défauts éventuels du produit qui sont causés par une utilisation incorrecte ou qui n'est pas conforme à la destination prévue du produit (y compris la surcharge) de la part de soit de l'utilisateur soit d'une personne de laquelle l'utilisateur est responsable.

Il est interdit d'utiliser de points de fixation qui ne sont pas selon les normes.

Il faut suivre les lignes guides nationales relatives à l'approbation des pièces accessoires par des autorités.

Avant leur livraison, tous nos produits sont mis au point à l'aide d'un système contrôlant le poids.

S'il y a des pièces manquantes, nous ne pouvons satisfaire les demandes de livraison ultérieure que si l'étiquette confirmant le contrôle du poids est présentée. La garantie ne s'applique qu'aux nouveaux barres à remorquer et qu'aux nouveaux accessoires. Il est INTERDIT d'utiliser des produits usés, venant de deuxième main qui menacent aussi de mort et pour lesquels ACPS Automotive ne s'engage à aucune responsabilité.

DK Altid henvis Dem til producentens forskrifter om maksimal tilladte koblingsvægt og maksimal vertikale kuglevægt, samt køretøjets brugsanvisning og WVTA dokumentation, når De bruger trækkrogen. Spørg Deres bilforhandler/lokale forhandler om maksimal koblingsvægt, der gælder for Deres køretøj. Værdier tilladt for trækkrog må ikke overstiges. Altid tilslut den sekundære kobling, sikkerhedskæde til dens originale befastelsespunkt(er) før bugsering, sådan at traileren kunne stoppe automatisk i tilfælde af, at trækkuglen kobles af.

I ekstreme tilfælde kan overbelastning af trækkrogen medføre for tidlig afkobling af det bugserede udstyr, f.eks. trailer, kasse, campingvogn eller cykelholder. Som følge kan det også forårsage alvorlige eller dødelige kvæstelser for personer, der opholder sig enten i det bugserende køretøj og/eller uskyldige tilskuere i området på det pågældende tidspunkt.

ACPS Automotive kan ikke holdes ansvarlig for eventuelle fejl i produktet, som opstår som følge af forkert eller anden uhensigtsmæssig brug (inkl. overbelastning) af brugeren eller enhver person, som brugeren er ansvarlig for.

Befæstelsespunkterne, som er angivet som standard, skal overholdes.

Nationale retningslinjer for officiel godkendelse af tilbehør skal også overholdes.

Alle vores produkter er kontrolleret før afsendelse vha. et vægtstyresystem.

I tilfælde af manglende dele kan vi kun acceptere en anmodning om erstatning hvis en sticker foreligger, der attesterer, at vægtkontrol er blevet udført. Garantien gælder kun for nye trækkroge og tilbehør. Brug af brugte trækkroge er forbudt og kan medføre livsfare, som ACPS Automotive ikke kan holdes ansvarlig for.

I Fare sempre riferimento alle istruzioni del costruttore del veicolo, al manuale del veicolo e alla documentazione WVTA, relative al peso rimorchiabile massimo ammissibile e al carico massimo della sfera verticale quando si usa il gancio di traino. Chiedere al produttore del veicolo o al rivenditore locale quant'è il peso massimo trainabile ammesso per il veicolo. Non superare i valori consentiti per il gancio di traino.

Prima di trainare collegare sempre l'attacco secondario, la catena di sicurezza, ai punti d'attacco prefabbricati per rendere possibile l'arresto automatico del rimorchio in caso di sganciamento della sfera di traino.

In casi estremi il sovraccarico del gancio di traino potrebbe comportare il precoce sganciamento del dispositivo trainato, sia che si tratti d'un rimorchio, d'una roulotte o d'un portabiciclette. Di conseguenza ciò potrebbe causare lesioni gravi o mortali alle persone all'interno del veicolo trainante e/o a persone innocenti in transito nella zona in quel momento.

ACPS Automotive non può essere ritenuta responsabile per eventuali difetti del prodotto causati da un uso improprio o diverso da quello della destinazione d'uso (compreso il sovraccarico) da parte dell'utilizzatore o di qualsiasi persona per la quale l'utilizzatore è responsabile.

I punti di fissaggio definiti di serie devono essere rispettati.

Devono essere osservate le normative nazionali sui collaudi degli accessori.

Tutti i nostri prodotti sono controllati al momento della spedizione con un sistema di controllo del peso.

Nel caso di parti mancanti possiamo accettare una richiesta di sostituzione solamente insieme all'etichetta certificante l'avvenuto controllo del peso. La garanzia è valida soltanto per ganci di traino ed accessori nuovi. Il montaggio di ganci usati e di seconda mano è VIETATO e può causare lesioni mortali alle persone, cosa per cui ACPS Automotive non può essere ritenuta responsabile.

N Ved anvendelse av tilhengerfestet skal det tas hensyn til kjøretøyfabrikantens forskrifter og anvisninger nedsatt i kjøretøyets bruksanvisning og WVTA dokumentasjon vedrørende maksimal tauvekt og maksimalt vertikalt kulevekt. Spør fabrikanten / merkeforhandleren om den maksimale tauvekten. Det er forbudt å overskride forskriftene vedrørende tilhengerfestet. Den sekundære tilkoblingen, sikkerhetskjeden, skal alltid tilkobles til de(n) angitte fabrikkpunkt(en)e før anvendelsen av tilhengeren for at traileren kan stoppes i tilfelle hovedkoblingens eventuell løsrivelse.

I ekstreme tilfeller kan overbelastning resultere i at det tauete annlegget, altså trailer, campingvogn eller sykkeltrailer løsrives fra kjøretøyet. Og dette kan føre til alvorlige eller dødlige skader til personer sittende i den tauende bilen og/eller andre uskyldige personer som oppholder seg i nærheten.

ACPS Automotive kan ikke holdes ansvarlig for eventuelle produkfeil som framstår ifølge skjodesløs eller ukyndig bruk (blant annet overbelastning) av brukeren eller an annen person som brukeren er ansvarlig for.

Det skal tas hensyn til festepunktene angitt som standard.

Det skal tas hensyn til nasjonale retningslinjer som gjelder offisiell godkjenning av tilbehør.

Ved transporten er alle våre produkter kontrollert ved hjelp av vektkontroll-systemet.

I tilfelle manglende bestanddeler er erstatningen bare mulig ved framvisning av etiketten som attesterer vektkontrollen. Garantien gjelder bare for nye tilhengerfester og bestanddeler. Anvendelse av annenhåndsprodukter er FORBUDT og kan føre til dødlige personsskader, som ACPS Automotive kan ikke stilles ansvarlig for.

E En caso de utilizar gancho de remolque, hay que observar obligatoriamente las prescripciones del fabricante del vehículo referentes al peso máximo permitido de remolque y a la carga máxima vertical de la bola, tanto como al manual de uso como a la documentación WVT. Pregunte al comerciante de la marca/comerciante local, de que cuánto es el peso remolcable máximo de su auto. Está prohibido traspasar los valores de las prescripciones referentes al gancho de remolque.

Antes de remolcar siempre asegure la conexión secundaria, cadena de seguridad, los cuales hacen posible el paro automático del remolque, en el caso del desprendimiento de la bola de remolque.

Este tipo de sobrecarga en casos extremos puede traer como resultado el desprendimiento del dispositivo remolcado, o sea del carro de remolque, de la caravana, o del portabicicletas. Y esto puede ocasionar lesiones graves o mortales a las personas que están en el vehículo remolcador y/o a las personas inocentes que están en el área.

ACPS Automotivo asume responsabilidad de ningún tipo por error eventual del producto causado por uso incorrecto o por no usarlo a lo que fue destinado (incluido la sobrecarga), tanto por parte del usuario como de cualquiera persona bajo su responsabilidad.

Hay que tener en cuenta las prescripciones de los puntos de fijación estandarizado determinado. Hay que tener en cuenta las directivas nacionales referentes a la autorización oficial de los accesorios

Antes del transporte, controlamos todos nuestros productos en un sistema de control de peso. En el caso de accesorios faltantes, el pedido referente a su reemplazo sólo lo podemos aceptar conjunto con la presentación de la etiqueta adhesiva que certifica el control de peso. La garantía sólo es válida para ganchos de remolque y accesorios nuevos. Está PROHIBIDO y es mortalmente peligroso usar productos usados o de segunda mano, por lo que ACPS Automotive no asume la responsabilidad.

CZ Při použití tažného zařízení se vždy řiďte pokyny výrobce vozidla, návodu k obsluze vozidla a WVTA, týkajících se maximální přípustné hmotnosti taženého nákladu, a maximálního svislého zatížení koule. Informujte se u místního prodejce/výrobce vozidla o maximálních hmotnostech taženého nákladu, které se vztahují k vašemu vozidlu. Nepřekračujte hodnoty povolené pro tažné zařízení. Před tažením přívěsu v každém případě zabezpečte sekundární spojení, bezpečnostní řetěz, které umožní automatické zastavení přívěsu v případě oddělení hlavního spojovacího zařízení.

V extrémních případech přetížení tažného zařízení může vést k oddělení zařízení a uvolnění přívěsu, ať už je to trailer, přívěs, karavan nebo nosič jízdních kol. V důsledku to může také způsobit vážné nebo smrtelné zranění osob ve vozidle a/nebo nevinných kolemjdoucích v této oblasti v té době.

Firma ACPS Automotive nenesie zodpovednosť za žiadnu vadu výrobku, spôsobenou nesprávnym použitím alebo použitím jiným než je zamýšlené použitím (včetně přetížení) ze strany uživatele nebo osoby, za kterou je zodpovědný uživatel.

Upevňovací body uvedené ve standardu musí být dodrženy. Také musí být dodrženy národní předpisy týkající se oficiálního schválení příslušenství.

Všechny naše výrobky jsou před expedicí kontrolovány systémem pro kontrolu hmotnosti. V případě chybějících dílů můžeme přijímat žádosti o náhradu pouze po předložení štítku o kontrole hmotnosti. Záruka je platná pouze pro nové tažné zařízení a příslušenství. Používání tažných zařízení z druhé ruky je ZAKÁZÁNO a může způsobit smrtelné zranění, za které ACPS Automotive nelze činit odpovědným.

S Läs alltid instruktionerna från tillverkaren av fordonet, bruksanvisningen av fordonet och WVTA, avseende den maximala tillåtna vikten av släpvagnen och den maximala vertikala belastningen av dragkulan vid användningen av dragkroken. Fråga tillverkaren av fordonet / lokala återförsäljaren om de maximala dragvikterna som gäller för ditt fordon, och som inte överstiger mer värdena, som är tillåtna för dragkroken. Anslut alltid den sekundära kopplingen, säkerhetskedjan, till sin fabrikstillverkade fästpunkt(er) innan bogsering, för att släpvagnen ska stoppas automatiskt i händelse av separationen av huvudkopplingen.

I extrema fall, överbelastningen av dragkroken kan leda till en förtidig frikoppling av den utrustning som bogseras, oavsett om det är en släpvagn, låda, husvagn eller cykelhållare. Som ett resultat av detta, den kan också leda till allvarliga eller livshotande skador till person, antingen inom dragfordonet och / eller oskyldiga åskådare, som finns i området vid den tiden.

ACPS Automotive kan inte hållas ansvarig för någon skada på produkten som orsakas av en felaktig användning, eller användningen som är andra än den avsedda användningen (inklusive överbelastning) av användaren eller personen, för vilken användaren är ansvarig.

Fästpunkterna, som anges som standard, måste följas. De nationella riktlinjer för det officiellt godkännandet av tillbehör måste också beaktas.

Alla våra produkter är kontrollerade vid leverans med en viktkontroll-system. I fall av saknade beståndsdelar kan vi endast acceptera en begäran om ersättning med viktkontroll-klistermärke. Garanti gäller endast för nya dragkrokar och tillbehör. Montering av begagnade dragkrokar är förbjudet, och kan leda till livshotande skador till person, där ACPS Automotive inte kan hållas ansvarig.

PL W przypadku korzystania z zaczepu kulistego należy obowiązkowo przestrzegać przepisów producenta dotyczących maksymalnej masy przyczepy oraz maksymalnego pionowego obciążenia zaczepu, jak instrukcja użycia i dokumentacja WVTA. Proszę zapytać dystrybutora/miejscowego sprzedawcy, jaka jest maksymalna masa ciągniona Waszego samochodu. Specyfikacje dla zaczepu kulowego nie mogą być przekroczone.

Przed holowaniem w każdym przypadku należy zapewnić dodatkowe połączenie, łańcuch bezpieczeństwa, który umożliwiają automatyczne zatrzymanie się przyczepy w przypadku oderwania się haka.

W skrajnych przypadkach, przeciążenie zaczepu kulistego może spowodować uwolnienie się sprzętu ciągnionego, a więc przyczepy, przyczepy kempingowej lub uchwytu na rower. Może to spowodować poważne lub śmiertelne obrażenia ciała osób znajdujących się w pojeździe ciągnącym i/lub przebywających w pobliżu przypadkowych przechodniów.

ACPS Automotive nie ponosi odpowiedzialności za ewentualne uszkodzenia produktu, które powstały w wyniku błędnego lub niewłaściwego użytkowania (w tym przeciążenia), spowodowanego przez użytkownika, lub inne osoby, za które użytkownik jest odpowiedzialny.

Od określonych, jako standard punktów mocowania nie należy odbiegać. Należy również przestrzegać krajowych wytycznych oficjalnego zatwierdzenia akcesoriów.

Przed transportem wszystkie nasze produkty regulowane są systemem kontroli wagi. W przypadku braku jakiejś części proszę o uzupełnienie jesteśmy w stanie spełnić wyłącznie po przedstawieniu naklejki zaświadczającej kontrolę wagi. Gwarancja dotyczy jedynie nowego haka i akcesoriów. Zastosowanie używanych, odkupionych akcesoriów jest WZBRONIONA i zagraża życiu, ACPS Automotive nie ponosi za to odpowiedzialności.

RU В случае пользования фаркопом Вы должны соблюдать инструкции производителя автомобиля в связи с допускаемым максимальным буксируемым грузом и максимальной вертикальной нагрузкой автомобиля, инструкции по эксплуатации а также документацию WVTA. Спросите у местного дилера/распределителя какой максимальный груз можно буксировать Вашим автомобилем. Вы не должны превышать технические характеристики фаркопа.

Перед буксировкой, обязательно присоедините вторичное сцепление, страховочную цепь к заводским точкам, что обеспечит автоматическую остановку прицепа в случае рассоединения главной муфты сцепления.

Крайняя перегрузка прицепа может вызвать его отключение, независимо от того, будет ли это прицеп, коробка, караван или держатель велосипеда. Кроме того, в таких случаях люди, сидящие в автомобиле и/или невинные прохожие, находящиеся в то время вблизи автомобиля могут получить смертельные или серьезные травмы.

ACPS Automotive не несет ответственности за любые дефекты продукта, которые возникли вследствие несоответственного пользования или пользования не по назначению (включая перегрузку) пользователем или любым лицом, за которым пользователь несет ответственность.

Определенные в качестве стандарта точки крепления должны соблюдаться. Государственные руководящие принципы, касающиеся официального утверждения аксессуаров также должны соблюдаться.

После отправки все наши продукты контролируются системой управления веса.

В случае недостающих частей мы принимаем запрос о замене только с наклейкой контроля веса.

Гарантия действительна только для новых фаркопов и аксессуаров. Монтаж старых фаркопов запрещен, ибо это может вызвать смертельные травмы, поэтому за это ACPS Automotive не несет ответственности.

H A vonóhorog használata esetén a jármű gyártójának a megengedett maximális vontatott súlyra és a maximális függőleges gömbterhelésre vonatkozó előírásait, mint a jármű használati utasítása és WVTA dokumentációja, kötelezően be kell tartani. Kérdezze meg gépjármű-kereskedőjét/helyi forgalmazóját, mennyi az Ön autója által maximálisan vontatható súly. A vonóhorogra vonatkozó előírásokat tilos túllépni. Vontatás előtt minden esetben biztosítsa a másodlagos kapcsolódást, biztonsági lánc, amik lehetővé teszik a pótkocsi automatikus megállását a vonógömb leválása esetén.

Szélsőséges esetben a vonóhorog túlterhelése a vontatott berendezés, tehát az utánfutó, lakókocsi vagy kerékpártartó elszabadulását eredményezheti. Ez pedig súlyos vagy halálos kimenetelű sérülést okozhat a vontató járműben tartózkodó személyeknek és/vagy a területen tartózkodó véletlen nézelődőknek.

Az ACPS Automotive nem vonható felelősségre a termék olyan esetleges hibáiért, amelyeket helytelen vagy nem rendeltetésszerű használat okozott (többek között túlterhelés), akár a felhasználó, akár olyan személy részéről, akiért a felhasználó felelősséggel tartozik.

A szabványosként meghatározott rögzítési pontoktól eltérni nem lehet.

A tartozékok hatósági jóváhagyására vonatkozó nemzeti irányelveket is be kell tartani.

Kiszállítás előtt valamennyi termékünket súlyellenőrző rendszerrel állítjuk be.

Hiányzó alkatrész esetén, csak a súlyellenőrzés megtörténtét igazoló matrica ellenében áll módunkban eleget tenni a pótlásra vonatkozó kérésnek. A garancia csak új vonóhorgokra és tartozékokra érvényes. Használt, másodkézből származó termék használata TILOS és életveszélyes, amiért az ACPS Automotive nem vonható felelősségre.

H 029792 SZERELÉSI ÚTMUTATÓ

1. Csomagolja ki a vonóhorogot és ellenőrizze a tartalmát, összevetve az alkatrészlistával.
Szükség esetén távolítsa el az alsó tömítést a vonóhorog rögzítési pontjairól.
2. Szerelje le a bal- és jobboldali szerelőtartókat az „A”, „B”, „C” (csak a baloldalon) és a „D” furatoknál. A tartókra és csavarokra már nem lesz szükség.
3. Szerelje fel a „7”-es tartókonsolekat a „J” furatokhoz 2 db M12x40-es (10,9) csavart, rugós alátéteket és fakötésű alátéteket használva (a meghosszabbított furatokat használja!).
4. Szerelje fel az „1”-es vonóhorogtestet:
 - az „A” furatokhoz 2 db M12x50-es (10,9) csavart, rugós alátéteket és fakötésű alátéteket használva
 - a „B” furatokhoz 2 db M12x40-es (10,9) csavart, rugós alátéteket és fakötésű alátéteket használva
 - „C” furatokhoz 2 db M12x40-es (10,9) csavart, rugós alátéteket és fakötésű alátéteket használva
5. Szükség esetén használja a „4”-es (1 mm) és „5”-ös távtartókat (2 mm) a „C” furatoknál az „1”-es vonóhorogtest és az alvázgerendák között található hézag kitöltésére.
6. Szerelje fel a „3”-as tartókat az „F” furatokhoz 2 db M12x40-es (10,9) csavart, rugós alátéteket és lapos alátéteket használva.
7. Szerelje fel a „2”-es tartókonsolekat:
 - a „D” furatokhoz 4 db M12x55-es csavart, rugós alátéteket, fakötésű alátéteket és a „6”-os tömítőlemezeket használva. A tömítőlemezek a „2”-es tartókonsolek és a lépcsős lökhárító közé kerülnek felszerelésre.
 - az „E” furatokhoz 2 db M12x40-es (10,9) csavart, rugós alátéteket és csavaranyákat használva
8. Szerelje fel a vonógömböt a „G” vagy „H” furatokhoz 2 db M16x50-es (10,9) csavart, rugós alátéteket és csavaranyákat használva.
9. Húzza fixre a vonóhorog testet. Használja az 1. oldalon feltüntetett meghúzó nyomatékokat.

D 029792 MONTAGEANLEITUNG

1. Die Anhängervorrichtung auspacken und die Befestigungsteile auf Vollständigkeit überprüfen.
Im Bereich der Befestigungspunkte den Unterbodenschutz entfernen.
2. An den Löchern „A“, „B“, „C“ (nur an der linken Seite) und „D“ die linken und rechten Befestigungsstützen demontieren. Die Stützen und die Schrauben werden nicht mehr benötigt.
3. Die Streifen „7“ mit 2 Schrauben M12x40(10.9), Federringen und Karosseriescheiben an den Löchern „J“ montieren (die Langlöchern benutzen!).
4. Den Querträger „1“ montieren:
 - mit 2 Schrauben M12x50(10.9), Federringen und Karosseriescheiben an den Löchern „A“
 - mit 2 Schrauben M12x40(10.9), Federringen und Karosseriescheiben an den Löchern „B“
 - mit 2 Schrauben M12x40(10.9), Federringen und Karosseriescheiben an den Löchern „C“
5. Bei Bedarf bei den Bohrungen „C“ die „4“-er (1mm) und „5“-er (2 mm) Distanzhalter verwenden zum Ausfüllen des Spaltes zwischen der Anhängervorrichtung „1“ und der Chassisrahmen.
6. Die Stützen „3“ mit 2 Schrauben M12x40(10.9), Federringen und Unterlegscheiben an den Löchern „F“ montieren.
7. Den Streifen „2“ montieren:
 - mit 4 Schrauben M12x55, Federringen, Karosseriescheiben und Füllplatten „6“ an den Löchern „D“. Die Füllplatten zwischen dem Streifen „2“ und dem Auftrittstoßfänger legen.
 - mit 2 Schrauben M12x40(10.9), Federringen und Muttern an den Löchern „E“
8. Die Kugel mit zwei Schrauben M16x50(10.9), Federringen und Muttern an den Löchern „G“ oder „H“ montieren.
9. Die Anhängervorrichtung festziehen. Handhaben Sie hierbei die Anzugsmomente gemäß Seite 1.

DK 029792 MONTAGEVEJLEDNING

1. Fjern de dele og monteringsmaterialer, der sidder på trækkrogen. Eventuelt kit på fastgørelsespunkterne fjernes.
2. Afmonter de venstre og højre monteringsbeslag ved hullerne „A“, „B“, „C“ (kun på venstre side) og „D“. Der bliver ikke brug for beslagene og boltene fremover.
3. Monter beslagene „7“ ved hullerne „J“ vha. 2 bolte M12x40 (10,9), fjederskiver og karosseriskiver (brug de forlængede huller).
4. Monter tværvange „1“:
 - ved hullerne „A“ vha. 2 bolte M12x50 (10,9), inkl. fjederskiver og karosseriskiver.
 - ved hullerne „B“ vha. 2 bolte M12x40 (10,9), inkl. fjederskiver og karosseriskiver.
 - ved hullerne „C“ vha. 2 bolte M12x40 (10,9), inkl. fjederskiver og karosseriskiver.
5. Om nødvendigt, brug afstandstykker „4“ (1 mm) og „5“ (2 mm) ved hullerne „C“ for at fylde det eksisterende mellemrum mellem tværvange „1“ og chassisvangerne.
6. Monter beslagene „3“ ved hullerne „F“ vha. 2 bolte M12x40 (10,9), inkl. fjederskiver og planskiver.
7. Monter beslagene „2“:
 - ved hullerne „D“ vha. 4 bolte M12x55, inkl. fjederskiver, karosseriskiver og fyldplader „6“. Fyldpladerne skal monteres mellem beslag „2“ og trinkofangeren.
 - ved hullerne „E“ vha. 2 bolte M12x40 (10,9), inkl. fjederskiver og møtrikker
8. Monter trækkuglen ved hullerne „G“ eller „H“ vha. 2 bolte M16x50 (10,9), inkl. fjederskiver og møtrikker.
9. Fastgør tværvangen. Følg tilspændingsmomenterne på side 1.

GB 029792 FITTING INSTRUCTIONS

1. Unpack the towing bracket and check its contents against the parts list. If necessary, remove the underseal from around the fitting points of the luggage compartment/frame members.
2. Dismount at the holes „A“, „B“, „C“ (only on the LH side) and „D“ the left and right mounting supports. The supports and the bolts will no longer be used.
3. Mount the brackets „7“ at the holes „J“ using 2 M12x40(10.9) bolts, spring washers and large washers (use the elongated holes!).
4. Mount the crossbar „1“:
 - using 2 M12x50(10.9) bolts, spring washers and large washers at the holes „A“
 - using 2 M12x40(10.9) bolts, spring washers and large washers at the holes „B“
 - using 2 M12x40(10.9) bolts, spring washers and large washers at the holes „C“
5. If necessary use the spacers „4“ (1mm) and „5“ (2mm) at the holes „C“ to fill up the existing space between crossbar „1“ and the frame members.
6. Mount supports „3“ using 2 M12x40(10.9) bolts, spring washers and plain washers at the holes „F“.
7. Mount the brackets „2“:
 - using 4 M12x55 bolts, spring washers, large washers and filling plates „6“ at the holes „D“. The filling plates will be mounted between brackets „2“ and the stepbumper.
 - using 2 M12x40(10.9) bolts, spring washers and nuts at the holes „E“
8. Mount the ball at the holes „G“ or „H“ using 2 bolts M16x50(10.9), spring washers and nuts.
9. Attach the towbar. Use the tightening tolerances as shown on page 1.

NL 029792 MONTAGEHANDLEIDING

1. Meegeleverde onderdelen en bevestigingsmaterialen van de trekhaak verwijderen. Eventueel aanwezige kit ter plaatse van de bevestigingspunten verwijderen.
2. Demonteer t.p.v. de gaten „A“, „B“, „C“ (alleen aan de linkerkant) en „D“ de linker en rechter bevestigingssteunen. Zowel de steunen als de bouten komen te vervallen.
3. Monteer strippen „7“ t.p.v. de gaten „J“ (gebruik de sleufgaten!) m.b.v. 2 bouten M12x40(10.9), incl. veer- en carrosserieringen.
4. Monteer onderhaak „1“:
 - t.p.v. de gaten „A“ met 2 bouten M12x50(10.9), incl. veer- en carrosserieringen
 - t.p.v. de gaten „B“ met 2 bouten M12x40(10.9), incl. veer- en carrosserieringen
 - t.p.v. de gaten „C“ met 2 bouten M12x40(10.9), incl. veer- en carrosserieringen
5. Indien nodig t.p.v. de gaten „C“ de vulringen „4“ (1mm) en „5“ (2mm) gebruiken om de ruimte tussen onderhaak „1“ en de chassisbalken op te vullen.
6. Monteer t.p.v. de gaten „F“ steunen „3“ m.b.v. 2 bouten M12x40(10.9), incl. veer- en sluitringen.
7. Monteer strippen „2“:
 - t.p.v. de gaten „D“ met 4 bouten M12x55, incl. veer-, carrosserieringen en vulplaten „6“. Vulplaat wordt geplaatst tussen strip „2“ en de opstapbumper.
 - t.p.v. de gaten „E“ met 2 bouten M12x40(10.9), incl. veerringen en moeren
8. Monteer de kogel t.p.v. de gaten „G“ of „H“ m.b.v. 2 bouten M16x50(10.9), incl. veerringen en moeren.
9. Zet de trekhaak vast. Hanteer hierbij de aanhaalmomenten zoals aangegeven op pagina 1.

F 029792 DESCRIPTION DU MONTAGE

1. Séparer les différents éléments d'attelage et vérifier le contenu par rapport à la liste de pièces. Si nécessaire, enlever le mastic de protection autour des points de fixation du coffre et des longerons du châssis.
2. Démonter au niveau des trous "A", "B", "C" (seulement du côté gauche) et "D" les supports de fixation gauche et droit.
3. Monter les goussets "7" au niveau des trous "J", à l'aide des 2 boulons M12x40(10.9), des rondelles grower et des rondelles de carrosserie (utiliser les trous oblongs!)
4. Monter la traverse "1":
 - au niveau des trous "A" à l'aide des 2 boulons M12x50(10.9), des rondelles grower et des rondelles de carrosserie
 - au niveau des trous "B" à l'aide des 2 boulons M12x40(10.9), des rondelles grower et des rondelles de carrosserie
 - au niveau des trous "C" à l'aide des 2 boulons M12x40(10.9), des rondelles grower et des rondelles de carrosserie
5. S'il est nécessaire, utiliser les rondelles "4" (1 mm) et "5" (2 mm) aux trous "C" pour remplir le jeu entre l'attelage "1" et les longerons du châssis.
6. Monter les supports "3" au niveau des trous "F" à l'aide des 2 boulons M12x40(10.9), des rondelles grower et des rondelles plates.
7. Monter les goussets "2":
 - au niveau des trous "D" à l'aide des 4 boulons M12x55, des rondelles grower, des rondelles de carrosserie et des plaques entretoises "6". Monter les plaques entretoises entre les goussets "2" et le marche-pied.
 - au niveau des trous "E" à l'aide des 2 boulons M12x40(10.9), des rondelles grower et des écrous
8. Monter la boule au niveau des trous "G" ou "H" à l'aide des 2 boulons M16x50(10.9), des rondelles grower et des écrous.
9. Fixer l'attelage. Utiliser les couples de serrage conformément à la page 1.

E 029792 INSTRUCCIONES DE MONTAJE

1. Sacar las piezas y el material de sujeción incluidos en el gancho de remolque. Si procede, retirar el pegamento existente en los puntos de sujeción.
2. Desmonte de los huecos "A", "B", "C" (sólo en el lado izquierdo) y "D" de la parte derecha e izquierda los soportes de montaje. A los soportes y los tornillos no los vamos a necesitar más.
3. Monte las consolas de soporte "7" a los huecos "J" utilizando 2 tornillos M12x40 (10,9), arandelas de fijación y arandelas grandes (¡utilice los huecos alargados!).
4. Monte el cuerpo del gancho de remolque "1":
 - a los huecos "A" utilizando 2 tornillos M12x50 (10,9), arandelas de fijación y arandelas grandes
 - a los huecos "B" utilizando 2 tornillos M12x40 (10,9), arandelas de fijación y arandelas grandes
 - a los huecos "C" utilizando 2 tornillos M12x40 (10,9), arandelas de fijación y arandelas grandes
5. Si es necesario utilice los distanciadores "4" (1 mm) y "5" (2 mm) en los huecos "C" para rellenar el espacio que hay entre el cuerpo del gancho de remolque "1" y las barras del chasis.
6. Monte los soportes "3" a los huecos "F" utilizando 2 tornillos M12x40 (10,9), arandelas de fijación y arandelas planas.
7. Monte las consolas de soporte "2":
 - a los huecos "D" utilizando 4 tornillos M12x55, arandelas de fijación, arandelas grandes y láminas obturadores "6". Las láminas obturadores se montarán entre las consolas de soporte "2" y el parachoques con escalera.
 - a los huecos "E" utilizando 2 tornillos M12x40 (10,9), arandelas de fijación y contratuercas.
8. Monte la bola de remolque o a los huecos "G" o a los "H" utilizando 2 tornillos M16x50 (10,9), arandelas de fijación y contratuercas.
9. Fijar el gancho de remolque. Aplicar para eso los pares de apriete según la página 1.

EN 029792 MONTERINGSVEILEDNING

1. Fjern vedlagte deler og festemateriell fra tilhengerfestet. Fjern eventuelt kitt som måtte befinne seg på festepunktene.
2. Demonter den venstre og høyre monteringsbraketter ved hullene „A”, „B”, „C” (bare på den venstre siden) og „D”. Brakettene og boltene trenger du ikke lenger.
3. Monter brakettene „7” ved hullene „J” ved hjelp av 2 stykker M12x40 (10,9) bolter, sprengskiver og store tetningskiver (bruk de forlengte hullene!)
4. Monter tilhengerfestet „1”:
 - ved hullene „A” ved hjelp av 2 stykker M12x50 (10,9) bolter, sprengskiver og store tetningskiver
 - ved hullene „B” ved hjelp av 2 stykker M12x40 (10,9) bolter, sprengskiver og store tetningskiver
 - ved hullene „C” ved hjelp av 2 stykker M12x40 (10,9) bolter, sprengskiver og store tetningskiver.
5. Bruk avstandsholdere „4” (1 mm) og „5” (2 mm) ved hullene „C”, dersom nødvendig, for å fylle ut mellomrommet mellom tilhengerfestet „1” og chassisivangene.
6. Monter brakettene „3” ved hullene „F” ved hjelp av 2 stykker M12x40 (10,9) bolter, sprengskiver og flate tetningskiver.
7. Monter brakettene „2”:
 - ved hullene „D” ved hjelp av 4 stykker M12x55 bolter, sprengskiver, store tetningskiver og tetningsplatene „6”. Tetningsplatene skal monteres mellom brakettene „2” og støtfangeren med opptrin.
 - ved hullene „E” ved hjelp av 2 stykker M12x40 (10,9) bolter, sprengskiver og muttere
8. Monter kuledelen ved hullene „G” eller „H” ved hjelp av 2 stykker M16x50 (10,9) bolter, sprengskiver og muttere.
9. Skru fast tilhengerfestet. Bruk de tiltrekningsmomentene som er oppgitt på side 1.

FIN 029792 ASENNUSOHJEET

1. Pura vetokoukku pakkauksesta ja tarkista listasta, että kaikki asennuksessa tarvittavat osat löytyvät. Jos tarpeellista, niin poista alustansuojaus kiinnityskohdista.
2. Irrota vasemmat ja oikeat asentajanpidikkeet reiiltä „A”, „B”, „C” (vain vasemmalta) ja „D”. Pidikkeitä ja ruuveja ei enää tarvita.
3. Asenna pidikekonsolit „7” reikiin „J” käyttäen 2 kpl M12x40 ruuveja (lujuusluokka 10,9), jousialuslevyjä ja puualuslevyjä (käytä pidennettyjä reikiä!).
4. Asenna vetokoukku „1”:
 - reikiin „A” käyttäen 2 kpl M12x50 ruuveja (lujuusluokka 10,9), jousialuslevyjä ja puualuslevyjä
 - reikiin „B” käyttäen 2 kpl M12x40 ruuveja (lujuusluokka 10,9), jousialuslevyjä ja puualuslevyjä
 - reikiin „C” käyttäen 2 kpl M12x40 ruuveja (lujuusluokka 10,9), jousialuslevyjä ja puualuslevyjä
5. Tarvittaessa käytä välipidikkeet „4” (1 mm) ja „5” (2 mm) reikiin „C” täyttääksesi vetokoukku „1”.n ja alustatankojen välissä olevan aukon.
6. Asenna pidikkeet „3” reikiin „F” käyttäen 2 kpl M12x40 ruuveja (lujuusluokka 10,9) jousialuslevyjä ja liitteitä aluslevyjä.
7. Asenna pidikekonsolit „2”:
 - reikiin „D” käyttäen 4 kpl M12x55 ruuveja, jousialuslevyjä, puualuslevyjä ja tiivistelevyt „6”. Tiivistelevyt asennetaan pidikekonsolien „2” ja porraspuskurin väliin.
 - reikiin „E” käyttäen 2 kpl M12x40 ruuveja (lujuusluokka 10,9), jousialuslevyjä ja muttereita
8. Asenna vetokuula reikiin „G” tai „H” käyttäen 2 kpl M16x50 ruuveja (lujuusluokka 10,9) jousialuslevyjä ja muttereita.
9. Kiinnitä vetokoukku. Käytä sivulla 1 ilmoitettua kiristysmomenttia.

S 029792 MONTERINGSINSTRUKTION

1. Packa upp monteringsssatsen och kontrollera innehållet mot detaljbeskrivning. Om det behövs tag bort underredsmassa runt monteringspunkterna i bagageutrymmet och under bilen.
2. Montera ner monterings-vinkeljärnen, som finns på den vänstra och högra sidan, vid borrhålen „A”, „B”, „C” (endast på den vänstra sidan) och „D”. Vinkeljärnen och skruvarna kommer ej att användas mer.
3. Montera behållnings-konsolerna „7”, vid borrhålen „J”, med hjälp av dom 2 skruvarna M12x40 (10,9), dom fjädrande underläggen, och dom stora underläggen (använd härvid dom förlängade borrhålen!).
4. Montera dragbalken „1”:
 - vid borrhålen „A”, med hjälp av dom 2 skruvarna M12x50 (10,9), dom fjädrande underläggen, och dom stora underläggen
 - vid borrhålen „B”, med hjälp av dom 2 skruvarna M12x40 (10,9), dom fjädrande underläggen, och dom stora underläggen
 - vid borrhålen „C”, med hjälp av dom 2 skruvarna M12x40 (10,9), dom fjädrande underläggen, och dom stora underläggen
5. Om det nödvändigt, använd avstånds-behållarna „4” (1 mm) och „5” (2 mm), vid borrhålen „C”, till förmån för att fylla upp sprickan mellan dragbalken „1”, och bjälkarna av underredet.
6. Montera vinkeljärnen „3”, vid borrhålen „F”, med hjälp av dom 2 skruvarna M12x40 (10,9), dom fjädrande underläggen, och dom platta underläggen.
7. Montera behållnings-konsolerna „2”:
 - vid borrhålen „D”, med hjälp av dom 4 skruvarna M12x55, dom fjädrande underläggen, dom stora underläggen, och tätnings-skivorna „6” också. Tätnings-skivorna måste monteras mellan behållnings-konsolerna „2”, och trappstötfångaren
 - vid borrhålen „E”, med hjälp av dom 2 skruvarna M12x40 (10,9), dom fjädrande underläggen, och skruvmuttrarna också
8. Montera dragkulan, vid borrhålen „G” eller „H”, med hjälp av dom 2 skruvarna M16x50 (10,9), dom fjädrande underläggen, och skruvmuttrarna.
9. Sätt fast dragbalken. Använd härvid åtdragningsmomenten på sidan 1.

I 029792 ISTRUZIONI DI MONTAGGIO

1. Aprire l'imballaggio della struttura di traino e controllare il contenuto a fronte dell'elenco componenti. Se necessario, rimuovere il mastice di protezione intorno ai punti di fissaggio.
2. Smontare ai fori „A”, „B”, „C” (solo sul lato sinistro) e „D” i supporti di montaggio sinistro e destro. I supporti ed i bulloni non saranno più utilizzati.
3. Montare le piastrine „7” ai fori „J” con 2 bulloni M12x40(10,9), rondelle elastiche e rondelle larghe (utilizzare i fori ovali).
4. Montare la traversa „1”:
 - con 2 bulloni M12x50(10,9), rondelle elastiche e larghe ai fori „A”
 - con 2 bulloni M12x40(10,9), rondelle elastiche e larghe ai fori „B”
 - con 2 bulloni M12x40(10,9), rondelle elastiche e larghe ai fori „C”
5. Se necessario usare i distanzieri „4” (1mm) e „5” (2mm) nei fori „C” per riempire lo spazio esistente tra la traversa „1” ed il telaio.
6. Montare i supporti „3” con 2 bulloni M12x40(10,9), rondelle elastiche e piane ai fori „F”.
7. Montare i tiranti „2”:
 - utilizzare 4 bulloni M12x55, rondelle elastiche, rondelle larghe e piastre „6” ai fori „D”. Le piastre devono essere montate tra i tiranti „2” ed il paraurti.
 - utilizzare 2 bulloni M12x40(10,9), rondelle elastiche e dadi ai fori „E”
8. Montare la sfera nei fori „G” o „H” con 2 bulloni M16x50(10,9), rondelle elastiche e dadi.
9. Fissare la struttura di traino serrando i bulloni alle coppie di serraggio indicata a pagina 1.

CZ 029792 NÁVOD K MONTÁŽI

1. Podle příloženého seznamu zkontrolujte jednotlivé součásti tažného zařízení. Pokud je to nezbytné, odstraňte ze styčných bodů v zavazadlovém prostoru ochranný prostředek.
2. Odmontujte na levé i pravé straně montážní držáky u otvorů „A”, „B”, „C”, (pouze na levé straně) u otvorů „D”. Tyto držáky a šrouby už nebudete potřebovat.
3. Namontujte konzoly „7” k otvorům „J”, použijte k tomu 2 ks šroubů M12x40 (10,9), pružné a karosářské podložky (použijte prodloužené otvory).
4. Namontujte těleso tažného zařízení „1”:
 - k otvorům „A”, použijte k tomu 2 ks šroubů M12x50 (10,9), pružné podložky a karosářské podložky.
 - k otvorům „B”, použijte k tomu 2 ks šroubů M12x40 (10,9), pružné podložky a karosářské podložky.
 - k otvorům „C”, použijte k tomu 2 ks šroubů M12x40 (10,9), pružné podložky a karosářské podložky.
5. V případě potřeby použijte rozpěrné kroužky „4” (1 mm) a „5” (2 mm) u otvorů „C” k vyplnění mezery mezi tělesem tažného zařízení „1” a podvozkovým rámem.
6. Namontujte držáky „3” k otvorům „F”, použijte k tomu 2 ks šroubů M12x40 (10,9), pružné podložky a ploché podložky.
7. Namontujte konzoly „2”:
 - k otvorům „D” použijte k tomu 4 šrouby M12x55 pružné podložky, karosářské podložky a těsnící deštičky „6”. Těsnící deštičky se budou montovat mezi konzoly „2” a nárazník se stupínkem.
 - k otvorům „E” použijte k tomu 2 šrouby M12x40 (10,9) pružné podložky a matice.
8. Namontujte tažný čep k otvorům „G” nebo „H”, použijte k tomu 2 ks šroubů M16x50 (10,9), pružné podložky a matice.
9. Namontujte tažné zařízení. Použijte utahovací momenty uvedené na straně 1.

PL 029792 INSTRUKCJA MONTAŻU

1. Należy rozpakować statyw holowniczy i sprawdzić jego zawartość, porównując z wykazem części. W razie potrzeby należy usunąć osłonę podwozia w okolicy punktów umocowania osłony bagażnika/podwozia.
2. Należy zdemontować z lewej i prawej strony wsporniki montażowe przy otworach „A”, „B”, „C” (tylko z lewej strony) i „D”. Wsporniki i śruby nie będą już potrzebne.
3. Należy zamontować konsole wsporne nr „7” do otworów „J” za pomocą 2 śrub M12x40 (10,9), podkładek sprężystych i podkładek stosowanych do drewna (należy użyć otwory przedłużone!).
4. Należy zamontować blok haka holowniczego nr „1”:
 - do otworów „A” za pomocą 2 śrub M12x50-es (10,9), podkładek sprężystych i podkładek stosowanych do drewna
 - do otworów „B” za pomocą 2 śrub M12x40-es (10,9) podkładek sprężystych i podkładek stosowanych do drewna
 - do otworów „C” za pomocą 2 śrub M12x40-es (10,9) podkładek sprężystych i podkładek stosowanych do drewna
5. W razie potrzeby należy użyć elementów dystansowych nr „4” (1 mm) i „5” (2 mm) przy otworach „C” do wypełnienia przestrzeni pomiędzy blokiem haka holowniczego nr „1” a belkami podwozia.
6. Należy zamontować wsporniki nr „3” do otworów „F” za pomocą 2 śrub M12x40 (10,9) podkładek sprężystych i podkładek płaskich.
7. Należy zamontować konsole wsporne nr „2”:
 - do otworów „D” za pomocą 4 śrub M12x55, podkładek sprężystych, podkładek stosowanych do drewna i płyt uszczelniających nr „6”. Płyty uszczelniające należy zamontować pomiędzy konsole wsporne nr „2” a zderzak ze stopniem.
 - do otworów „E” za pomocą 2 śrub M12x40-es (10,9), podkładek sprężystych i nakrętek
8. Należy zamontować zaczep kulisty do otworu „G” lub „H” za pomocą 2 śrub M16x50-es (10,9) podkładek sprężystych i nakrętek.
9. Należy umocować drążek holowniczy. Należy stosować momenty wyszczególnione na stronie 1.