
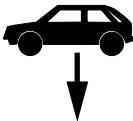
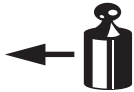



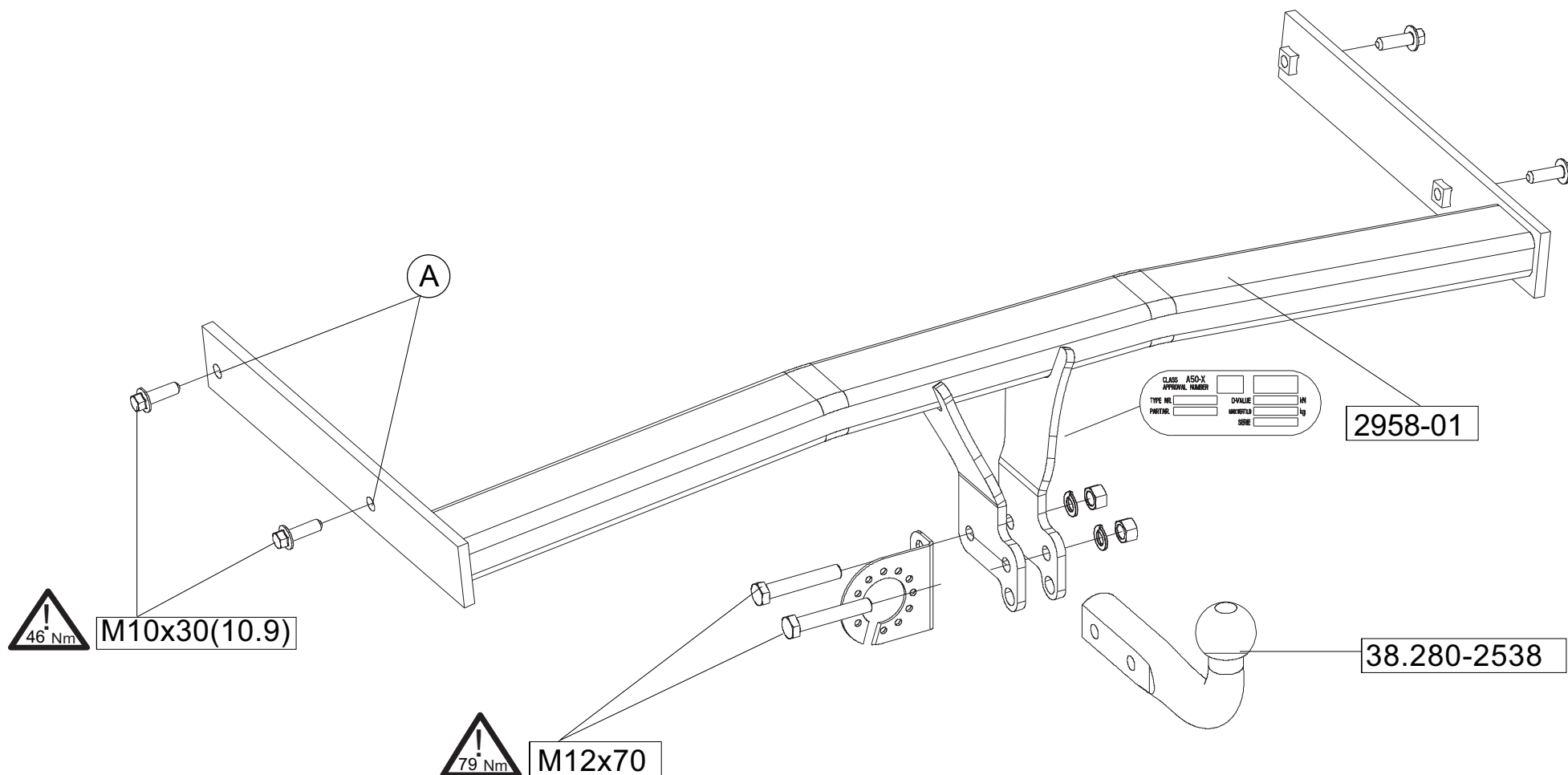


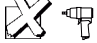

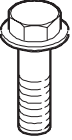


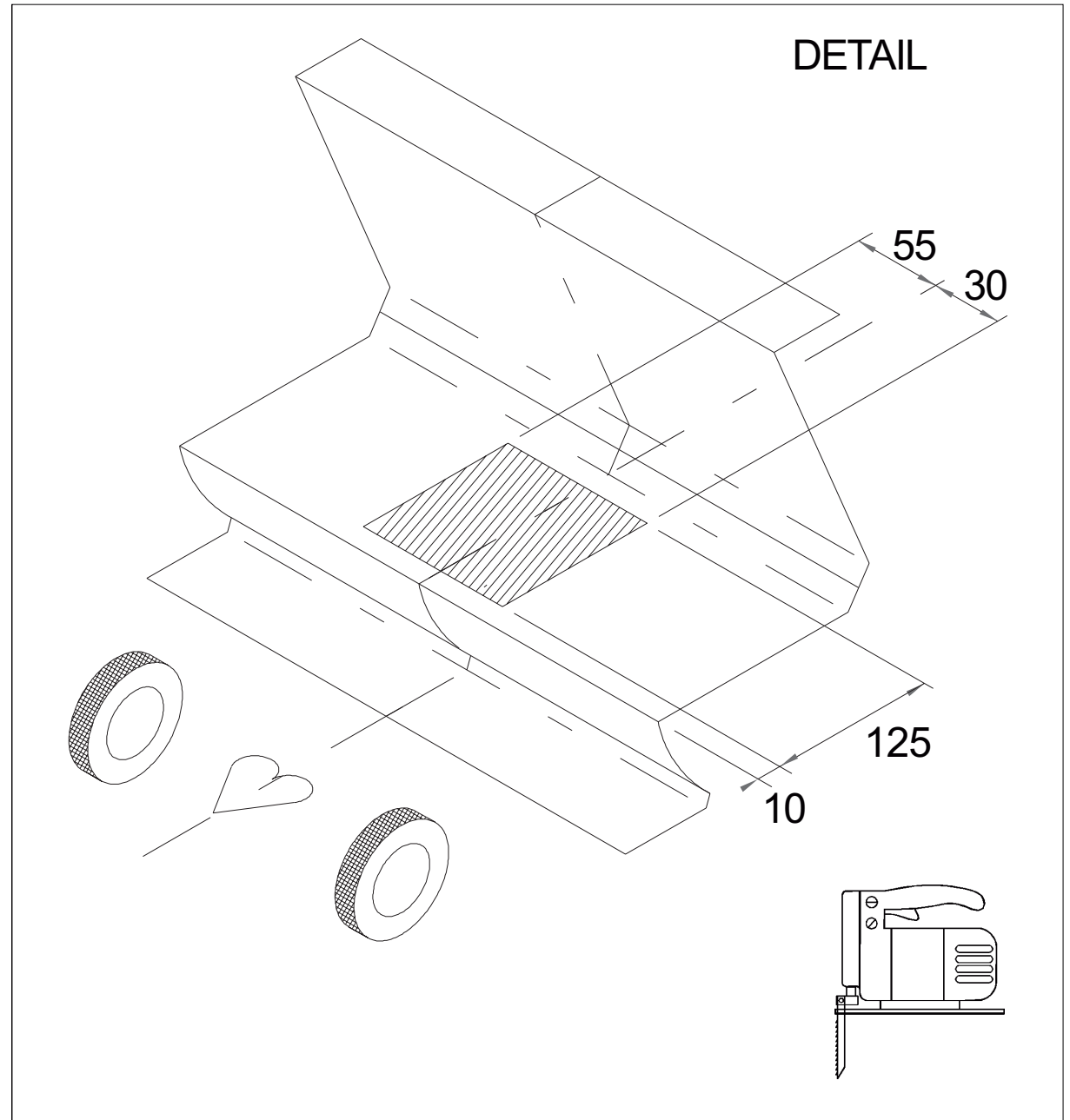


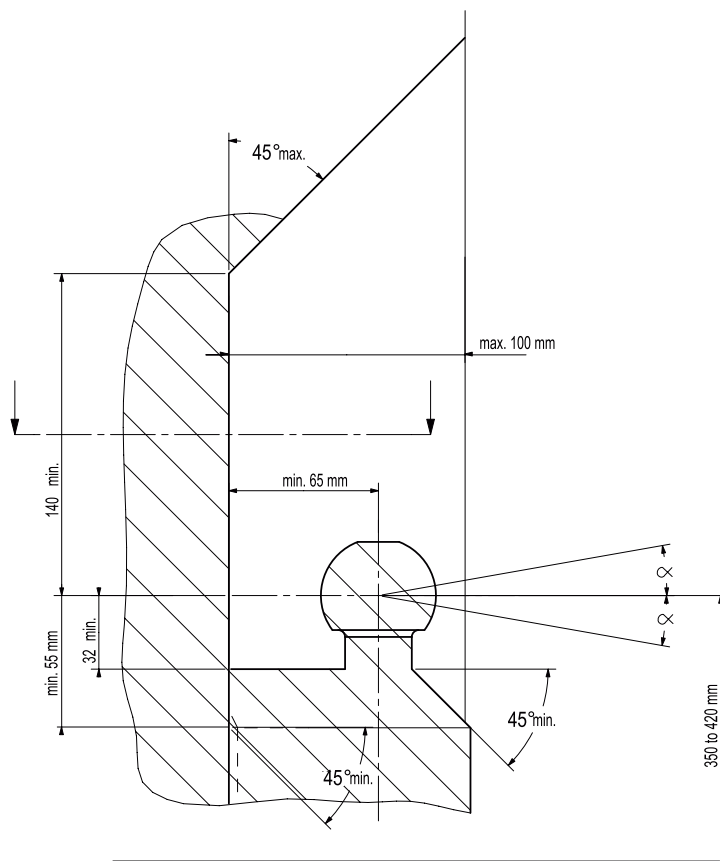
<ul style="list-style-type: none"> (NL) Montagehandleiding (D) Montageanleitung (GB) Fitting instruction (F) Instruction de montage (E) Instrucciones de montaje (DK) Montagevejledning (N) Monteringsveiledning (S) Monteringshandledning (FIN) Asennusohje (I) Istruzioni di montaggio (CZ) Návod k montáži (PL) Instrukcja montażu (H) Szerelési utasítás 	Partnr.: 029581	 EC 94/20 e4 00-4308	 2165 kg	 2465 kg	 100 kg	D waarde value Wert valeur 11,3 kN	 (c) ACPS Automotive 12/10/2020 Issue 05
	VW Passat Limo & Variant  08/2010 → 12/2014						



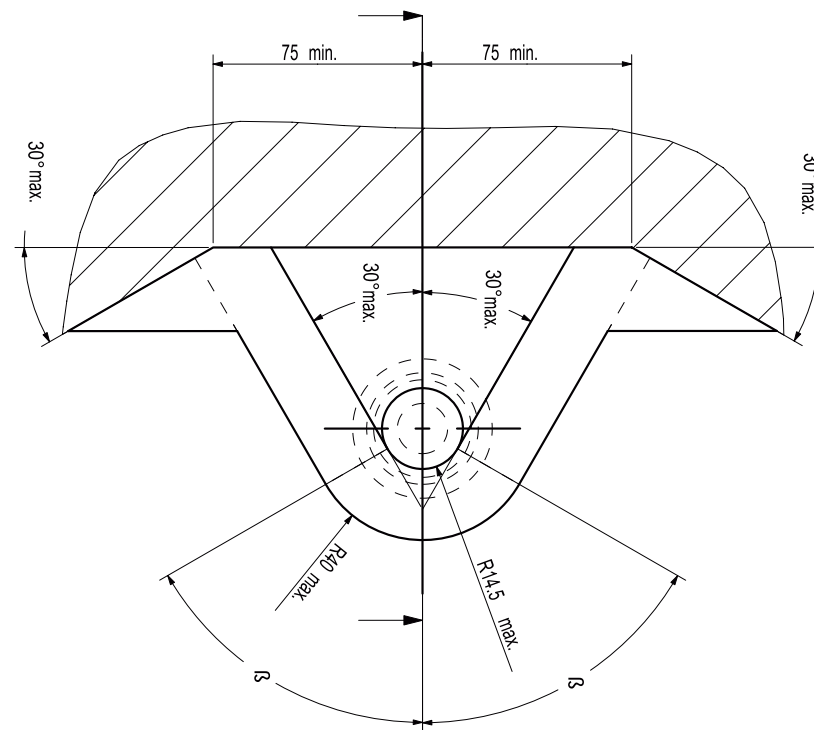
 88.029581				  spanner
	size	quality	quantity	
	M12x70	8.8	2	19
	M10x30	10.9	4	17
	M12	10	2	
	A12		2	



- (NL) De tussenruimte conform supplement VII, afbeelding 30 van de richtlijn 94/20/EG moet in acht worden genomen.
- (D) Der Freiraum nach Anhang VII, Abbildung 30 der Richtlinie 94/20/EG ist zu gewährleisten.
- (GB) The clearance specified in appendix VII, diagram 30 of guideline 94/20/EC must be guaranteed.
- (F) La zone de dégagement doit être garantie conformément à l'annexe VII, illustration 30 de la directive 94/20/CE.
- (E) Debe garantizarse el espacio libre, conforme al anexo VII, figura 30 de la directiva comunitaria CE/94/20.
- (DK) Frirummet skal overholdes iht. bilag VII, fig. 30 i direktiv 94/20/EU.
- (N) Frirommet etter tillegg VII, figur 30 i direktiv 94/20/EEC skal overholdes.
- (S) Spelrummet enligt bilaga VII, figur 30 i riktlinje 94/20/EG skall garanteras.
- (FIN) Vapaa tila on taattava direktiivin 94/20/EY liitteen VII, kuvan 30 mukaisesti.
- (I) Deve essere garantito lo spazio libero secondo l'allegato VII, figura 30 della direttiva 94/20/CE.
- (CZ) Volný prostor ve smyslu Přílohy VII, obr. 30 Směrnice č. 94/20/ES musí být zaručen.
- (PL) Należy zagwarantować wolną wysokość określoną na rysunku nr 30 dyrektywy 94/20/WE zawartej w załączniku nr VII.
- (H) A 94/20/EK irányelv VII. mellékletében, a 30. ábrán a vonógömb elhelyezése számára előírt szabad tér-adatokat biztosítani kell.



- (NL) bij toelaatbaar totaal gewicht van het voertuig
- (D) bei zulässigem Gesamtgewicht des Fahrzeuges
- (GB) at laden weight of the vehicle
- (F) pour poids total en charge autorisé du véhicule
- (E) con peso total autorizado del vehículo
- (DK) ved tilladt samlet vægt for køretøjet
- (N) ved kjøretøyetts tillatte totalvekt
- (S) vid fordonets tillfina totalvikt
- (FIN) ajoneuvon suurimmalla sallitulla kokonaispainolla
- (I) per un peso complessivo ammesso del veicolo
- (CZ) při celkové přípustné hmotnosti vozidla
- (PL) w przypadku największej dozwolonej masy całkowitej
- (H) rakománnyal terheit járműsúly esetén.



NL Bij gebruik van de trekhaak moeten de voorschriften van de van de voertuigfabrikant met betrekking tot het maximale trekgewicht en de maximale verticale kogeldruk in acht worden genomen, als gebruiksaanwijzing van het voertuig en de WVTA-documentatie. Raadpleeg uw dealer voor het maximale trekgewicht dat uw auto mag trekken. De voorschriften van deze trekhaak mogen niet overschreden worden.

Voorafgaand aan het trekken dient u in ieder geval de secundaire aansluiting, de veiligheidsketting, zeker te stellen, zodat de aanhanger automatisch tot stilstand komt als het trekoog losraakt. In het uiterste geval kan een dergelijke overbelasting leiden tot het losraken van de getrokken last, dat wil zeggen de aanhanger, caravan of fietsendrager. Dit kan vervolgens zwaar of dodelijk letsel toebrengen aan personen in het voertuig dat de last trekt en/of omstanders.

ACPS Automotive kan niet aansprakelijk worden gesteld voor enig gebrek aan het product, dat is veroorzaakt door onjuist of oneigenlijk gebruik (o.a. overbelasting) door de gebruiker of een persoon voor wie hij aansprakelijk is.

Er mag niet worden afgeweken van de als norm vastgestelde bevestigingspunten. Ook de nationale richtlijnen betreffende de goedkeuring van de toebehoren moeten in acht worden genomen. Al onze producten worden gecontroleerd op compleetheid middels een weegcontrolesysteem.

Reclamaties met betrekking tot ontbrekende onderdelen kunnen alleen geaccepteerd worden indien er een weegcontrolesticker kan worden getoond. De garantie geldt uitsluitend voor nieuwe trekhaken en toebehoren. Het gebruik van gebruikte, tweedehands producten is VERBODEN en levensgevaarlijk, waarvoor ACPS Automotive niet aansprakelijk kan worden gesteld.

GB Always refer to the instructions of the vehicle manufacturer, such as the vehicle manual and WVTA, relating to the maximum Permissible towing weight and the maximum vertical ball loading when using the towbar. Ask your vehicle manufacturer / local dealer about maximum towing weights that apply to your vehicle. You must not exceed the relevant specifications. Always secure the secondary coupling, the safety chain before towing, which enables the trailer to be stopped automatically in the event of separation of the towing ball.

In extreme cases overloading the towbar could result in the premature decoupling of the equipment being towed, that is a trailer, caravan or bicycle carrier. As a result this could also cause severe or fatal injuries to persons either within the towing vehicle and/or innocent bystanders in the area at that time.

ACPS Automotive may not be held responsible for any defect of the product caused by improper use or use other than the intended use (including overloading) by the user or any person for whom the user is responsible.

The fixing points specified as standard must be observed.
National guidelines concerning official approval of accessories must also be observed.

All our products are adjusted upon dispatch with a weight control system.
In the case of missing parts we can only accept a request of replacement with the weight control sticker.
Guarantee is valid only for new towbars and accessories. The use of second-hand towbars is prohibited and could be life-threatening, where ACPS Automotive cannot be held responsible.

D Bei der Nutzung einer Anhängervorrichtung sind die Vorschriften des Herstellers bezüglich der erlaubten maximalen Anhängelast und der maximal zulässigen Stützlast unbedingt einzuhalten. Erkundigen Sie sich bei Ihrem Fahrzeughersteller/lokalen Händler, über die maximale Anhängelast Ihres Fahrzeuges. Die angegebenen Werte dürfen nicht überschritten werden! Die maximale Anhängelast und Stützlast der Anhängervorrichtung (Daten sind auf der Montageanleitung und Typenschild vermerkt) dürfen nicht überschritten werden!

Sobald an einer beliebigen Stelle der Kupplungskugel-Durchmesser von 49,0 mm oder kleiner erreicht ist, darf die Kugel der Anhängervorrichtung aus Sicherheitsgründen nicht mehr benutzt werden!

Die Überbelastung der Anhängervorrichtung (bzw. das Missachten der Vorschriften) kann zu schweren Schäden am Fahrzeug und/oder der Anhängervorrichtung führen.

Es dürfen keine Änderungen oder Umbauten an der Anhängervorrichtung vorgenommen werden! Sie führen zum Erlöschen der Betriebserlaubnis.
Die Anhängervorrichtung dient zum Ziehen von Anhängern, welche mit Zugkugelpkupplungen ausgerüstet sind und zum Betrieb von Lastenträgern welche für die Montage auf der Kupplungskugel zugelassen sind, artfremde Benutzung ist verboten.

ACPS Automotive kann nicht für Fehler zur Verantwortung gezogen werden, die durch falschen oder nicht bestimmungsgemäßen Gebrauch (unter anderem Überlastung) verursacht wurden, entweder durch den Nutzer oder eine Person, für die der Nutzer verantwortlich ist.

Die vom Fahrzeughersteller serienmäßig genehmigten Befestigungspunkte sind eingehalten.

Nationale Richtlinien über die Anbauabnahmen sind zu beachten.
Diese Montage- und Betriebsanleitung ist den Kfz.-Papieren beizufügen.
Bei der Auslieferung wird jedes unserer Produkte mit einem Gewichtskontrollsystem überprüft. Im Falle fehlender Teile können wir der Bitte nach Nachlieferung nur entsprechen, wenn auch der Aufkleber, der die Gewichtskontrolle bestätigt, mit eingesandt wird.

FIN Vetokoukkaa käyttäessä aina huomioi ajoneuvon valmistajan ohjeet koskien suurinta sallittua vetopainoa ja suurinta pystysuoraa kuularasitusta, ajoneuvon käyttöohjetta ja WVTA dokumentaatiota. Kysy jälleenmyyjältäsi paljonko autosi suurin sallittu vetopaino on. On kiellettyä ylittää vetokoukkaa koskevat rajoitukset.
Ennen vetoa aina varmista toissijainen liitäntä, suojaketju, jotka mahdollistavat perävaunun automaattisen pysähtymisen vetokoukun irtautumisen tapauksessa.

Ääritapauksessa vetokoukun ylikuormitus johtaa vedetyn ajoneuvon, eli perävaunun, asuntovaunun tai polkupyörätelineen irtautumisen. Tämä saattaa aiheuttaa vetoajoneuvossa istuvien ja/tai kanssakulkijoiden vakavaa tai kuolemaan johtavaa loukkaantumista.

ACPS Automotive ei ota vastuuta tuotteen sellaisista vioista, jotka aiheutuvat väärästä tai epäasianmukaisesta käytöstä (muun muassa ylikuormitus) jotka johtuvat käyttäjän tai käyttäjän vastuulla olevan henkilön toimesta.

Määrätyistä standardikiinnityspisteistä ei saa erota.
Myös osien myöntämisen kansalliset direktiivit täytyy noudattaa.

Ennen toimitusta jokainen tuotteemme säädetään painotarkastussysteemin avulla. Puuttuvan osan voimme korvata vain ja ainoastaan tarkastusta todistavaa tarraa vastaan. Takuu kattaa vain uudet vetokoukut ja osat. Käytettyjen, jälleenmyytyjen tuotteiden käyttäminen on KIELLETTY ja hengenvaarallista, josta ACPS Automotive ei ole vastuussa.

F En cas de l'utilisation de la barre à remorquer les instructions du producteur du véhicule concernant le poids maximal remorqué permis et la charge maximale verticale de la boule doivent être suivies. De telles instructions peuvent être l'instruction d'utilisation du producteur du véhicule et la documentation WVTA. Prière de vous renseigner chez le vendeur /distributeur local du véhicule concernant le poids maximal permis que votre voiture peut remorquer. Il est interdit d'excéder les charges données dans les instructions relatives à la barre à remorquer. Avant de remorquer, connecter la connexion auxiliaire, la chaîne de sécurité avec ses points de fixation d'usine en tous cas. La chaîne de sécurité permet l'arrêt automatique de la remorque si la connexion principale se détachait.

Dans un cas extrême, la surcharge de la barre à remorquer peut causer le détachement de l'équipement remorqué c'est-à-dire de la remorque, de la caravane ou du support de bicyclette. La conséquence peut être une blessure grave ou mortelle pour les personnes se trouvant dans le véhicule remorquant et/ou pour les piétons innocents se trouvant auprès du véhicule.

ACPS Automotive ne s'engage à aucune responsabilité pour les défauts éventuels du produit qui sont causés par une utilisation incorrecte ou qui n'est pas conforme à la destination prévue du produit (y compris la surcharge) de la part de soit de l'utilisateur soit d'une personne de laquelle l'utilisateur est responsable.

Il est interdit d'utiliser de points de fixation qui ne sont pas selon les normes.

Il faut suivre les lignes guides nationales relatives à l'approbation des pièces accessoires par des autorités.

Avant leur livraison, tous nos produits sont mis au point à l'aide d'un système contrôlant le poids.

S'il y a des pièces manquantes, nous ne pouvons satisfaire les demandes de livraison ultérieure que si l'étiquette confirmant le contrôle du poids est présentée. La garantie ne s'applique qu'aux nouveaux barres à remorquer et qu'aux nouveaux accessoires. Il est INTERDIT d'utiliser des produits usés, venant de deuxième main qui menacent aussi de mort et pour lesquels ACPS Automotive ne s'engage à aucune responsabilité.

DK Altid henvis Dem til producentens forskrifter om maksimal tilladte koblingsvægt og maksimal vertikale kuglevægt, samt køretøjets brugsanvisning og WVTA dokumentation, når De bruger trækkrogen. Spørg Deres bilforhandler/lokale forhandler om maksimal koblingsvægt, der gælder for Deres køretøj. Værdier tilladt for trækkrog må ikke overstiges. Altid tilslut den sekundære kobling, sikkerhedskæde til dens originale befastelsespunkt(er) før bugsering, sådan at traileren kunne stoppe automatisk i tilfælde af, at trækkuglen kobles af.

I ekstreme tilfælde kan overbelastning af trækkrogen medføre for tidlig afkobling af det bugserede udstyr, f.eks. trailer, kasse, campingvogn eller cykelholder. Som følge kan det også forårsage alvorlige eller dødelige kvæstelser for personer, der opholder sig enten i det bugserende køretøj og/eller uskyldige tilskuere i området på det pågældende tidspunkt.

ACPS Automotive kan ikke holdes ansvarlig for eventuelle fejl i produktet, som opstår som følge af forkert eller anden u hensigtsmæssig brug (inkl. overbelastning) af brugeren eller enhver person, som brugeren er ansvarlig for.

Befæstelsespunkterne, som er angivet som standard, skal overholdes.

Nationale retningslinjer for officiel godkendelse af tilbehør skal også overholdes.

Alle vores produkter er kontrolleret før afsendelse vha. et vægtstyresystem.

I tilfælde af manglende dele kan vi kun acceptere en anmodning om erstatning hvis en sticker foreligger, der attesterer, at vægtkontrol er blevet udført. Garantien gælder kun for nye trækkroge og tilbehør. Brug af brugte trækkroge er forbudt og kan medføre livsfare, som ACPS Automotive ikke kan holdes ansvarlig for.

I Fare sempre riferimento alle istruzioni del costruttore del veicolo, al manuale del veicolo e alla documentazione WVTA, relative al peso rimorchiabile massimo ammissibile e al carico massimo della sfera verticale quando si usa il gancio di traino. Chiedere al produttore del veicolo o al rivenditore locale quant'è il peso massimo trainabile ammesso per il veicolo. Non superare i valori consentiti per il gancio di traino.

Prima di trainare collegare sempre l'attacco secondario, la catena di sicurezza, ai punti d'attacco prefabbricati per rendere possibile l'arresto automatico del rimorchio in caso di sganciamento della sfera di traino.

In casi estremi il sovraccarico del gancio di traino potrebbe comportare il precoce sganciamento del dispositivo trainato, sia che si tratti d'un rimorchio, d'una roulotte o d'un portabiciclette. Di conseguenza ciò potrebbe causare lesioni gravi o mortali alle persone all'interno del veicolo trainante e/o a persone innocenti in transito nella zona in quel momento.

ACPS Automotive non può essere ritenuta responsabile per eventuali difetti del prodotto causati da un uso improprio o diverso da quello della destinazione d'uso (compreso il sovraccarico) da parte dell'utilizzatore o di qualsiasi persona per la quale l'utilizzatore è responsabile.

I punti di fissaggio definiti di serie devono essere rispettati.

Devono essere osservate le normative nazionali sui collaudi degli accessori.

Tutti i nostri prodotti sono controllati al momento della spedizione con un sistema di controllo del peso.

Nel caso di parti mancanti possiamo accettare una richiesta di sostituzione solamente insieme all'etichetta certificante l'avvenuto controllo del peso. La garanzia è valida soltanto per ganci di traino ed accessori nuovi. Il montaggio di ganci usati e di seconda mano è VIETATO e può causare lesioni mortali alle persone, cosa per cui ACPS Automotive non può essere ritenuta responsabile.

N Ved anvendelse av tilhengerfestet skal det tas hensyn til kjøretøyfabrikantens forskrifter og anvisninger nedsatt i kjøretøyets bruksanvisning og WVTA dokumentasjon vedrørende maksimal tauvekt og maksimalt vertikalt kulevekt. Spør fabrikanten / merkeforhandleren om den maksimale tauvekten. Det er forbudt å overskride forskriftene vedrørende tilhengerfestet. Den sekundære tilkoblingen, sikkerhetskjeden, skal alltid tilkobles til de(n) angitte fabrikkpunkt(en)e før anvendelsen av tilhengeren for at traileren kan stoppes i tilfelle hovedkoblingens eventuell løsrivelse.

I ekstreme tilfeller kan overbelastning resultere i at det tauete annlegget, altså trailer, campinvgogn eller sykkeltrailer løsrives fra kjøretøyet. Og dette kan føre til alvorlige eller dødlige skader til personer sittende i den tauende bilen og/eller andre uskyldige personer som oppholder seg i nærheten.

ACPS Automotive kan ikke holdes ansvarlig for eventuelle produkfeil som framstår ifølge skjodesløs eller ukyndig bruk (blant annet overbelastning) av brukeren eller an annen person som brukeren er ansvarlig for.

Det skal tas hensyn til festepunktene angitt som standard.

Det skal tas hensyn til nasjonale retningslinjer som gjelder offisiell godkjenning av tilbehør.

Ved transporten er alle våre produkter kontrollert ved hjelp av vektkontroll-systemet.

I tilfelle manglende bestanddeler er erstatningen bare mulig ved framvisning av etiketten som attesterer vektkontrollen. Garantien gjelder bare for nye tilhengerfester og bestanddeler. Anvendelse av annenhåndsprodukter er FORBUDT og kan føre til dødlige personsskader, som ACPS Automotive kan ikke stilles ansvarlig for.

- E** En caso de utilizar gancho de remolque, hay que observar obligatoriamente las prescripciones del fabricante del vehículo referentes al peso máximo permitido de remolque y a la carga máxima vertical de la bola, tanto como al manual de uso como a la documentación WVT. Pregunte al comerciante de la marca/comerciante local, de que cuánto es el peso remolcable máximo de su auto. Está prohibido traspasar los valores de las prescripciones referentes al gancho de remolque.

Antes de remolcar siempre asegure la conexión secundaria, cadena de seguridad, los cuales hacen posible el paro automático del remolque, en el caso del desprendimiento de la bola de remolque.

Este tipo de sobrecarga en casos extremos puede traer como resultado el desprendimiento del dispositivo remolcado, o sea del carro de remolque, de la caravana, o del portabicicletas. Y esto puede ocasionar lesiones graves o mortales a las personas que están en el vehículo remolcador y/o a las personas inocentes que están en el área.

ACPS Automotivo asume responsabilidad de ningún tipo por error eventual del producto causado por uso incorrecto o por no usarlo a lo que fue destinado (incluido la sobrecarga), tanto por parte del usuario como de cualquiera persona bajo su responsabilidad.

Hay que tener en cuenta las prescripciones de los puntos de fijación estandarizado determinado. Hay que tener en cuenta las directivas nacionales referentes a la autorización oficial de los accesorios

Antes del transporte, controlamos todos nuestros productos en un sistema de control de peso. En el caso de accesorios faltantes, el pedido referente a su reemplazo sólo lo podemos aceptar conjunto con la presentación de la etiqueta adhesiva que certifica el control de peso. La garantía sólo es válida para ganchos de remolque y accesorios nuevos. Está PROHIBIDO y es mortalmente peligroso usar productos usados o de segunda mano, por lo que ACPS Automotive no asume la responsabilidad.

- CZ** Při použití tažného zařízení se vždy řiďte pokyny výrobce vozidla, návodu k obsluze vozidla a WVTA, týkajících se maximální přípustné hmotnosti taženého nákladu, a maximálního svislého zatížení koule. Informujte se u místního prodejce/výrobce vozidla o maximálních hmotnostech taženého nákladu, které se vztahují k vašemu vozidlu. Nepřekračujte hodnoty povolené pro tažné zařízení. Před tažením přívěsu v každém případě zabezpečte sekundární spojení, bezpečnostní řetěz, které umožní automatické zastavení přívěsu v případě oddělení hlavního spojovacího zařízení.

V extrémních případech přetížení tažného zařízení může vést k oddělení zařízení a uvolnění přívěsu, ať už je to trailer, přívěs, karavan nebo nosič jízdních kol. V důsledku to může také způsobit vážné nebo smrtelné zranění osob ve vozidle a/nebo nevinných kolemjdoucích v této oblasti v té době.

Firma ACPS Automotive nenesie zodpovednosť za žiadnu vadu výrobku, spôsobenou nesprávnym použitím alebo použitím iným než je zamýšlené použitie (včetně přetížení) ze strany uživatele nebo osoby, za kterou je zodpovědný uživatel.

Upevňovací body uvedené ve standardu musí být dodrženy. Také musí být dodrženy národní předpisy týkající se oficiálního schválení příslušenství.

Všechny naše výrobky jsou před expedicí kontrolovány systémem pro kontrolu hmotnosti. V případě chybějících dílů můžeme přijímat žádosti o náhradu pouze po předložení štítku o kontrole hmotnosti. Záruka je platná pouze pro nové tažné zařízení a příslušenství. Používání tažných zařízení z druhé ruky je ZAKÁZÁNO a může způsobit smrtelné zranění, za které ACPS Automotive nelze činit odpovědným.

- S** Läs alltid instruktionerna från tillverkaren av fordonet, bruksanvisningen av fordonet och WVTA, avseende den maximala tillåtna vikten av släpvagnen och den maximala vertikala belastningen av dragkulan vid användningen av dragkroken. Fråga tillverkaren av fordonet / lokala återförsäljaren om de maximala dragvikterna som gäller för ditt fordon, och som inte överstiger mer värdena, som är tillåtna för dragkroken. Anslut alltid den sekundära kopplingen, säkerhetskedjan, till sin fabrikstillverkade fästpunkt(er) innan bogsering, för att släpvagnen ska stoppas automatiskt i händelse av separationen av huvudkopplingen.

I extrema fall, överbelastningen av dragkroken kan leda till en förtidig frikoppling av den utrustning som bogseras, oavsett om det är en släpvagn, låda, husvagn eller cykelhållare. Som ett resultat av detta, den kan också leda till allvarliga eller livshotande skador till person, antingen inom dragfordonet och / eller oskyldiga åskådare, som finns i området vid den tiden.

ACPS Automotive kan inte hållas ansvarig för någon skada på produkten som orsakas av en felaktig användning, eller användningen som är andra än den avsedda användningen (inklusive överbelastning) av användaren eller personen, för vilken användaren är ansvarig.

Fästpunkterna, som anges som standard, måste följas. De nationella riktlinjer för det officiellt godkännandet av tillbehör måste också beaktas.

Alla våra produkter är kontrollerade vid leverans med en viktkontroll-system. I fall av saknade beståndsdelar kan vi endast acceptera en begäran om ersättning med viktkontroll-klistermärke. Garanti gäller endast för nya dragkrokar och tillbehör. Montering av begagnade dragkrokar är förbjudet, och kan leda till livshotande skador till person, där ACPS Automotive inte kan hållas ansvarig.

- PL** W przypadku korzystania z zaczepu kulistego należy obowiązkowo przestrzegać przepisów producenta dotyczących maksymalnej masy przyczepy oraz maksymalnego pionowego obciążenia zaczepu, jak instrukcja użycia i dokumentacja WVTA. Proszę zapytać dystrybutora/miejscowego sprzedawcy, jaka jest maksymalna masa ciągniona Waszego samochodu. Specyfikacje dla zaczepu kulowego nie mogą być przekroczone.

Przed holowaniem w każdym przypadku należy zapewnić dodatkowe połączenie, łańcuch bezpieczeństwa, który umożliwiają automatyczne zatrzymanie się przyczepy w przypadku oderwania się haka.

W skrajnych przypadkach, przeciążenie zaczepu kulistego może spowodować uwolnienie się sprzętu ciągnionego, a więc przyczepy, przyczepy kempingowej lub uchwytu na rower. Może to spowodować poważne lub śmiertelne obrażenia ciała osób znajdujących się w pojeździe ciągnącym i/lub przebywających w pobliżu przypadkowych przechodniów.

ACPS Automotive nie ponosi odpowiedzialności za ewentualne uszkodzenia produktu, które powstały w wyniku błędnego lub niewłaściwego użytkowania (w tym przeciążenia), spowodowanego przez użytkownika, lub inne osoby, za które użytkownik jest odpowiedzialny.

Od określonych, jako standard punktów mocowania nie należy odbiegać. Należy również przestrzegać krajowych wytycznych oficjalnego zatwierdzenia akcesoriów.

Przed transportem wszystkie nasze produkty regulowane są systemem kontroli wagi. W przypadku braku jakiejś części proszę o uzupełnienie jesteśmy w stanie spełnić wyłącznie po przedstawieniu naklejki zaświadczającej kontrolę wagi. Gwarancja dotyczy jedynie nowego haka i akcesoriów. Zastosowanie używanych, odkupionych akcesoriów jest WZBRONIONA i zagraża życiu, ACPS Automotive nie ponosi za to odpowiedzialności.

H A vonóhorog használata esetén a jármű gyártójának a megengedett maximális vontatott súlyra és a maximális függőleges gömbterhelésre vonatkozó előírásait, mint a jármű használati utsítása és WVTA dokumentációja, kötelezően be kell tartani. Kérdezze meg gépjármű-kereskedőjét/helyi forgalmazóját, mennyi az Ön autója által maximálisan vontatható súly. A vonóhorogra vonatkozó előírásokat tilos túllépní.
Vontatás előtt minden esetben biztosítsa a másodlagos kapcsolódást, biztonsági lánc, amik lehetővé teszik a pótkocsi automatikus megállását a vonógömb leválása esetén.

Szélsőséges esetben a vonóhorog túlterhelése a vontatott berendezés, tehát az utánfutó, lakókocsi vagy kerékpártartó elszabadulását eredményezheti. Ez pedig súlyos vagy halálos kimenetelű sérülést okozhat a vontató járműben tartózkodó személyeknek és/vagy a területen tartózkodó vétlen nézelődőknek.

Az ACPS Automotive nem vonható felelősségre a termék olyan esetleges hibáiért, amelyeket helytelen vagy nem rendeltetésszerű használat okozott (többek között túlterhelés), akár a felhasználó, akár olyan személy részéről, akiért a felhasználó felelősséggel tartozik.

A szabványosként meghatározott rögzítési pontoktól eltérni nem lehet.
A tartozékok hatósági jóváhagyására vonatkozó nemzeti irányelveket is be kell tartani.

Kiszállítás előtt valamennyi termékünket súlyellenőrző rendszerrel állítjuk be.
Hiányzó alkatrész esetén, csak a súlyellenőrzés megtörténtét igazoló matrica ellenében áll módunkban eleget tenni a pótlásra vonatkozó kérésnek. A garancia csak új vonóhorgokra és tartozékokra érvényes. Használt, másodkézből származó termék használata TILOS és életveszélyes, amiért az ACPS Automotive nem vonható felelősségre.

RU В случае пользования фаркопом Вы должны соблюдать инструкции производителя автомобиля в связи с допускаемым максимальным буксируемым грузом и максимальной вертикальной нагрузкой автомобиля, инструкции по эксплуатации а также документацию WVTA. Спросите у местного дилера/распределителя какой максимальный груз можно буксировать Вашим автомобилем. Вы не должны превышать технические характеристики фаркопа.

Перед буксировкой, обязательно присоедините вторичное сцепление, страховочную цепь к заводским точкам, что обеспечит автоматическую остановку прицепа в случае рассоединения главной муфты сцепления.

Крайняя перегрузка прицепа может вызвать его отключение, независимо от того, будет ли это прицеп, коробка, караван или держатель велосипеда. Кроме того, в таких случаях люди, сидящие в автомобиле и/или невинные прохожие, находящиеся в то время вблизи автомобиля могут получить смертельные или серьезные травмы.

ACPS Automotive не несет ответственности за любые дефекты продукта, которые возникли вследствие несоответственного пользования или пользования не по назначению (включая перегрузку) пользователем или любым лицом, за которым пользователь несет ответственность.

Определенные в качестве стандарта точки крепления должны соблюдаться. Государственные руководящие принципы, касающиеся официального утверждения аксессуаров также должны соблюдаться.

После отправки все наши продукты контролируются системой управления веса.
В случае недостающих частей мы принимаем запрос о замене только с наклейкой контроля веса.

Гарантия действительна только для новых фаркопов и аксессуаров. Монтаж старых фаркопов запрещен, ибо это может вызвать смертельные травмы, поэтому за это ACPS Automotive не несет ответственности.

NL 029581 MONTAGEHANDLEIDING

1. Meegeleverde onderdelen en bevestigingsmaterialen van de trekhaak verwijderen. Eventueel aanwezige kit ter plaatse van de bevestigingspunten verwijderen.
2. Demonteer de bumper:
Verwijder aan de onderzijde 6 schroeven. Demonteer de achterlichtunits en de 2 daar ondergelegen schroeven. De achterlichtunits zijn bevestigd middels 1 kunststof vleugelbout.
Verwijder in de linker en rechter wielkast 4 schroeven en de bovenin gelegen kunststof clip. Neem nu de bumper los en maak de stekker los aan de binnenzijde van de bumper.
3. Laat t.p.v. de linker gaten "A" het hitteschild zakken.
4. Demonteer de binnenbumper. Deze komt te vervallen!
Plaats in de vrijgekomen gaten de bestaande bouten terug.
5. Verwijder t.p.v. de bevestigingsgaten "A" de afdekstickers.
6. Schuif de onderhaak in de chassisbalken. Monteert.p.v. de sleufgaten "A" 4 bouten M10x30. Zorg ervoor dat de bouten zich in het midden van deze sleufgaten bevinden.
7. Zet de trekhaak vast. Hanteer hierbij de aanhaalmomenten zoals aangegeven op pagina 1.
8. Maak een uitsparing in de bumper volgens detail.
9. Herplaats de onderpunten 2 t/m 4 verwijderde onderdelen.
10. Monteer de kogel en stekkerdoosplaat m.b.v. 2 bouten M12x70, incl. veerringen en moeren.
11. Zet de trekhaak vast. Hanteer hierbij de aanhaalmomenten zoals aangegeven op pagina 1.

D 029581 MONTAGEANLEITUNG

1. Die Anhängervorrichtung auspacken und die Befestigungsteile auf Vollständigkeit überprüfen. Im Bereich der Befestigungspunkte den Unterbodenschutz entfernen.
2. Den Stoßfänger demontieren:
An der Unterseite 6 Schrauben entfernen. Die Rücklichter und die zwei darunter befindlichen Schrauben demontieren.
Die Rücklichter sind befestigt mittels 1 Kunststoff Flügelschraube. Vier Schrauben und 1 Kunststoffklips oben im linken und rechten Radschutzkasten entfernen. Den Stoßfänger lösen und dem Stecker an der Innenseite des Stoßfängers lösen.
3. Das Hitzeschild an den linken Löchern „A“ ablassen.
4. Den Innenstoßfänger demontieren. Dieser wird nicht mehr benötigt.
Die bestehenden Schrauben in die vorhandenen Löcher zurücklegen.
5. An den Löchern "A" die Aufkleber entfernen.
6. Den Querträger in den Chassisrahmen schieben. An den Schlitzlöchern "A" 4 Schrauben M10x30 montieren.
Sorgen Sie dafür, daß sich die Schrauben in der Mitte dieser Schlitzlöcher befinden.
7. Die Anhängervorrichtung festziehen. Handhaben Sie hierbei die Anzugsmomente gemäß Seite 1.
8. Einen Ausschnitt im Stoßfänger gemäß Detail vornehmen.
9. Alle in Punkt 2, 3 und 4 entfernten Teile wiederanbringen.
10. Die Kugel und Steckdosenhalteplatte mit 2 Schrauben M12x70, Federringen und Muttern montieren.
11. Die Anhängervorrichtung festziehen. Handhaben Sie hierbei die Anzugsmomente gemäß Seite 1.

GB 029581 FITTING INSTRUCTIONS

1. Unpack the towing bracket and check its contents against the parts list.
If necessary, remove the underseal from around the fitting points of the luggage compartment/frame members.
2. Dismount the bumper:
Remove 6 screws at the lower side. Dismount the rear light units and two screws underneath it. The rear light units are fixed with 1 synthetic wingbolt.
Remove in the LH and RH wheel arches 4 screws and 1 synthetic clip at the top.
Loosen the bumper and loosen the plug at the inside of the bumper.
3. Lower the heatshield at the LH holes "A".
4. Dismount the inside bumper. The inside bumper will no longer be used.
Replace the existing nuts in the existing holes.
5. Remove at the holes "A" the stickers.
6. Slide the crossbar in the frame members. Mount 4 M10x30 bolts at slots "A".
Make sure that the bolts are positioned in the centre of these slots.
7. Attach the towbar. Use the tightening tolerances as shown on page 1.
8. Make a recess in the bumper according to the detail.
9. Replace all in point 2, 3 and 4 removed parts.
10. Mount the ball and socket plate using 2 M12x70 bolts, spring washers and nuts.
11. Attach the towbar. Use the tightening tolerances as shown on page 1.

F 029581 DESCRIPTION DU MONTAGE

1. Séparer les différents éléments d'attelage et vérifier le contenu par rapport à la liste de pièces. Si nécessaire, enlever le mastic de protection autour des points de fixation du coffre et des longerons du châssis.
2. Démonter le pare-chocs:
Enlever 6 vis au-dessous. Démonter les feux arrière et deux vis au-dessous.
Les feux arrière sont fixés avec 1 papillon plastique.
Enlever 4 vis et 1 clip plastique dans le haut du logement de roue de droite et de gauche.
Enlever le pare-chocs et défaire la fiche du côté intérieur du pare-chocs.
3. Abaisser l'écran thermique au niveau des trous "A".
4. Démonter le pare-chocs intérieur. Il ne sera pas remonté.
Replacer les boulons existants dans les trous existants.
5. Enlever l'autocollant au niveau des trous "A".
6. Glisser l'attelage dans les longerons du châssis. Monter 4 boulons M10x30 au niveau des boutonnières "A". S'assurer de positionner les boulons au milieu de ces boutonnières.
7. Fixer l'attelage. Utiliser les couples de serrage conformément à la page 1.
8. Découper le pare-chocs suivant le détail.
9. Replacer toutes les parties enlevées dans les points 2, 3 et 4.
10. Monter la boule et le support de prise à l'aide des 2 boulons M12x70, des rondelles grower et des écrous.
11. Fixer l'attelage. Utiliser les couples de serrage conformément à la page 1.

E 029581 INSTRUCCIONES DE MONTAJE

1. Sacar las piezas y el material de sujeción incluidos en el gancho de remolque. Si procede, retirar el pegamento existente en los puntos de sujeción.
2. Desmonte el parachoques:
Quite los 6 tornillos en la parte inferior. Desmonte las lámparas posteriores y los dos tornillos que se encuentran debajo del mismo.
Las lámparas posteriores están fijadas con 1 contra tuerca mariposa sintética. Quite los 4 tornillos y 1 fijador sintético en la parte superior de los pasos de las ruedas del lado izquierdo y derecho. Afloje el parachoques y afloje la conexión de enchufe en la parte interior del parachoques.
3. Baje la pantalla térmica en los huecos "A" del lado izquierdo.
4. Desmonte el parachoques interior. Al parachoques interior ya no lo vamos a necesitar más. Ubique de nuevo las contratuercas existentes en los huecos existentes.
5. Quite las etiquetas adhesivas en los huecos "A".
6. Deslice el cuerpo del gancho de remolque en las barras del chasis. Monte 4 tornillos M10x30 en las muescas "A". Verifique que los tornillos están en el centro de estas muescas.
7. Fijar el gancho de remolque. Aplicar para eso los pares de apriete según la página 1.
8. Recorte el parachoques según muestra la figura.
9. Restituya todos los accesorios que quitó en los puntos 2, 3 y 4.
10. Monte la bola de remolque y el soporte para el Kit Eléctrico utilizando 2 tornillos M12x70, arandelas de fijación y tuercas.
11. Fijar el gancho de remolque. Aplicar para eso los pares de apriete según la página 1.

DK 029581 MONTAGEVEJLEDNING

1. Fjern de dele og monteringsmaterialer, der sidder på trækkrogen. Eventuelt kit på fastgørelsespunkterne fjernes.
2. Afmonter kofangeren:
Fjern 6 skruer på undersiden. Afmonter baglygteenhederne og fjern 2 skruer nedefra. Baglygteenhederne er fastgjort med 1 syntetisk vingemøtrik.
Fjern 4 skruer og 1 syntetisk clip i højre og venstre hjulkasse oveni. Løs kofangeren og løs stikproppen fra kofangerens inderside.
3. Sænk varmeskjoldet ved de venstre huller "A".
4. Afmonter inderkofangeren. Der bliver ikke brug for inderkofangeren fremover.
Sæt de tilhørende møtrikker i deres huller igen.
5. Fjern klistermærkerne ved hullerne "A".
6. Lad tværvangen glide ind i chassisvangerne. Monter 4 bolte M10x30 i slidserne "A".
Sørg for, at boltene befinder sig i midten af disse slidser.
7. Fastgør tværvangen. Følg tilspændingsmomenterne på side 1.
8. Lav en udskæring i kofangeren iflg. fig.
9. Sæt alle dele på plads, som blev fjernet i punkterne 2, 3 og 4.
10. Monter trækkuglen og stikdåsepladen vha. 2 stk. M12x70 bolte, inkl. fjederskiver og møtrikker.
11. Fastgør tværvangen. Følg tilspændingsmomenterne på side 1.

N 029581 MONTERINGSVEILEDNING

1. Fjern vedlagte deler og festemateriale fra tilhengerfestet. Fjern eventuelt kitt som måtte finnes på festepunktene.
2. Demonter støtfangeren:
Fjern de 6 boltene underfra. Demonter de bakre lampene og de 2 boltene som er under dem. De bakre lampene er festet med en vingmutter i plast.
Fjern de 4 boltene og en festeelement i plast som er oppå på den venstre og høyre hjulkassen. Løsne på støtfangeren og kontakten ved innsiden av støtfangeren.
3. Senk ned varmeskjoldet ved hullene „A” på den venstre siden.
4. Demonter støtfangerinnlegget. Støtfangerinnlegget trenger du ikke lenger.
Sett de eksisterende mutterne tilbake i de eksisterende hullene.
5. Fjern eventuelt kitt som måtte finnes seg ved hullene „A”.
6. Gli tilhengerfestet inn i chassisvangen. Monter 4 stykker M10x30 bolter inn i sporene „A”. Sjekk at boltene er plassert i midten av sporene.
7. Skru fast tilhengerfestet. Bruk de tiltrekningsmomentene som er oppgitt på side 1.
8. Lag en utsparing i støtfangeren i henhold til bilde i detalj.
9. Sett alle delene som ble fjernet under punkt 2, 3 og 4 tilbake på plass.
10. Monter kuledelen og kontaktholderen ved hjelp av 2 stykker M12x70 bolter, sprengskiver og muttere.
11. Skru fast tilhengerfestet. Bruk de tiltrekningsmomentene som er oppgitt på side 1.

S 029581 MONTERINGSINSTRUKTION

1. Packa upp monteringsattsen och kontrollera innehålet mot detaljbeskrivning.
Om det behövs tag bort underredsmassa runt monteringspunkterna i bagageutrymmet och underbilen.
2. Demontera stötfångaren:
Avlägsna dom 6 bultarna, vid den undre sidan. Demontera baklyktorna, samt dom 2 bultarna, som finns undertill. Baklyktorna har blivit monterat med ett clips.
Avlägsna dom 4 bultarna, och clipset, vid den övre sidan, vid höger och vänster hjulhus.
Lossa stötfångaren, lossa sedan anslutningspluggen, vid den inre sidan av stötfångaren.
3. Sänk ned varmeskjolden, vid borrhålen „A”, vid den vänstra sidan.
4. Demontera inlägget av stötfångaren. Inlägget av stötfångaren kommer ej att användas mer. Placera tillbaka dom förhandenvarande skruvmutterarna, i dom förhandenvarande borrhålen.
5. Avlägsna klisterlapparna, vid borrhålen „A”.
6. Skjut in dragbalken, i bjälkarna av underredet. Monter dom 4 bultarna M10x30, i hålen „A”. Övertyga dig att bultarna kommer i mitten av hålen.
7. Sätt fast dragbalken. Använd åtdragningsmomenten på sidan 1.
8. Göra en inristning i stötfångaren, enligt teckningen.
9. Placera tillbaka samtliga beståndsdelar, som togs bort vid raderna 2, 3 och 4.
10. Monter dragkulan samt skivan till kontakthållaren med hjälp av 2 st. M12x70 skruvarna, dom fjädrande underläggen och skruvmutterarna.
11. Sätt fast dragbalken. Använd åtdragningsmomenten på sidan 1.

FIN 029581 ASENNUSOHJEET

1. Pura vetokoukku pakkauksesta ja tarkista listastættä kaikki asennuksessa tarvittavat osat löytyvät. Jos tarpeellista, niin poista alustansuojaus kiinnityskohdistista.
2. Irrota puskuri:
Irrota 6 ruuvia alhaalta. Irrota takavalot ja sen alla olevaa 2 ruuvia. Takavalot on kiinnitetty yhdellä muovisiipimutterilla. Irrota 4 ruuvia ja 1 muovikiinnike ylhäältä oikean ja vasemman puolen pyöränkaareilta. Löysää puskuri ja löysää pistokkeenpitolevy puskurin sisäpuolella.
3. Laske lämpösuojalety vasemman puolen reiällä „A”.
4. Irrota sisäpuskuri. Sisäpuskuria ei enää tarvita.
Laita mutterit takaisin olemassa oleviin reikiin.
5. Irrota liimatarrat reiiltä „A”.
6. Sujauta vetokoukku alustatankoihin. Asenna 4 kpl M10x30 ruuveja reikiin „A”. Varmista että ruuvit ovat reikien keskellä.
7. Kiinnitä vetokoukku. Käytä sivulla 1 ilmoitettua kiristysmomenttia.
8. Tee syvennys puskuriin kuvan mukaisesti.
9. Asenna kaikki kohdissa 2, 3 ja 4 poistetut osat takaisin paikoilleen.
10. Asenna vetokuula ja pistorasian pidike käyttämällä 2 kpl M12x70 – ruuveja, jousialuslevyjä ja muttereita.
11. Kiinnitä vetokoukku. Käytä sivulla 1 ilmoitettua kiristysmomenttia.

I 029581 ISTRUZIONI DI MONTAGGIO

1. Aprire l’imballaggio della struttura di traino e controllare il contenuto „a fronte dell’elenco componenti. Se necessario, rimuovere il mastice di protezione intorno ai punti di fissaggio.
2. Smontare il paraurti:
Rimuovere 6 viti nel lato inferiore. Smontare i fanali posteriori e le due viti sottostanti. Il fanale posteriore è fissato con un bullone a farfalla. In entrambi i parafranghi rimuovere le 4 viti ed 1 clip sintetica in alto. Staccare il paraurti e la presa all’interno del paraurti.
3. Abbassare la piastra paracalore nel foro “A” di sinistra.
4. Smontare il paraurti interno, che non sarà più riutilizzato.
Riposizionare i dadi esistenti nei fori.
5. Togliere gli adesivi dai fori “A”.
6. Inserire la traversa nel telaio. Montare 4 bulloni M10x30 nei fori “A”. Assicuratevi che i bulloni siano posizionati al centro di detti fori.
7. Fissare la struttura di traino serrando i bulloni alle coppie di serraggio indicata a pagina 1.
8. Eseguire un intaglio nel paraurti conformemente al disegno 1.
9. Rimontare tutti i pezzi precedentemente smontati ai punti 2, 3 e 4.
10. Montare la sfera di traino ed il portapresa utilizzando 2 bulloni M12x70, rondelle elastiche e dadi.
11. Fissare la struttura di traino serrando i bulloni alle coppie di serraggio indicata a pagina 1.

CZ 029581 NÁVOD K MONTÁŽI

1. Podle přiloženého seznamu zkontrolujte jednotlivé součásti tažného zařízení. Pokud je to nezbytné, odstraňte ze styčných bodů v zavazadlovém prostoru ochranný prostředek.
2. Odmontujte nárazník, odstraňte 6 šroubů na spodní straně. Odmontujte zadní světla a dva šrouby pod nimi. Zadní světla jsou připevněny 1 syntetickou křídlovou maticí. Odstraňte 4 šrouby a 1 syntetickou sponu z vrchní části podběhu na pravé i na levé straně. Povolte nárazník a uvolněte zátku na vnitřní straně nárazníku.
3. Zpusťte tepelný štít na levé straně, u otvorů „A“.
4. Odmontujte vnitřní nárazník. Vnitřní nárazník už nebudete potřebovat. Stávající matice dejte do stávajících otvorů.
5. Odstraňte nálepky u otvorů „A“.
6. Zasuňte tažný rám do podvozkového rámu. Namontujte 4 šrouby M10x30 do drážek „A“. Ujistěte se, že šrouby jsou umístěny ve středu těchto drážek.
7. Namontujte tažné zařízení. Použijte utahovací momenty uvedené na straně 1.
8. Podle detailu zhotovte výřez v nárazníku.
9. Nasadte nazpět všechny díly odstraněné v bodech číslo 2, 3 a 4.
10. Připevněte tažný čep a držák elektrické zásuvky použitím 2 ks šroubů M12x70, pružných podložek a matic.
11. Namontujte tažné zařízení. Použijte utahovací momenty uvedené na straně 1.

PL 029581 INSTRUKCJA MONTAŻU

1. Należy rozpakować statyw holowniczy i sprawdzić jego zawartość, porównując z wykazem części. W razie potrzeby należy usunąć osłonę podwozia w okolicy punktów umocowania osłony bagażnika/podwozia.
2. Należy zdemontować zderzak:
Usunąć 6 śrub ze spodu. Zdemontować tylne lampy i znajdujące się pod nimi dwie śruby. Tylne lampy zamocowane są za pomocą 1 plastikowej nakrętki motylkowej. Usunąć 4 śruby i plastikowy zacisk z prawego i lewego nadkola. Poluzować zderzak i łącze znajdujące się od wewnętrznej strony zderzaka.
3. Należy opuścić płytę termiczną przy lewostronnych otworach „A“.
4. Należy zdemontować wkładkę zderzaka. Wkładka zderzaka nie będzie już potrzebna. Należy umieścić zdemontowane nakrętki w odpowiednich otworach.
5. Należy usunąć taśmę ochronną z okolic otworów „A“.
6. Blok haka holowniczego należy wsunąć w belki podwozia. Należy zamontować 4 śruby M10x30 do otworów gwintowych „A“. Należy upewnić się, czy śruby znajdują się po środku otworów.
7. Należy umocować drążek holowniczy. Należy stosować momenty wyszczególnione na stronie 1.
8. Należy wykonać wycięcie na zderzaku na podstawie rysunku.
9. Należy z powrotem zamontować części wymienione w punkcie 2, 3 i 4.
10. Należy zamontować zaczep kulowy i płytę z gniazdem wtykowym za pomocą 2 śrub M12x70, sprężystych podkładek i nakrętek.
11. Należy umocować drążek holowniczy. Należy stosować momenty wyszczególnione na stronie 1.

H 029581 SZERELÉSI ÚTMUTATÓ

1. Csomagolja ki a vonóhorgot és ellenőrizze a tartalmát, összevetve az alkatrészlistával. Szükség esetén távolítsa el az alsó tömitést a vonóhorog rögzítési pontjairól.
2. Szerelje le a lökhárítót:
Távolítsa el a 6 csavart alul. Szerelje le a hátsó lámpákat és az alatta található két csavart. A hátsó lámpák 1 műanyag szárnyas anyával vannak rögzítve. Távolítsa el a 4 csavart és 1 műanyag rögzítőt felül a jobb- és a baloldali kerékíveken. Lazítsa meg a lökhárítót és lazítsa meg a csatlakozódugót a lökhárító belső oldalánál.
3. Engedje le a hővédő lemezt a baloldali „A” furatoknál.
4. Szerelje le a lökhárítóbetétet. A lökhárítóbetétre már nem lesz szükség. Tegye vissza a meglévő csavaranyákat a meglévő furatokba.
5. Távolítsa el a ragasztócímkeket az „A” furatoknál.
6. Csúsztassa a vonóhorgot az alvázgerendákba. Szereljen fel 4 db M10x30-es csavart az „A” menethornokba. Győződjön meg róla, hogy a csavarok az ilyen hornyok közepére kerültek.
7. Húzza fixre a vonóhorog testet. Használja az 1. oldalon feltüntetett meghúzó nyomatékokat.
8. Vágja ki a lökhárítót a rajz szerint.
9. Szerelje vissza az 2, 3 és 4 pontban említett összes eltávolított alkatrészt.
10. Szerelje fel a vonógömböt és a dugaljtartó lemezt 2 db M12x70 csavart, rugós alátéteket és anyákat használva.
11. Húzza fixre a vonóhorog testet. Használja az 1. oldalon feltüntetett meghúzó nyomatékokat.

