





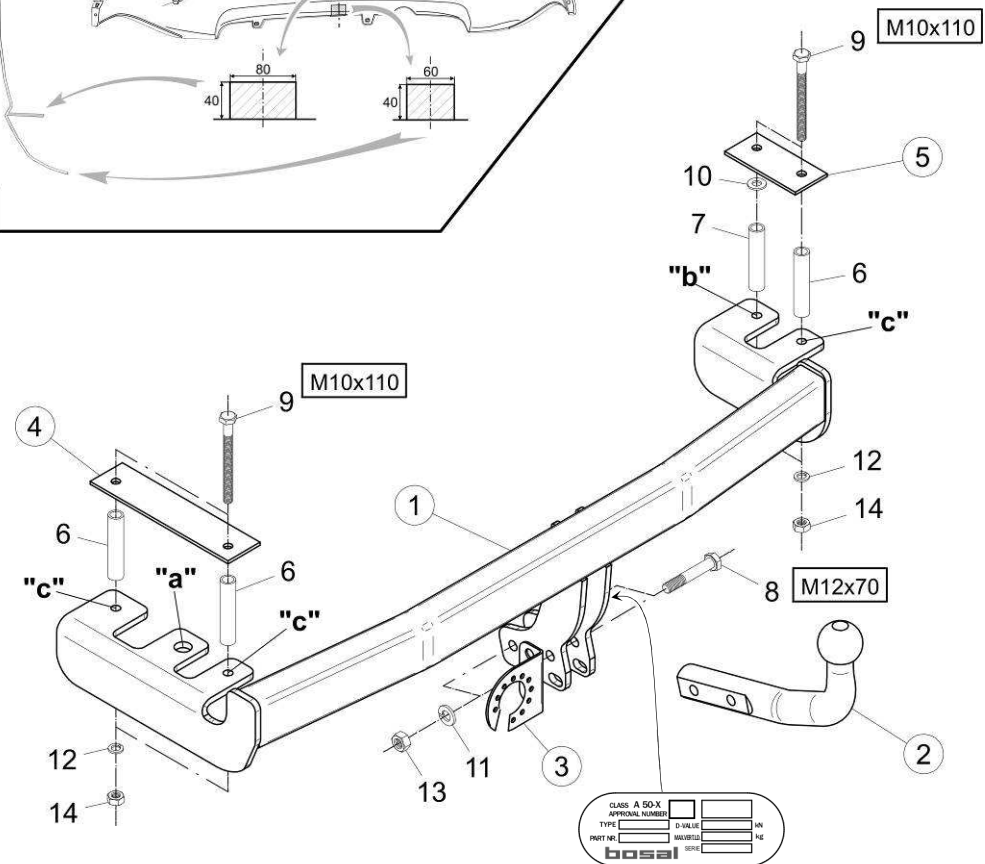
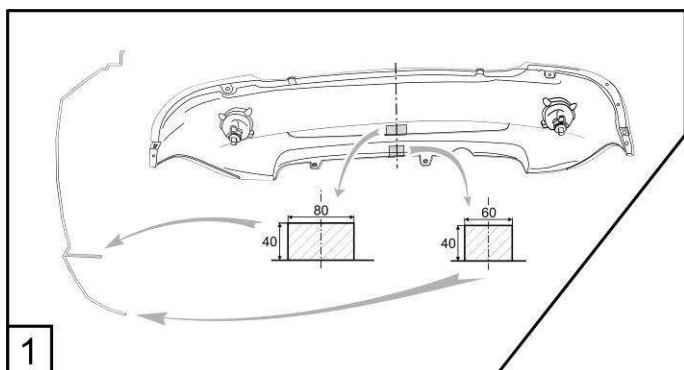




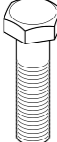

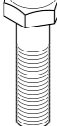




Montagehandleiding Fitting instruction Montageanleitung Description de montage Instrucciones de montaje Montagevejledning Monteringsvejledning Monteringshandledning Asennusohje Istruzioni di montaggio Návod k montáži Szerelési utasítás Порядок установки	<b>Chevrolet Spark (M200/M250)</b>  03/2005-08/2014	 <b>EC 94/20</b> <b>e7 00-0021</b>	 <b>1270 kg</b>	 <b>700 kg</b>	 <b>50 kg</b>	<b>D</b> Waarde Value Wert Valer Érték <b>4,6 kN</b>	<table border="1"> <tr> <td>NL</td><td>D</td><td>GB</td><td>N</td><td>SF</td><td>I</td><td>F</td> </tr> <tr> <td>E</td><td>DK</td><td>S</td><td>CZ</td><td>H</td><td>RU</td><td></td> </tr> </table>	NL	D	GB	N	SF	I	F	E	DK	S	CZ	H	RU	
	NL						D	GB	N	SF	I	F									
E	DK	S	CZ	H	RU																
<b>Chevrolet / Daewoo Matiz (M200/M250)</b>  03/2005 – 02/2010 <b>TYPE: 028381</b> <b>Ball Code: 38.320-1830</b>	<b>© BOSAL</b>	<b>BHUK issue: 24.02.2016</b>																			

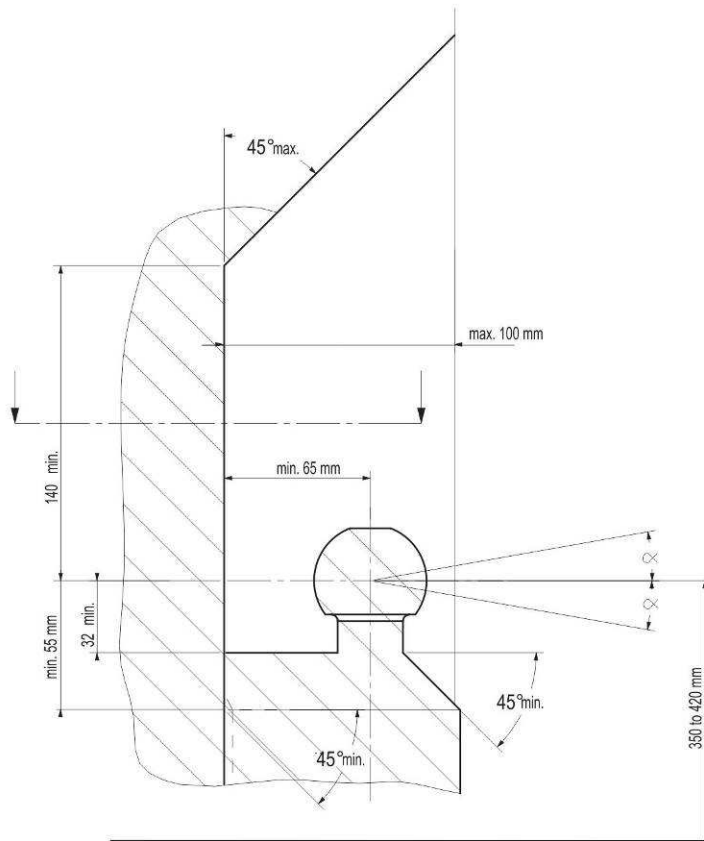


- Raadpleeg uw dealer voor de max. massa die uw wagen mag trekken.
- Die maximale Anhängelast ihres Fahrzeuges können Sie im Fahrzeugschein oder im Benutzerhandbuch nachlesen.
- For the max. trailer weight of your car please refer to the owner's manual or your car homologation documents.
- Pour connaître le poids maxi remarquable pour votre voiture consulter la notice d'utilisation de votre voiture ou la carte grise.
- Consulte a su distribuidor sobre el peso máximo que puede remolcar su vehículo.
- Deres forhandler vil kunne oplyse Dem om den højst tilladte vægt efter Deres køretøj.
- Ta kontakt med forhandleren angående den maksimale vekt som bilen kan trekke.
- Se handboken eller registreringsbevis för max släpvningsvikt för din bil.
- Tarkista suurin sallittu vetopaino ajoneuvon ohjekirjasta tai rekisteriotteesta.
- Per conoscere il peso massimo rimorchiabile dalla propria autovettura, fare riferimento al manuale d'istruzione od ai documenti di omologazione della vettura stessa.
- Maximální přípustná hmotnost přívěsu pro Vaše vozidlo je uvedena v technickém průkazu nebo v uživatelské příručce.
- A maximális vontatható tömegről győződjön meg a gépkocsi kezelési könyvből, vagy a gépkocsi típusbizonyítványából.
- Максимальную массу прицепа просим проверять в заводской книжке или по в типовом сертификате автомобиля.

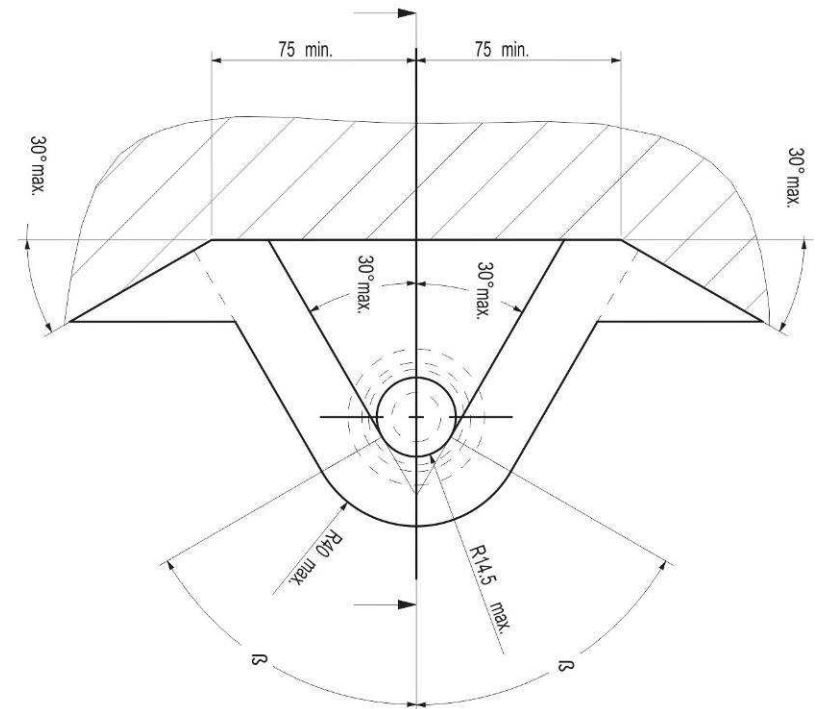
Meegeleverde onderdelen Mitgelieferte Befestigungsteile Provided parts Materiel de fixation joint Список комплектующих	Piezas incluidas Medfølgende komponenter Vedlagt festemateriell Medföljande komponenter	Mukana tulevat osat Componenti forniti a corredo Dodané upevňovací díly Tartozékjegyzék
--	--	--

	6. 3x Ø17,2x2x83		10. 1x M10
	7. 1x Ø17,2x2x80		11. 2x M12
	8. 2x M12x70		12. 4x M10
	9. 4x M10x110		13. 2x M12
			14. 4x M10

- NL** De tussenruimte conform supplement VII, afbeelding 30 van de richtlijn 94/20/EG moet in acht worden genomen.
- D** Der Freiraum nach Anhang VII, Abbildung 30 der Richtlinie 94/20/EG ist zu gewährleisten.
- GB** The clearance specified in appendix VII, diagram 30 of guideline 94/20/EC must be guaranteed.
- F** La zone de dégagement doit être garantie conformément à l'annexe VII, illustration 30 de la directive 94/20/CE.
- E** Debe garantizarse el espacio libre, conforme al anexo VII, figura 30 de la directiva comunitaria CE/94/20.
- DK** Frirummet skal overholdes iht. bilag VII, fig. 30 i direktiv 94/20/EU.
- N** Frirommet etter tillegg VII, figur 30 i direktiv 94/20/EEC skal overholdes.
- S** Spelrummet enligt bilaga VII, figur 30 i riktlinje 94/20/EG skall garanteras.
- FIN** Vapaa tila on taattava direktiivin 94/20/EY liitteen VII, kuvan 30 mukaisesti.
- I** Deve essere garantito lo spazio libero secondo l'allegato VII, figura 30 della direttiva 94/20/CE.
- CZ** Volný prostor ve smyslu Přílohy VII, obr. 30 Směrnice č. 94/20/ES musí být zaručen.
- PL** Należy zagwarantować wolną wysokość określoną na rysunku nr 30 dyrektywy 94/20/WE zawartej w załączniku nr VII.
- H** A 94/20/EK irányelv VII. mellékletében, a 30. ábrán a vonógömb elhelyezése számára előírt szabad tér-adatakat biztosítani kell.
- RU** Необходимо обеспечить данные свободного пространства, предписанные для размещения тягового шарика в приложении VII. директивы 94/20/EC.



- NL** bij toelaatbaar totaal gewicht van het voertuig
- D** bei zulässigem Gesamtgewicht des Fahrzeuges
- GB** at laden weight of the vehicle
- F** pour poids total en charge autorisé du véhicule
- E** con peso total autorizado del vehículo
- DK** ved tilladt samlet vægt for køretøjet
- N** ved kjøretøyetts tillatte totalvekt
- S** vid fordonets tillfina totalvikt
- FIN** ajoneuvon suurimmalla sallitulla kokonaispainolla
- I** per un peso complessivo ammesso del veicolo
- CZ** při celkové přípustné hmotnosti vozidla
- PL** w przypadku największej dozwolonej masy całkowitej
- H** rakománnyal terheit járműsúly esetén.
- RU** В случае нагруженного автомобиля.



**NL** Voor het gebruik van deze trekhaak zijn de specificaties van de voertuigfabrikant met betrekking tot het maximale trekgewicht en de kogeldruk bindend. Raadpleeg Uw dealer voor het maximale trekgewicht wat Uw auto mag trekken, hierbij mogen de specificaties van deze trekhaak niet overschreden worden.

Overbelasting (overschrijding van de specificaties) van deze trekhaak kan leiden tot ernstige schade aan het voertuig en/of een breuk van de trekhaak.

In het uiterste geval kan een dergelijk overbelasting leiden tot het losraken van de rijdende aanhanger, caravan of fietsendrager. Dit kan vervolgens op zijn beurt mogelijk een zwaar of dodelijk letsel toebrengen aan personen in de directe omgeving van de aanhanger, caravan of fietsendrager.

Bosal kan niet aansprakelijk worden gesteld voor enig gebrek in het product zoals veroorzaakt door de schuld of door welk onoordeelkundig gebruik (o.a. overbelasting) ook van de gebruiker of een persoon voor wie hij aansprakelijk is (sect. 185, art. 2 N.B.W.).

**Formule t.b.v. bepaling van de D-waarde:**

$$\frac{\text{max. aanhangwagengewicht (kg)} \times \text{max. voertuiggewicht (kg)} \times 9,81}{\text{max. aanhangwagengewicht (kg)} + \text{max. voertuiggewicht (kg)} \times 1000} = D \text{ (kN)}$$

De door de voertuigfabrikant standaard toegestane bevestigingspunten zijn aangehouden.

Nationale richtlijnen betreffende de montagegoedkeuring moeten in acht worden genomen.

Deze montage- en gebruikshandleiding dient aan de voertuigdocumenten te worden toegevoegd.

Al onze producten worden gecontroleerd op compleetheid middels een weegcontrole systeem.

Reclamaties met betrekking tot ontbrekende delen kunnen alleen geaccepteerd worden indien deze gewichtscntrole sticker kan worden getoond.

Het is noodzakelijk om na ca. 1000 km gebruik de boutverbindingen na te trekken (volgens gegeven aanhaalmomenten).

**D** Im Falle der Benutzung einer Anhängervorrichtung sind die Vorschriften des Herstellers bezüglich der erlaubten maximalen Zuglast und der maximalen senkrechten Kugelbelastung unbedingt einzuhalten. Fragen Sie Ihren Fahrzeughersteller/lokalen Händler, wie groß die maximale Zuglast Ihres Autos ist. Es ist verboten, die Vorschriften bezüglich der Anhängervorrichtung zu übertreten.

Die Überlastung der Anhängervorrichtung (bzw. das Missachten der Vorschriften) kann zu schweren Schädigungen des Fahrzeugs und/oder der Anhängervorrichtung führen.

Eine solche Überlastung kann im Extremfall das Losreißen der gezogenen Einrichtung, also des Anhängers, des Wohnwagens oder der Fahrradhalterung zur Folge haben. Dieses kann wiederum zu schweren oder tödlichen Verletzungen der sich im ziehenden Fahrzeug befindlichen Personen und/oder sich auf dem Gelände aufhaltenden Unschuldigen führen.

Bosal kann nicht für solche eventuellen Fehler des Produkts zur Verantwortung gezogen werden, die durch falschen oder nicht bestimmungsgemäßen Gebrauch (unter anderem Überlastung) verursacht wurden, entweder durch den Nutzer oder eine Person, für die der Nutzer verantwortlich ist (Artikel 185, Absatz 2 N.B.W.).

**Formel für D-Wert Ermittlung:**

$$\frac{\text{Max. Anhängelast (kg)} \times \text{Zul. Kfz.-Gesamtgewicht (kg)} \times 9,81}{\text{Max. Anhängelast (kg)} + \text{Zul. Kfz.-Gesamtgewicht (kg)} \times 1000} = D \text{ (kN)}$$

Die vom Fahrzeughersteller serienmäßig genehmigten Befestigungspunkte sind eingehalten.

Nationale Richtlinien über die Anbauabnahmen sind zu beachten.

Diese Montage- und Betriebsanleitung ist den Kfz.-Papieren beizufügen.

Bei der Auslieferung wird jedes unserer Produkte mit einem Gewichtskontrollsystem überprüft.

Im Falle fehlender Teile können wir der Bitte nach Nachlieferung nur entsprechen, wenn auch der Aufkleber, der die Gewichtskontrolle bestätigt, mit eingesandt wird.

Nach ca. 1000 km die Bolzenverbindungen, wie angegeben, nachziehen.



GB Always refer to the instructions of the vehicle manufacturer relating to the maximum Permissible towing weight and the maximum vertical ball loading when using the towbar. Ask your vehicle manufacturer / local dealer about maximum towing weights that apply to your vehicle and do not exceed values permitted for the towbar.

Overloading of the towbar (i.e. non-observance of instructions) may lead to severe damage to either the vehicle and/or the towbar itself.

In extreme cases overloading the towbar could result in the premature decoupling of the equipment being towed, whether that be a trailer, box, caravan or bicycle carrier. As a result this could also cause severe or fatal injuries to persons either within the towing vehicle and/or innocent bystanders in the area at that time.

Bosal may not be held responsible for any defect of the product caused by improper use or use other than the intended use (including overloading) by the user or any person for whom the user is responsible (Article 185(2) of N.B.W.).

**Formula for D-Value:**

$$\frac{\text{Max. trailerweight (kg)} \times \text{Max. permissible weight towing vehicle (kg)} \times 9,81}{\text{Max. trailerweight (kg)} + \text{Max. permissible weight towing vehicle (kg)}} \times \frac{9,81}{1000} = D \text{ (kN)}$$

The fixing points specified as standard must be observed.

National guidelines concerning official approval of accessories must be observed.

These installation and operating instructions must be enclosed with the vehicle papers.

All our products are controlled upon dispatch with a weight control system. In the case of missing parts we can only accept a request of replacement with the weight control sticker.

After about 1000 km use, re-tighten the bolts and nuts to the specified torque.

F Pour l'utilisation de l'attelage les instructions du constructeur du véhicule concernant le poids tracté maximum et la charge verticale maximale de la boule de l'attelage doivent être observées obligatoirement. Demander au vendeur / distributeur local du véhicule quel est le poids maximal tractable par votre véhicule et il est également interdit d'excéder les valeurs admissibles par l'attelage.

La surcharge de l'attelage (c'est-à-dire l'inobservation des règles) peut endommager sérieusement le véhicule et/ou l'attelage.

La conséquence d'une telle surcharge pourrait être la libération inattendue de l'équipement tracté, donc de la remorque ou du support de bicyclette. Une telle libération inattendue peut causer des blessures graves ou des blessures mortelles aux personnes se trouvant dans le véhicule tracteur et/ou aux passants innocents se trouvant sur les lieux.

Bosal ne saurait être retenu responsable de dommages causés par un usage incorrect ou par un usage différent de celui prévu (par exemple la surcharge), que ce soit par l'utilisateur lui-même ou par tout autre personne dont l'utilisateur est responsable (Point 2 de l'Article 185 de N.B.W.).

**Formule pour le calcul de la valeur D:**

$$\frac{\text{Poids max. de remorque (kg)} \times \text{Max. poids permissible du véhicule tracteur (kg)} \times 9,81}{\text{Poids max. de remorque (kg)} + \text{Max. poids permissible du véhicule tracteur (kg)}} \times \frac{9,81}{1000} = D \text{ (kN)}$$

Les points de fixations définis comme homologués doivent être observés.

Les recommandations nationales concernant l'approbation officielle des accessoires doivent être prises en considération.

Ces instructions de montage et d'opération doivent être jointes aux documents du véhicule.

Lors de la livraison, nous contrôlons tous nos produits par pesage de l'attelage. Dans le cas de pièce manquante, nous ne pouvons accepter une demande de supplément qu'avec l'étiquette certifiant le contrôle du poids.

Après 1000 km de traction, resserrer toute la boulonnerie aux couples prescrits.

- E En caso de utilizar gancho de remolque, hay que observar obligatoriamente las prescripciones del fabricante del vehículo referentes al peso máximo permitido de remolque y la carga máxima vertical de la bola. Pregunte al comerciante de la marca/comerciante local de que cuánto es el peso remolcable máximo de su auto y no traspase los valores permitidos en las prescripciones referentes al gancho de remolque.

La sobrecarga del gancho de remolque (o sea la violación de las prescripciones) puede conllevar a un daño grave del vehículo y/o del gancho de remolque.

Este tipo de sobrecarga en casos extremos puede traer como resultado el desprendimiento del dispositivo remolcado, o sea del carro de remolque, de la caravana, o del portabicicletas. Y esto puede ocasionar lesiones graves o mortales a las personas que están en el vehículo remolcador y/o a las personas inocentes que están en el área.

Bosal no asume responsabilidad de ningún tipo por error eventual del producto causado por uso incorrecto o por no usarlo a lo que fue destinado (incluido la sobrecarga), tanto por parte del usuario como de cualquiera persona bajo su responsabilidad (párrafo 2 del artículo 185 del N.B.W.).

#### **Fórmula para el cálculo del valor D:**

$$\frac{\text{Peso máximo del coche del remolque (Kg)} \times \text{Peso máximo permitido del vehículo remolcador (Kg)} \times \frac{9,81}{1000}}{\text{Peso máximo del coche del remolque (Kg)} + \text{Peso máximo permitido del vehículo remolcador (Kg)}} = D \text{ (kN)}$$

Hay que tener en cuenta las prescripciones de los puntos de fijación estandarizado determinado.

Hay que tener en cuenta las directivas nacionales referentes a la autorización oficial de los accesorios.

A las instrucciones de instalación y de funcionamiento hay que adjuntarlo a los papeles del vehículo.

En el transporte controlamos todos nuestros productos en un sistema de control de peso.

En el caso de accesorios faltantes el pedido referente a su reemplazo sólo lo podemos aceptar conjunto con la presentación de la etiqueta adhesiva certificante del control de peso.

Cada 1000 km de uso es necesario comprobar las conexiones del perno (según los pares de apriete dados).

- DK Producentens forskrifter om maksimal tilladt trækvægt og maksimal vertikal belastning skal overholdes. Spørg bilproducenten/den lokale forhandler om den maksimale trækvægt, der gælder for Deres køretøj. De tilladte værdier for anhængertrækket må ikke overskrides."

Overbelastning af trækkrogen (dvs. ikke-overholdelse af instruktionerne) kan føre til alvorlige skader på enten køretøjet og/eller selve trækkrogen.

I ekstreme tilfælde kan overbelastning af trækkrogen medføre for tidlig afkobling af det bugserede udstyr, f.eks. trailer, kasse, campingvogn eller cykelholder. Dette kan også forårsage alvorlige eller dødelige kvæstelser for personer, der opholder sig enten i det bugserende køretøj og/eller uskyldige tilskuere i området på det pågældende tidspunkt.

Bosal kan ikke holdes ansvarlig for eventuelle fejl i produktet, der opstår som følge af forkert eller anden uhensigtsmæssig brug (inkl. overbelastning) af brugeren eller enhver person, som brugeren er ansvarlig for (artikel 185 (2) i NBW)

#### **Formel for beregning af D-værdien:**

$$\frac{\text{Max. anhængervægt (kg)} \times \text{max. tilladte vægt af trækkøretøjet (kg)} \times \frac{9,81}{1000}}{\text{Max. anhængervægt (kg)} + \text{max. tilladte vægt af trækkøretøjet (kg)}} = D \text{ (kN)}$$

De som standard angivne fastgørelsespunkter skal overholdes.

De officielle nationale retningslinier vedr. tilladelser skal overholdes.

Disse monterings- og driftsinstruktioner skal vedlægges køretøjets officielle dokumenter.

Ved afsendelse kontrollerer vi alle vores produkter med vægtkontrolsystem. Rekvirering af manglende reservedele kan kun accepteres ved fremvisning af kontrolsedlen fra vægtkontrolsystemet.

Det er nødvendigt at efterspænde møtrikkerne efter ca. 1000 km.



- N Ved anvendelse av tilhengerfestet skal det tas hensyn til kjøretøyfabrikantens forskrifter vedrørende maksimal tauevekt og maksimalt vertikalt kulevekt. Spør fabrikanten / merkeforhandleren om den maksimale tauevekten. Det er forbudt å overskride forskriftene vedrørende tilhengerfestet.

Overbelastning av tilhengervektet (eller forsømming av forskriftene) kan føre til alvorlige skader av kjøretøyet og/eller tilhengerfestet.

I ekstreme tilfeller kan overbelastning resultere i at det tauete annlegget, altså trailer, campinvogn eller sykkeltrailer løsriver fra kjøretøyet. Og dette kan føre til alvorlige eller dødlige skader til personer sittende i den tauende bilen og/eller andre uskyldige personer som oppholder seg i nærheten.

Bosal kan ikke holdes ansvarlig for eventuelle produkfeil som framstår ifølge uriktig bruk (blant annet overbelastning) av brukeren eller an annen persom som brukeren ar ansvarlig for (artikkel 185 (2) i N.B.W.).

#### Formel for D-verdien:

$$\frac{\text{Maks tilhengervekt (kg)} \times \text{Maks. tillatt vekt for slepebilen (kg)} \times 9,81}{\text{Maks tilhengervekt (kg)} + \text{Maks. tillatt vekt for slepebilen (kg)}} \times \frac{9,81}{1000} = D \text{ (kN)}$$

Det skal tas hensyn til festepunktene angitt som standard.

Det skal tas hensyn til nasjonale retningslinjer som gjelder offisiell godkjenning av tilbehør.

Disse monterings- og driftsveiledninger skal vedlegges kjøretøyets dokumentasjon.

Ved transporten er alle våre produkter kontrollert ved hjelp av vektkontroll-systemet. I tilfelle manglende bestanddeler er erstatningen bare mulig ved framvisning av etiketten som attesterer vektkontrollen.

Det er nødvendig å etterstramme alle bolter etter ca. 1000 km (i henhold til de oppgitte tiltrekningsmomentene).

- S Kontrollera alltid anvisningarna av fordonets tillverkare beträffande om den maximala tillåtna vikt av släpvagnen, samt maximala tillåtliga vertikala vikt på kulan vid användning av dragkroken. Fråga fordonets tillverkaren / den lokala återförsäljaren om dom maximala dragvikterna som gäller för ditt fordon, och inte överstiga dom här värden, som är tillåtna för dragkroken.

Överbelastningen av dragkroken (dvs. att man inte följer tillverkarens instruktioner) kan leda till allvarliga skador av fordonet och/eller dragkroken.

I extrema fall, kan överbelastningen av dragkroken leda till att utrustningen som bogseras, oavsett om det är en släpvagn, en låda, en husvagn eller en cykelhållare lossnar.

Som ett resultat kan detta också orsaka allvarliga eller dödliga skador på personer.

Bosal kan inte hållas ansvarig för eventuella fel på produkten, som orsakats av felaktig användning, eller annan användning än den avsedda användningen (inklusive överlastning) av användaren, eller någon person för vilken användaren är ansvarig (artikel 185 (2) av N.B.W)).

#### Formeln för D-värdens beräkningen:

$$\frac{\text{Max. vikt av släpvagnen (kg)} \times \text{Totalvikt av fordonet (kg)} \times 9,81}{\text{Max. vikt av släpvagnen (kg)} + \text{Totalvikt av fordonet (kg)}} \times \frac{9,81}{1000} = D \text{ (kN)}$$

Dom monteringspunkterna, som är föreskrivna som standard, måste bibehållas.

Dom nationala riktlinjerna, angående officiell tillåtelse av tillbehör, måste bibehållas.

Dessa monterings- och användningsinstruktioner måste bifogas i fordonens dokumenten.

Innan leverans kontrollerar vi alla våra produkter med hjälp av ett viktkontrollsystem. I fall av frånvarande beståndsdelarna, kan vi endast acceptera önskingar om ersättning, om du framvisar etiketten, som intygar viktkontrollen.

Det är nödvändigt att dra åt bultarna igen efter ungefär 1000 km körning (enligt angivna momentangivelser).

**FIN** Vetokoukkua käytettäessä on noudatettava auton valmistajan ohjeet koskien suurinta sallittua vedettyä painoa ja suurinta pystysuoraa kuulankantavuutta. Kysy myyjältäsi paljonko sinun autosi suurin sallittu vedetty paino on, äläkä rasita vetokoukkua enemmän kuin sallittu.

Vetokoukun yllärasitus, (eli asetusten rikkominen) johtaa auton ja/tai vetokoukun vakavaan vaurioon.

Ääritapauksessa yllärasitus saattaa johtaa laitteen, eli perävaunun, asuntovaunun tai pyöränsaaleikon irrottautumiseen. Tämä saattaa aiheuttaa vakavan loukkaantumisen tai jopa kuoleman vetoautossa oleville henkilöille ja/tai alueella oleville syyttömille henkilöille.

Bosalia ei voi syyttää tuotteen sellaisista mahdollisista vioista, jotka aiheutti epänormaali tai asiaton käyttö (muun muassa yllärasitus), joko käyttäjän tai sellaisen henkilön toimesta josta käyttäjä on vastuussa (N.B.W. pykälä 185 alio 2.).

Ajo-ominaisuuksien kannalta on noudatettava ajoneuvon valmistajan määräyksiä koskien perävaunun rasiatusta ja hinaajan painoa. Katso hinattavan perävaunun enimmäispaino käsikirjasta tai auton rekisteriotteesta; vetokoukkua koskevia arvoja ei saa ylittää.

#### **Laskelma D-määrän määrittelymiseen:**

Perävaunun enimmäispaino (kg) x Hinaavan ajoneuvon sallittu enimmäispaino (kg)  $\times \frac{9,81}{1000} = D$  (kN)  
Perävaunun enimmäispaino (kg) + Hinaavan ajoneuvon sallittu enimmäispaino (kg)  $\times \frac{9,81}{1000} = D$  (kN)

Standardina noudatettava määritellyt kiinnityskohtia.

Asennuksessa on noudatettava virallisia lisävarusteiden asennusta koskevia määräyksiä.

Asennus ja huolto-ohjeet on hyvä tallettaa ajoneuvon asiakirjoihin.

Toimituksen yhteydessä kaikki tuotteemme tarkistetaan painontarkistusjärjestelmällä. Osien puuttuessa korvauspyyntö otetaan vastaan vain painontarkistuksen todistavan tarran esittämisen jälkeen.

Tuhannen kilometrin jälkeen kiristys on tarkistettava.

**I** Quando si usa il dispositivo di traino fare sempre riferimento alle istruzioni del costruttore dell'autoveicolo per quanto riguarda il peso massimo rimorchiabile ed il peso massimo verticale sulla sfera. Informarsi presso il costruttore del veicolo o presso il suo distributore locale sul peso massimo rimorchiabile del vostro veicolo e non superare i valori ammessi per il dispositivo di traino.

Sovraccaricare il dispositivo di traino (o non osservare le istruzioni) può danneggiare il veicolo e/o il dispositivo stesso.

In casi estremi il sovraccarico del dispositivo di traino può portare allo sganciamento del traino (rimorchio, caravan o portabiciclette), con la conseguenza di causare gravi danni alle persone trasportate e/o alle persone che potrebbero trovarsi nell'area circostante in quel momento.

La Bosal non può essere ritenuta responsabile per i danni causati da un uso diverso o improprio del dispositivo di traino (incluso il sovraccarico) da parte dell'utente o di persona per la quale l'utente è responsabile (Articolo 185(2) dell' N.B.W.).

#### **Formula per il calcolo del valore D:**

peso massimo rimorchio (kg) x peso massimo permesso veicolo rimorchiatore (kg)  $\times \frac{9,81}{1000} = D$  (kN)  
peso massimo rimorchio (kg) + peso massimo permesso veicolo rimorchiatore (kg)  $\times \frac{9,81}{1000} = D$  (kN)

Le prescrizioni sui punti di fissaggio definiti dal costruttore del veicolo sono rispettate.

Le norme nazionali per l'omologazione dei dispositivi di traino montati sui veicoli debbono essere rispettate.

Le istruzioni di montaggio e di utilizzo del dispositivo di traino devono essere allegate ai documenti del veicolo.

Tutti i nostri prodotti sono controllati al momento della spedizione con un sistema di controllo peso.

In caso di parti mancanti si accettano richieste di sostituzione esclusivamente con l'etichetta di controllo peso.

Verificare il serraggio di tutti i bulloni dopo i primi 1000 Km. di traino.



**CZ** Při používání tažného zařízení vždy dodržujte pokyny výrobce vozidla vztahující se na maximální přípustnou hmotnost soupravy a maximální vertikální zatížení tažné koule.

Informujte se u výrobce/prodejce o maximální hmotnosti nákladu taženého Vaším vozidlem a nikdy nepřekračujte hodnoty přípustné pro tažné zařízení.

Přetížení tažného zařízení (tj. nedodržování předpisů) může vést k těžkým škodám buď na vozidle a/nebo na tažném zařízení.

V extrémních případech může takové přetížení vést k odtržení taženého přívěsu (nákladního nebo obytného), nebo nosiče jízdních kol. To by mohlo také způsobit vážné nebo smrtelné zranění osob, ať už v tažném vozidle a/nebo mezi kolemjducími.

Firma Bosal nenese odpovědnost za případné vady výrobku způsobené jeho nesprávným použitím nebo použitím na jiné, než určené účely (včetně přetížení), uživatelem nebo osobou, za kterou je zodpovědný uživatel (čl. 185 (2) NBW)).

#### **Vzorec pro výpočet hodnoty D:**

$$\frac{\text{Max. hmotnost přívěsu (kg)} \times \text{Max. přípustná celková hmotnost vozidla (kg)} \times 9,81}{\text{Max. hmotnost přívěsu (kg)} + \text{Max. přípustná celková hmotnost vozidla (kg)}} \times 1000 = D \text{ (kN)}$$

Standardně předepsané body zakotvení se musí dodržet.

Musí se dodržet předpisy daného národního nařízení ohledně úředního povolení doplňků.

Tyto předpisy instalace a provozu musí být v každém případě připojené k dokumentům vozidla.

Při dodávce jsou všechny naše výrobky kontrolované systémem pro kontrolu váhy. V případě doplnění chybějícího náhradního dílu, Vaši žádost na dodávku máme možnost přijmout pouze po prokázání nálepky o potvrzení kontroly váhy.

Po ujetí zhruba 1000 km je nutno zkontrolovat a dotáhnout všechny šrouby a matice na výše uvedené hodnoty utahovacího momentu.

**PL** W przypadku używania haka holowniczego należy zachować wymagania producenta dotyczące dopuszczalnej masy holowanej przyczepy i maksymalnego pionowego obciążenia zaczepu kulistego. Należy poinformować się u swojego dealera samochodu ile wynosi maksymalna masa holowanej przyczepy i nie wolno przekroczyć podanych wartości dotyczących haka holowniczego.

Przeciążenie haka holowniczego (czyli naruszenie przepisów) może spowodować poważne uszkodzenie pojazdu i/lub haka.

W skrajnych przypadkach takie przeciążenie może spowodować uwolnienie się holowanego sprzętu, czyli przyczepy, przyczepy kempingowej, lub bagażnika rowerowego. Może to stać się przyczyną poważnych lub śmiertelnych obrażeń osób znajdujących się w holującym pojeździe i/lub przypadkowych niewinnych osób przebywających w pobliżu.

Bosal nie ponosi odpowiedzialności za jakiegokolwiek błąd w produkcji, spowodowane nieprawidłowym lub niewłaściwym użyciem (w tym przeciążeniem) haka przez użytkownika lub osoby, za które użytkownik jest odpowiedzialny (N.B.W. artykuł 185. ustęp 2.).

#### **Wzór obliczania wartości D:**

$$\frac{\text{Maks. ciężar przyczepy (kg)} \times \text{największa dozwolona masa całkowita pojazdu holującego (kg)} \times 9,81}{\text{Maks. ciężar przyczepy (kg)} + \text{największa dozwolona masa całkowita pojazdu holującego (kg)}} \times 1000 = D \text{ (kN)}$$

Należy zachować standardowo przypisane punkty mocowania.

Należy przestrzegać krajowych norm w zakresie pozwoleń na akcesoria.

Niniejszą instrukcję montażu należy dołączyć do dokumentów pojazdu.

Podczas transportu wszystkie produkty sprawdzamy za pomocą systemu kontroli ciężaru.

Prośby dotyczące uzupełnienia brakujących części przyjmujemy za okazaniem winiety potwierdzającej kontrolę ciężaru.

Po przejechaniu około 1000 km należy ponownie dokręcić śruby i nakrętki odpowiednim momentem.



**H** A vonóhorog használata esetén a jármű gyártójának a megengedett maximális vontatott súlyra és a maximális függőleges gömbterhelésre vonatkozó előírásait kötelezően be kell tartani. Kérdezze meg gépjármű-kereskedőjét/helyi forgalmazóját, mennyi az Ön autója által maximálisan vontatható súly és ilyenkor a vonóhorogra vonatkozó előírásokat tilos túllépni.

A vonóhorog túlterhelése (vagyis az előírások megszegése) a gépjármű és/vagy a vonóhorog súlyos károsodásához vezethet.

Egy ilyen túlterhelés szélsőséges esetben a vontatott berendezést, tehát az utánfutó, lakókocsi vagy kerékpártartó elszabadulását eredményezheti. Ez pedig súlyos vagy halálos kimenetelű sérülést okozhat a vontató járműben tartózkodó személyeknek és/vagy a területen tartózkodó véletlen nézelődőknek.

A Bosal nem vonható felelősségre a termék olyan esetleges hibáiért, amelyeket helytelen vagy nem rendeltetésszerű használat okozott (többek között túlterhelés), akár a felhasználó, akár olyan személy részéről, akiért a felhasználó felelősséggel tartozik (N.B.W. 185. Cikk 2. bek.).

A jármű gyártója által a vontatásra, és a függőleges terhelésre vonatkozóan közölt specifikációnak a jármű menettulajdonságai szempontjából döntő jelentősége van. A gépkocsijához kapcsolható utánfutó maximális súlyát illetően lapozza fel az autó felhasználói kézikönyvét, illetve típusengedélyét. A vontatószerkezetre megadott értékeket nem szabad túllépni.

#### **A D-érték számításához használt képlet:**

Az utánfutó max. súlya (kg) x a vontató jármű megengedett maximális súlya (kg)  $\times \frac{9,81}{1000} = D$  (kN)  
Az utánfutó max. súlya (kg) + a vontató jármű megengedett maximális súlya (kg)  $\times \frac{9,81}{1000} = D$  (kN)

A szabványosként meghatározott rögzítési pontoktól eltérni nem lehet.

A tartozékok hatósági jóváhagyására vonatkozó nemzeti irányelveket be kell tartani.

A jelen szerelési és üzemeltetési utasítást csatolni kell a jármű okmányaihoz.

Feladás után valamennyi termékünket súlyellenőrző rendszerrel állítjuk be. Hiányzó alkatrész esetén, csak a súlyellenőrző megtörténtét igazoló matrica ellenében áll módunkban eleget tenni a pótlásra vonatkozó kérésnek.

A csavarokat és a csavaranyákat 1000 kilométerenként, újra kell húzni a megadott nyomatékértékkel.

**RU** В случае пользования сцепным крюком производитель автомобиля обязан соблюдать предписания относительно допустимого максимального буксируемого веса и максимальной вертикальной нагрузки. Спросите у продавца Вашего автомобиля, какой максимальный вес допускается буксировать Вашим автомобилем, и имейте в виду, что необходимо строго соблюдать предписания относительно сцепного крюка.

Перегрузка сцепного крюка (то есть, нарушение предписания) может привести к серьезному повреждению автомобиля и/или сцепного крюка.

Такая перегрузка в крайнем случае может привести к отцеплению буксируемого устройства, то есть автоприцепа, дачи-прицепа или держателя велосипеда, что может причинить серьезное или смертельное телесное повреждение лицам, сидящим в буксирующем автомобиле и/или невинным людям, находящимся вблизи.

Bosal не принимает на себя ответственность за повреждения изделия, которые возникли в результате несоответственного пользования (между прочим, перегрузки) изделием со стороны покупателя или другого лица, за кого покупатель несет ответственность (N.B.W. Статья 185. абзац 2.).

Спецификация производителя автомобиля относительно буксирования и перпендикулярной нагрузки имеет решающее значение с точки зрения ходовых качеств.

Если хотите узнать, автоприцеп какого максимального веса можно присоединить к Вашему автомобилю, прочтите пожалуйста Правила эксплуатации автомобиля или типовую лицензию.

Запрещается превышать величины, обозначенные для автотягача.

#### **Формула для вычисления величины D:**

$$\frac{\text{Максимальный вес (в кг) автоприцепа} \times \text{Максимально допустимый вес (в кг) автотягача}}{\text{Максимальный вес (в кг) автоприцепа} + \text{Максимально допустимый вес (в кг) автотягача}} \times \frac{9,81}{1000} = D \text{ [kN]}$$

Необходимо соблюдать стандартные фиксирующие точки.

Необходимо соблюдать государственные директивы относительно ведомственного утверждения аксессуаров.

Настоящая инструкция по эксплуатации прилагается к документам автомобиля.

После опрвления все наши изделия регулируются системой по проверке веса. В случае недостачи какого-либо компонента мы имеем возможность восполнить его только при наличии матрицы, удостоверяющей проверку веса.

После каждых 1000 проездных километров болты и гайки необходимо затянуть соответствующим моментом.

### (CZ) 028381 Návod k montáži:

1. Podle příloženého seznamu zkontrolovat jednotlivé součásti tažného zařízení. Pokud je to nezbytné, odstranit ze styčných bodů v zavazadlovém prostoru ochranný prostředek
2. Odmontujte zadní nárazník.
3. Odsuňte čalounění zavazadlového prostoru. Povolte plastová boční čalounění.
4. K vrtům o průměru  $\varnothing$  20mm nacházejících se na spodní straně výběžků na podvozku přiložte vrtý tažného háku s označením „a“ a „b“ (dbejte na přesnost).
5. Přes body s označením „b“ a „c“ převrtejte podvozek vrtákem o průměru  $\varnothing$  11mm-es. (Pozor! Nepřevrtávejte plastová boční čalounění zavazadlového prostoru.)
6. Podlahový plech zavazadlového prostoru zvětšete z vrchu na průměr  $\varnothing$  18mm v bodech s označením „c“.
7. Z přílehlavé vrstvy přiložených plechů (4,5) odstraňte vrstvu tlumící hluk.
8. Volně přichyťte tažný hák (1) k bodům s označením „b“ a „c“, pomocí přiložených spojovacích dílů, distančních konzol a přiložených plechů (4,5) na základě výkresu.
9. Namontujte tažnou kouli a plech pro zástrčku na korpus tažného háku.
10. Nastavte tažný hák do prostřední polohy, a potom zafixujte všechny šrouby:

M10 (8.8)	46 Nm
M12 (8.8)	79 Nm
11. Vystřihněte nárazník na základě výkresu číslo 1.
12. Zasuňte zpět čalounění zavazadlového prostoru, a namontujte zpět zadní nárazník.
13. Po ujetí zhruba 1000 km dotáhnout všechny šrouby a matice na výše uvedené hodnoty točivého momentu.
14. Firma Bosal nenese zodpovědnost za jakoukoliv závadu na výrobku způsobenou nesprávným zacházením na straně uživatele nebo osoby za kterou je zodpovědný.
15. Montáž tažného zařízení smí být vykonaná jen v odborné dílně.

### (DK) 028381 Montagevejledning:

1. Fjern de dele og monteringsmaterialer, der sidder på trækkrogen. Eventuelt kit på fastgørelsespunkterne fjernes.
2. Fjern den bageste kofanger.
3. Fold bagagerummets beklædning op. Løsn plastik sidebeklædningen.
4. Tilpas trækkrogens huller "a" og "b" til de  $\varnothing$ 20 mm huller fornedet af chassisvangerne (vær precis).
5. Bor stellet op i hullerne "b" og "c" til  $\varnothing$ 11mm.(NB! Lad være med at bore igennem bagagerummets plastik sidebeklædning).
6. Bor bagagerummets bundplade op til  $\varnothing$ 18 mm i hullerne "c".
7. Fjern lydisoleringslaget fra beslagenes (4,5) kontaktflade.
8. Sæt tværvangen (1) løs i hullerne "b" og "c" vha. vedlagte bolte, møtrikker, afstandsstykker og beslagene (4,5) iflg. tegning.
9. Monter trækkuglen inkl. beslag på tværvangen.
10. Juster trækkuglen i midten og efterspænd alle skruer:

M10 (8.8)	46 Nm
M12 (8.8)	79 Nm
11. Skær kofangeren ud iflg. fig. 1.
12. Sæt bagagerummets beklædning tilbage og monter kofangeren på plads.
13. Det er nødvendigt at efterspænde møtrikkerne efter ca. 1000 km.
14. Bosal kan ikke gøres ansvarlig for mangler ved produktet, der er opstået som følge af skyld eller ukyndig anvendelse af brugeren eller en person, som han er ansvarlig for (§ 185, stk. 2 N.B.W. (hollandsk privatret)).

### (D) 028381 Anbauanweisung:

1. Die Anhängervorrichtung auspacken und die Befestigungsteile auf Vollständigkeit überprüfen. Im Bereich der Befestigungspunkte den Unterbodenschutz entfernen.
2. Die hintere Stoßstange abmontieren.
3. Die Kofferraumverkleidung hochklappen. Die Kunststoff-Seitenverkleidung lockern.
4. Die Bohrungen „a“ und „b“ des Schlepphakens auf die 20 mm-Bohrungen an der Unterseite der Fahrgestellaufsätze positionieren (auf Genauigkeit achten).
5. An den Punkten „b“ und „c“ das Fahrgestell mit einem 11 mm-Bohrer durchbohren. (Achtung! Die Kunststoff-Seitenverkleidungen des Kofferraums nicht durchbohren.)
6. An den Punkten „c“ die Bodenplatte des Kofferraums von oben auf Durchmesser 18 mm erweitern.
7. Von der Kontaktseite der Zubehörplatten (4,5) die Lärmschutzschicht entfernen.
8. Den Schlepphaken (1) lose an den Punkten „b“ und „c“ befestigen, mit den mitgelieferten Verbindungselementen, Distanzhaltern und Zubehörplatten (4,5), entsprechend der Zeichnung.
9. Die Kugel der Anhängerkupplung und die Steckplatte am Schlepphakenkörper befestigen.
10. Den Schlepphaken in der Mitte ausrichten, danach alle Schrauben festziehen:

M10 (8.8)	46 Nm
M12 (8.8)	79 Nm
11. Den Stoßfänger nach Abbildung 1 ausschneiden.
12. Die Kofferraumverkleidung zurückklappen, die Stoßstange zurückmontieren.
13. Nach ca. 1000 km die Bolzenverbindungen, wie angegeben, nachziehen.
14. Für einen Mangel am Produkt, der durch den Fahrzeughalter oder eine andere Person aufgrund unsachgemäßer Benutzung verursacht wurde, übernimmt Bosal keine Haftung. (art. 185 lid 2 N.B.W.)
15. Die Montierung des Schlepphakens darf ausschließlich durch eine Fachwerkstatt durchgeführt werden.

### (E) 028381 Instrucciones de montaje:

1. Sacar las piezas y el material de sujeción incluidos en el gancho de remolque. Si procede, retirar el pegamento existente en los puntos de sujeción.
2. Desmante el parachoques posterior.
3. Doble hacia arriba el tapiz del portaequipaje. Afloje los tapices laterales sintéticos.
4. A los huecos de  $\varnothing$  20mm, que se encuentran en la parte inferior de las prolongaciones del chasis, ajustelos a los huecos señalados con "a" y "b" del gancho de remolque (tenga cuidado con la exactitud).
5. A través de los puntos "b" y "c" perfore el chasis con una taladradora de  $\varnothing$  11 mm. (¡Atención! No perfore los tapices laterales sintéticos del portaequipaje.)
6. Debe agrandar desde arriba a la lámina del piso del portaequipaje en los puntos "c" a 18 mm.
7. De la superficie de contacto de la lámina accesoria (4,5) quite la capa disminuidora del ruido.
8. Fije con laxitud al gancho de remolque (1) en los puntos "b" y "c" con los elementos de enlace, con los separadores y con las láminas accesorias (4,5) adjuntas, según muestra la figura.
9. Monte la bola de remolque y la lámina de soporte del enchufe, al larguero del gancho de remolque.
10. Ajuste a la posición central el gancho de remolque, después debe fijar bien todos los tornillos.

M10 (8.8)	46 Nm
M12 (8.8)	79 Nm
11. Recorte el parachoques según muestra la figura 1.
12. Recoloque el tapiz del portaequipaje, después monte otra vez al parachoques.
13. Cada 1000 km de uso es necesario comprobar las conexiones del perno (según los pares de apriete dados).
14. Bosal no asume responsabilidad de ningún tipo por defectos en el producto causados por o debidos a un uso imprudente, tanto por parte del usuario como de cualquier persona bajo su responsabilidad (art. 185, párrafo 2 N.B.W. (Código Civil Holandés)).
15. El montaje del gancho remolque puede ser efectuado solo por oficina profesional.



#### (F) 028381 Description du montage:

1. Séparer les différents éléments d'attelage. Enlever le mastic de protection autour des points de fixation.
2. Démonter le pare-chocs arrière.
3. Plier le recouvrement du coffre. Détendre les recouvrements latéraux en plastic.
4. Placer les trous marqués „a” et „b” de l'attelage aux trous Ø20mm se trouvant en bas des rallonges de l'attelage (veiller l'exactitude).
5. Percer le châssis par les points „b” et „c” par un foret Ø11mm. (Attention! Ne percer pas les recouvrements latéraux en plastic du coffre.)
6. Élargir du haut la plaque de plancher du coffre à Ø18mm aux points „c”.
7. Enlever la couche antibruit de la surface de repos des plaques accessoires (4,5).
8. Fixer l'attelage (1) lâchement aux points „b” et „c” par les éléments de fixation livrés, par les entretoises et par les plaques accessoires (4,5) selon le dessin.
9. Monter la boule de l'attelage et la plaque de support fiche sur le corps de l'attelage.
10. Rectifier l'attelage en position centrale et serrer tout les vis fixation:

M10 (8.8)	46 Nm
M12 (8.8)	79 Nm
11. Découper le pare-chocs selon la figure 1.
12. Replier le recouvrement du coffret puis, remonter le pare-chocs.
13. Il est conseillé de vérifier le serrage de toute la boulonnerie après 1000 Km de traction.
14. Bosal décline toute responsabilité concernant des défauts éventuels de cet attelage qui seraient causés par une mauvaise utilisation. Seul l'utilisateur est responsable.
15. Le crochet de remorquage ne peut être monté que par un garage spécialisé.

#### (SF) 028381 Asennusohjeet:

1. Pura vetokoukku pakka us ja tarkista listasta, että kaikki asennuksessa tarvittavat osat löytyvät. Jos tarpeellista poista alustansuojauksen kiinnityskohdista.
2. Pura takapuskuri.
3. Taita tavaratilan peite ylös. Löysää muovisia sivupeitteitä.
4. Liitä vetokoukkuun reiät „a” ja „b” aluskehysten kielekkeissä oleviin Ø20mm:n kokoihin reikiin (muista tarkkuus).
5. Pora aluskehys läpi pisteiden „b” ja „c” poralla Ø11mm. (Huomio! Älä pora läpi tavaratilan muovisia sivupeitteitä.)
6. Levennä tavaratilan pohjalevyn pisteitä „c” ylhäältä Ø18mm:n kokoisiksi.
7. Poista melunvaimennuskerros varustelevyjen (4,5) aluspinnasta.
8. Kiinnitä vetokoukku (1) löysästi pisteistä „b” ja „c” oheisilla sitomaelementeillä, välikappaleilla ja varustelevyllä (4,5) kuvan mukaisesti.
9. Asenna vetokuula ja pistokkeenpitolevy vetokoukkuun.
10. Aseta vetokoukku keskiasentoon, ja sen jälkeen kiristä kaikki ruuvit.

M10 (8.8)	46 Nm
M12 (8.8)	79 Nm
11. Leikkaa puskuri kuvan 1 mukaisesti.
12. Taita tavaratilan peite paikalleen ja asenna puskuri paikalleen.
13. Tuhannen kilometrin jälkeen kiristys tarkistettava.
14. Bosalia ei voida pitää vastuullisena aine- tai henkilövahingoista, jotka johtuvat väärästä asennuksesta tai väärästä käytöstä (artikla 185 kohta 2 NBW).
15. Vetokoukkuun saa asentaa vain ammattihoitopaja.

#### (GB) 028381 Fitting instructions:

1. Unpack the towing bracket and check its contents against the parts list. If necessary, remove the underseal from around the fitting points of the luggage compartment / frame members.
2. Dismount the rear bumper.
3. Fold up the inner covering of the boot. Loosen the synthetic side covering.
4. Position the drag hook with holes „a” and „b” on the Ø20 mm holes in the lower side of the frame member extensions (take care of accuracy).
5. Drill the chassis with a Ø11 mm drill at points „b” and „c”. (Attention: Do not drill through the synthetic inner covering of the boot.)
6. Enlarge the floor plate of the boot to Ø18 mm from above at points „c”.
7. Remove the anti-rumble layer from the contact area of the backplates (4,5).
8. Loosely fix the drag hook (1) at points „b” and „c” with the attached bonding units, spacer tubes and backplates according to the drawing.
9. Mount the tow ball and the socket plate on the drag hook body.
10. Set the drag hook into mid-position then tighten all the screws:

M10 (8.8)	46 Nm
M12 (8.8)	79 Nm
11. Cut out the bumper according to figure 1.
12. Reposition the inner covering, then reassemble the bumper.
13. After about 1000 km use, re-tighten the bolts and nuts to the specified torque.
14. Bosal cannot be held responsible for any defects in the product caused by fault or by any injudicious use whatever of the user or a person he is liable for. (sect. 185. art. 2 N.B.W.)
15. Only specialised services are authorised to install drawhooks.

#### (H) 028381 Szerelési utasítás:

1. Csomagolja ki a vonóhorgot és a tartozékokat, majd vizsgálja át minden darabját. Ha szükséges, a rögzítő pontok területén a védőragasztót távolítsa el.
2. Szerelje le a hátsó lökhárítót.
3. Hajtsa fel a csomagtércárpitot. Lazítsa fel a műanyag oldalkárpitokat.
4. Az alváznyúlványok alján található Ø20mm-es furatokhoz illeszze a vonóhorog „a” és „b” jelű furatait (ügyeljen a pontosságra).
5. A „b” és „c” pontokon keresztül fúrja át az alvázat Ø11mm-es fúróval. (Figyelem! Ne fúrja át a csomagtér műanyag oldalkárpitjait.)
6. A csomagtér padlólemezét felülről bővítsse fel Ø18mm-re a „c” pontokon.
7. A tartozéklemek (4,5) felfekvési felületéről távolítsa el a zajcsökkentő réteget.
8. Lazán rögzítse a vonóhorgot (1) a „b” és „c” pontokon, a mellékelt kötőelemekkel, távtartókkal és tartozéklemekkel (4,5) a rajz alapján.
9. Szerelje a vonógömböt és a dugaljtartó lemezt a vonóhorgotestre.
10. Igazítsa középhezletbe a vonóhorgot, majd húzza fixre az összes csavart:

M10 (8.8)	46 Nm
M12 (8.8)	79 Nm
11. Vágja ki a lökhárítót az 1-es ábra alapján.
12. Hajtsa vissza a csomagtércárpitot, majd szerelje vissza a lökhárítót.
13. Körülbelül 1000 vontatott kilométer után a vonóhorog rögzítő csavarjainak feszességét ellenőrizni kell, és szükség esetén utánhúzni a megfelelő nyomatékkal.
14. A Bosal garanciát vállal, kivéve a nem rendeltetés szerinti használatból adódó hibákért. (art. 185 lid 2 N.B.W)
15. A vonóhorog felszerelését kizárólag szakmühely végezheti.

### (I) 028381 Istruzioni di montaggio:

1. Aprire l'imballaggio della struttura di traino e controllare il contenuto a fronte dell'elenco componenti. Se necessario, rimuovere il mastice di protezione intorno ai punti di fissaggio.
2. Smontare il paraurti posteriore.
3. Sollevare il tappetino del bagagliaio. Allentare il tappetino laterale sintetico.
4. Inserire i fori "a" e "b" del gancio di traino nei fori dal diametro di 20 mm che si trovano sul fondo delle appendici del telaio. (Far attenzione alla precisione.)
5. Attraverso i punti "b" e "c" perforare il telaio con un trapano dal diametro di 11 mm. (Attenzione! Non perforare i tappetini laterali sintetici del bagagliaio.)
6. Allargare il pianale del bagagliaio nei punti "c" fino ad un diametro di 18 mm.
7. Rimuovere dalla superficie delle piastre accessorie (4, 5) lo strato di riduzione del rumore.
8. Fissare senza stringere il gancio di traino (1) ai punti "b" e "c" con gli elementi di collegamento, i supporti distanziatori e le piastre accessorie (4, 5) in base al disegno.
9. Montare la sfera del gancio di traino e il lamierino di supporto sul corpo di gancio.
10. Aggiustare al centro e fissare tutti i bulloni:

M10 (8.8)	46 Nm
M12 (8.8)	79 Nm
11. Tagliare il paraurti secondo figura 1.
12. Ripiegare il tappetino del bagagliaio e poi rimontare il paraurti.
13. Verificare il serraggio di tutti i bulloni dopo i primi 1000 Km. di traino.
14. La Bosal declina ogni responsabilità per errato o imperfetto montaggio del dispositivo di traino, come pure per uso errato o improprio dello stesso.
15. L'installazione del gancio di traino deve essere effettuata esclusivamente da tecnici specializzati.

### (N) 028381 Monteringsveiledning:

1. Fjern vedlagte deler og festemateriell fra tilhengerfestet. Fjern eventuelt kitt som måtte befinne seg på festepunktene.
2. Demonter den bakre støtfangeren.
3. Brett bagasjerommets vegg. Løsne på de plastsidveggen.
4. Plasser hullene „a” og „b” på tilhengerfestet nøyaktig på ø20 mm hullene på undersiden av karosseriforlengelsene.
5. Bor gjennom understellet med et ø11mm bor ved punktene „b” og „c”. (NB! Ikke bor gjennom bagasjerommets plastsidvegger).
6. Utvid bagasjerommets bunnplate ovenfra til ø18mm ved punktene „c”.
7. Fjern støyisoleringlaget fra platenes (4,5) overflate.
8. Fest tilhengerfestet (1) løst ved punktene „b” og „c” ved hjelp av de vedlagte festelementene, avstandsholdere og platene (4,5) i henhold til bildet.
9. Monter sleperkulen og hylsterplaten på tilhengerfestet.
10. Sett tilhengerfestet i riktig stilling i midten og trekk alle skruene godt til:

M10 (8.8)	46 Nm
M12 (8.8)	79 Nm
11. Lag en utsparing i støtfangeren i henhold til bild 1.
12. Brett bagasjerommets vegg tilbake og sett støtfangeren tilbake på plass.
13. Det er nødvendig å etterstramme boltforbindelsene etter ca. 1000 km (i henhold til de oppgitte tilstrammingsmomentene).
14. Bosal kan ikke stilles ansvarlig for noen mangel ved produktet som kan forårsakes av skjødesløs eller ukyndig bruk. Ansvar er brukerens eget (paragraf 185. ledd 2 i den nederlandske sivilrettslige lovbooken).
15. Monteringen av tilhengerfestet skal alltid utføres på fagverksted.

### (NL) 028381 Montagehandleiding:

1. Meegeleverde onderdelen en bevestigingsmaterialen van de trekhaak verwijderen. Eventueel aanwezige kit ter plaatse van de bevestigingspunten verwijderen.
2. Demonteer de achterbumper.
3. Vouw het vloerkleed van kofferbak terug. Haal de kunststof bekleding van de zijwanden los.
4. Hou de trekhaak op de punten "a" en "b" voor de aan de onderkant van de chassisbalken te vinden gaten met ø20mm (wees nauwkeurig!).
5. Boor door de punten "a" en "b" een gat met ø11mm (Let op: boor niet door de kunststof zijwanden van de kofferbak!).
6. Vergroot de gaten "c" in de vloerplaat van de kofferbak tot ø18mm van bovenaf.
7. Verwijder het isolatiemateriaal op de plaatsen (4, 5) waar de houderplaten moeten komen.
8. Monteer de trekhaak (1) handvast op de punten "b" en "c", met behulp van de meegeleverde bevestigingsmaterialen, buisjes en platen, aan de hand van de tekening.
9. Monteer de kogel en de onderplaat van de stekkerdoos op de trekhaak.
10. Zet de trekhaak in het midden en trek alle schroeven vast:

M10 (8.8)	46 Nm
M12 (8.8)	79 Nm
11. Maak een uitsparing in de bumper aan de hand van afbeelding 1.
12. Plaats de kofferbakbekleding terug en monteer de bumper.
13. Het is noodzakelijk om na ca. 1000 km gebruik de boutverbindingen na te trekken (volgens gegeven aanhaalmomenten).
14. Bosal kan niet aansprakelijk worden gesteld voor enig gebrek in het produkt zoals veroorzaakt door de schuld of door welk onoordeelkundig gebruik ook van de gebruiker of een persoon voor wie hij aansprakelijk is (art. 185. lid 2 N.B.W.).
15. De montage van de trekhaak mag uitsluitend door een erkende garage uitgevoerd worden.

### (RU) 028381 Указания по монтажу:

1. Распакуйте фаркоп и его принадлежности, а затем проверьте каждую деталь. Если нужно, то в точках фиксации удалите защитную наклейку;
2. Демонтируйте задний бампер.
3. Удалите обшивку пола багажника, после этого ослабьте боковые пластиковые покрытия.
4. Приложите отверстия прицепного устройства „a” и „b” к отверстиям с Ø20 мм, размещенным на дне выступов шасси (соблюдайте точность)
5. Дрылем с Ø11 мм просверлите шасси точках „b” и „c”. (Внимание! Следите за тем, чтобы не просверлить боковые пластиковые покрытия багажника).
6. Существующие заводские отверстия в пластине днища багажника в точках „c” расширьте сверху сверлом Ø18 мм.
7. Удалите шумозаглушающий слой с прокладных поверхностей аксессуарных пластин (4, 5).
8. Слегка прикрепите тело фаркопа (1) к точкам „b” и „c” с помощью приложенных крепежных элементов, дистанционных частей и аксессуарных пластин (4, 5), на основе рисунка.
9. Смонтируйте тяговый шарик и пластину, держащую штепсель на тело фаркопа.
10. Установите фаркоп по центру, после этого затяните все винты до упора:

M10 (8.8) -> 46 Nm ;	M12 (8.8) -> 79 Nm
----------------------	--------------------
11. Вырежьте бампер согласно рисунку 1.
12. Положите на место обшивку багажника и установите обратно бампер.
13. После пробега около 1000 км с использованием фаркопа нужно проверить затяжку всех винтов крепления фаркопа и, при необходимости, затянуть их установленным моментом затяжки;
14. Bosal даёт гарантию на фаркоп, кроме случаев, когда фаркоп использовали не по назначению (art. 185 lld 2 N.B.W.);
15. Монтаж тягового крюка (фаркопа) разрешается производить исключительно специализированными сервисами;



### (S) 028381 Monteringsinstruktion:

1. Packa upp monteringsssatsen och kontrollera innehållet mot detaljbeskrivning. Om det behövs tag bort underredsmassa runt monteringspunkterna i bagageutrymmet och under bilen.
2. Montera av den bakre stötfångaren.
3. Vika upp beklädningsen av bagagehyllan. Lossa dom syntetiska sidobeklädningsarna.
4. Placera borrhålen av dragkroken, som har markerats med „a” och „b”, vid dom Ø20 diameter borrhålen, som finns vid den undre delen av underrede-utsprångarna (akta på precision.
5. Borra genom underredet, genom punkterna „b” och „c”, med hjälp av Ø11 diameter bormaskinen. (Akta! Borra inte genom dom syntetiska sidobeklädningsarna av bagagehyllan.)
6. Borra genom ovanifrån golvskivan av bagagehyllan, med hjälp av Ø18 diameter bormaskinen, vid punkterna „c”.
7. Ta bort skiktet, som minskar bullret, från beröringsytan av tillbehörskivorna (4,5).
8. Sätta fast – endast lösligt – dragkroken (1), vid punkterna „b” och „c”, med hjälp av dom bifogade bindelementerna, avståndsbehållarna, och tillbehörskivorna (4,5), enligt teckningen.
9. Montera dragklotet, och plåten som håller avläggaren, på dragkrokens kroppen.
10. Placera dragkroken i mellersta position, sedan skruva fast samtliga skruvarna.  
M10 (8.8) -> 46 Nm ; M12 (8.8) -> 79 Nm
11. Klippa ut stötfångaren, enligt teckningen 1.
12. Vika tillbaka beklädningsen av bagagehyllan, sedan montera tillbaka stötfångaren.
13. Det är nödvändigt att dra åt bultarna igen efter ungefär 1000 km körning (enligt angivna momentangivelser).
14. Bosal kan inte ställas till ansvar för fel på produkten som orsakats av användaren eller genom omdömeslöst bruk av produkten av användaren eller en person som han bär ansvar för (art. 185, paragraf 2 i den nederländska civilrättsbalken).
15. Monteringen av dragkroken får utföras endast av fackverkstad.