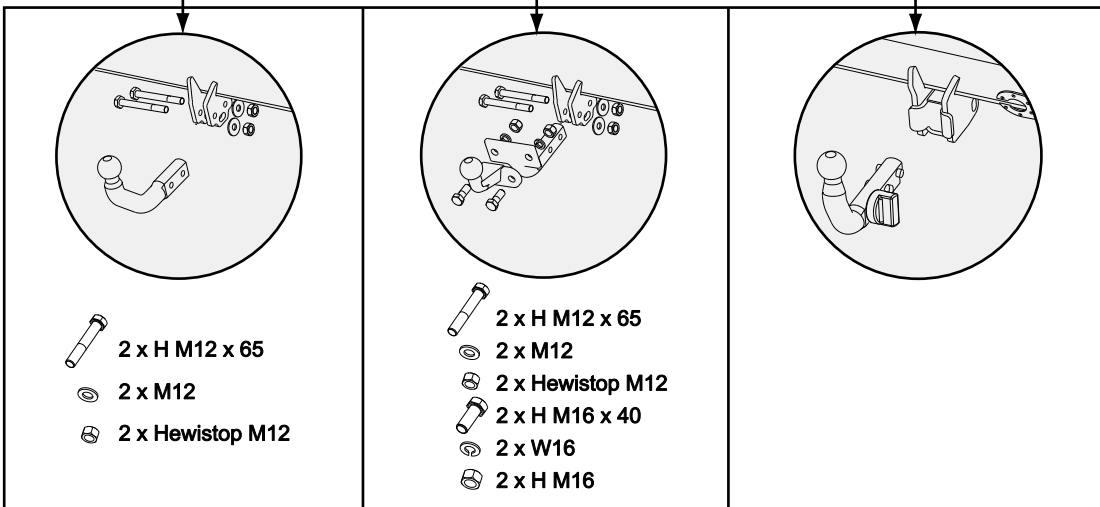
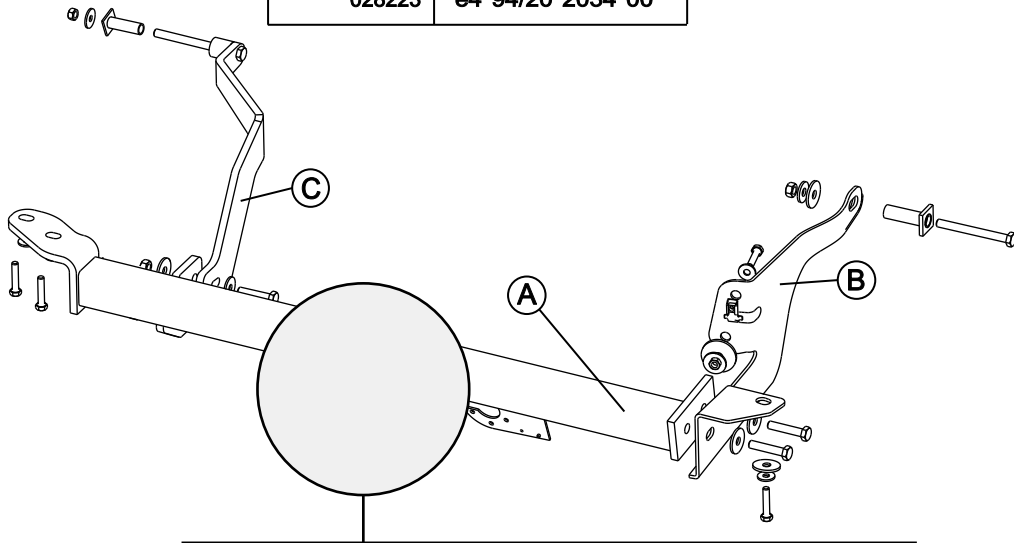


<b>Montagehandleiding</b> <b>Fitting instruction</b> <b>Anbauanweisung</b> <b>Description de montage</b> <b>Instrucciones de montaje</b> <b>Montagevejledning</b> <b>Monteringsveiledning</b> <b>Monteringsanvisning</b>	<b>MEGANE</b> <b>SCENIC</b>  <b>01/10/00</b> →	Typegoedkeuringsnr. Prüfungsnr. Approval number Numero d'homologation Homologación de tipo n° Nr. typegodkendelse Typegodkjennelsesnumm Typgodkannandennummer	<b>Max. toegestaan voertuiggewicht</b> <b>Zul.Kfz.-Gesamtgewicht</b> <b>Max.permissible weight towing vehicle</b> <b>Poids max. autorise du vehicule</b> <b>Peso máximo admisible del vehiculo</b> <b>Højst tilladte køretøjsvægt</b> <b>Maks tillatt kjøretøyvekt</b> <b>Max tillaten fordonsvikt</b>	<b>Max.massa a.h.w.</b> <b>Max. Anhängelast</b> <b>Max. trailer weight</b> <b>Poids tractable maxi</b> <b>Peso posterior de mas a máximo</b> <b>Maksimal pahaengsvaegt</b> <b>Maks masse tilhengsvekt</b> <b>Max. sl pvagnsvikt</b>	<b>Max.verticale last</b> <b>Max. Stützlast</b> <b>Max. nose weight</b> <b>Charge vertical</b> <b>Carga vertical</b> <b>Maksimal lodte</b> <b>Maks. vertikal</b> <b>Max. kultryk</b>	<b>D waarde</b> <b>D Wert</b> <b>D value</b> <b>valeur de D</b> <b>Valor D</b> <b>D-vaerdi</b> <b>D-verdi</b> <b>D-värde</b>	<table border="1"> <tr> <td>NL</td> <td>D</td> <td>GB</td> <td>N</td> </tr> <tr> <td>F</td> <td>E</td> <td>DK</td> <td>S</td> </tr> </table>	NL	D	GB	N	F	E	DK	S
								NL	D	GB	N				
F	E	DK	S												
028221 TYPE : 028222 028223	e4*94/20*2026*00 e4*94/20*2037*00 e4*94/20*2034*00	1870 Kg	1350 Kg	75 Kg	7,69 kN	© BOSAL le 09/04/2004									



Raadpleeg uw dealer voor de max.massa die uw wagen trekken.

Die maximale Anhängelast ihres Fahrzeuges können Sie im Fahrzeugschein oder im Benutzerhandbuch nachlesen.

For the max.trailer weight of your car please refer to the owner's manual documents.

Pour connaître le poids maxi remorquable pour votre voiture consulter la notice de votre voiture ou la carte grise.

Consulte a su distributor sobre el peso máximo que puede remolacar su vehiculo

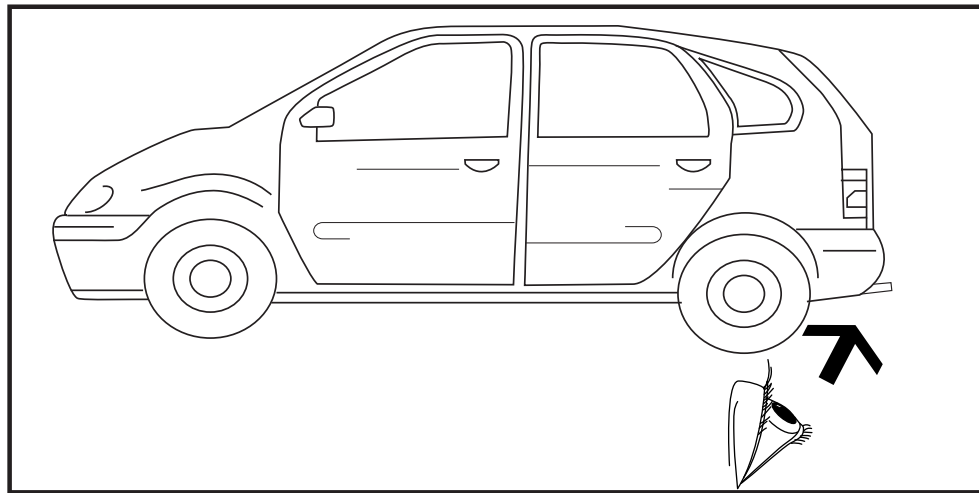
Deres forhandler vil kunne oplyse Dem om den højst tilladte vægt efter D

Ta kontakt med forhandleren angående den maksimale massen som bilen kan trekke

Radgör med din återförsäljare för bilens maximala dragvikt.

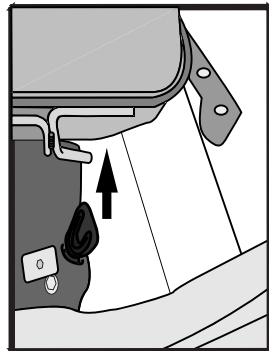
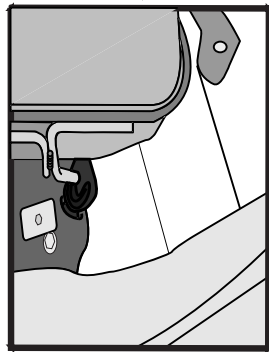
**Meegeleverde onderdelen**  
**Mitgelieferte Befestigungsteile**  
**Provided parts**  
**Materiel de fixation joint**  
**Piezas incluidas**  
**Medfølgende komponenter**  
**vedlagt festemateriell**  
**Medföljande monteringsmaterial**

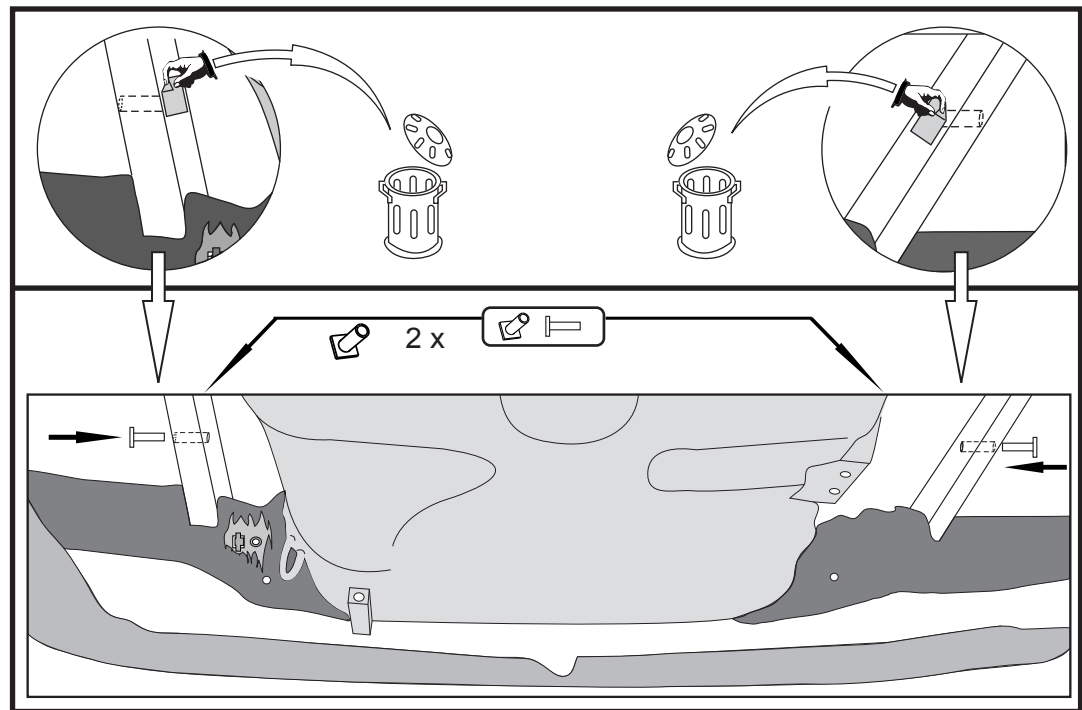
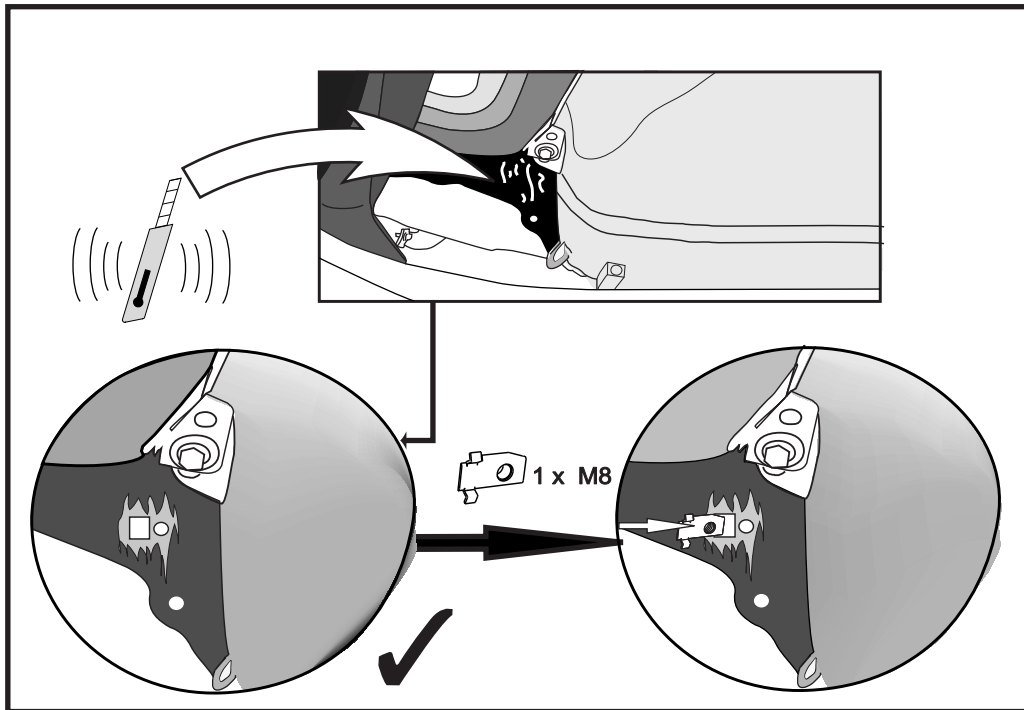
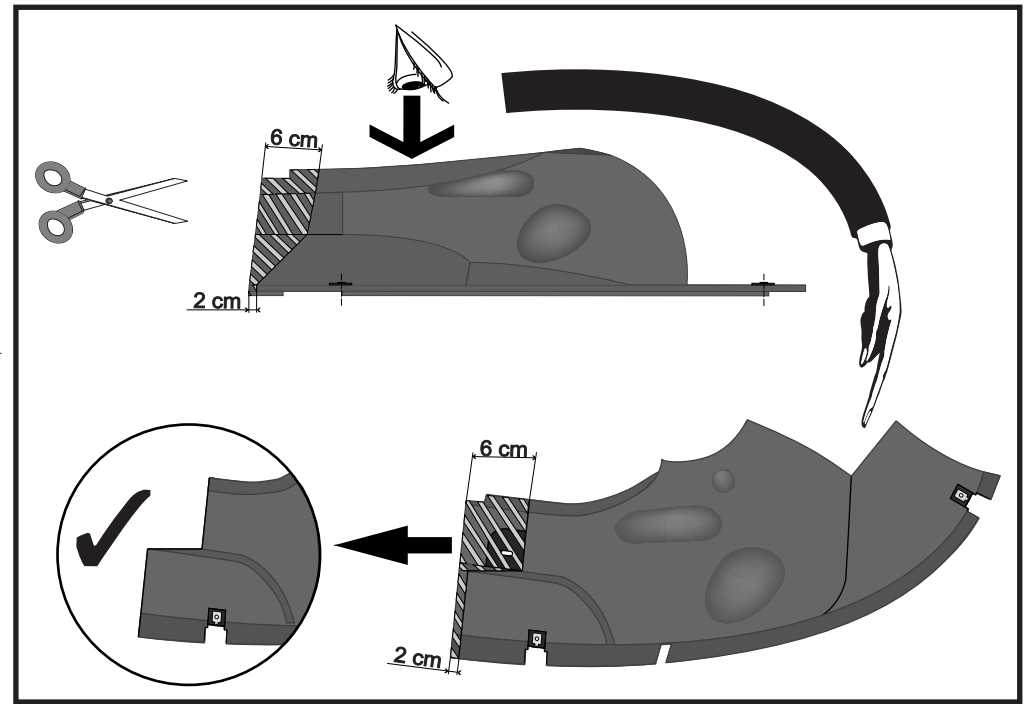
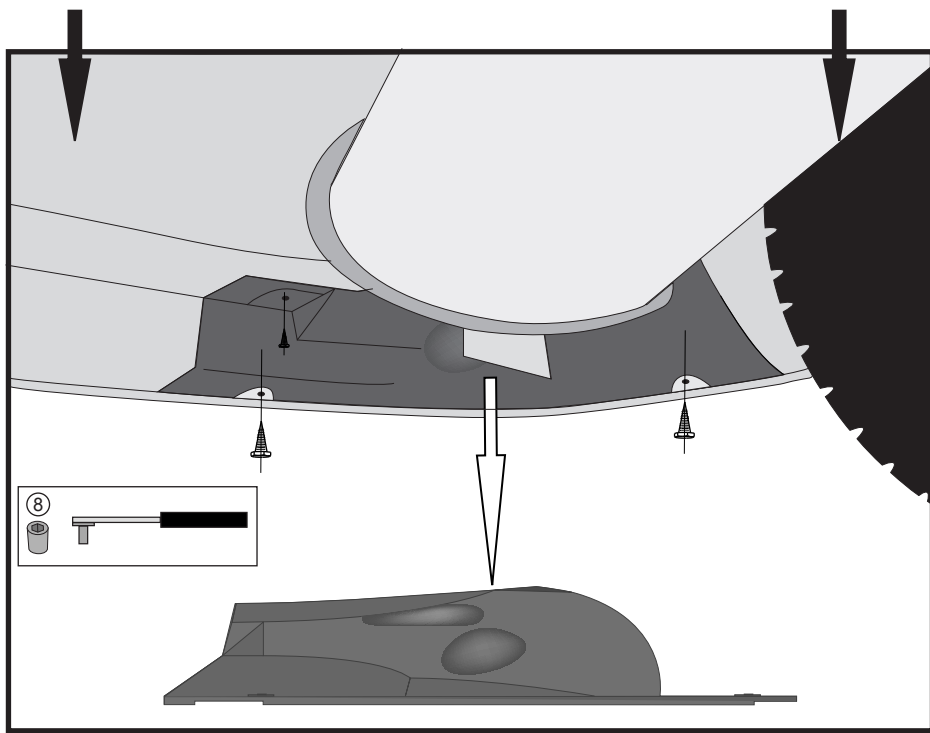
- |  |                     |     |                     |
|--|---------------------|-----|---------------------|
|  | 2 x H M8 x 30       | (l) |                     |
|  | 3 x H M8 x 40       | (a) | 1 x 11 x 45 x 4 (g) |
|  | 2 x H M10 x 30      | (b) | 2 x 11 x 35 x 3 (h) |
|  | 2 x H M10 x 40      | (c) | 2 x 10 x 27 x 2 (m) |
|  | 1 x H M10 x100      | (d) |                     |
|  | 6 x CL8 x 22 x 2,2  | (e) | 1 x H M8 (j)        |
|  | 4 x CL10 x 33 x 2,8 | (f) | 4 x H M10 (k)       |
|  | 2 x CL10 x 27x 2,8  | (i) | 1 x M8              |
|  |                     |     | 2 x                 |

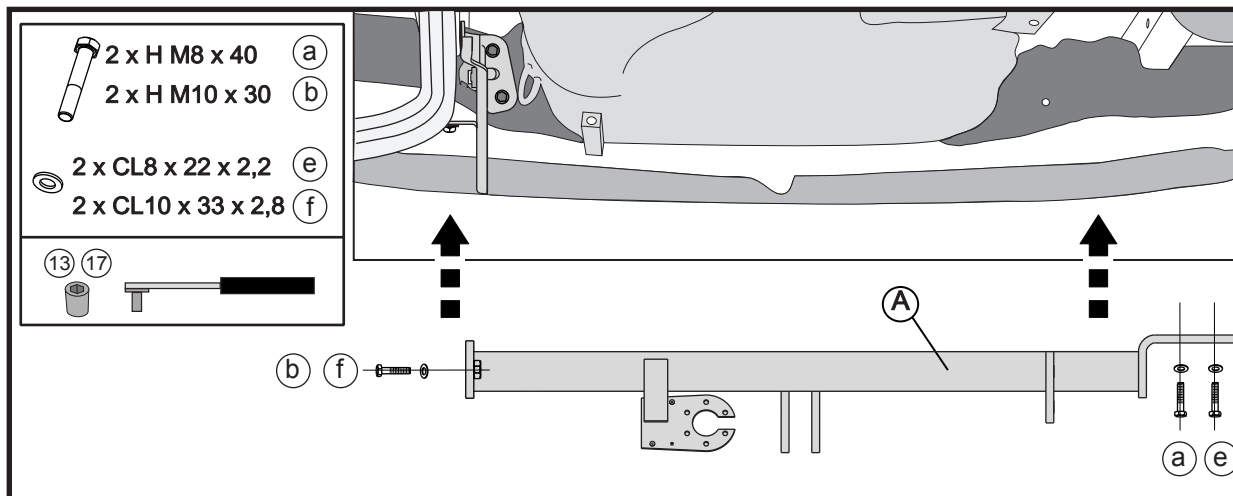
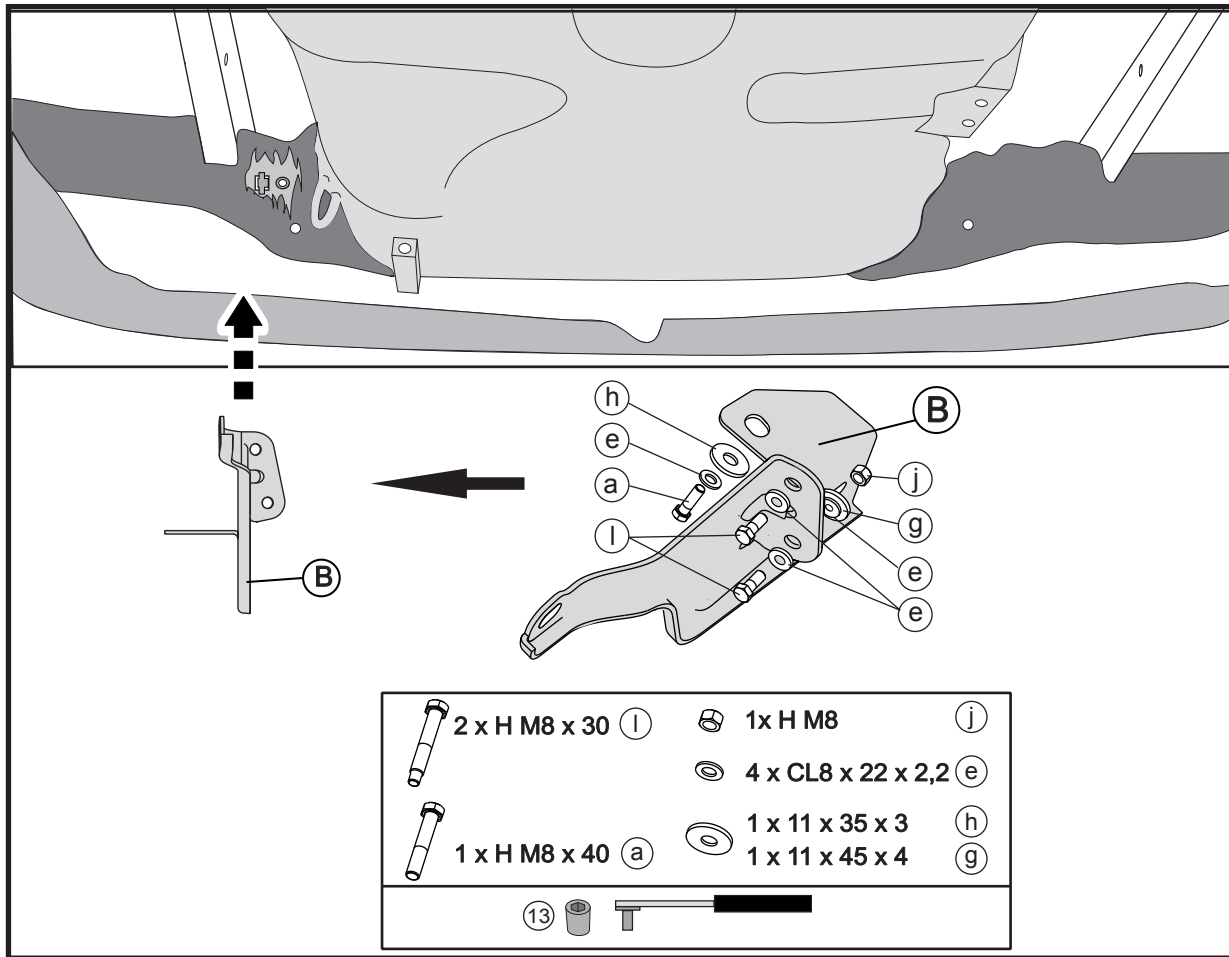


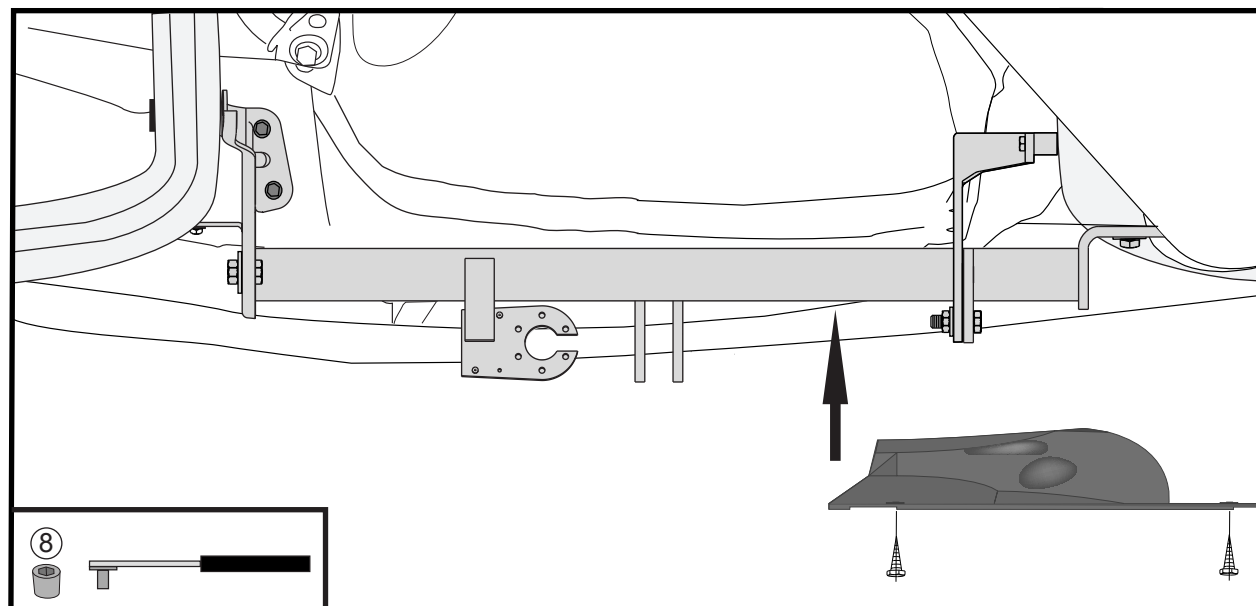
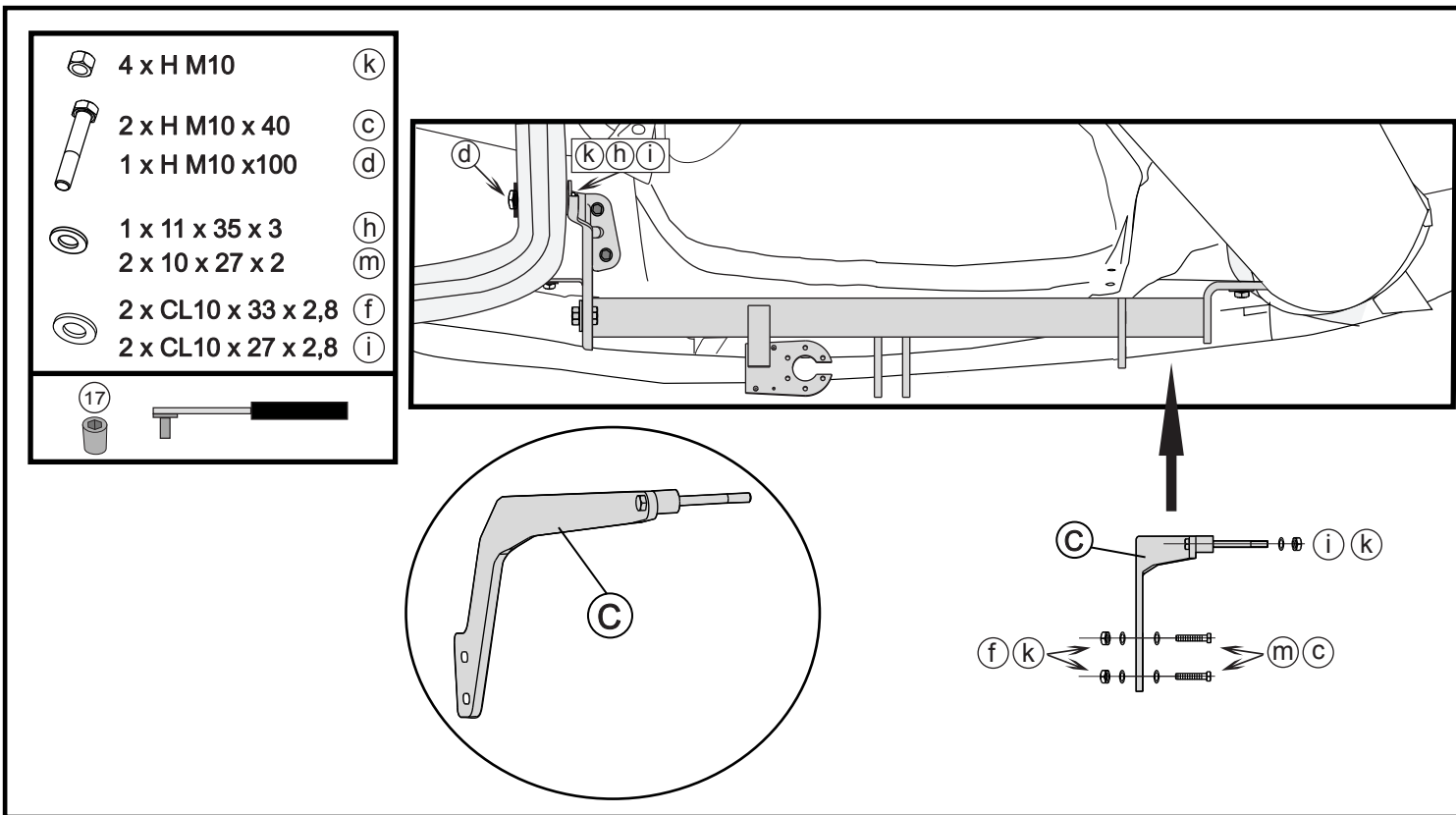
Megane scenic 2.0 L

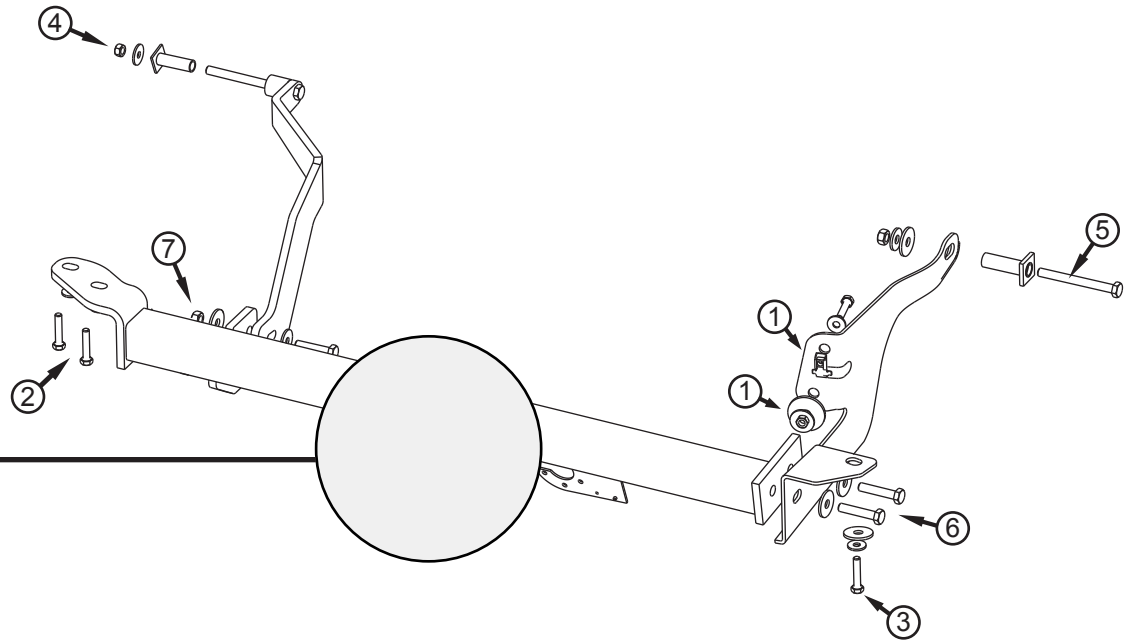
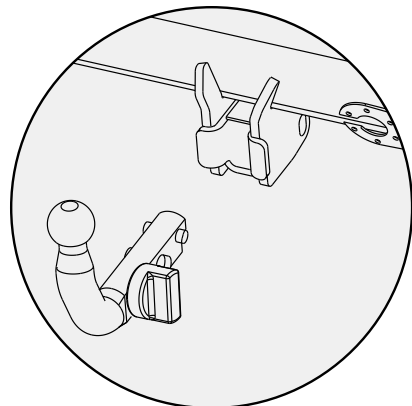
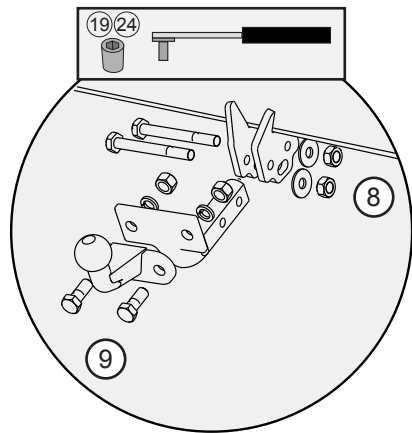
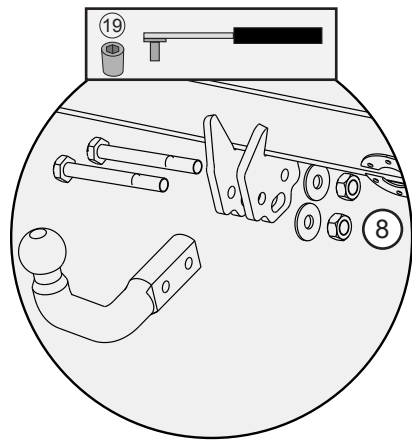
Megane scenic











- 1 : 24 Nm
- 2 : 24 Nm
- 3 : 24 Nm
- 4 : 47 Nm
- 5 : 47 Nm
- 6 : 47 Nm
- 7 : 47 Nm
- 8 : 95 Nm
- 9 : 195 Nm

0 Km



1000 Km

