
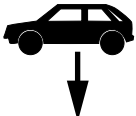
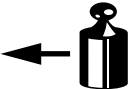



Montagehandleiding Fitting instruction Montageanleitung Description de montage Instrucciones de montaje Montagevejledning Monteringsveiledning Monteringshandledning Návod k montáži	OPEL Vectra sedan/HB VAUXHALL Vectra	 EC 94/20	 2145 kg	 1700 kg	 75 kg	D waarde value Wert valeur	<table border="1"> <tr> <td>NL</td><td>D</td><td>GB</td><td>N</td><td></td><td></td> </tr> <tr> <td>F</td><td>E</td><td>DK</td><td>S</td><td>CZ</td><td></td> </tr> </table>	NL	D	GB	N			F	E	DK	S	CZ	
	NL						D	GB	N										
F	E	DK	S	CZ															
TYPE: 026472	e4 00-1563	9,30 kN	(c) BOSAL 02-09-04	Rev. nr. 01															

Raadpleeg uw dealer voor de max. massa die uw wagen mag trekken.

Die maximale Anhängelast ihres Fahrzeuges können Sie im Fahrzeugschein oder im Benutzerhandbuch nachlesen.

For the max. trailer weight of your car please refer to the owner's manual or your car homologation documents.

Pour connaître le poids maxi remorquable pour votre voiture consulter la notice d'utilisation de votre voiture ou la carte grise.

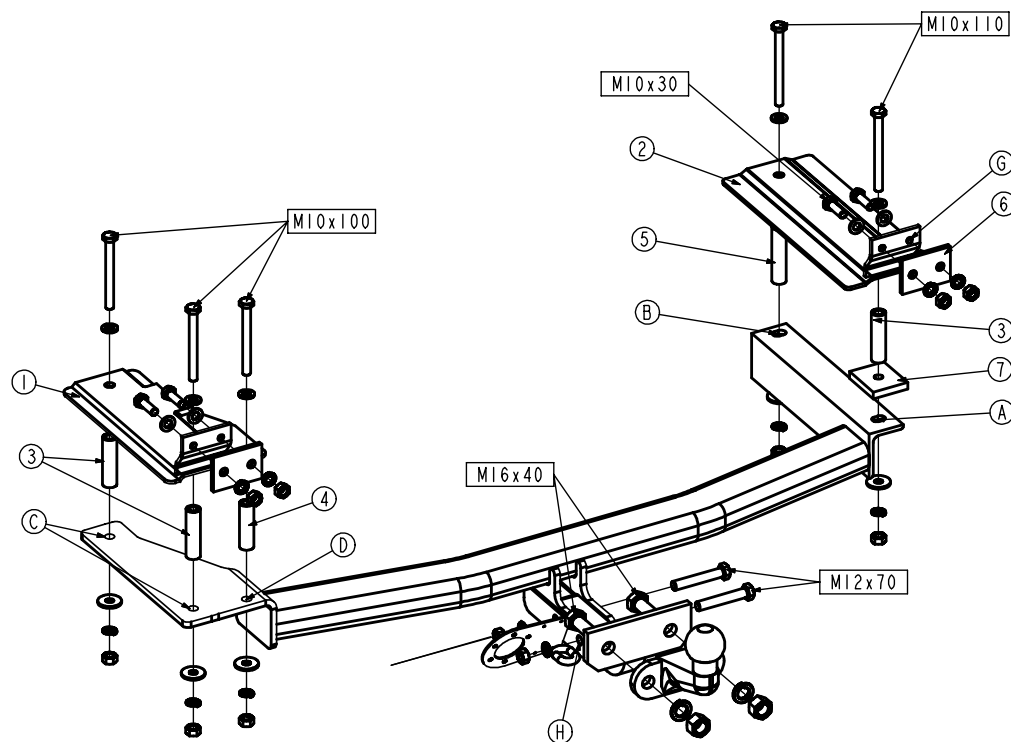
Consulte a su distribuidor sobre el peso máximo que puede remolcar su vehículo.

Deres forhandler vil kunne oplyse Dem om den højst tilladte vægt efter Deres køretøj.

Ta kontakt med forhandleren angående den maksimale vekt som bilen kan trekke.

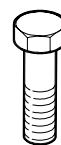
Se handboken eller registreringsbevis för max släpvagnsvikt för din bil.

Maximální přípustná hmotnost přívěsu pro Vaše vozidlo je uvedena v technickém průkazu nebo v uživatelské příručce.



Meegeleverde onderdelen
 Mitgelieferte Befestigungsteile
 Provided parts
 Matériel de fixation joint
 Piezas incluidas

Medfølgende komponenter
 vedlagt festemateriell
 Medföljande komponenter
 Dodané upevňovací díly



2x M12x70
 4x M10x30
 2x M10x110
 3x M10x100
 2x M16x40



2x M12
 9x M10
 2x M16



2x M12
 9x M10
 2x M16



9x M10



5x M10

026472 MONTAGEHANDLEIDING

1. Meegeleverde onderdelen en bevestigingsmaterialen van de trekhaak verwijderen. Eventueel aanwezige kit ter plaatse van de bevestigingspunten verwijderen.
2. Boor de voorgecenterde gaten in de kofferruimte t.p.v. de gaten "A", "B", "C", "D" en "G" door op $\varnothing 15$ mm. Vergroot de gaten "A", "B", "C" en "D" eenzijdig in de kofferruimte door op $\varnothing 19$ mm.
3. Plaats - afstandsbussen "3" (L=69 mm) t.p.v. gaten "A" en "C"
- afstandsbuis "4" (L=64) t.p.v. gat "D"
- afstandsbuis "5" (L=79) t.p.v. gat "B"
in de chassisbalken. Plaats tevens de montageplaten "1" en "2" t.p.v. deze gaten.
4. Monteer de trekhaak bij de gaten "A" en "B" m.b.v. 2 bouten M10x110, sluitringen, vulstrip "7" (gat "A"), carrossereringen, veerringen en moeren.
Gebruik bij de gaten "C" en "D" 3 bouten M10x100, sluitringen, carrossereringen, veerringen en moeren volgens tekening (handvast aandraaien).
5. Monteer de contrastrippen "6" zowel links als rechts t.p.v. de gaten "G" m.b.v. 4 bouten M10x30, sluitringen, veerringen en moeren.
6. Monteer de kopplaat t.p.v. de gaten "H" met 2 bouten M12x70, veerringen en moeren.
Monteer de kogel m.b.v. 2 bouten M16x40, veerringen en moeren.
7. Zet de trekhaak vast. Hierbij de volgende aanhaalmomenten hanteren:
M10 - 46 Nm
M12 - 79 Nm
M16 - 195 Nm
Het is noodzakelijk om na ca. 1000 km gebruik de boutverbindingen na te trekken (volgens gegeven aanhaalmomenten).
8. Bosal kan niet aansprakelijk worden gesteld voor enig gebrek in het produkt zoals veroorzaakt door de schuld of door welk onoordeelkundig gebruik ook van de gebruiker of een persoon voor wie hij aansprakelijk is (art. 185, lid 2 N.B.W.).

026472 ANBAUANWEISUNG

1. Die Anhängervorrichtung auspacken und die Befestigungsteile auf Vollständigkeit überprüfen. Im Bereich der Befestigungspunkte den Unterbodenschutz entfernen.
2. Die angekörrnten Löcher "A", "B", "C", "D" und "G" im Kofferraum auf $\varnothing 15$ mm durchbohren. Die Löcher "A", "B", "C" und "D" einseitig im Kofferraum auf $\varnothing 19$ mm bohren.
3. - Distanzbuchsen "3" (L=69 mm) an den Löchern "A" und "C"
- Distanzbuchse "4" (L=64) an Loch "D"
- Distanzbuchse "5" (L=79) an Loch "B"
in die Chassisrahmen legen. Die Montageplatten "1" und "2" anbringen.
4. Die Anhängervorrichtung handfest mit zwei Schrauben M10x110, Unterlegscheiben, Füllstreifen "7" (Loch "A"), Karosseriescheiben, Federringen und Muttern an den Löchern "A" und "B" und mit 3 Schrauben M10x100, Unterlegscheiben, Karosseriescheiben, Federringen und Muttern an den Löchern "C" und "D" montieren (siehe Zeichnung).
5. Die Gegenplatten "6" links und rechts mit vier Schrauben M10x30, Unterlegscheiben, Federringen und Muttern an den Löchern "G" montieren.
6. Die Kopfplatte mit zwei Schrauben M12x70, Federringen und Muttern an die Löcher "H" montieren.
Die Kugel mit zwei Schrauben M16x40, Federringen und Muttern .
7. Die Anhängervorrichtung ausrichten und alle Schrauben mit folgenden Drehmomenten anziehen:
M10 - 46 Nm
M12 - 79 Nm
M16 - 195 Nm
Nach ca. 1000 km die Bolzenverbindungen, wie angegeben, nachziehen.
8. Für einen Mangel am Produkt, der durch den Fahrzeughalter oder eine andere Person aufgrund unsachgemäßer Benutzung verursacht wurde, übernimmt Bosal keine Haftung. (art. 185 lid 2 N.B.W.)

026472 FITTING INSTRUCTIONS

1. Unpack the towing bracket and check its contents against the parts list. If necessary, remove the underseal from around the fitting points of the luggage compartment/frame members.
2. Drill the centerpunched holes "A", "B", "C", "D" and "G" in the trunk through on $\varnothing 15$ mm. Enlarge the holes "A", "B", "C" and "D" one sided in the trunk on $\varnothing 19$ mm.
3. Place - distance tubes "3" (L=69 mm) at the holes "A" and "C"
- distance tube "4" (L=64) at the hole "D"
- distance tube "5" (L=79) at the hole "B"
in the frame members.
Place the plates "1" and "2" at these holes.
4. Mount the towbar at the holes "A" en "B" using 2 M10x110 bolts, plain washers, plate "7" (hole "A"), large washers, spring washers and nuts and at the holes "C" and "D" using 3 M10x100 bolts, plain washers, large washers, spring washers and nuts as shown in the drawing (do not tighten fully yet).
5. Mount the backing plates "6" LH and RH at the holes "G" using 4 M10x30 bolts, plain washers, spring washers and nuts.
6. Mount the head plate at the holes "H" using 2 M12x70 bolts, spring washers and nuts.
Mount the ball using 2 M16x40 bolts, spring washers and nuts.
7. Secure the towbar using a torque-wrench. Torque the bolts as follows:
M10 - 46 Nm
M12 - 79 Nm
M16 - 195 Nm
After about 1000 km use, re-tighten the bolts and nuts to the specified torque.
8. Bosal cannot be held responsible for any defects in the product caused by fault or by any injudicious use whatever of the user or a person he is liable for. (sect. 185, art. 2 N.B.W.)

026472 DESCRIPTION DU MONTAGE

1. Séparer les différents éléments d'attelage. Enlever le mastic de protection autour des points de fixation.
2. Percer les trous pointés "A", "B", "C", "D" et "G" dans le coffre $\varnothing 15$ mm. Agrandir les trous "A", "B", "C" et "D" à d'un seul côté dans le coffre $\varnothing 19$ mm.
3. Placer - l'entretoises "3" (L=69 mm) (trous "A" et "C")
- l'entretoise "4" (L=64) (trou "D")
- l'entretoise "5" (L=79) (trou "B")
dans les longerons de châssis. Placer aussi les plaques "1" et "2".
4. Monter sans bloquer l'attelage au niveau des trous "A" et "B" à l'aide des 2 vis M10x110, des rondelles plates, la plaquette "7" (trou "A"), des rondelles de carrosserie, des rondelles freins et des écrous et au niveau des trous "C" et "D" à l'aide des 3 vis M10x100, des rondelles plates, des rondelles de carrosserie, des rondelles freins et des écrous comme montré sur le dessin.
5. Monter les contre plaques "6" à droite et à gauche au niveau des trous "G" à l'aide des 4 vis M10x30, des rondelles plates, des rondelles freins et des écrous.
6. Monter le support de boule au niveau des trous "H" à l'aide des boulons M12x70, des rondelles freins et des écrous.
Monter la rotule à l'aide des 2 vis M16x40, des rondelles freins et des écrous.
7. Fixer l'attelage. Bloquer l'ensemble de la boulonnerie aux couples de serrage suivants:
M10 - 46 Nm
M12 - 79 Nm
M16 - 195 Nm
Il est conseillé de vérifier le serrage de toute la boulonnerie après 1000 Km de traction.
8. Bosal décline toute responsabilité concernant des défauts éventuels de cet attelage qui seraient causés par une mauvaise utilisation. Seul l'utilisateur est responsable (art 185 lid 2 NBW).

026472 INSTRUCCIONES DE MONTAJE

1. Sacar las piezas y el material de sujeción incluidos en el gancho de remolque. Si procede, retirar el pegamento existente en los puntos de sujeción.
2. Taladrar los orificios pregranateados en el maletero, donde se encuentran los orificios "A", "B", "C", "D" y "G", con un diámetro de 15 mm. Agrandar de un lado los orificios "A", "B", "C" y "D" en el maletero hasta \varnothing 19 mm.
3. Colocar - los tubos distanciadores "3" (L=69 mm) en los orificios "A" y "C"
- el tubo distanciador "4" (L=64) en el orificio "D"
- el tubo distanciador "5" (L=79) en el orificio "B"
en los largueros del chasis. Colocar además las chapas de montaje "1" y "2" en dichos orificios.
4. Montar el gancho de remolque en los orificios "A" y "B" por medio de 2 pernos M10x110, arandelas, tira de relleno "7" (orificio "A"), anillos de carrocería, aros elásticos y tuercas. Utilizar para el montaje en los orificios "C" y "D" 3 pernos M10x100, arandelas, anillos de carrocería, aros elásticos y tuercas, según dibujo (enroscar con fuerza de roscado manual).
5. Montar las cubrejuntas de apriete "6" tanto a la izquierda como a la derecha en los orificios "G" por medio de 4 pernos M10x30, arandelas, aros elásticos y tuercas.
6. Montar la chapa de recubrimiento en los orificios "H" por medio de 2 pernos M12x70, con inclusión de aros elásticos y tuercas.
Montar la bola por medio de 2 pernos M16x40, aros elásticos y tuercas.
7. Fijar el gancho de remolque. Atenerse aquí a los siguientes pares de apriete:
M10 - 46 Nm
M12 - 79 Nm
M16 - 195 Nm
Cada 1000 km de uso es necesario comprobar las conexiones del perno (según los pares de apriete dados).
8. Bosal no asume responsabilidad de ningún tipo por defectos en el producto causados por o debidos a un uso imprudente, tanto por parte del usuario como de cualquier persona bajo su responsabilidad (art. 185, párrafo 2 N.B.W. (Código Civil Holandés)).

026472 MONTAGEVEJLEDNING

1. Fjern de dele og monteringsmaterialer der sidder på trækkrogen. Eventuelt kit på fastgørelsespunkterne fjernes.
2. Bor de forcentrerede huller i bagagerummet ved hullerne "A", "B", "C", "D" og "G" (\varnothing 15 mm). Udbor hullerne "A", "B", "C" og "D" til \varnothing 19 mm, men kun i bagagerummet.
3. Anbring - afstandsbøsningerne "3" (L=69 mm) ved hullerne "A" og "C"
- afstandsbøsning "4" (L=64) ved hul "D"
- afstandsbøsning "5" (L=79) ved hul "B"
i chassissvungen. Anbring endvidere montagepladerne "1" og "2" ved disse huller.
4. Monter trækkrogen ved hullerne "A" og "B" ved hjælp af 2 bolte M10x110, slutskiver, udfyldningsstrimmel "7" (hul "A"), karrosseriskiver, fjederskiver og møtrikker. Anvend ved hullerne "C" og "D" 3 bolte M10x100, slutskiver, karrosseriskiver, fjederskiver og møtrikker ifølge tegningen (spændes håndfast).
5. Monter kontrastrimlerne "6" både til venstre og til højre ved hullerne "G" ved hjælp af 4 bolte M10x30, slutskiver, fjederskiver og møtrikker.
6. Monter hovedpladen ved hullerne "H" med 2 bolte M12x70, fjederskiver og møtrikker. Monter kuglen ved hjælp af 2 bolte M16x40, fjederskiver og møtrikker.
7. Fastgør trækkrogen. Følgende momenter skal iagttages:
M10 - 46 Nm
M12 - 79 Nm
M16 - 195 Nm
Det er nødvendigt at efterspænde møtrikken efter ca. 1000 km.
8. Bosal kan ikke gøres ansvarlig for mangler ved produktet, der er opstået som følge af skyld eller ukyndig anvendelse af brugeren eller en person som han er ansvarlig for (§ 185, stk. 2 N.B.W. (hollandsk privatret)).

026472 MONTERINGSVEILEDNING

1. Fjern vedlagte deler og festemateriell fra tilhengerfestet. Fjern eventuelt kitt som måtte befinne seg på festepunktene.
2. Bor ut de allerede sentrerte hullene i bagasjerommet ved hullene "A", "B", "C", "D" og "G" med \varnothing 15 mm. Forstør hullene "A", "B", "C" og "D" ensidig i bagasjerommet til \varnothing 19 mm.
3. Plasser - avstandsbøsninger "3" (L=69 mm) ved hullene "A" og "C"
- avstandsbøsning "4" (L=64) ved hull "D"
- avstandsbøsning "5" (L=79) ved hull "B"
i chassishjelkene. Plasser også montasjeplatene "1" og "2" ved disse hullene.
4. Monter tilhengerfestet i hullene "A" og "B" ved hjelp av 2 bolter M10x110, planskiver, oppfyllingsstrimmel "7" (hull "A"), karosseriringer, fjærringer og mutrer. Bruk 3 bolter M10x100, planskiver, karosseriringer, fjærringer og mutrer i samsvar med tegningen (skrus fast med hånd) ved hullene "C" en "D".
5. Monter spennstrimlene "6" både til venstre og høyre for hullene "G" ved hjelp av 4 bolter M10x30, planskiver, fjærringer og mutrer.
6. Monter hovedplaten i hullene "H" med 2 bolter M12x70, fjærringer og mutrer. Monter kula ved hjelp av 2 bolter M16x40, fjærringer og mutrer.
7. Fest tilhengerfestet. Bruk i den forbindelse følgende tilstrammingsmomenter:
M10 - 46 Nm
M12 - 79 Nm
M16 - 195 Nm
Det er nødvendig å etterstramme boltforbindelsene etter ca. 1000 km (i henhold til de oppgitte tilstrammingsmomentene).
8. Bosal kan ikke stilles ansvarlig for noen mangel ved produktet som kan forårsakes av skjødesløs eller ukyndig bruk. Ansvaret er brukerens eget (paragraf 185, ledd 2 i den nederlandske sivilrettslige lovboken).

026472 MONTERINGSINSTRUKTION

1. Packa upp monteringssetsen och kontrollera innehållet mot detaljbeskrivning. Om det behövs tag bort underredsmassa runt monteringspunkterna i bagageutrymmet och under bilen.
2. Borra ut de förkörmade hålen i bagageutrymmet vid hålen "A", "B", "C", "D" och "G" till $\varnothing 15$ mm. Förstora hålen "A", "B", "C" och "D" ensidigt i bagageutrymmet till $\varnothing 19$ mm.
3. Placera - distanshylsor "3" (L=69 mm) vid hålen "A" och "C"
- distanshylsa "4" (L=64) vid hålet "D"
- distanshylsa "5" (L=79) vid hålet "B"
i chassibalkarna. Placera samtidigt monteringsplattorna "1" och "2" vid dessa hål.
4. Montera dragkroken vid hålen "A" och "B" med 2 skruvar M10x110, planbrickor, bricka "7" (hål "A"), breda planbrickor, fjäderbrickor och muttrar.
Använd vid hålen "C" och "D" 3 skruvar M10x100, planbrickor, breda planbrickor, fjäderbrickor och muttrar enligt skissen (drag åt handfast).
5. Montera brickorna "6" både till höger och vänster vid hålen "G" med 4 skruvar M10x30, planbrickor, fjäderbrickor och muttrar.
6. Montera huvudplattan i hålen "H" med 2 bultar M12x70, fjäderbrickor och muttrar.
Montera kulan med 2 skruvar M16x40, fjäderbrickor och muttrar.
7. Montera dragkroken. Spänn med momentnyckel enligt följande:
M10 - 46 Nm
M12 - 79 Nm
M16 - 195 Nm
Det är nödvändigt att dra åt bultarna igen efter ungefär 1000 km körning (enligt angivna momentangivelser).
8. Bosal kan inte ställas till ansvar för fel på produkten som orsakats av användaren eller genom omdömeslöst bruk av produkten av användaren eller en person som han bär ansvar för (art. 185, paragraf 2 i den nederländska civilrättsbalken).

026472 NÁVOD K MONTÁŽI

1. Podle přiloženého seznamu zkontrolovat jednotlivé součásti tažného zařízení. Pokud je to nezbytné, odstranit z montážních míst jednotlivých součástí tažného zařízení a zavazadlového prostoru ochranný prostředek.
2. Vyvrtat vyznačené otvory „A“, „B“, „C“, „D“ a „G“ o průměru 15 mm skrze zavazadlový prostor. Zvětšit otvory „A“, „B“, „C“ a „D“ jednostranně v zavazadlovém prostoru na prům. 19 mm.
3. Umístit:- distanční trubice „3“ (L=69 mm) k otvorům „A“ a „C“
- distanční trubici „4“ (L=64) k otvoru „D“
- distanční trubici „5“ (L=79) k otvoru „B“ v konstrukci (rámu).
K těmto otvorům umístit rovněž desky „1“ a „2“.
4. Podle nákresu připevnit tažný nosník k otvorům „A“ a „B“, použít 2 šrouby M10x110, ploché podložky, destičku „7“L (otvor „A“), velké podložky, pružné podložky a matice a k otvorům „C“ a „D“, použít 3 šrouby M10x100, ploché podložky, velké podložky, pružné podložky a matice. Zatím neutahovat nadoraz.
5. Na pravé i levé straně připevnit k otvorům „G“ destičku „6“, použít 4 šrouby M10x30, ploché a pružné podložky a matice.
6. K otvorům „H“ připevnit desku pro kulový čep. Použít 2 šrouby M12x70, pružné podložky a matice. Připevnit kulový čep, použít 2 šrouby M16x40, pružné podložky a matice.
7. Tažné zařízení zabezpečit, všechny šrouby a matice utáhnout. Hodnoty krouticího momentu pro jednotlivé typy šroubů:
M10 -46 Nm
M12 -79 Nm
M16 -195 Nm
Po ujetí zhruba 1000 km dotáhnout všechny šrouby a matice na výše uvedené hodnoty krouticího momentu.
8. Firma Bosal nenese zodpovědnost za jakoukoliv závadu na výrobku způsobenou nesprávným zacházením na straně uživatele nebo osoby z kterou je zodpovědný.