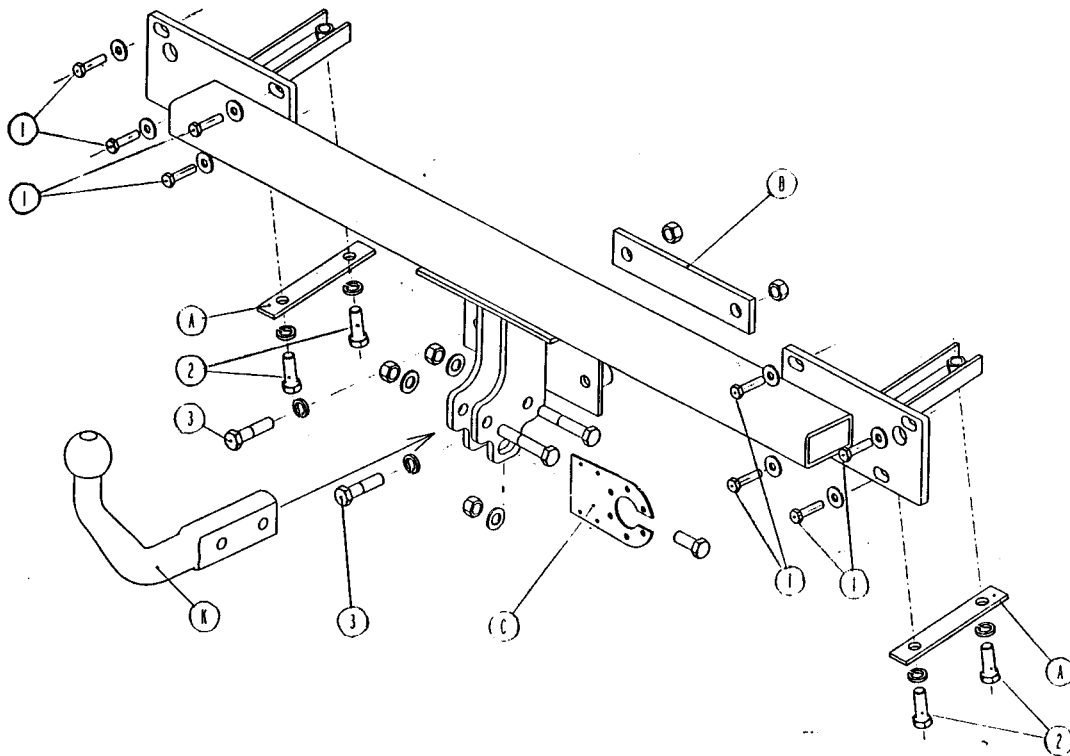


Montagehandleiding Fitting instruction Anbauanweisung Description de montage Instrucciones de montaje Montagevejledning Monteringsvejledning Monteringsanvisning	ROVER 75 10/98 --> Ref : 026001	Typegoedkeuringsnr. Prüfungsnr. Approval number Numéro d'homologation Homologación de tipo n° Nr. typegodkendelse Typegodkjennelsesnummer Typgodkännandenummer	Max. toegestaan voertuiggewicht Zul.Kfz.-Gesamtgewicht Max.permissible weight towing vehicle Poids max. autorisé du véhicule Peso máximo admisible del vehículo Højst tilladte køretøjsvægt Maks. tillatt kjøretøyvekt Max. tillaten fordonsvikt	Max.massa a.h.w. Max. Anhängelast Max. trailer weight Poids tractable maxi Peso posterior de mas a máximo Maksimal pahaengsvægt Maks.masse tilhængsvækt Max. släpvningsvikt	Max.verticale last Max. Stützlast Max. nose weight Charge verticale maxi Carga vertical máxima Maksimal lodret last Maks. vertikal last Max. kulbyk	D waarde D Wert D value valeur de D Valor D D-vaerdi D-verdi D-värde	<table border="1"> <tr> <td>NL</td> <td>D</td> <td>GB</td> <td>N</td> </tr> <tr> <td>F</td> <td>E</td> <td>DK</td> <td>S</td> </tr> </table>	NL	D	GB	N	F	E	DK	S
NL	D	GB	N												
F	E	DK	S												
	Type: 026001	e4*94/20*1491*00	2056Kg	1600Kg	100Kg	8.83kN	© BOSAL e 08/11/1999								



Raadpleeg uw dealer voor de max.massa die uw wagen trekken.

Die maximale Anhängelast ihres Fahrzeuges können Sie im Fahrzeugschein oder im Benutzerhandbuch nachlesen.

For the max.trailer weight of your car please refer to the owner's manual or your car homologation documents.

Pour connaître le poids maxi remorquable pour votre voiture consulter la notice d'utilisation de votre voiture ou la carte grise.

Consulte a su distributor sobre el peso máximo que puede remolcar su vehículo.

Deres forhandler vil kunne oplyse Dem om den højst tilladte vægt efter Deres køretøj.

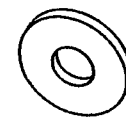
Ta kontakt med forhandleren angående den maksimale massen som bilen kan trekke.

Radgör med din återförsäljare för bilens maximala dragvikt.

Meegeleverde onderdelen
Mitgelieferte Befestigungsteile
Provided parts
Materiel de fixation joint
Piezas incluidas
Medfølgende komponenter
vedlagt festemateriell
Medföljande monteringsmaterial



8x M8x35
4x M12x35
2x M12x50
2x M12x70
1x M12x30



8x C1.8
2x Z12
1x L12



6x W12



2x M12
3x M12 (autofrein)

bosal

[français]

NOTICE DE MONTAGE 026001

PREPARATION

- Ouvrir le coffre. Enlever le cache plastique situé à l'intérieur du coffre en partie central, près du système d'ouverture.
- Enlever le pare-chocs. Il y a 9 vis à enlever. Dégager le pare-chocs sur ses côtés avant de le retirer complètement.
- Enlever la traverse en aluminium. Il y a 8 vis à enlever. Cette traverse ne sera pas remontée.
- Abaisser l'échappement en dévissant les 2 boulons de fixation.

MONTAGE

- Présenter l'attelage sur le véhicule. Les profilés en U de l'attelage viennent se glisser dans les longerons du véhicule à gauche et à droite.
- Fixer l'attelage au niveau des trous [1] à l'aide de 8 vis HM8x35 et 8 rondelles CL8.
- Contre-percer si nécessaire au niveau des trous [2] à gauche et à droite sur le châssis du véhicule avec un foret Ø13. Fixer l'attelage au niveau des trous [2] avec 2 contre-plaques [A], 4 vis HM12x35, 4 rondelles W12.
- Pincer l'anneau d'arrimage en fixant l'attelage au niveau des trous [3] à l'aide d'une contre plaque [B], 2 vis HM12x50, 2 rondelles W12, 2 écrous HM12.
- Fixer la rotule [K] à l'aide de 2 vis HM12x70 Cl. 10.9, 2 rondelles Z12, 2 écrous autofreins HM12.
- Fixer le support de prise [C] à l'aide d'une vis HM12x30, d'une rondelle L12 et d'un écrou autofrein HM12.
- Serrer toute la visserie aux couples de serrage suivants :
Ø8 Cl. 8 : 2.37 daNm Ø12 Cl. 8 : 8.11 daNm Ø12 Cl. 10.9 : 11.41 daNm
- Remonter l'échappement, le pare-chocs, le cache plastique.
- Vérifier le serrage de toute la visserie après les 1000 premiers kilomètres de traction.

[english]

MOUNTING INSTRUCTIONS 026001

PREPARATION

- Open the boot. Remove the plastic cap adjacent to the opening mechanism (on the inside, in the middle).
- Remove the bumper. For this, you must remove 9 bolts. Disconnect the bumper at both sides before detaching it completely.
- Remove the aluminium cross-beam. For this, you must remove 8 bolts. This cross beam does not need to be mounted again.
- Let the exhaust pipe drop by unscrewing the 2 attachment bolts.

MOUNTING

- Position the towbar against the vehicle. The U-sections of the towbar can be pushed into the left- and right-hand longitudinal runners of the vehicle.
- Attach the towbar [1] with 8 bolts HM8x35 and 8 flat washers CL8.
- If necessary, drill holes (Ø13) in the chassis on the left and on the right at the level of the holes [2]. Attach the towbar at holes [2] with 2 counter plates [A], 4 bolts HM12x35, 4 flat washers W12.
- Secure the towing eye by attaching the towbar at holes [3] with a counter plate [B], 2 bolts HM 12x50, 2 flat washers W12 and 2 nuts HM12.
- Attach the coupling ball [K] with 2 bolts HM 12x70 Cl. 10.9, 2 flat washers Z12, and 2 self-locking nuts HM12.
- Attach the electrical-socket plate [C] with a bolt HM12x30, a flat washer L12 and 1 self-locking nut HM12.
- Tighten all bolts according to the following tightening moments:
Ø8 Cl. 8 : 2.37 daNm Ø12 Cl. 8 : 8.11 daNm Ø12 Cl. 10.9 : 11.41 daNm
- Attach the exhaust pipe, the bumper and the plastic cap again.
- The tightness of the bolts should be checked after the first 1000 km of towing.

[deutsch]

MONTAGEANLEITUNG 026001

VORBEREITUNG

- Öffnen Sie den Kofferraum. Entfernen Sie die Kunststoffkappe, die sich beim Öffnungsmechanismus befindet (auf der Innenseite, in der Mitte).
- Montieren Sie die Stoßstange ab. Dazu müssen Sie 9 Schrauben entfernen. Lockern Sie zunächst auf beiden Seiten die Schrauben der Stoßstange und nehmen Sie die Stoßstange schließlich ganz ab.
- Entfernen Sie den Aluminiumquerträger. Dazu müssen Sie 8 Schrauben lösen. Der Querträger wird nicht mehr benötigt.
- Lassen Sie nun den Auspuff nach unten gleiten. Dazu müssen Sie die beiden Befestigungsschrauben lösen.

MONTAGE

- Positionieren Sie die Anhängerkupplung am Fahrzeug. Die U-Profile der Anhängerkupplung können dabei in den linken und rechten Querträger des Fahrzeugs geschoben werden.
- Befestigen Sie die Anhängerkupplung in den Löchern [1] mit 8 Schrauben HM8x35 und 8 Unterlegscheiben CL8.
- Bohren Sie gegebenenfalls in Höhe der Löcher [2] links und rechts Löcher (Ø13) in das Fahrzeuggestell. Befestigen Sie die Anhängerkupplung in den Löchern [2] mit 2 Kontraplatten [A], 4 Schrauben HM12x35 und 4 Unterlegscheiben W12.
- Um die Abschleppöse zu befestigen, montieren Sie die Anhängerkupplung in den Löchern [3] mit einer Kontraplatte [B], 2 Schrauben HM12x50, 2 Unterlegscheiben W12 und 2 Schrauben HM12.
- Befestigen Sie die Kupplungskugel [K] mit 2 Schrauben HM 12x70 Cl. 10.9, 2 Unterlegscheiben Z12 und 2 selbstsichernden Muttern HM12.
- Befestigen Sie die Steckdosenplatte [C] mit einer Schraube HM12x30, einer Unterlegscheibe L12 und 1 selbstsichernden Mutter HM12.
- Ziehen Sie alle Schrauben gemäß den nachfolgenden Drehmomenten an:
Ø8 Cl.8 : 2.37 daNm Ø12 Cl. 8 : 8.11 daNm Ø12 Cl. 10.9 : 11,41 daNm
- Befestigen Sie wieder Auspuff, Stoßstange und Kunststoffkappe.
- **Kontrollieren sie nach den ersten 1000 betriebskilometern die schrauben auf festen sitz.**

[neerlandais]

MONTAGEHANDLEIDING 026001

VOORBEREIDING

- Open de kofferruimte. Verwijder het plastic dopje dat vlakbij het openingsmechanisme zit (aan de binnenzijde, in het midden).
- Demonteer de bumper. U moet hierbij 9 bouten verwijderen. Maak de bumper eerst aan beide zijkanten los voordat u hem er volledig afhaalt.
- Verwijder de aluminium dwarsligger. U moet hierbij 8 bouten verwijderen. Deze dwarsligger wordt niet meer gemonteerd.
- Laat de uitlaat naar beneden zakken door de 2 bevestigingsbouten los te schroeven.

MONTAGE

- Positioneer de trekhaak tegen het voertuig. De U-profielen van de trekhaak kunnen hierbij in de linker- en rechterlangsligger van het voertuig worden geschoven.
- Bevestig de trekhaak bij gaten [1] met 8 bouten HM8x35 en 8 platte ringen CL8.
- Boor indien nodig ter hoogte van gaten [2] links en rechts gaten (Ø13) in het chassis. Bevestig de trekhaak bij gaten [2] met 2 contraplaatjes [A], 4 bouten HM12x35, 4 platte ringen W12.
- Zet het sleepoog vast door de trekhaak bij gaten [3] te bevestigen met een contraplaatje [B], 2 bouten HM 12x50, 2 platte ringen W12 en 2 moeren HM12.
- Bevestig de koppelingskogel [K] met 2 bouten HM 12x70 Cl. 10.9, 2 platte ringen Z12, en 2 zelfborgende moeren HM12.
- Bevestig de stekkerdoosplaat [C] met een bout HM12x30, een platte ring L12 en 1 zelfborgende moer HM12.
- Draai alle bouten volgens de onderstaande aanhaalmomenten vast:
Ø8 Cl. 8 : 2.37 daNm Ø12 Cl. 8 : 8.11 daNm Ø12 Cl. 10.9 : 11,41 daNm
- Bevestig de uitlaat, de bumper en het plastic dopje weer.
- **Controleer na de eerste 1000 km bedrijf of de bouten nog stevig vastzitten.**

[espagnol]

INSTRUCCIONES DE MONTAJE 026001

PREPARATIVOS

- Abrir el maletero. Retirar la cápsula de plástico que se encuentra cerca del dispositivo de abertura (en el interior, en el centro).
- Desmontar el parachoques. Tiene que retirar 9 pernos. Soltar primero los dos laterales del parachoques antes de retirarlo enteramente.
- Retirar la traviesa de aluminio. Tiene que retirar 8 pernos. No se vuelve a montar esta traviesa.
- Bajar el tubo de escape desenroscando los 2 pernos de fijación.

MONTAJE

- Colocar el gancho de tiro contra el vehículo. Los perfiles en U del gancho de tiro pueden ser metidos en los largueros izquierdo y derecho del vehículo.
- Fijar el gancho de tiro en los orificios [1] por medio de 8 pernos HM8x35 y 8 aros planos CL8.
- De ser necesario, taladrar orificios (Ø13) en el chasis a la izquierda y a la derecha, a la altura de los orificios [2]. Fijar el gancho de tiro en los orificios [2] por medio de 2 contrachapas [A], 4 pernos HM12x35, 4 aros planos W12.
- Sujetar la argolla de remolque fijando el gancho de tiro en los orificios [3] por medio de una contrachapa [B], 2 pernos HM12x50, 2 aros planos W12 y 2 tuercas HM12.
- Fijar la bola de acoplamiento [K] por medio de 2 pernos HM12x70 Cl. 10.9, 2 aros planos Z12 y 2 tuercas autobloqueantes HM12.
- Fijar la placa del enchufe [C] por medio de un perno HM12x30, un aro plano L12 y 1 tuerca autobloqueante HM12.
- Enroscar todos los pernos según los siguientes pares de apriete:
Ø 8 Cl. 8: 2,37 daNm Ø 12 Cl. 8: 8,11 daNm Ø 12 Cl. 10.9: 11,41 daNm
- Fijar de nuevo el tubo de escape, el parachoques y la cápsula de plástico.
- **Comprobar el ajuste de los pernos después de los primeros 1000 km de uso.**

[danois]

MONTAGEVEJLEDNING 026001

FORBEREDELSE

- Åbn bagagerummet. Fjern den plastikhætte, der er monteret i nærheden af åbnemekanismen (på indersiden i midten).
- Afmonter stødfangeren. Hertil skal fjernes 9 bolte. Løsn først stødfangeren i begge siderne, før du fjerner den helt.
- Fjern tværstiveren af aluminium. Hertil skal fjernes 8 bolte. Tværstiveren skal ikke monteres mere.
- Sænk udstødningsrøret ved at løsne de 2 fastgørelsesbolte.

MONTAGE

- Positioner trækkrogen under køretøjet. Trækkrogens u-profiler kan herved skubbes i køretøjets venstre og højre vange.
- Fastgør trækkrogen ved hullerne [1] ved hjælp af 8 bolte HM8x35 og 8 fladringe CL8.
- Bor på højde med hullerne [2] huller (Ø13) til venstre og til højre i chassiset, om nødvendig. Fastgør trækkrogen ved hullerne [2] ved hjælp af 2 kontraplader [A], 4 bolte HM12x35 og 4 fladringe W12.
- Monter slæbeøjet ved at fastgøre trækkrogen ved hullerne [3] med en kontraplade [B], 2 bolte HM 12x50, 2 fladringe W12 og 2 møtrikker HM12.
- Fastgør koblingskuglen [K] med 2 bolte HM 12x70 Cl. 10.9, 2 fladringe Z12 og 2 selvsikrende møtrikker HM12.
- Fastgør stikdåsepladen [C] med en bolt HM12x30, en fladring L12 og 1 selvsikrende møtrik HM12.
- Fastspænd samtlige bolte i henhold til nedenstående drejemomenter:
Ø8 Cl. 8 : 2,37 daNm Ø12 Cl. 8 : 8,11 daNm Ø12 Cl. 10.9 : 11,41 daNm
- Monter udstødningsrøret, stødstangen og plastikhætten igen.
- **Kontroller efter de første 1000 km, om boltene stadig sidder solidt fast.**

[suédois]

MONTERINGSHANDLEDNING 026001

FÖRBEREDELSE

- Öppna bagageutrymmet. Avlägsna plastpluggen som sitter intill öppningsmekanismen (i mitten på insidan).
- Demontera stötfångaren. För att göra det måste du ta bort 9 bultar. Lossa stötfångaren på båda sidor innan du avlägsnar den helt och hållet.
- Avlägsna den tvärgående aluminiumbalken. För att göra det måste du ta bort 8 bultar. Denna tvärbalk kommer inte att monteras tillbaka igen.
- Sänk ned avgassystemet genom att skruva loss de 2 fästbultarna.

MONTERING

- Placera dragkroken i rätt position mot fordonet. Skjut sedan in dragkrokens U-profiler i de längsgående balkarna på höger och vänster sida av fordonet.
- Fäst dragkroken i hålen [1] med 8 bultar HM8x35 och 8 platta brickor CL8.
- Om det är nödvändigt måste du borra hål (Ø13) i chassit i jämnhöjd med hålen [2] på höger och vänster sida. Fäst dragkroken vid hålen [2] med 2 mothållsplattor [A], 4 bultar HM12x35 och 4 platta brickor W12.
- Fäst bogseröglan genom att fästa dragkroken vid hålen [3] med en mothållsplatta [B], 2 bultar HM 12x50, 2 platta brickor W12 och 2 muttrar HM12.
- Fäst kopplingskulan [K] med 2 bultar HM 12x70 Cl. 10.9, 2 platta brickor Z12, och 2 självlåsande muttrar HM12.
- Montera sticketkontaktsplattan [C] med 1 bult HM12x30, 1 platt bricka L12 och 1 självlåsande mutter HM12.
- Skruva åt alla bultar enligt de åtdragningsmoment som anges nedan:
Ø8 Cl. 8 : 2.37 daNm Ø12 Cl. 8 : 8.11 daNm Ø12 Cl. 10.9 : 11,41 daNm
- Montera avgassystemet, stötfångaren och plastpluggen igen.
- **Kontrollera att bultarna fortfarande sitter fast ordentligt när du använt dragkroken 1000 km.**

[nordnors]

MONTERINGSVEILEDNING 026001

FORBEREDELSE

- Åpne bagasjerommet. Fjern plastlokket som sitter like ved låsemekanismen (på innsiden, i midten).
- Demonter støtfangeren. For å få til dette må du skru ut 9 skruer. Løsne først støtfangeren på begge sider før du tar den helt av.
- Fjern tverrbjelken i aluminium. For å få til dette må du skru ut 8 skruer. Denne tverrbjelken skal ikke monteres igjen.
- Senk eksosrøret ved først å skru løs de to festeskruene.

MONTERING

- Posisjoner tilhengerfestet mot kjøretøyet. Tillhengerfestets U-profiler kan på denne måten skyves inn på kjøretøyets venstre og høyre lengdebjelke.
- Fest tilhengerfestet i hullene [1] med 8 skruer HM 8x35 og 8 planskiver CL8.
- Bor hvis nødvendig huller med diameter (Ø13) på venstre og høyre side i understellet på høyde med hullene [2]. Fest tilhengerfestet i hullene [2] med 2 kontraplater [A], 4 skruer HM 12x35, 4 planskiver W12.
- Sett på plass slepefestet ved å feste tilhengerfestet i hullene [3] med en kontraplate [B], 2 skruer HM 12x50, 2 planskiver W12 og 2 muttere HM 12.
- Fest trekk-kulen [K] med 2 skruer HM 12x70 Cl. 10.9, 2 planskiver Z12, og 2 selvslåsende muttere HM12.
- Fest platen for stikk-kontakten [C] med en skrue HM 12x30, en planskive L12 og 1 selvslåsende mutter HM12.
- Skru til alle skruene ifølge tiltrekkingsmomentene nedenfor:
Ø8 Cl. 8 : 2.37 daNm Ø12 Cl. 8 : 8.11 daNm Ø12 Cl. 10.9 : 11,41 daNm
- Fest eksosrøret, støtfangeren og plastlokket igjen.

Etter de første 1000 km kontrolleres om skruene fremdeles sitter godt fast.