

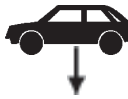


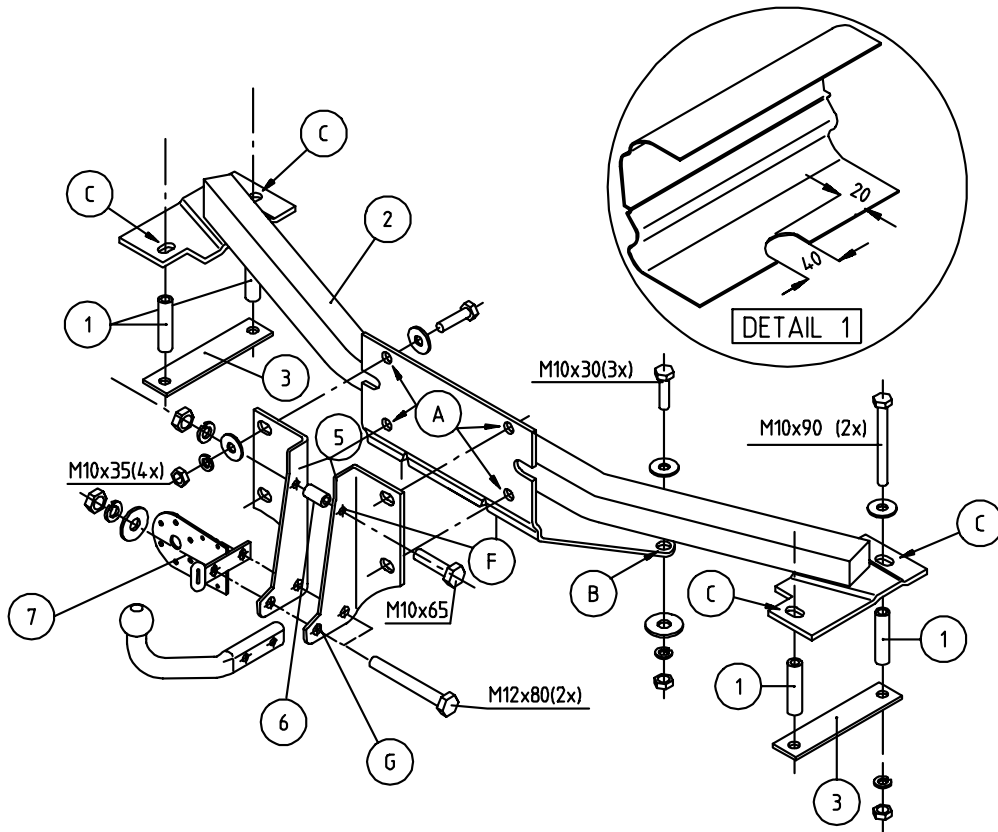


Montagehandleiding Fitting instruction Anbauanweisung Description de montage Instrucciones de montaje Montagevejledning Asennusohje	<b>OPEL Astra Sedan / Cabrio</b>   → 1992 - 09/98  <b>TYPE: 017902</b>	 <b>EC 94/20</b>  <b>e4 00-0715</b>	 <b>1600 kg</b>	 <b>1500 kg</b>	 <b>75 kg</b>	<b>D</b> waarde value Wert valeur  <b>7,59 kN</b>	<table border="1"> <tr> <td>NL</td> <td>D</td> <td>GB</td> <td>FIN</td> <td></td> </tr> <tr> <td>F</td> <td>E</td> <td>DK</td> <td></td> <td></td> </tr> </table>	NL	D	GB	FIN		F	E	DK		
	NL	D	GB	FIN													
F	E	DK															
						(c) BOSAL 23-02-2011	Issue 02										



Raadpleeg uw dealer voor de max. massa die uw wagen mag trekken.

Die maximale Anhängelast ihres Fahrzeuges können Sie im Fahrzeugschein oder im Benutzerhandbuch nachlesen.

For the max. trailer weight of your car please refer to the owner's manual or your car homologation documents.

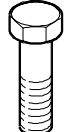




Pour connaître le poids maxi remorquable pour votre voiture consulter la notice d'utilisation de votre voiture ou la carte grise.

Consulte a su distribuidor sobre el peso máximo que puede remolcar su vehículo.

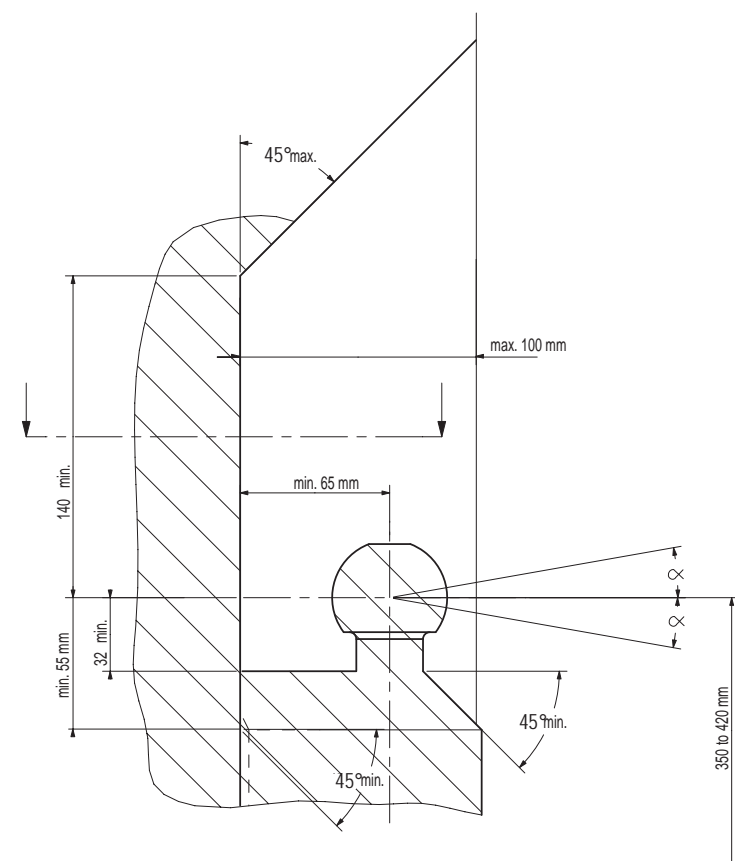
Deres forhandler vil kunne oplyse Dem om den højst tilladte vægt efter Deres køretøj.

Tarkista suurin sallittu vetopaino ajoneuvon ohjekirjasta tai rekisteriotteesta.

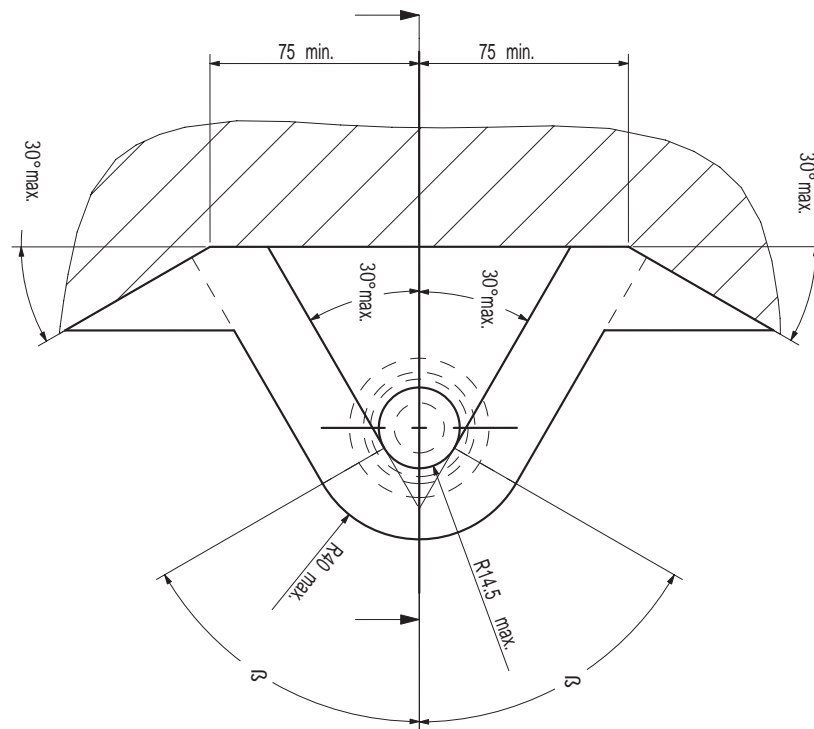
Meegeleverde onderdelen	Piezas incluidas
Mitgelieferte Befestigungsteile	Medfølgende komponenter
Provided parts	Mukana tulevat osat
Materiel de fixation joint	

	4x M10x90		
	4x M10x35		
	3x M10x30		12x M10
	1x M10x65		2x M12
	2x M12x80		
	12x M10		15x M10
	2x M12		2x M12
			3x M10

- (NL) De tussenruimte conform supplement VII, afbeelding 30 van de richtlijn 94/20/EG moet in acht worden genomen.
- (D) Der Freiraum nach Anhang VII, Abbildung 30 der Richtlinie 94/20/EG ist zu gewährleisten.
- (GB) The clearance specified in appendix VII, diagram 30 of guideline 94/20/EC must be guaranteed.
- (F) La zone de dégagement doit être garantie conformément à l'annexe VII, illustration 30 de la directive 94/20/CE.
- (E) Debe garantizarse el espacio libre, conforme al anexo VII, figura 30 de la directiva comunitaria CE/94/20.
- (DK) Frirummet skal overholdes iht. bilag VII, fig. 30 i direktiv 94/20/EU.
- (FIN) Vapaa tila on taattava direktiivin 94/20/EY liitteen VII, kuvan 30 mukaisesti.



(NL) bij toelaatbaar totaal gewicht van het voertuig  
 (D) bei zulässigem Gesamtgewicht des Fahrzeuges  
 (GB) at laden weight of the vehicle  
 (F) pour poids total en charge autorisé du véhicule  
 (E) con peso total autorizado del vehículo  
 (DK) ved tilladt samlet vægt for køretøjet  
 (FIN) ajoneuvon suurimmalla sallitulla kokonaispainolla



**NL** Voor het gebruik van deze trekhaak zijn de specificaties van de voertuigfabrikant met betrekking tot het maximale trekgewicht en de kogeldruk bindend. Raadpleeg Uw dealer voor het maximale trekgewicht wat Uw auto mag trekken, hierbij mogen de specificaties van deze trekhaak niet overschreden worden.

Overbelasting (overschrijding van de specificaties) van deze trekhaak kan leiden tot ernstige schade aan het voertuig en/of een breuk van de trekhaak.

In het uiterste geval kan een dergelijk overbelasting leiden tot het losraken van de rijdende aanhanger, caravan of fietsendrager. Dit kan vervolgens op zijn beurt mogelijk een zwaar of dodelijk letsel toebrengen aan personen in de directe omgeving van de aanhanger, caravan of fietsendrager.

Bosal kan niet aansprakelijk worden gesteld voor enig gebrek in het product zoals veroorzaakt door de schuld of door welk onoordeelkundig gebruik (o.a. overbelasting) ook van de gebruiker of een persoon voor wie hij aansprakelijk is (sect. 185, art. 2 N.B.W.).

#### **Formule t.b.v. bepaling van de D-waarde:**

$$\frac{\text{max. aanhangwagengewicht (kg)} \times \text{max. voertuiggewicht (kg)} \times 9,81}{\text{max. aanhangwagengewicht (kg)} + \text{max. voertuiggewicht (kg)} \times 1000} = D \text{ (kN)}$$

De door de voertuigfabrikant standaard toegestane bevestigingspunten zijn aangehouden.

Nationale richtlijnen betreffende de montagegoedkeuring moeten in acht worden genomen.

Deze montage- en gebruikshandleiding dient aan de voertuigdocumenten te worden toegevoegd.

Al onze producten worden gecontroleerd op compleetheid middels een weegcontrole systeem.

Reclamaties met betrekking tot ontbrekende delen kunnen alleen geaccepteerd worden indien deze gewichtscontrole sticker kan worden getoond.

Het is noodzakelijk om na ca. 1000 km gebruik de boutverbindingen na te trekken (volgens gegeven aanhaalmomenten).

**D** Im Falle der Benutzung einer Anhängervorrichtung sind die Vorschriften des Herstellers bezüglich der erlaubten maximalen Zuglast und der maximalen senkrechten Kugelbelastung unbedingt einzuhalten. Fragen Sie Ihren Fahrzeughersteller/lokalen Händler, wie groß die maximale Zuglast Ihres Autos ist. Es ist verboten, die Vorschriften bezüglich der Anhängervorrichtung zu übertreten.

Die Überlastung der Anhängervorrichtung (bzw. das Missachten der Vorschriften) kann zu schweren Schädigungen des Fahrzeugs und/oder der Anhängervorrichtung führen.

Eine solche Überlastung kann im Extremfall das Losreißen der gezogenen Einrichtung, also des Anhängers, des Wohnwagens oder der Fahrradhalterung zur Folge haben. Dieses kann wiederum zu schweren oder tödlichen Verletzungen der sich im ziehenden Fahrzeug befindlichen Personen und/oder sich auf dem Gelände aufhaltenden Unschuldigen führen.

Bosal kann nicht für solche eventuellen Fehler des Produkts zur Verantwortung gezogen werden, die durch falschen oder nicht bestimmungsgemäßen Gebrauch (unter anderem Überlastung) verursacht wurden, entweder durch den Nutzer oder eine Person, für die der Nutzer verantwortlich ist (Artikel 185, Absatz 2 N.B.W.).

#### **Formel für D-Wert Ermittlung:**

$$\frac{\text{Max. Anhängelast (kg)} \times \text{Zul. Kfz.-Gesamtgewicht (kg)} \times 9,81}{\text{Max. Anhängelast (kg)} + \text{Zul. Kfz.-Gesamtgewicht (kg)} \times 1000} = D \text{ (kN)}$$

Die vom Fahrzeughersteller serienmäßig genehmigten Befestigungspunkte sind eingehalten.

Nationale Richtlinien über die Anbauabnahmen sind zu beachten.

Diese Montage- und Betriebsanleitung ist den Kfz.-Papieren beizufügen.

Bei der Auslieferung wird jedes unserer Produkte mit einem Gewichtskontrollsystem überprüft.

Im Falle fehlender Teile können wir der Bitte nach Nachlieferung nur entsprechen, wenn auch der Aufkleber, der die Gewichtskontrolle bestätigt, mit eingesandt wird.

Nach ca. 1000 km die Bolzenverbindungen, wie angegeben, nachziehen.

**GB** Always refer to the instructions of the vehicle manufacturer relating to the maximum Permissible towing weight and the maximum vertical ball loading when using the towbar. Ask your vehicle manufacturer / local dealer about maximum towing weights that apply to your vehicle and do not exceed values permitted for the towbar.

Overloading of the towbar (i.e. non-observance of instructions) may lead to severe damage to either the vehicle and/or the towbar itself.

In extreme cases overloading the towbar could result in the premature decoupling of the equipment being towed, whether that be a trailer, box, caravan or bicycle carrier. As a result this could also cause severe or fatal injuries to persons either within the towing vehicle and/or innocent bystanders in the area at that time.

Bosal may not be held responsible for any defect of the product caused by improper use or use other than the intended use (including overloading) by the user or any person for whom the user is responsible (Article 185(2) of N.B.W.).

**Formula for D-Value:**

$$\frac{\text{Max. trailerweight (kg)} \times \text{Max. permissible weight towing vehicle (kg)} \times 9.81}{\text{Max. trailerweight (kg)} + \text{Max. permissible weight towing vehicle (kg)} + 1000} = D \text{ (kN)}$$

The fixing points specified as standard must be observed.

National guidelines concerning official approval of accessories must be observed.

These installation and operating instructions must be enclosed with the vehicle papers.

All our products are controlled upon dispatch with a weight control system. In the case of missing parts we can only accept a request of replacement with the weight control sticker.

After about 1000 km use, re-tighten the bolts and nuts to the specified torque.

**F** Pour l'utilisation de l'attelage les instructions du constructeur du véhicule concernant le poids tracté maximum et la charge verticale maximale de la boule de l'attelage doivent être observées obligatoirement. Demander au vendeur / distributeur local du véhicule quel est le poids maximal tractable par votre véhicule et il est également interdit d'excéder les valeurs admissibles par l'attelage.

La surcharge de l'attelage (c'est-à-dire l'inobservation des règles) peut endommager sérieusement le véhicule et/ou l'attelage.

La conséquence d'une telle surcharge pourrait être la libération inattendue de l'équipement tracté, donc de la remorque ou du support de bicyclette. Une telle libération inattendue peut causer des blessures graves ou des blessures mortelles aux personnes se trouvant dans le véhicule tracteur et/ou aux passants innocents se trouvant sur les lieux.

Bosal ne saurait être retenu responsable de dommages causés par un usage incorrect ou par un usage différent de celui prévu (par exemple la surcharge), que ce soit par l'utilisateur lui-même ou par tout autre personne dont l'utilisateur est responsable (Point 2 de l'Article 185 de N.B.W.).

**Formule pour le calcul de la valeur D:**

$$\frac{\text{Poids max. de remorque (kg)} \times \text{Max. poids permissible du véhicule tracteur (kg)} \times 9.81}{\text{Poids max. de remorque (kg)} + \text{Max. poids permissible du véhicule tracteur (kg)} + 1000} = D \text{ (kN)}$$

Les points de fixations définis comme homologués doivent être observés.

Les recommandations nationales concernant l'approbation officielle des accessoires doivent être prises en considération.

Ces instructions de montage et d'opération doivent être jointes aux documents du véhicule.

Lors de la livraison, nous contrôlons tous nos produits par pesage de l'attelage. Dans le cas de pièce manquante, nous ne pouvons accepter une demande de supplément qu'avec l'étiquette certifiant le contrôle du poids.

Après 1000 km de traction, resserrer toute la boulonnerie aux couples prescrits.

**E** En caso de utilizar gancho de remolque, hay que observar obligatoriamente las prescripciones del fabricante del vehículo referentes al peso máximo permitido de remolque y la carga máxima vertical de la bola. Pregunte al comerciante de la marca/comerciante local de que cuánto es el peso remolcable máximo de su auto y no traspase los valores permitidos en las prescripciones referentes al gancho de remolque.

La sobrecarga del gancho de remolque (o sea la violación de las prescripciones) puede conllevar a un daño grave del vehículo y/o del gancho de remolque.

Este tipo de sobrecarga en casos extremos puede traer como resultado el desprendimiento del dispositivo remolcado, o sea del carro de remolque, de la caravana, o del portabicicletas. Y esto puede ocasionar lesiones graves o mortales a las personas que están en el vehículo remolcador y/o a las personas inocentes que están en el área.

Bosal no asume responsabilidad de ningún tipo por error eventual del producto causado por uso incorrecto o por no usarlo a lo que fue destinado (incluido la sobrecarga), tanto por parte del usuario como de cualquiera persona bajo su responsabilidad (párrafo 2 del artículo 185 del N.B.W.).

#### **Fórmula para el cálculo del valor D:**

$$\frac{\text{Peso máximo del coche del remolque (Kg)} \times \text{Peso máximo permitido del vehículo remolcador (Kg)} \times 9,81}{\text{Peso máximo del coche del remolque (Kg)} + \text{Peso máximo permitido del vehículo remolcador (Kg)} + 1000} = D \text{ (kN)}$$

Hay que tener en cuenta las prescripciones de los puntos de fijación estandarizado determinado.

Hay que tener en cuenta las directivas nacionales referentes a la autorización oficial de los accesorios.

A las instrucciones de instalación y de funcionamiento hay que adjuntarlo a los papeles del vehículo.

En el transporte controlamos todos nuestros productos en un sistema de control de peso.

En el caso de accesorios faltantes el pedido referente a su reemplazo sólo lo podemos aceptar conjunto con la presentación de la etiqueta adhesiva certificante del control de peso.

Cada 1000 km de uso es necesario comprobar las conexiones del perno (según los pares de apriete dados).

**DK** Producentens forskrifter om maksimal tilladt trækvægt og maksimal vertikal belastning skal overholdes. Spørg bilproducenten/den lokale forhandler om den maksimale trækvægt, der gælder for Deres køretøj. De tilladte værdier for anhængertrækket må ikke overskrides.”

Overbelastning af trækkrogen (dvs. ikke-overholdelse af instruktionerne) kan føre til alvorlige skader på enten køretøjet og/eller selve trækkrogen.

I ekstreme tilfælde kan overbelastning af trækkrogen medføre for tidlig afkobling af det bugserede udstyr, f.eks. trailer, kasse, campingvogn eller cykelholder. Dette kan også forårsage alvorlige eller dødelige kvæstelser for personer, der opholder sig enten i det bugserende køretøj og/eller uskyldige tilskuere i området på det pågældende tidspunkt.

Bosal kan ikke holdes ansvarlig for eventuelle fejl i produktet, der opstår som følge af forkert eller anden uhensigtsmæssig brug (inkl. overbelastning) af brugeren eller enhver person, som brugeren er ansvarlig for (artikel 185 (2) i NBW)

#### **Formel for beregning af D-værdien:**

$$\frac{\text{Max. anhængervægt (kg)} \times \text{max. tilladte vægt af trækkøretøjet (kg)} \times 9,81}{\text{Max. anhængervægt (kg)} + \text{max. tilladte vægt af trækkøretøjet (kg)} + 1000} = D \text{ (kN)}$$

De som standard angivne fastgørelsespunkter skal overholdes.

De officielle nationale retningslinier vedr. tilladelser skal overholdes.

Disse monterings- og driftsinstruktioner skal vedlægges køretøjets officielle dokumenter.

Ved afsendelse kontrollerer vi alle vores produkter med vægtkontrolsystem. Rekvirering af manglende reservedele kan kun accepteres ved fremvisning af kontrolsedlen fra vægtkontrolsystemet.

Det er nødvendigt at efterspænde møtrikkerne efter ca. 1000 km.

**FIN** Vetokoukkua käyttäessä on noudatettava auton valmistajan ohjeet koskien suurinta sallittua vedettyä painoa ja suurinta pystysuoraa kuulankantavuutta. Kysy myyjältäsi paljonko sinun autosi suurin sallittu vedetty paino on, äläkä rasita vetokoukkua enemmän kuin sallittu.

Vetokoukun yllirasisus, (eli asetusien rikkominen) johtaa auton ja/tai vetokoukun vakavaan vaurioon.

Ääritapauksessa yllirasisus saattaa johtaa laitteen, eli perävaunun, asunovaunun tai pyöränsaaleikön irrottautumiseen. Tämä saattaa aiheuttaa vakavan loukkaantumisen tai jopa kuoleman vetoautossa oleville henkilöille ja/tai alueella oleville syyttömille henkilöille.

Bosalia ei voi syyttää tuotteen sellaisista mahdollisista vioista, jotka aiheutti epänormaali tai asiaton käyttö (muun muassa yllirasisus), joko käyttäjän tai sellaisen henkilön toimesta josta käyttäjä on vastuussa (N.B.W. pykälä 185.alio 2.).

Ajo-ominaisuuksien kannalta on noudatettava ajoneuvon valmistajan määräyksiä koskien perävaunun rasisusta ja hinaajan painoa. Katso hinattavan perävaunun enimmäispaino käsikirjasta tai auton rekisteriotteesta; vetokoukkua koskevia arvoja ei saa ylittää.

#### **Laskelma D-määrän määrittelemiseen:**

$$\frac{\text{Perävaunun enimmäispaino (kg)} \times \text{Hinaavan ajoneuvon sallittu enimmäispaino (kg)}}{\text{Perävaunun enimmäispaino (kg)} + \text{Hinaavan ajoneuvon sallittu enimmäispaino (kg)}} \times \frac{9,81}{1000} = D \text{ (kN)}$$

Standardina noudatettava määriteltyjä kiinnityskohtia.

Asennuksessa on noudatettava virallisia lisävarusteiden asennusta koskevia määräyksiä.

Asennus ja huolto-ohjeet on hyvä tallettaa ajoneuvon asiakirjoihin.

Toimituksen yhteydessä kaikki tuotteemme tarkistetaan painontarkistusjärjestelmällä. Osien puuttuessa korvauspyyntö otetaan vastaan vain painontarkistuksen todistavan tarran esittämisen jälkeen.

Tuhannen kilometrin jälkeen kiristys on tarkistettava.

## **017902 MONTAGEHANDLEIDING**

1. Meegeleverde onderdelen en bevestigingsmaterialen van de trekhaak verwijderen. Eventueel aanwezige kit ter plaatse van de bevestigingspunten verwijderen.
2. Demonteer de bumper en verwijder de koffervloerbekleding. Verwijder de geperforeerde gedeelten uit het kunststof bekledingspaneel van het achterschutbord, zodat ruimte ontstaat voor de binnenbalk.
3. Maak een uitsparing in het midden van de bumper volgens "detail 1".
4. Boor de gaten "A", "B" en "C" door op  $\varnothing$  12,5 mm (deze zijn d.m.v. centerpunten aangegeven), en plaats de binnenbalk "2" tegen de achterwand in de kofferruimte.
5. Monteer de kogelsteunen "5" tegen het achterbord t.p.v. gaten "A" d.m.v. 4 bouten M10x35, sluitringen, veerringen en moeren.
6. Plaats afstandsbus "6" tussen de steunen "5" t.p.v. gat "F" met 1 bout M10x65 incl. veerring en moer M10.
7. Monteer de binnenbalk t.p.v. gaten "B" d.m.v. 3 bouten M10x30, sluitringen (aan de bovenzijde), carrossereringen (aan de onderzijde), veerringen en moeren M10.
8. Plaats t.p.v. gaten "C" 4 bouten M10x90 met sluitringen. Schuif aan de onderzijde de afstandbusjes "1" in de chassisbalken t.p.v. gaten "C" en monteer daarna kontraplatten "3" d.m.v. sluit-, veerringen en moeren.
9. Monteer de kogel samen met stekkerdoossteun "7" t.p.v. de gaten "G" met 2 bouten M12x80, veerringen, sluitringen en moeren.
10. Zet de trekhaak vast. Hierbij de volgende aanhaalmomenten hanteren:  
M10 - 46 Nm  
M12 - 79 Nm  
Het is noodzakelijk om na ca. 1000 km gebruik de boutverbindingen na te trekken (volgens gegeven aanhaalmomenten).
11. Monteer de bumper en plaats de binnenbekleding terug.
12. Bosal kan niet aansprakelijk worden gesteld voor enig gebrek in het produkt zoals veroorzaakt door de schuld of door welk onoordeelkundig gebruik ook van de gebruiker of een persoon voor wie hij aansprakelijk is (art. 185, lid 2 N.B.W.).

## **017902 FITTING INSTRUCTIONS**

1. Unpack the towing bracket and check its contents against the parts list. If necessary, remove the underseal from around the fitting points of the luggage compartment/frame members.
2. Dismount the bumper and remove the floor carpet. Remove the perforated parts from the synthetic rear panel to make room for the crossbar.
3. Make a recess in the middle of the bumper according to "detail 1".
4. Drill the holes "A", "B" and "C" to 12,5 mm (these are marked with little dints) and place the crossbar "2" against the rear panel in the luggage compartment.
5. Mount the ball supports "5" against the rear panel at the holes "A" using 4 bolts M10x35, plain washers, spring washers and nuts.
6. Place distance tube "6" between the supports "5" at hole "F" using 1 bolt M10x65, spring washer and nut M10.
7. Mount the crossbar at the holes "B" using 3 bolts M10x30, plain washers (on the upside), large washers (on the lowerside), spring washers and nuts M10.
8. Place 4 bolts M10x90 with plain washers at the holes "C". Slide on the lowerside the distance tubes "1" in the frame members at the holes "C" and after that mount the backing strips "3" using plain washers, spring washers and nuts.
9. Mount the tow ball and the socket plate "7" at the holes "G" using 2 bolts M12x80, spring washers, plain washers and nuts.
10. Secure the towbar using a torque-wrench. Torque the bolts as follows:  
M10 - 46 Nm  
M12 - 79 Nm  
After about 1000 km use, re-tighten the bolts and nuts to the specified torque.
11. Remount the bumper and the trunk lining.
12. Bosal cannot be held responsible for any defects in the product caused by fault or by any injudicious use whatever of the user or a person he is liable for. (sect. 185, art. 2 N.B.W.)

## **017902 DESCRIPTION DE MONTAGE**

1. Séparer les différents éléments d'attelage. Enlever le mastic de protection autour des points de fixation.
2. Déposer le tapis de coffre et le pare-chocs. Enlever les parties perforées du revêtement du panneau arrière pour permettre le montage de la traverse intérieure.
3. Découper le pare chocs en partie centrale selon le détail 1.
4. Percer les trous "A", "B" et "C" au  $\varnothing$  12,5 (ils sont pointés sur la carrosserie) et placer la traverse intérieure "2" contre le panneau arrière dans le coffre.
5. Monter les supports "5" contre le panneau arrière au niveau des trous "A" au moyen des 4 boulons M10x35 et écrous sans oublier les rondelles plates et les rondelles grower.
6. Mettre l'entretoise "6" entre les supports "5" au niveau du trou "F" au moyen du boulon M10x65, d'une rondelle grower et d'un écrou M10.
7. Fixer la traverse intérieure, trous "B" au moyen des 3 boulons M10x30, des rondelles plates (côté supérieur), des rondelles de carrosserie (côté inférieur), des rondelles grower et des écrous M10.
8. Dans les trous "C", mettre les 4 boulons M10x95 et les rondelles plates. Placer à l'intérieur des longerons les entretoises "1", mettre les contre-plaques 3, fixer l'ensemble au moyen des écrous M10 sans oublier les rondelles plates et les rondelles grower.
9. Monter la rotule et le support de prise "7" au niveau des trous "G" au moyen des 2 boulons M12x80, des rondelles grower, des rondelles plates et des écrous.
10. Fixer l'attelage. Bloquer l'ensemble de la boulonnerie aux couples de serrage suivants:  
M10 - 46 Nm  
M12 - 79 Nm  
Il est conseillé de vérifier le serrage de toute la boulonnerie après 1000 Km de traction.
11. Remonter le pare-chocs et le tapis de coffre.
12. Bosal décline toute responsabilité concernant des défauts éventuels de cet attelage qui seraient causés par une mauvaise utilisation. Seul l'utilisateur est responsable (art 185 lid 2 NBW).

### **017902 ANBAUANWEISUNG**

1. Die Anhängervorrichtung auspacken und die Befestigungsteile auf Vollständigkeit überprüfen. Im Bereich der Befestigungspunkte den Unterbodenschutz entfernen.
2. Den Stoßfänger demontieren und die Kofferraummatte herausnehmen. Die perforierten Teile aus der Kunststoffplatte des Abschlußbleches entfernen, so daß Raum für den Querträger entsteht.
3. Einen Ausschnitt in der Mitte des Stossfängers gemäß "Detail 1" vornehmen.
4. Die angekörtnten Löcher "A", "B" und "C" auf  $\varnothing$  12,5 mm bohren und den Querträger "2" im Kofferraum gegen das Abschlußblech legen.
5. Die Kugelstützen "5" mit 4 Schrauben M10x35, Unterlegscheiben, Federringen und Muttern gegen das Abschlußblech an die Löcher "A" montieren.
6. Die Distanzbuchse "6" mit einer Schraube M10x65, Federring und Mutter an Loch "F" zwischen Stützen "5" legen.
7. Den Querträger mit 3 Schrauben M10x30, Unterlegscheiben (an der Oberseite), Karosserie-scheiben (an der Unterseite), Federringen und Muttern M10 an die Löcher "B" montieren.
8. Vier Schrauben M10x90 und Unterlegscheiben an die Löcher "C" legen.  
An der Unterseite die Distanzbuchsen "1" in den Chassisrahmen (Löcher "C") schieben und dann Gegenplatten "3" mit Unterlegscheiben, Federringen und Muttern montieren.
9. Die Kugel und Steckdosenhalteplatte "7" mit zwei Schrauben M12x80, Federringen, Unterlegscheiben und Muttern an die Löcher "G" montieren.
10. Die Anhängervorrichtung ausrichten und alle Schrauben mit folgenden Drehmomenten anziehen:  
M10 - 46 Nm  
M12 - 79 Nm  
Nach ca. 1000 km die Bolzenverbindungen, wie angegeben, nachziehen.
11. Den Stoßfänger wieder anbauen und die Kofferraumverkleidung wieder anbringen.
12. Für einen Mangel am Produkt, der durch den Fahrzeughalter oder eine andere Person aufgrund unsachgemäßer Benutzung verursacht wurde, übernimmt Bosal keine Haftung (art. 185 lid 2 N.B.W.).

### **017902 ASENNUSOHJEET**

1. Pura vetokoukku pakkauksesta ja tarkasta osaluettelosta, että kaikki osat ovat mukana. Poista tarvittaessa alustamassa vetokoukun kiinnityspisteistä tavaratilan pohjassa ja runkopalkkeissa.
2. Irrota tavaratilan matto ja puskuri. Irrota muovisen takapaneelin merkityt osat, jotta saat tilaa vetokoukulle.
3. Leikkaa puskurin keskiosaan lovi mallikuvan 1 mukaan.
4. Poraa reiät "A", "B" ja "C"  $\varnothing$  12,5 mm terällä (Reikien paikat on merkitty koriin.) ja asenna vetokoukku tavaratilan takapäätä vasten.
5. Kiinnitä kannattimet "5" takapäätä vasten reikiin "A" neljän ruuvin M10x35, sileiden aluslevyjen, jousialuslevyjen ja mutterien avulla.
6. Asenna väliholkki "6" kannattimien "5" väliin reiän "F" kohdalle ruuvin M10x65, jousialuslevyn ja mutterin M10 avulla.
7. Kiinnitä vetokoukku reikiin "B" kohdalta kolmen ruuvin M10x30, sileiden aluslevyjen (asennetaan yläpuolelle), korialuslevyjen (asennetaan alapuolelle), jousialuslevyjen ja mutterien M10 avulla.
8. Aseta reikiin "C" neljä ruuvia M10x95 ja sileät aluslevyt. Aseta runkopalkkien sisään väliholkit "1" ja alapuolelle tukilevyt "3". Kiinnitä asennelma mutterien M10, sileiden aluslevyjen ja jousialuslevyjen avulla.
9. Kiinnitä kuulapää ja pistorasian kannatinlevy "7" reikiin "G" kahden ruuvin M12x80, jousialuslevyjen, sileiden aluslevyjen ja mutterien avulla.
10. Kiristä vetokoukun kaikki kiinnitykset momenttiavaimen avulla:  
M10 - 46 Nm  
M12 - 79 Nm  
Noin 1000 km:n ajon jälkeen ruuvit ja mutterit on kiristettävä.
11. Asenna takaisin puskuri ja tavaratilan matto.
12. Bosal ei ole vastuussa vahingoista, jotka ovat aiheutuneet käyttäjän virheestä tai tuotteen väärinkäytöstä (artikla 185 kohta 2 NBW).

### **017902 INSTRUCCIONES DE MONTAJE**

1. Sacar las piezas y el material de sujeción incluidos del gancho de remolque. Si procede, retirar el pegamento existente en los puntos de sujeción.
2. Desmonte el parachoques y retire el guarnecido del piso del maletero. Retire las partes perforadas del panel de revestimiento de material sintético del panel trasero, de manera que haya espacio para el larguero interno.
3. Haga un vaciado en el medio del parachoques según el "detalle 1".
4. Taladre los orificios "A", "B" y "C" con un diámetro de 12,5 mm (éstos están indicados por medio de los puntos centrales), y coloque el larguero interno "2" contra la pared trasera en el maletero.
5. Monte los soportes de bola "5" contra el panel trasero en los orificios "A" por medio de 4 pernos M10x35, anillos de cierre, arandelas elásticas y tuercas.
6. Coloque el tubo distanciador "6" entre los soportes "5" en el orificio "F" con 1 perno M10x65 con inclusión de arandela elástica y tuerca M10.
7. Monte el larguero interno en los orificios "B" por medio de 3 pernos M10x30, anillos de cierre (en el lado superior), anillos de carrocería (en el lado inferior), arandelas elásticas y tuercas M10.
8. Coloque en los orificios "C" 4 pernos M10x90 con anillos de cierre. Deslice en el lado inferior los tubos distanciadores "1" en los largueros del chasis, en los orificios "C", y monte entonces las contrachapas "3" por medio de anillos de cierre, arandelas elásticas y tuercas.
9. Monte la bola junto con el soporte del enchufe "7" en los orificios "G" con 2 pernos M12x80, arandelas elásticas, anillos de cierre y tuercas.
10. Fijar el gancho de remolque. Atenerse aquí a los siguientes pares de apriete:  
M10 - 46 Nm  
M12 - 79 Nm  
Cada 1000 km de uso es necesario comprobar las conexiones del perno (según los pares de apriete dados).
11. Monte el parachoques y vuelva a colocar el guarnecido.
12. Bosal no asume responsabilidad de ningún tipo por defectos en el producto causados por o debidos a un uso imprudente, tanto por parte del usuario como de cualquier persona bajo su responsabilidad (art. 185, párrafo 2 N.B.W. (Código Civil Holandés)).

### **017902 MONTAGEVEJLEDNING**

1. Fjern de dele og monteringsmaterialer der sidder på trækkrogen. Eventuelt kit på fastgørelsespunkterne fjernes.
2. Afmonter kofangeren og fjern bagagerumsbeklædningen. Fjern de perforerede dele i kunstofbeklædningspanelet på bagvæggen, så der bliver plads til inderbjælken.
3. Lav en udskæring i midten af kofangeren jævnfør detalje tegning 1.
4. Bor hullerne "A", "B" og "C" ud med  $\varnothing$  12,5 mm (disse er angivet med midterpunkter) og anbring inderbjælken "2" op mod bagvæggen i bagagerummet.
5. Monter kuglestøtterne "5" op mod bagvæggen ved hullerne "A" vha. 4 bolte M10x35, planskiver, fjederskiver og møtrikker.
6. Anbring afstandsboisering "6" mellem støtterne "5" ved hul "F" med 1 bolt M10x65 inkl. fjederskive og møtrik M10.
7. Monter inderbjælken ved hullerne "B" vha. 3 bolte M10x30, planskiver (på oversiden), karrøriser (på undersiden), fjederskiver og møtrikker M10.
8. Anbring ved hullerne "C" 4 bolte M10x90 med planskiver. Skyd afstandsboiseringerne "1" ind i chassisivangerne på undersiden ved hullerne "C" og monter derefter kontrapladerne "3" vha. planskiver, fjederskiver og møtrikker.
9. Monter kuglen sammen med stikdåsestøtten "7" ved hullerne "G" med 2 bolte M12x80, fjederskiver, planskiver og møtrikker.
10. Fastgør trækkrogen. Følgende momenter skal iagttages:  
M10 - 46 Nm  
M12 - 79 Nm  
Det er nødvendigt at efterspænde møtrikken efter ca. 1000 km.
11. Monter kofangeren igen og sæt inderbeklædningen på plads.
12. Bosal kan ikke gøres ansvarlig for mangler ved produktet, der er opstået som følge af skyld eller ukyndig anvendelse af brugeren eller en person som han er ansvarlig for (§ 185, stk. 2 N.B.W. (hollandsk privatret)).