

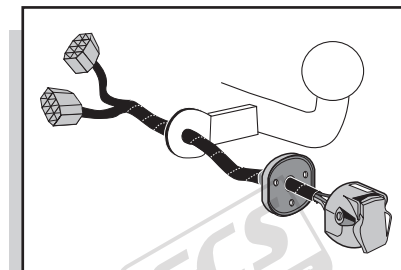
Einbauanleitung Elektrosatz
Anhängervorrichtung mit 12-N Steckdose
lt. DIN/ISO Norm 1724

Instructions de montage du faisceau
électrique pour crochet d'attelage
conforme à la norme
DIN/ISO 1724 prise 12-N

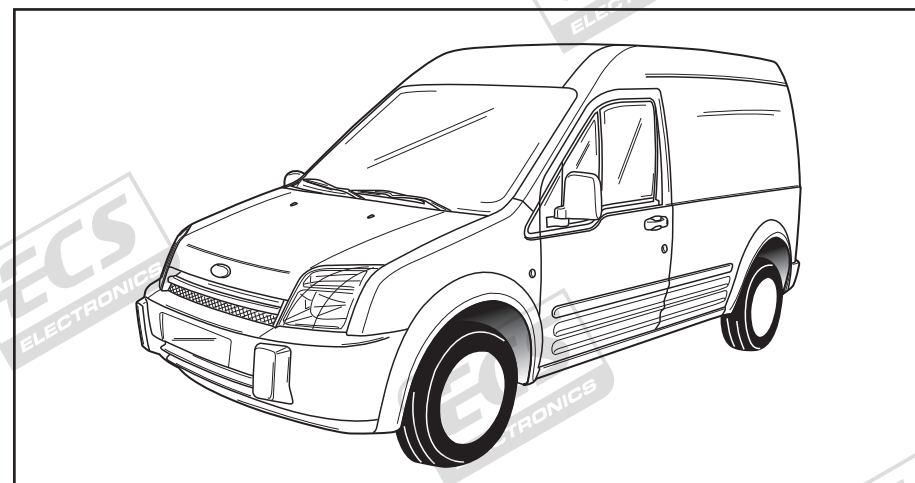
Fitting instructions electric wiringkit
towbar with 12-N socket up to
DIN/ISO norm 1724

Montage-handleiding elektrokabelset voor
trekhaak met 12-N contactdoos
vlg. DIN/ISO norm 1724

Instrucciones de montaje de kit eléctrico
para enganche de remolque con caja de
conexiones 12-N según norma 1724

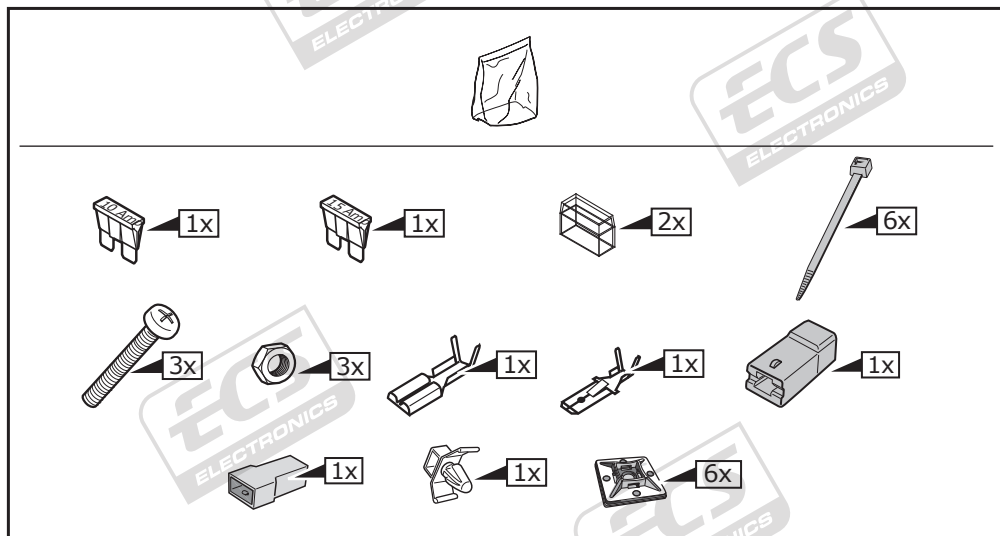
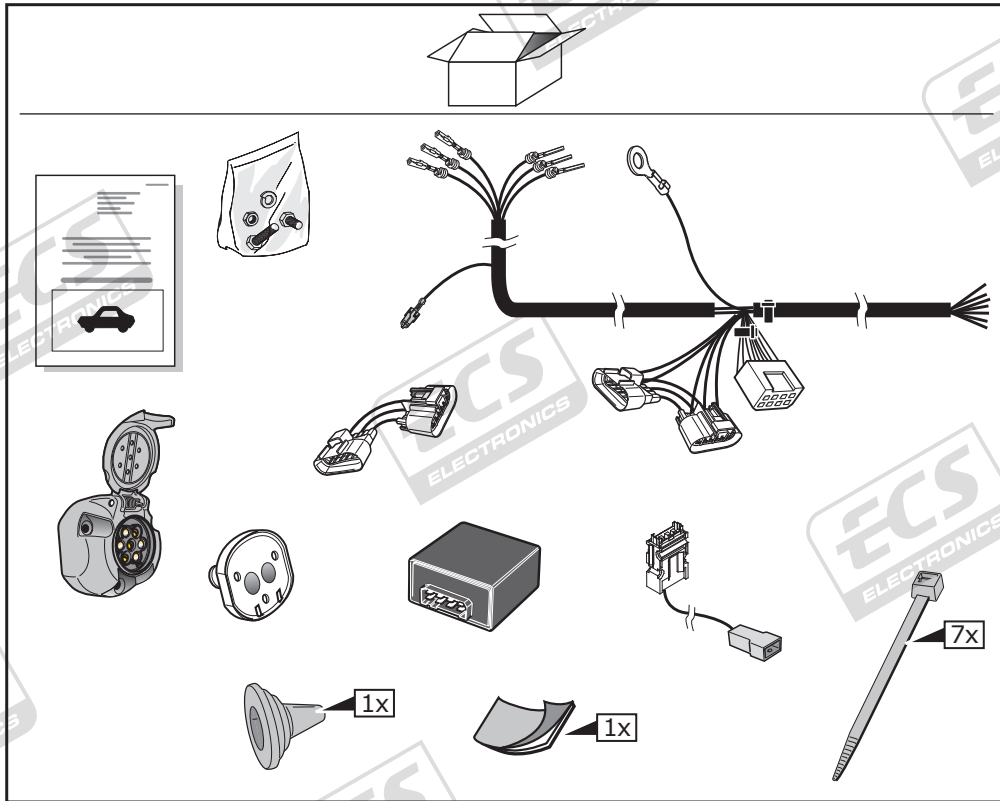


FORD TRANSIT TOURNEO CONNECT 2002-



Bestel Nr.: FR-019-BB

*Teilliste *Liste de pieces *Part list *Onderdelenlijst *Lista de componentes



INFO

D Wir weisen ausdrücklich darauf hin, dass eine unsachgemäße und nicht in einer Fachwerkstatt durchgeführte Montage einen Verzicht auf Entschädigung jeglicher Art insbesondere bezüglich des Produkthaftpflichtrechts zur Folge hat. Technische Änderungen vorbehalten. Widerstand nur gemäß der Tabelle auf dem Anhänger verwenden, siehe Seite 4.

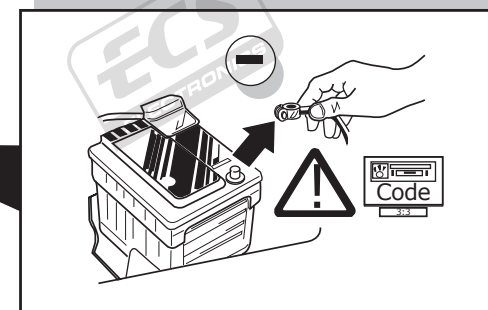
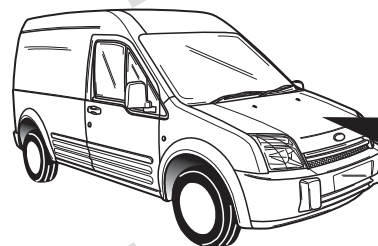
F Il est expressement prévu qu' on ne saurait se prévaloir d'un quelconque préjudice contractuel ou rédhitoire si le montage a été effectué en dépit des dites instructions ou dans un garage ne disposant pas des équipements adéquats. Sous réserve de modifications techniques. N'excédez pas la charge maximale, indiquée dans le d'un véhicule tracté, voir en page 4.

GB We would expressly point out that assembly not carried out properly and by a specialist workshop will result in cancellation of any right to damage compensation, in particular those arising by virtue of the product liability act. Subject to technical changes without notice. Only use loads according to the connection table on the towed vehicle (see page 4).

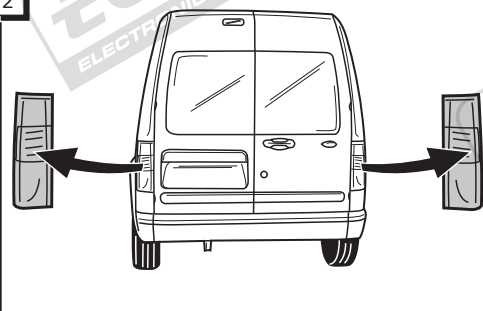
NL Wij wijzen er met nadruk op, dat ondeskundige en niet door een vakkundige werkplaats uitgevoerde montage tot gevolg heeft dat daardoor ieder recht op schadevergoeding, ook op wettelijke aansprakelijkheid inzake producten, vervalt. Technische wijzigingen voorbehouden. Gebruik alleen belasting volgens aansluittabel op het getrokken voertuig, zie pagina 4.

ES El montaje inapropiado y efectuado por personal no cualificado originará la pérdida de todo derecho a indemnización o la expiración de toda responsabilidad civil con respecto al producto. Nos reservamos el derecho a efectuar modificaciones técnicas. Utilice sólo cargas de acuerdo a la tabla de conexión del vehículo remolcado ver pagina 4.

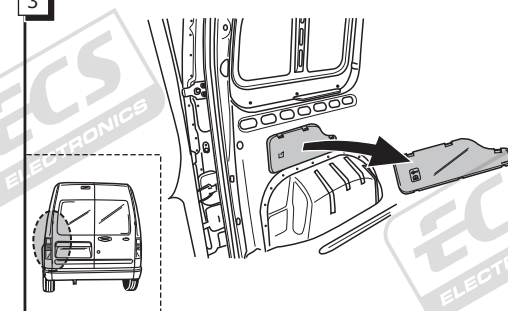
1

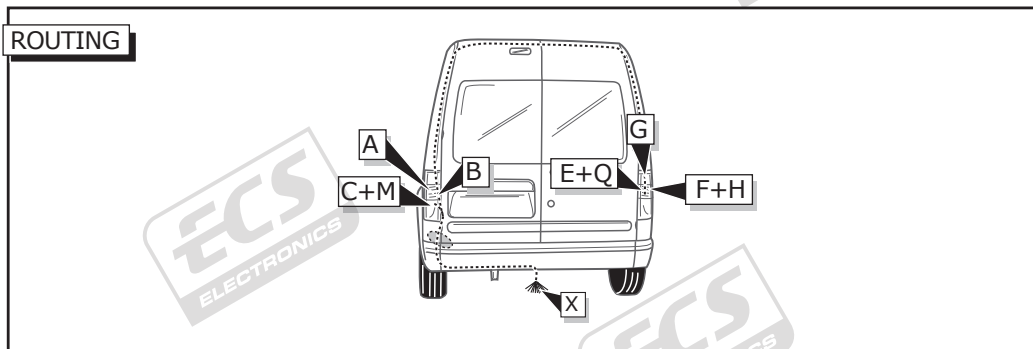
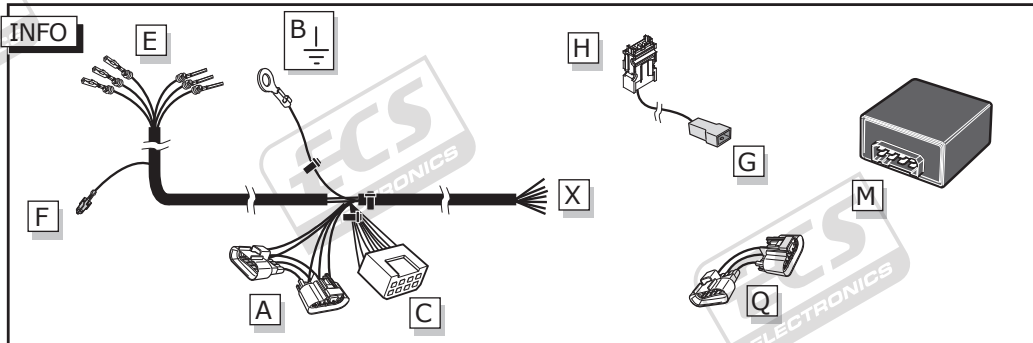
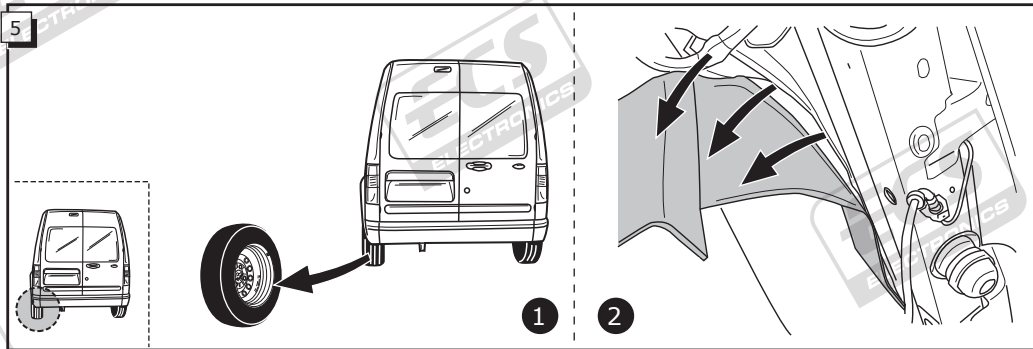
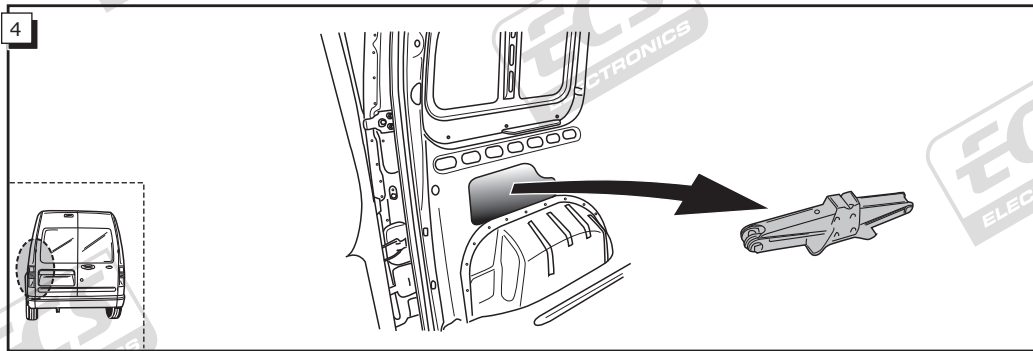


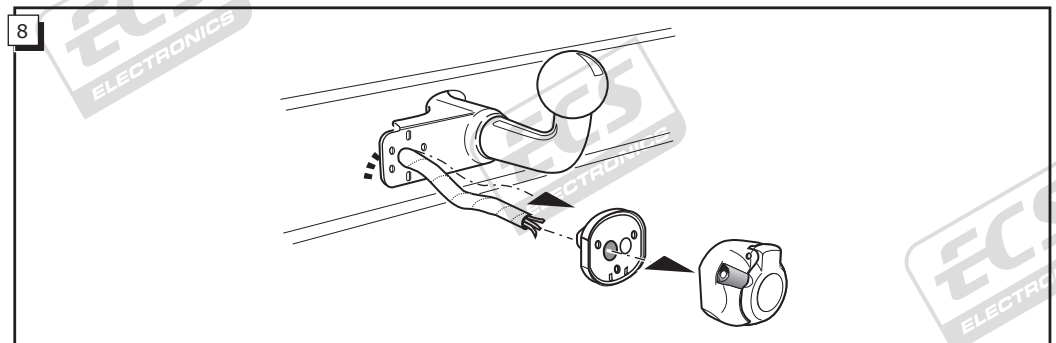
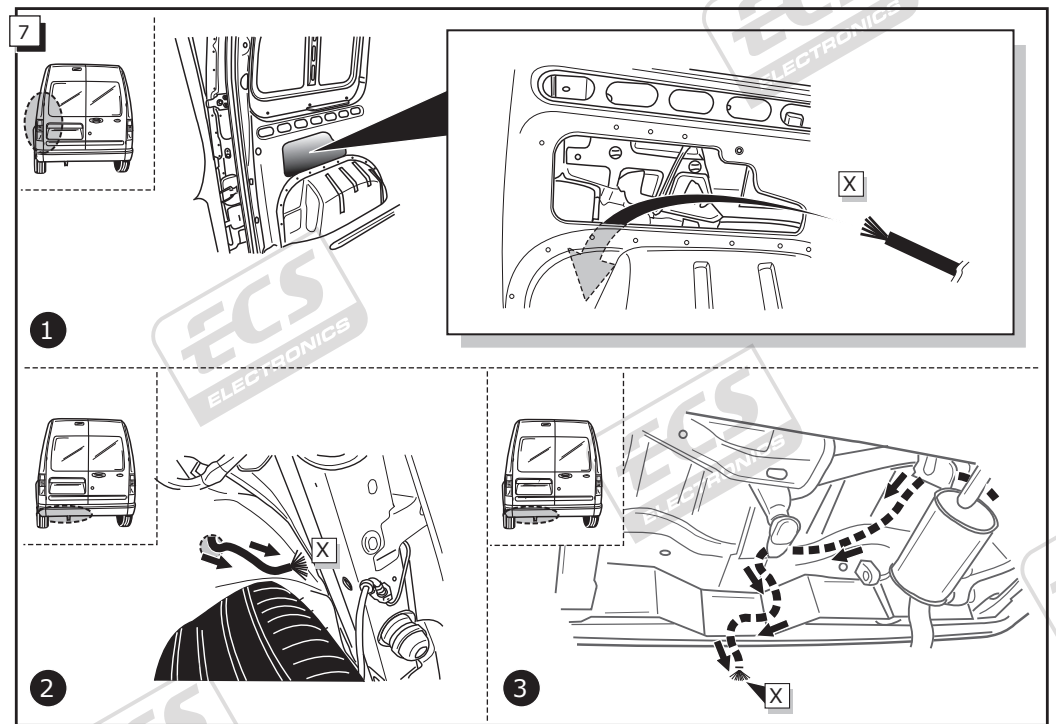
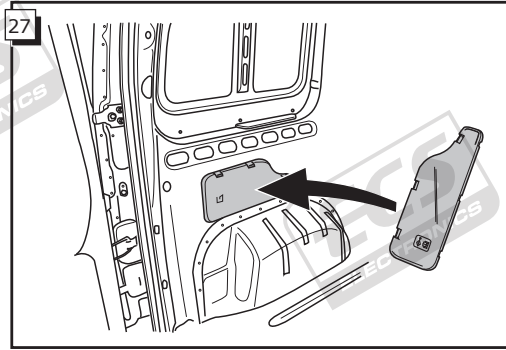
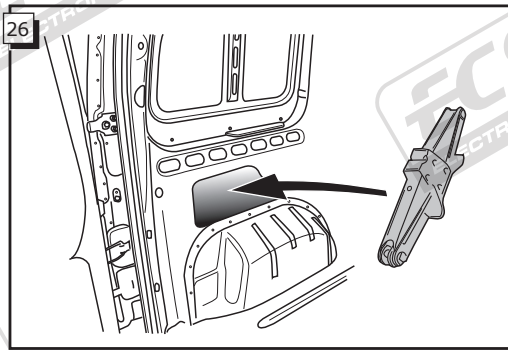
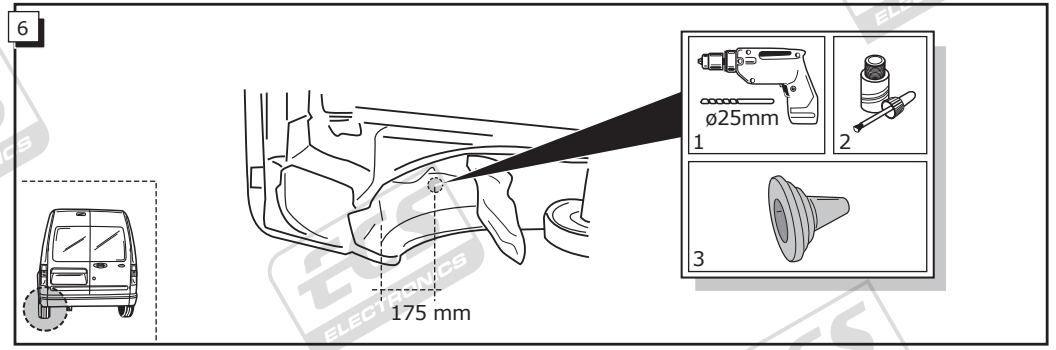
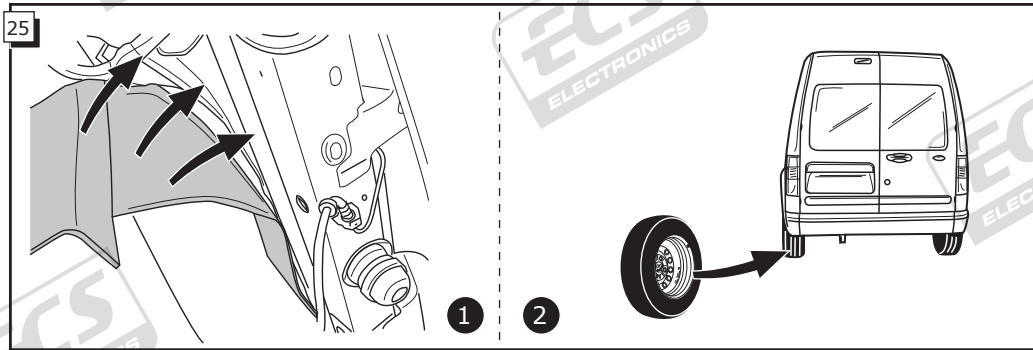
2



3







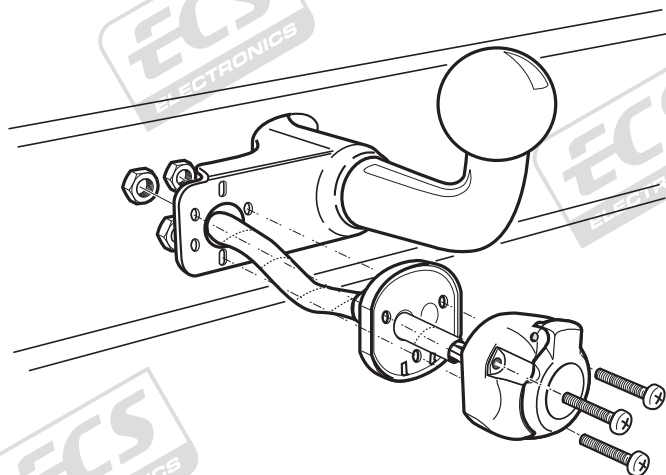
9

Anschluß Steckdose / Connection de la prise / Socket connection /
Contactdoos aansluiting / Conexión de la caja de enchufe

INFO

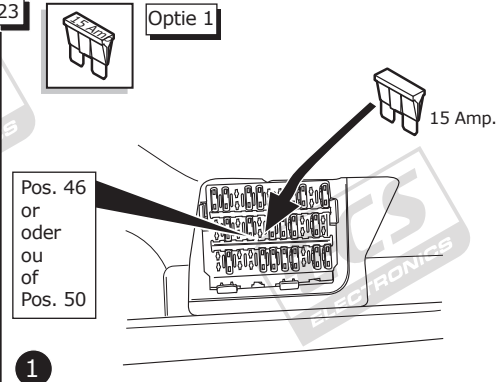
DIN/ISO 1724		(D)	(F)	(GB)	(NL)	(ES)	Pmax
	1/L	gelb	jaune	yellow	geel	Amarillo	21W
	2	blau	bleu	blue	blauw	Azul	2x21W
	3/31	weiß	blanc	white	wit	Blanco	
	4/R	grün	vert	green	groen	Verde	21W
	5/58-R	braun	marron	brown	bruin	Marron	52W
	6/54	rot	rouge	red	rood	Rojo	3x21W
	7/58-L	schwarz	noir	black	zwart	Negro	52W
	8/58-bL	grau	gris	grey	grijs	Gris	2x21W

10



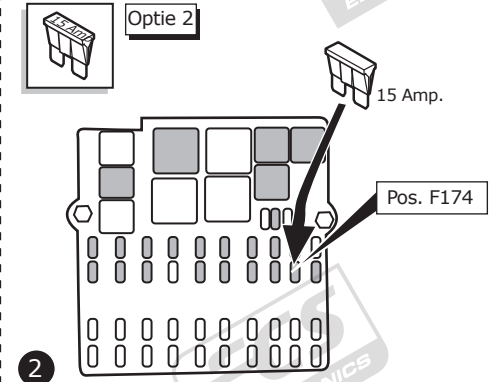
23

Optie 1

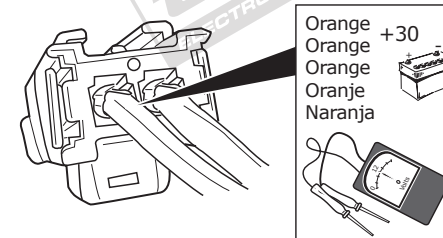
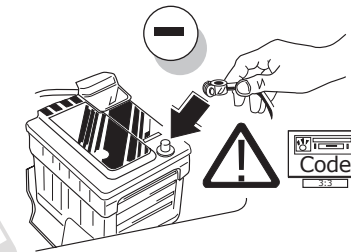


1

Optie 2



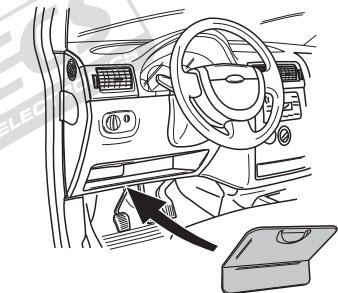
2



Test Pos. 46 =Pos. 50

3 Test Pos. 50 =Pos. 46

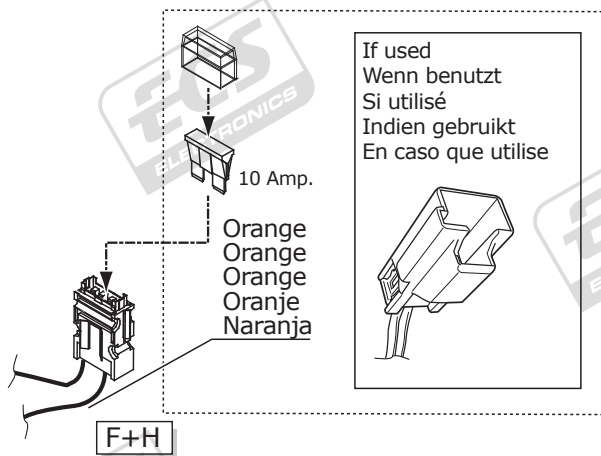
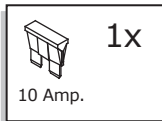
4



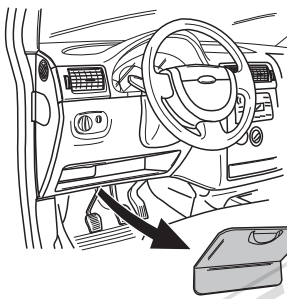
24

!
FUNKTIONEN KONTROLLIEREN !
CONTRÔLER LES FONCTIONS !
CHECK FUNCTIONS !
CONTROLEER FUNCTIES !
 Controlar funciones con un tester con
 carga o luces con el correcto wattaje

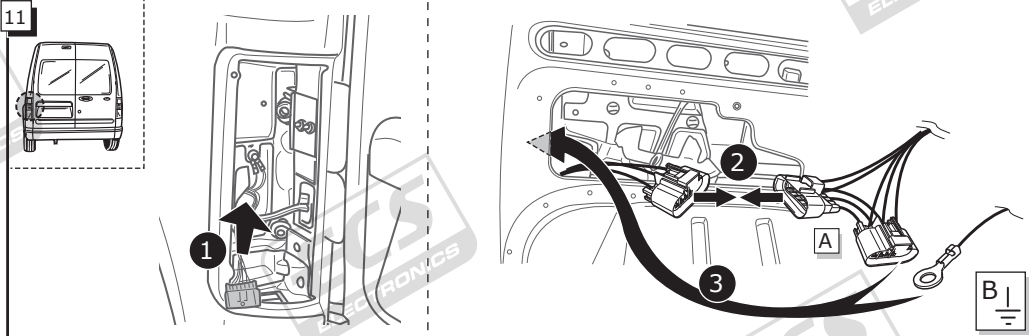
21



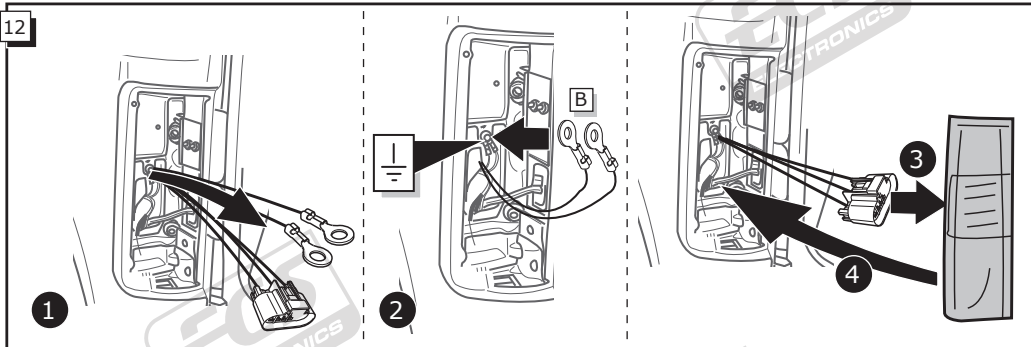
22



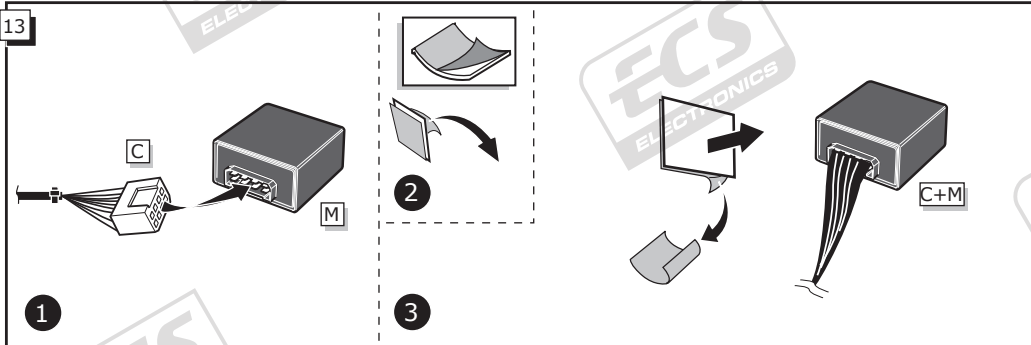
11



12



13



14

