

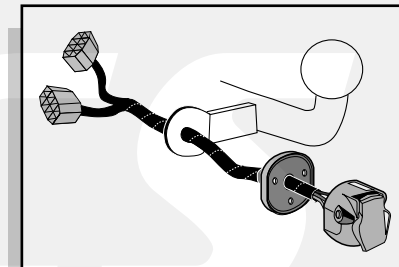


**Einbauanleitung Elektrosatz  
Anhängervorrichtung mit 12-N Steckdose  
lt. DIN/ISO Norm 1724**

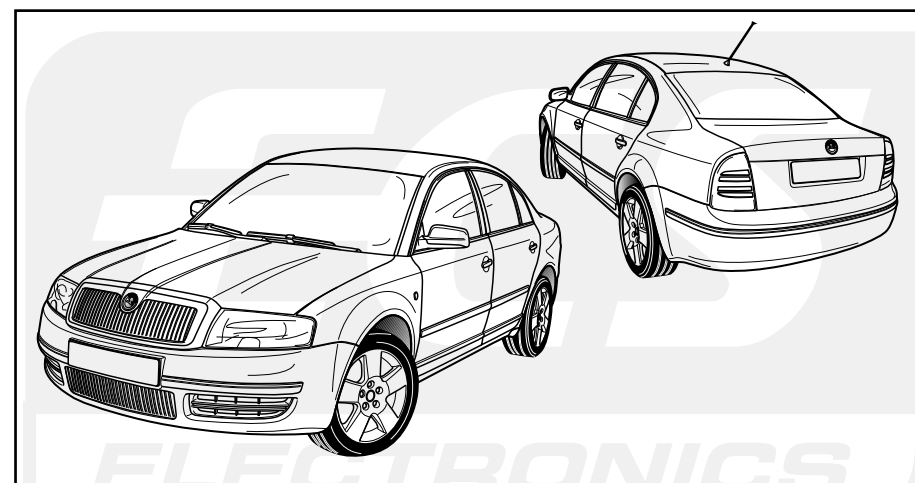
**Instructions de montage du faisceau  
électrique pour crochet d'attelage  
conforme à la norme  
DIN/ISO 1724 prise 12-N**

**Fitting instructions electric wiringkit  
towbar with 12-N socket up to  
DIN/ISO norm 1724**

**Montage-handleiding elektrokabelset voor  
trekhaak met 12-N contactdoos  
vlg. DIN/ISO norm 1724**



SKODA SUPERB 2002-



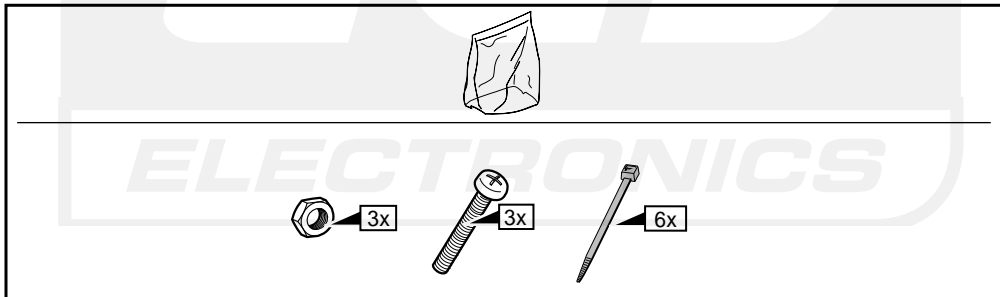
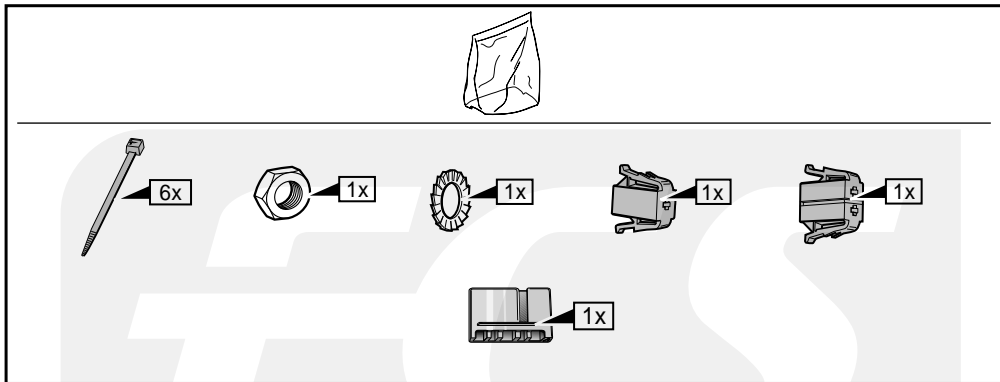
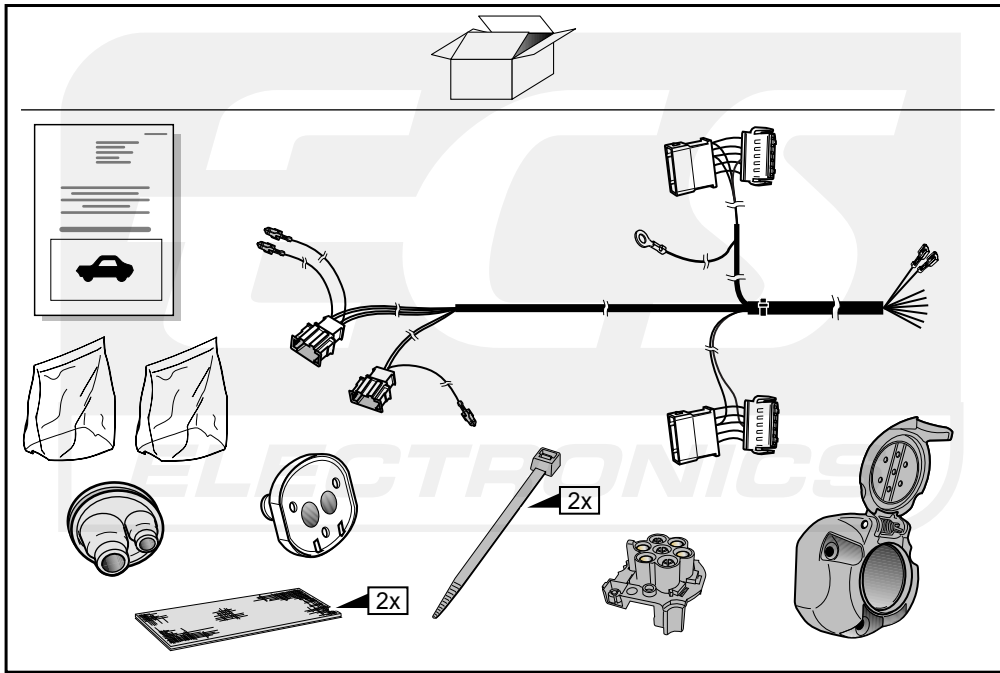
Bestel Nr.: SK-004-BB

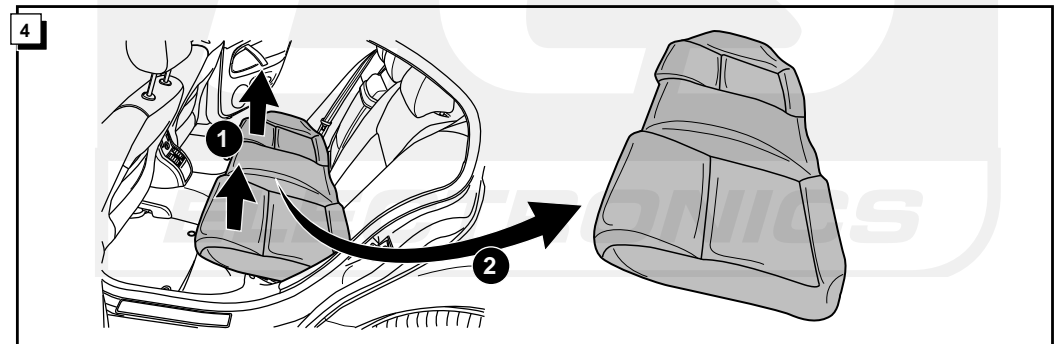
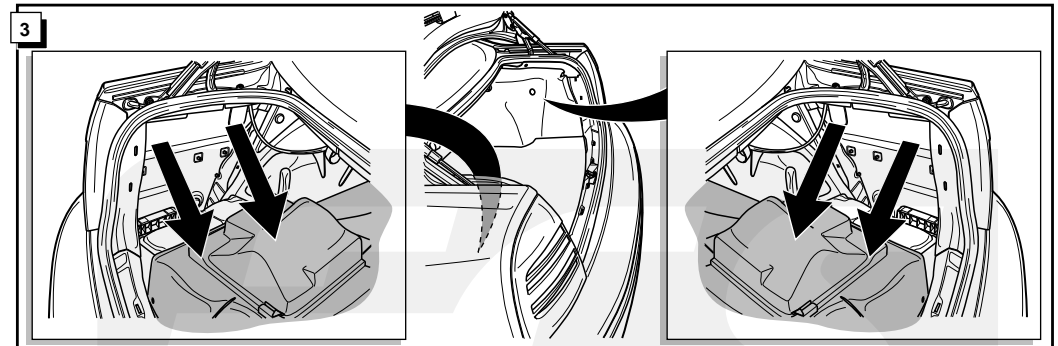
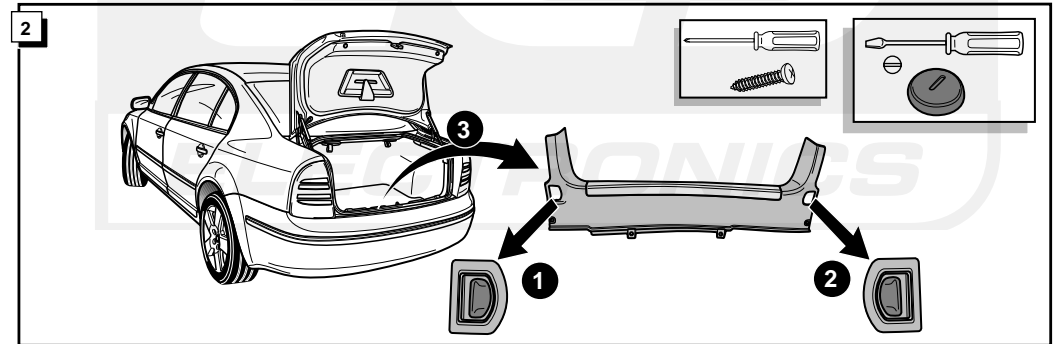
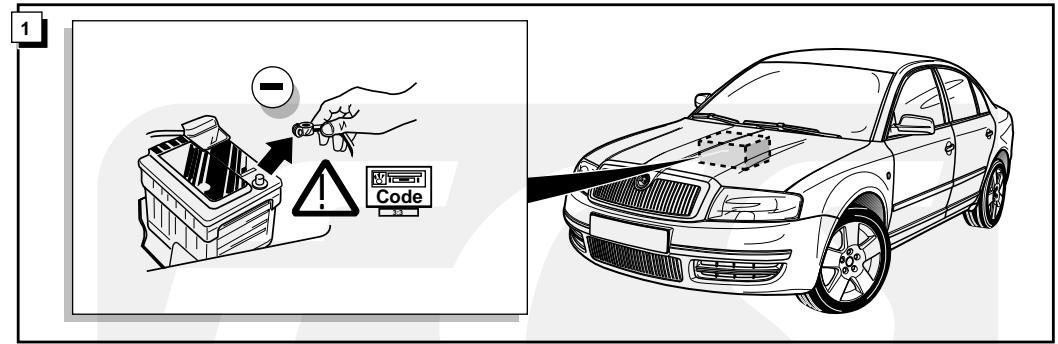
\* Teilliste

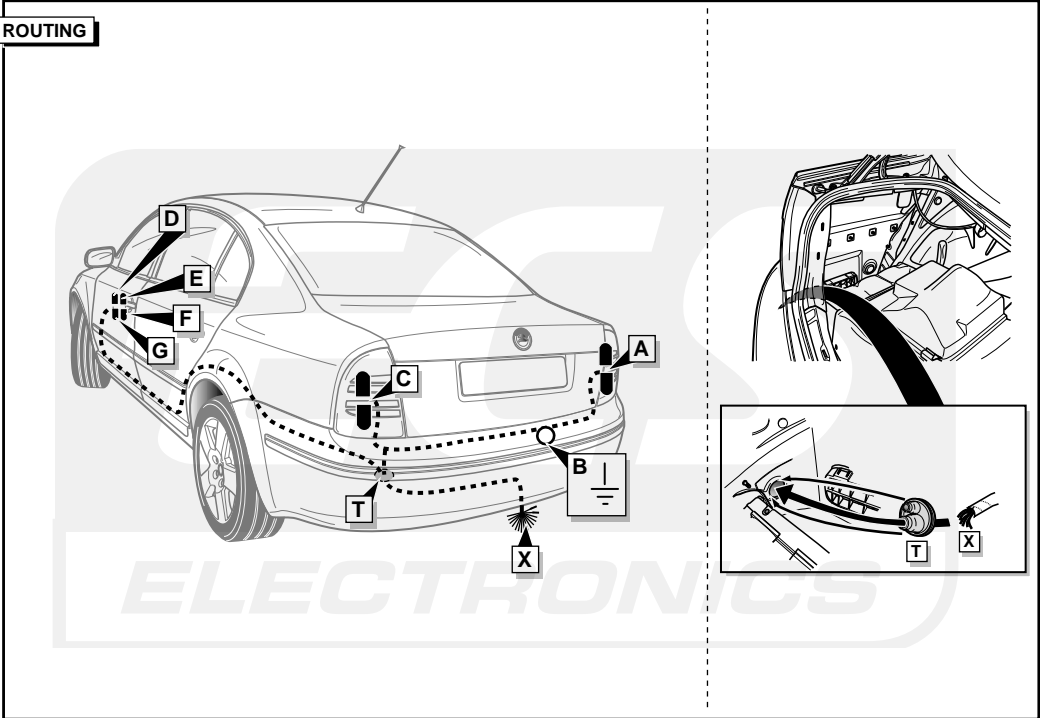
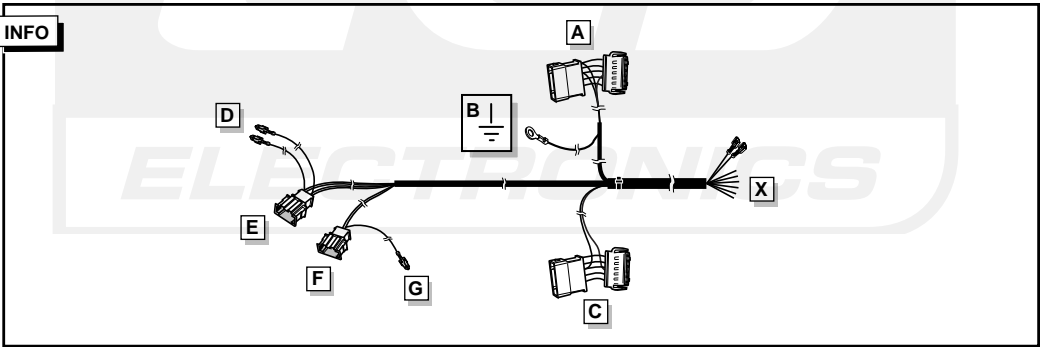
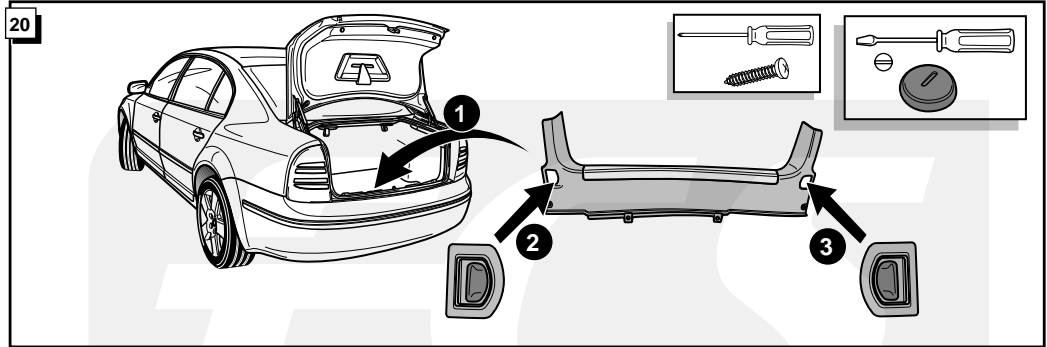
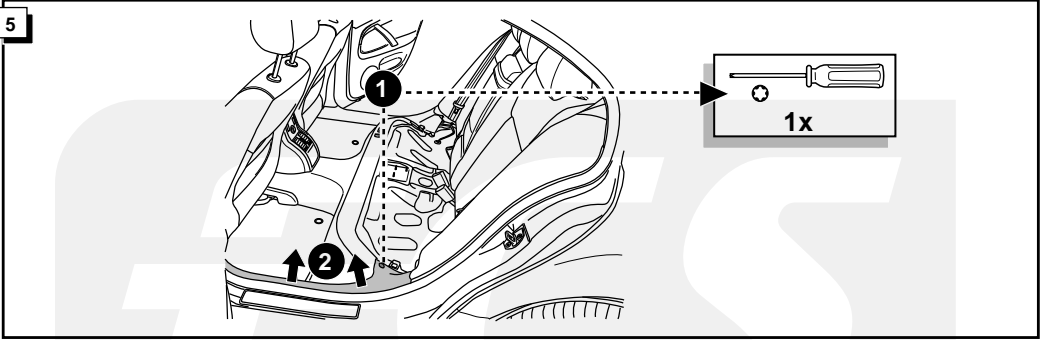
\* Liste de pieces

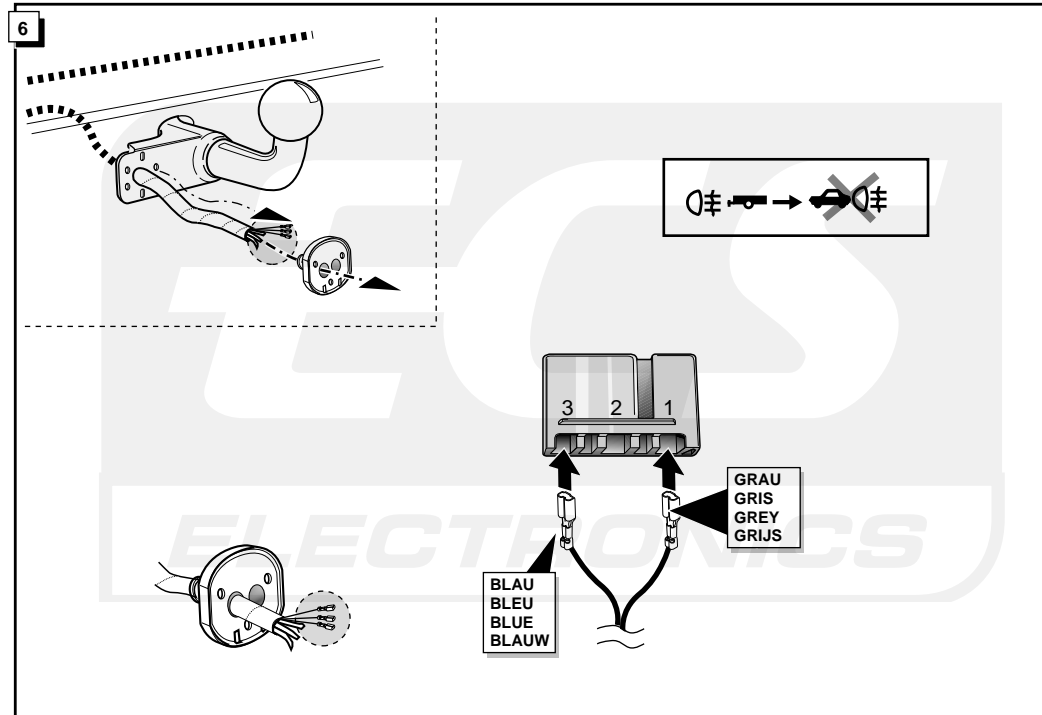
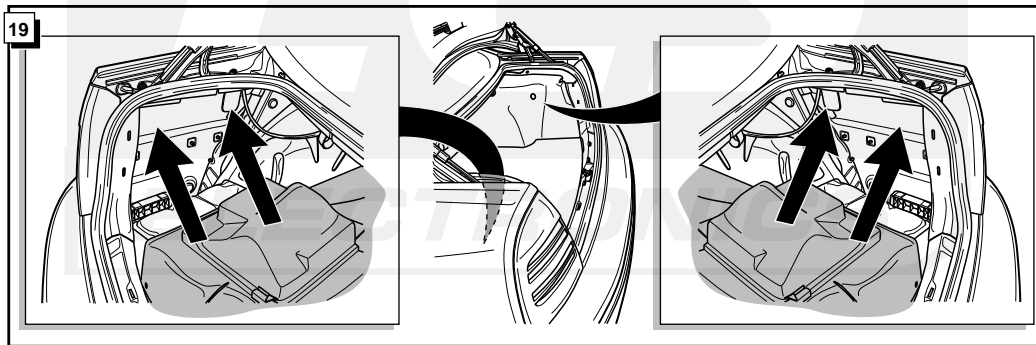
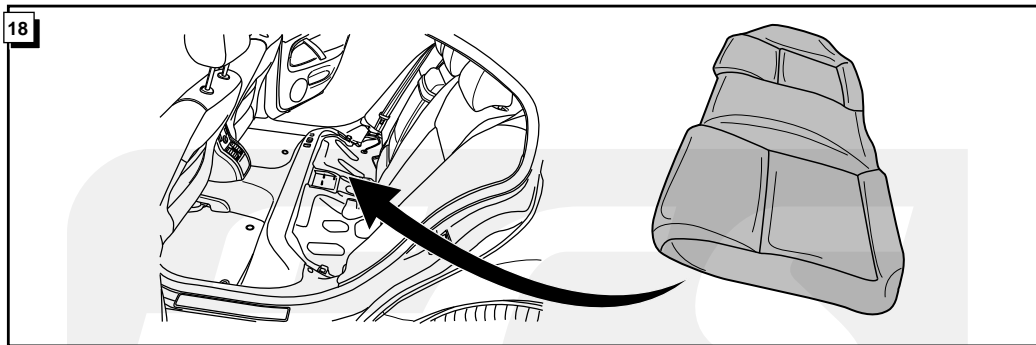
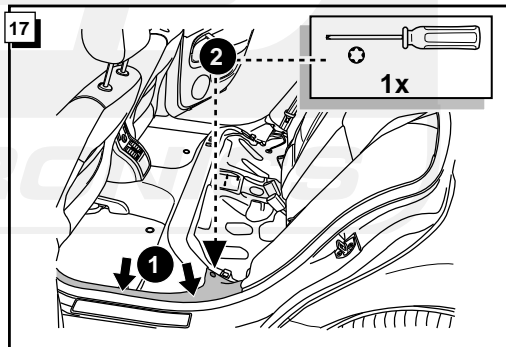
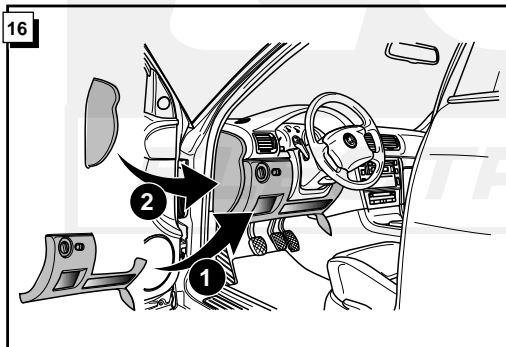
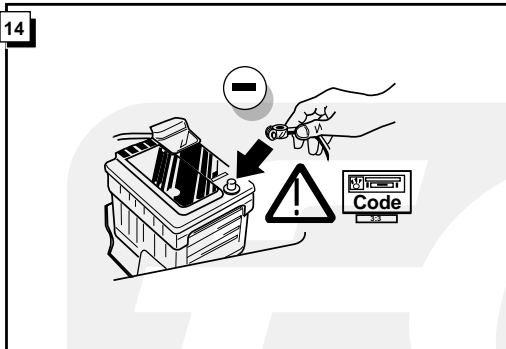
\* Part list

\* Onderdelenlijst









7 **Anschluß Steckdose / Connection de la prise / Socket connection / Contactdoos aansluiting**

INFO						
DIN/ISO 11446	(D)	(F)	(GB)	(NL)	P <sub>max</sub>	
1/L	gelb	jaune	yellow	geel	21W	
2	blau	bleu	blue	blauw	2x21W	
1-8	3/31	weiß	blanc	white	wit	
4/R	grün	vert	green	groen	21W	
5/58-R	braun	marron	brown	bruin	52W	
6/54	rot	rouge	red	rood	3x21W	
7/58-L	schwarz	noir	black	zwart	52W	

