



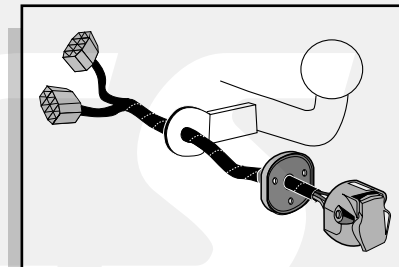
**Einbauanleitung Elektrosatz
Anhängervorrichtung mit 12-N Steckdose
lt. DIN/ISO Norm 1724**

**Instructions de montage du faisceau
électrique pour crochet d'attelage
conforme à la norme
DIN/ISO 1724 prise 12-N**

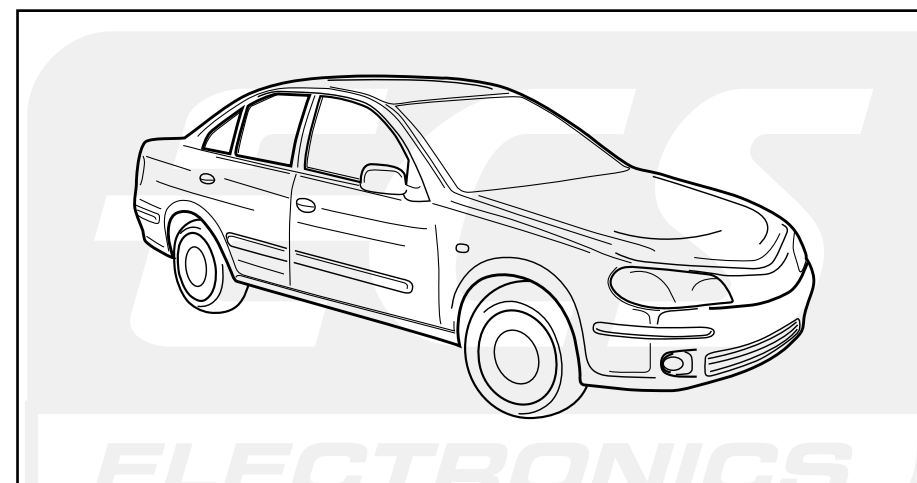
**Fitting instructions electric wiringkit
towbar with 12-N socket up to
DIN/ISO norm 1724**

**Montage-handleiding elektrokabelset voor
trekhaak met 12-N contactdoos
vlg. DIN/ISO norm 1724**

**Instrucciones de montaje de
kit eléctrico para enganche de
remolque con caja de conexiones
12-N según norma DIN/ISO 1724**

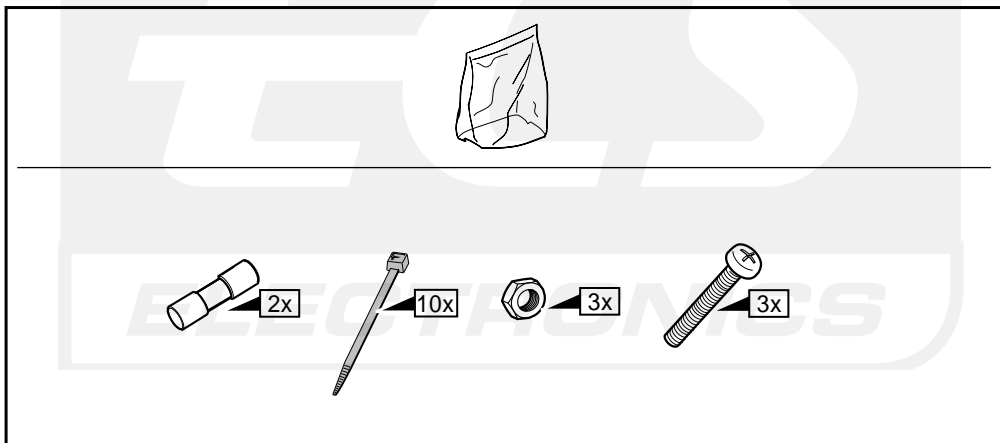
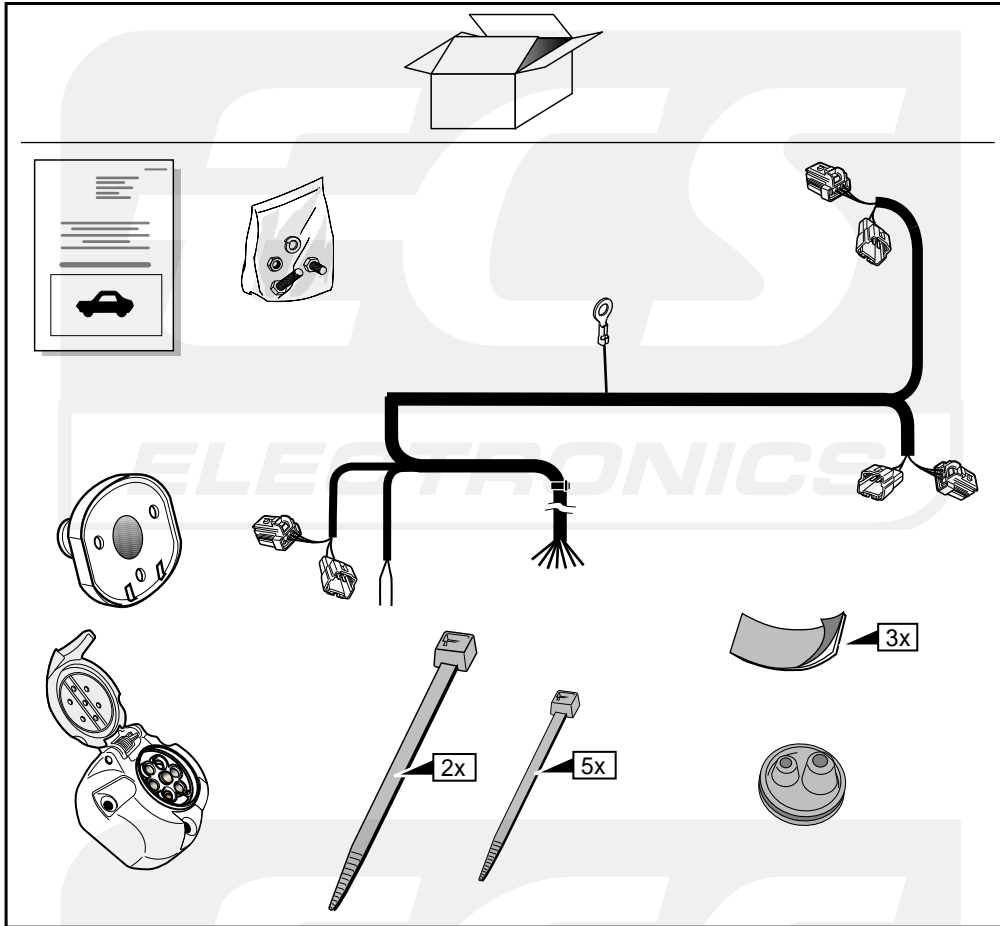


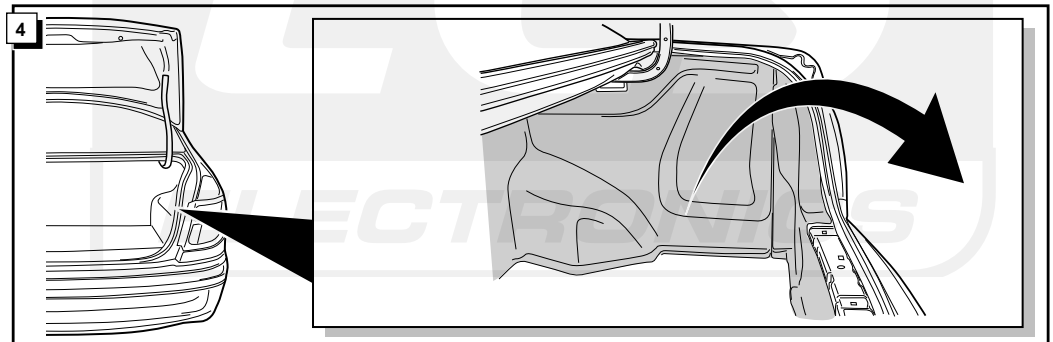
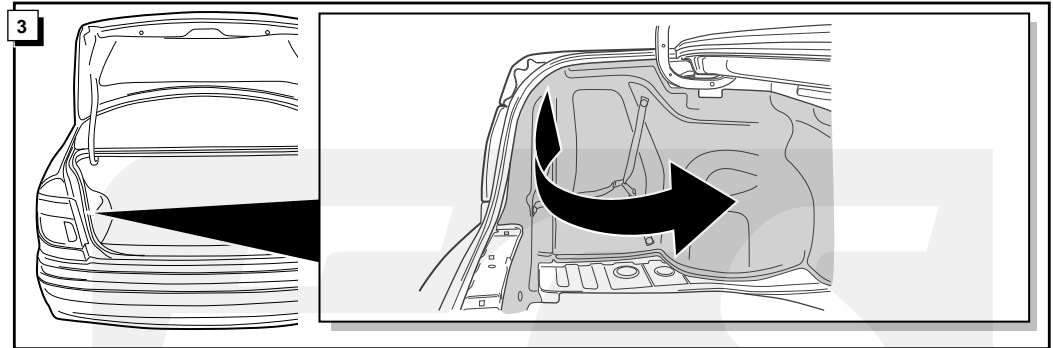
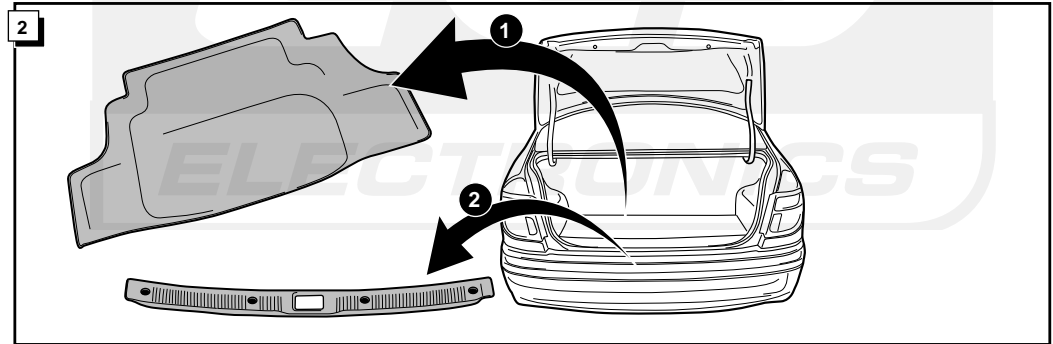
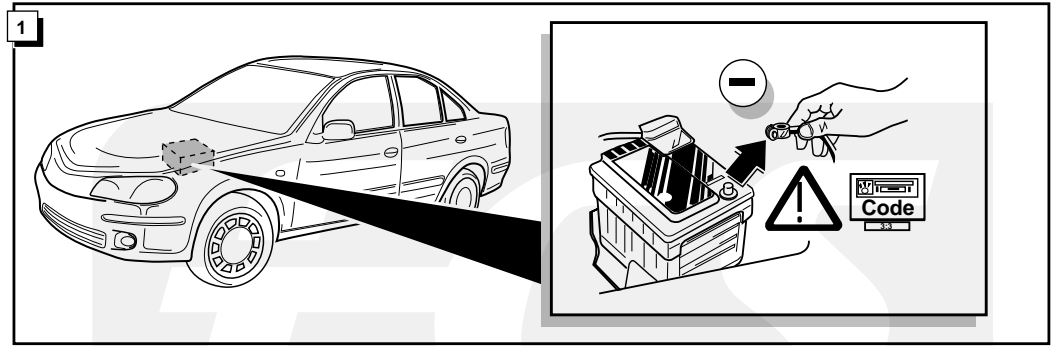
NISSAN ALMERA SEDAN 2001-



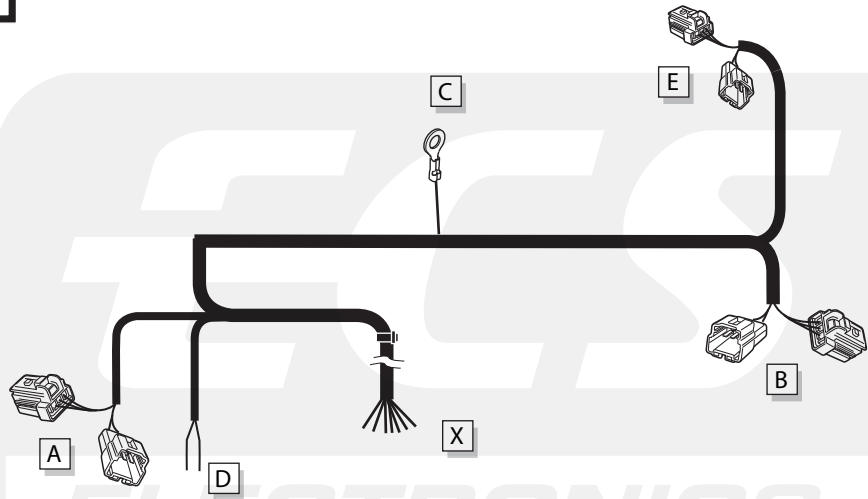
Bestel Nr.: NI-016-BB

* Teilliste * Liste de pieces * Part list * Onderdelenlijst * Lista de piezas

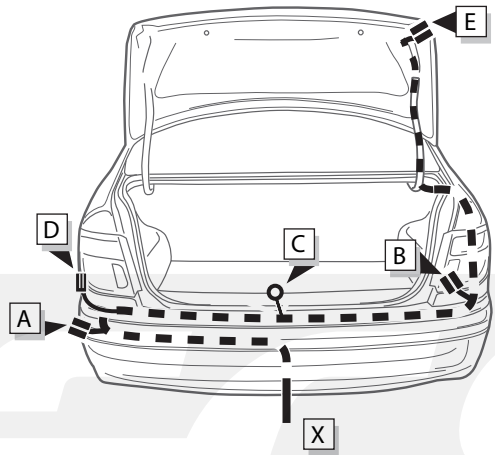




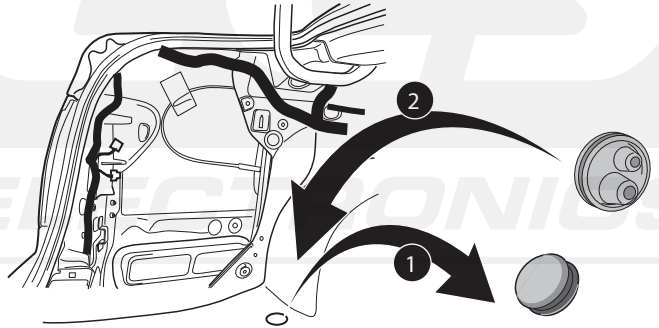
INFO



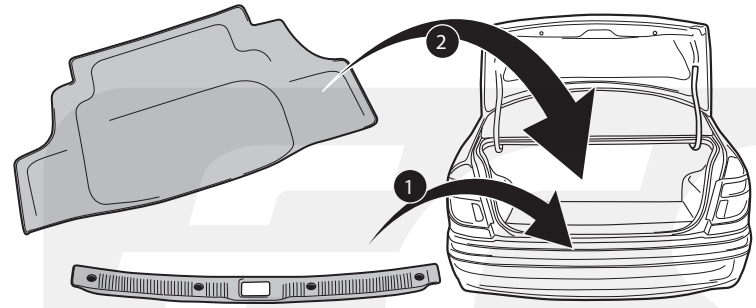
ROUTING

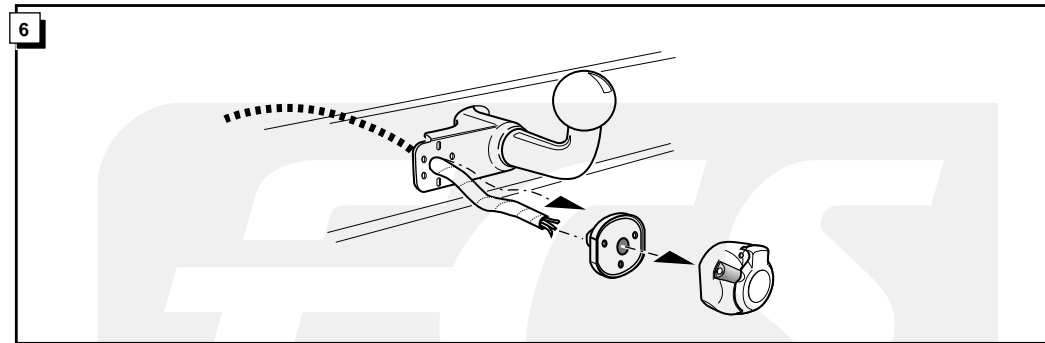
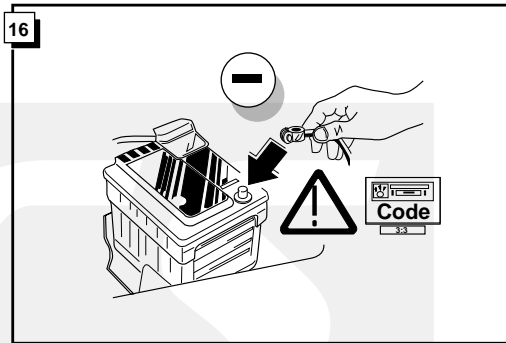
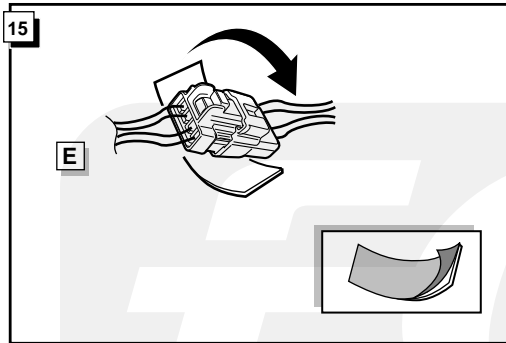


5



20





17

**! FUNKTIONEN KONTROLLIEREN !
 CONTRÔLER LES FONCTIONS !
 CHECK FUNCTIONS !
 CONTROLEER FUNCTIES !
 ¡CONTROLAR LAS FUNCIONES!**

6

INFO Anschluß Steckdose / Connection de la prise / Socket connection / Contactdoos aansluiting / Conexiones del enchufe

| DIN/ISO 1724 | | (D) | (F) | (GB) | (NL) | (ES) |
|--------------|--------|---------|--------|--------|-------|----------|
| | 1/L | gelb | jaune | yellow | geel | amarillo |
| | 2 | blau | bleu | blue | blauw | azul |
| | 1-8 | weiß | blanc | white | wit | blanco |
| | 4/R | grün | vert | green | groen | verde |
| | 5/58-R | braun | marron | brown | bruin | marrón |
| | 6/54 | rot | rouge | red | rood | rojo |
| | 7/58-L | schwarz | noir | black | zwart | negro |
| | 8/58-b | grau | gris | grey | grijs | gris |

