

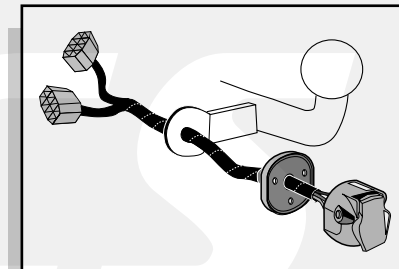


**Einbauanleitung Elektrosatz  
Anhängervorrichtung mit 12-N Steckdose  
lt. DIN/ISO Norm 1724**

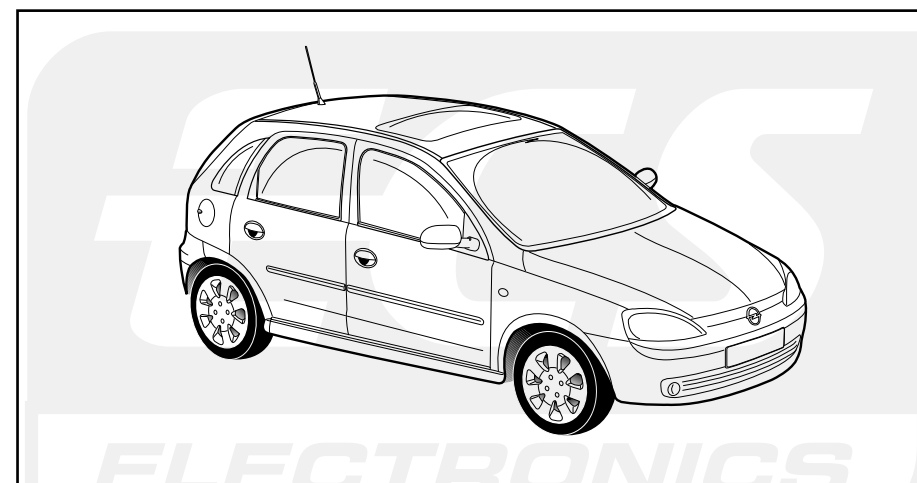
**Instructions de montage du faisceau  
électrique pour crochet d'attelage  
conforme à la norme  
DIN/ISO 1724 prise 12-N**

**Fitting instructions electric wiringkit  
towbar with 12-N socket up to  
DIN/ISO norm 1724**

**Montage-handleiding elektrokabelset voor  
trekhaak met 12-N contactdoos  
vlg. DIN/ISO norm 1724**



OPEL CORSA HB 2000-



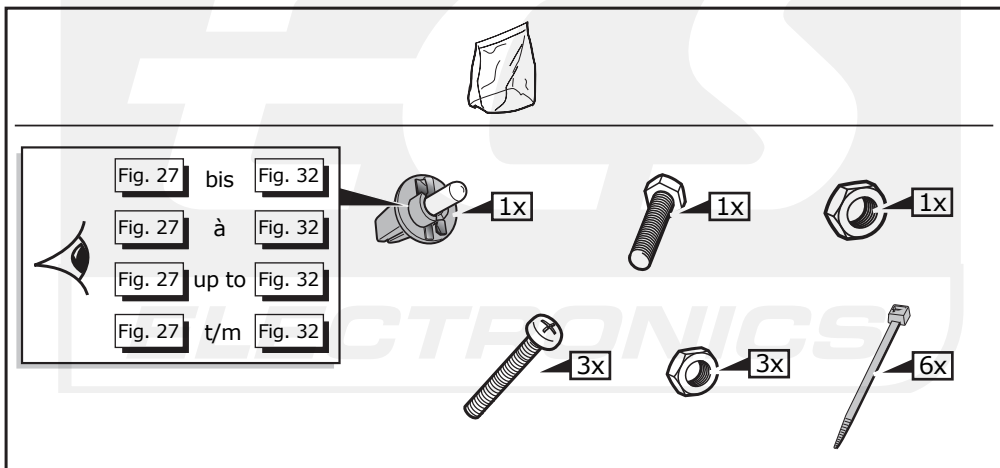
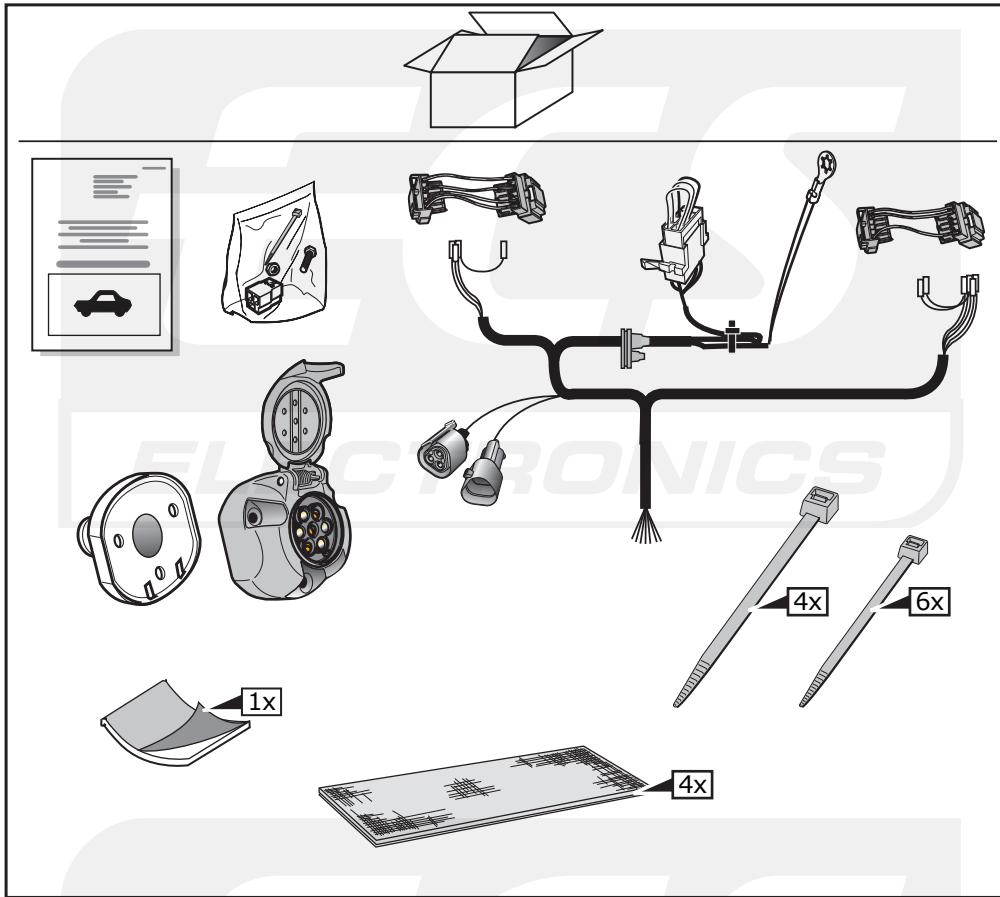
Bestel Nr.: OP-026-BL

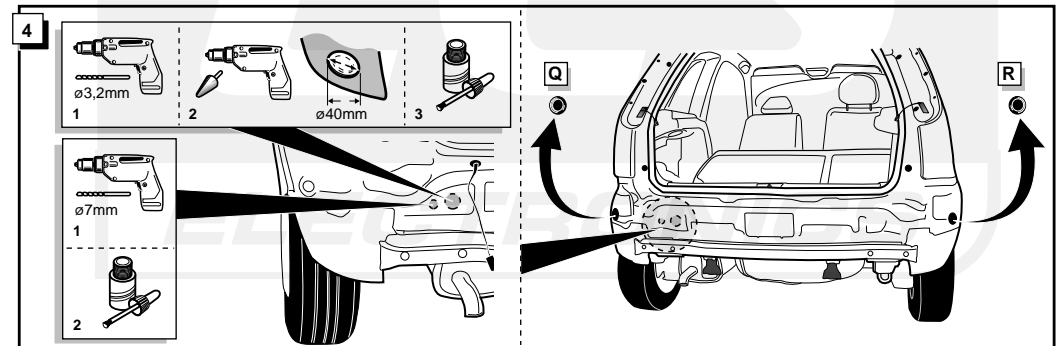
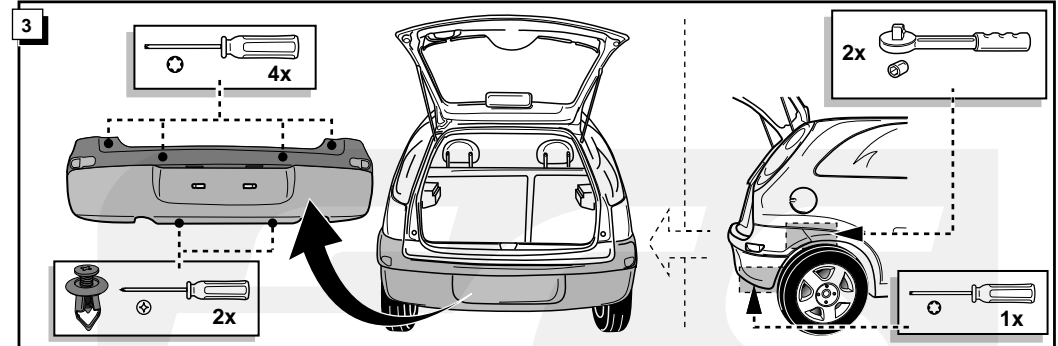
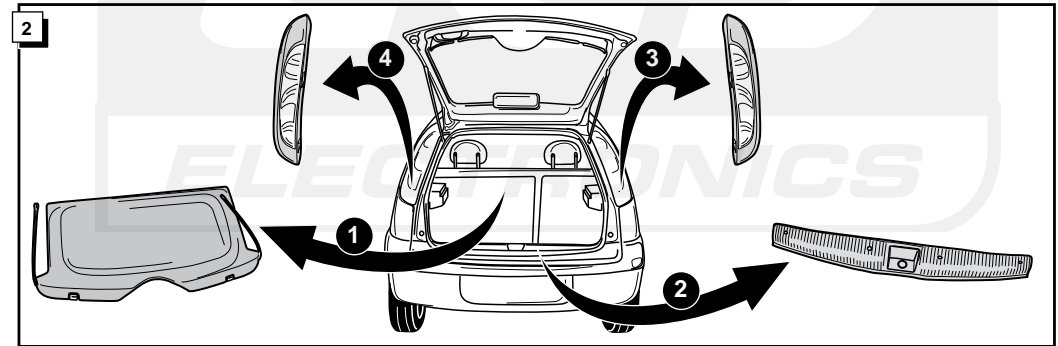
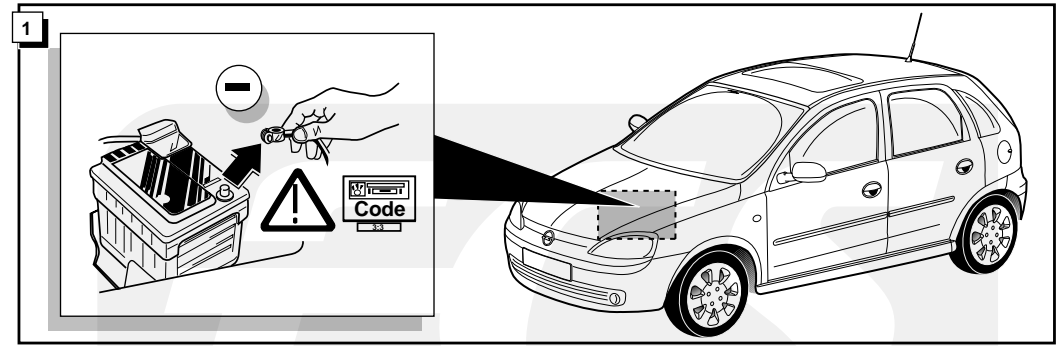
\* Teilliste

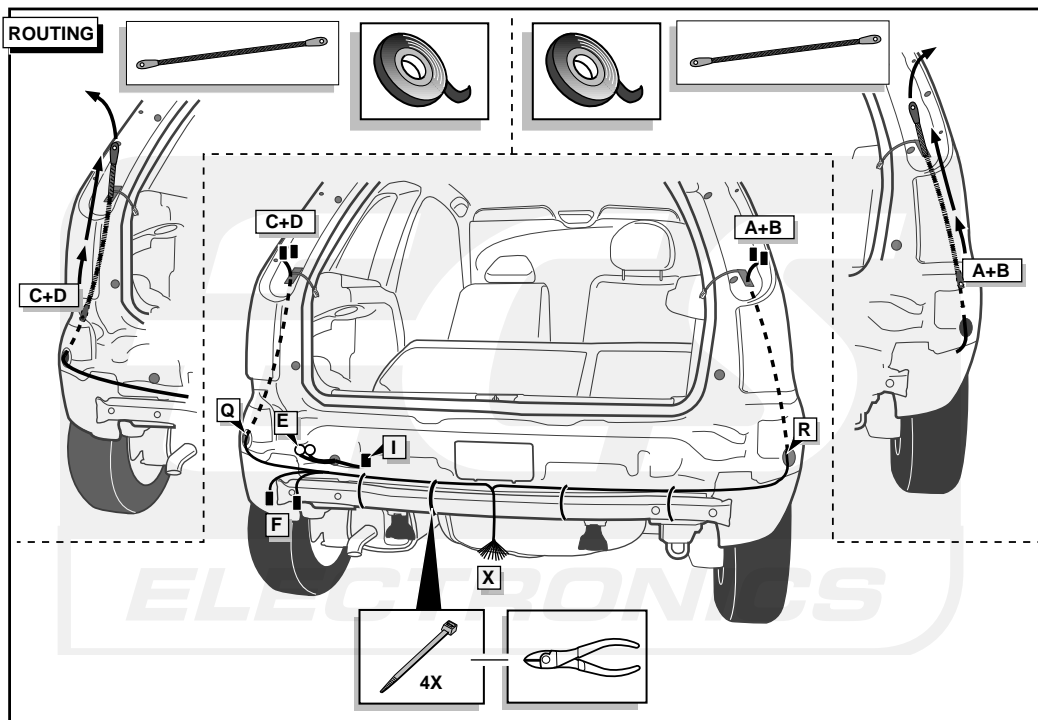
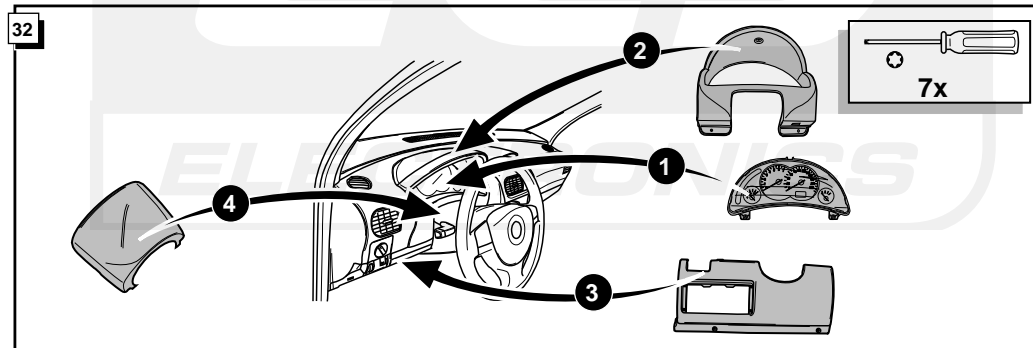
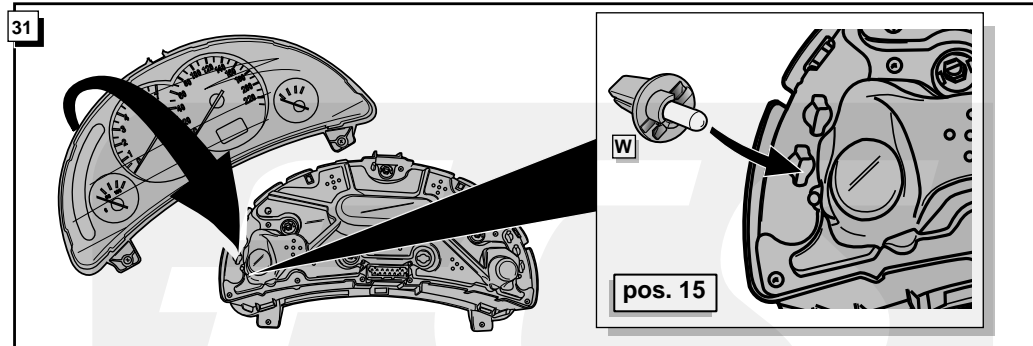
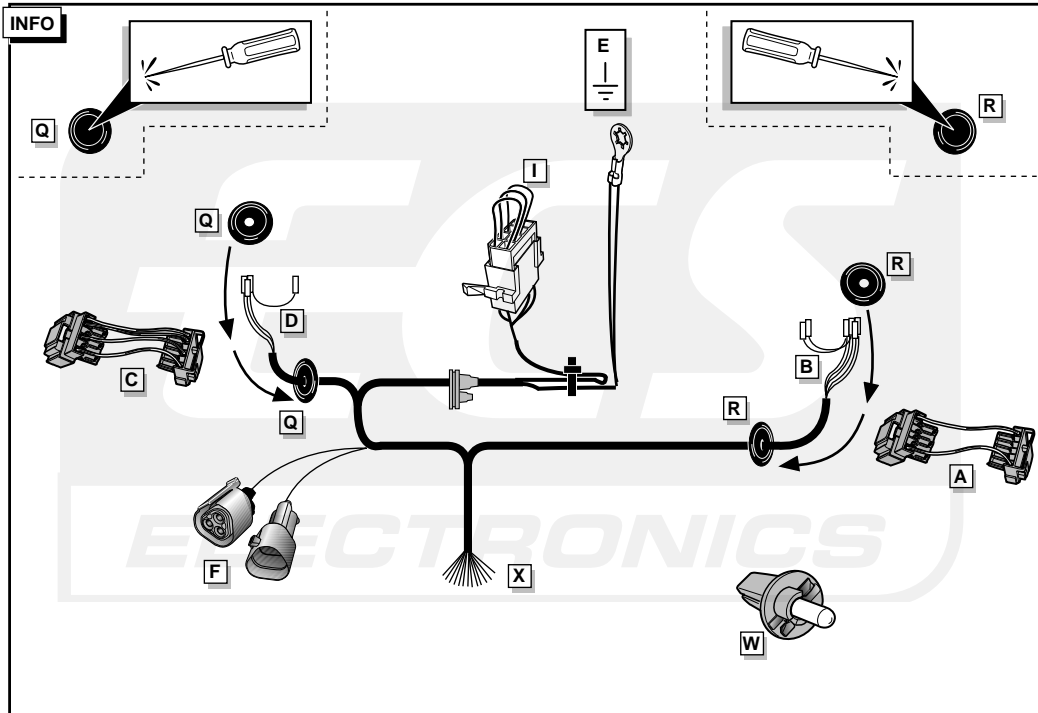
\* Liste de pieces

\* Part list

\* Onderdelenlijst





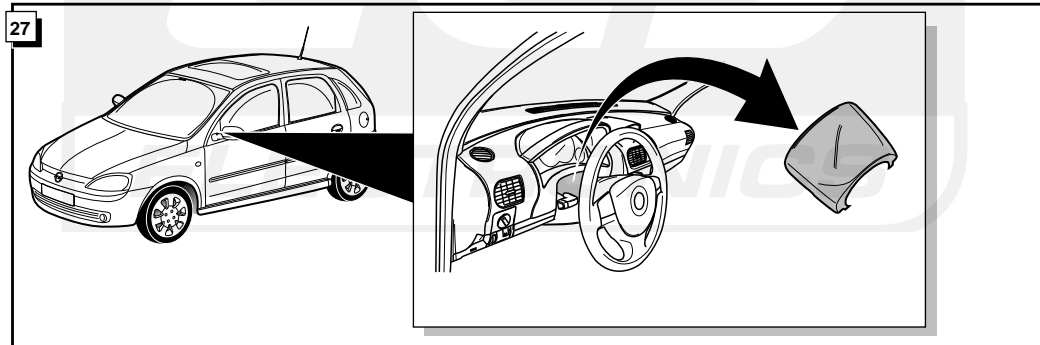


**INFO**

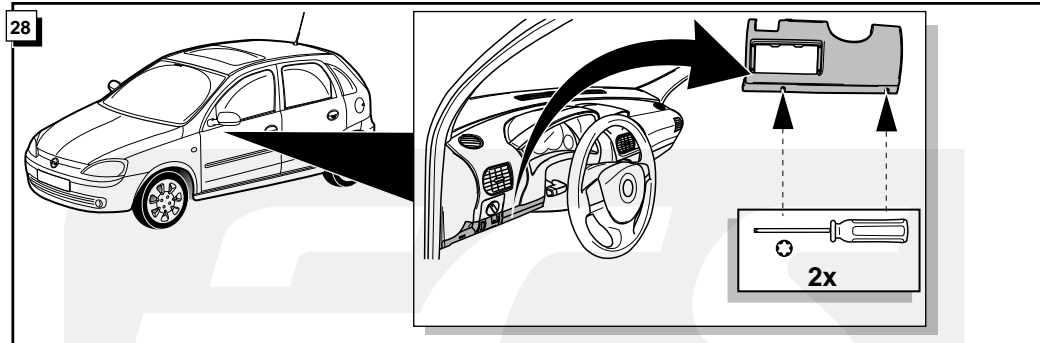


- Fig. 27** bis **Fig. 32** nur wenn C2 gewünscht ist!
- Fig. 27** à **Fig. 32** seulement quand le C2 est desire!
- Fig. 27** up to **Fig. 32** only if C2 is necessary!
- Fig. 27** t/m **Fig. 32** alleen indien C2 gewenst is!

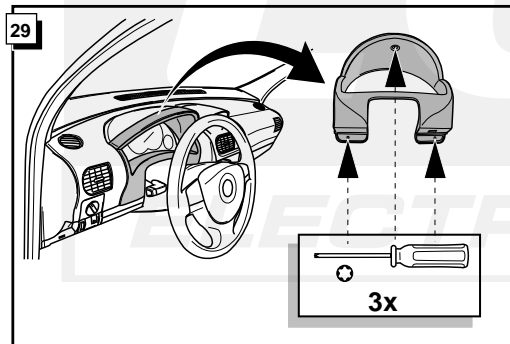
**27**



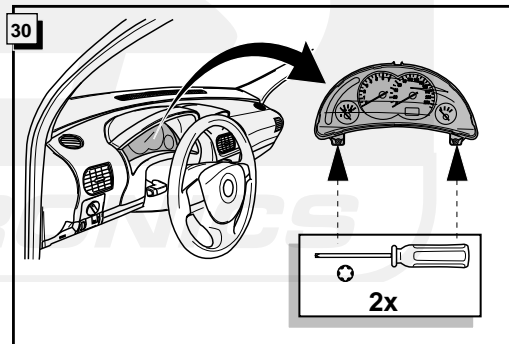
**28**



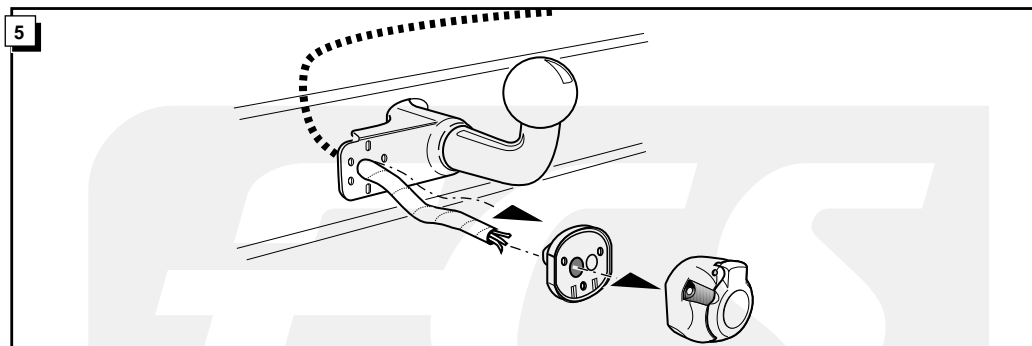
**29**



**30**



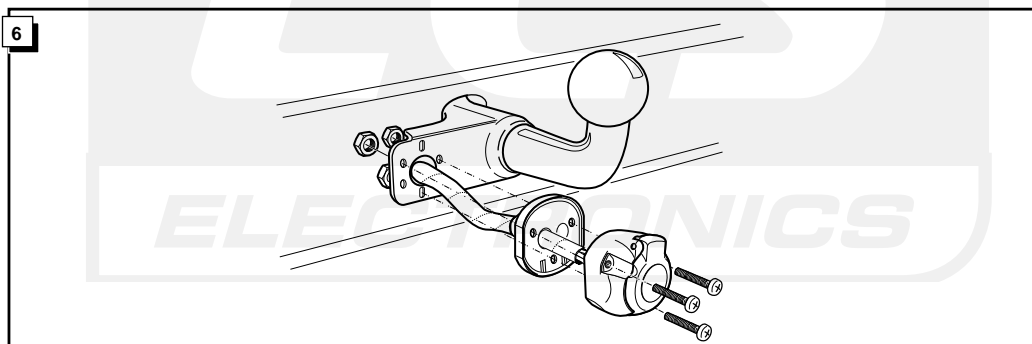
**5**



**INFO** Anschluß Steckdose / Connection de la prise / Socket connection / Contactdoos aansluiting

DIN/ISO 1724		<b>D</b>	<b>F</b>	<b>GB</b>	<b>NL</b>
	1/L	gelb	jaune	yellow	geel
	2	blau	bleu	blue	blauw
	3/31	weiß	blanc	white	wit
	4/R	grün	vert	green	groen
	5/58-R	braun	marron	brown	bruin
	6/54	rot	rouge	red	rood
	7/58-L	schwarz	noir	black	zwart
	8/58-b	grau	gris	grey	grijs

**6**



**7**

1	D	F	GB	NL
2	grün/grün ①	vert/vert ①	green/green ①	groen/groen ①
3	blau/rot+grün ②	bleu/rouge+vert ②	blue/red+green ②	blauw/rood+groen ②
4	schwarz/braun+grün ③	noir/marron+vert ③	black/brown+green ③	zwart/bruin+groen ③

2	D	F	GB	NL
2	grün ①	vert ①	green ①	groen ①
3	grün ②	vert ②	green ②	groen ②
4	grün ③	vert ③	green ③	groen ③

**A+B**

**8**

1	D	F	GB	NL
5	gelb+grün ①	jaune+vert ①	yellow+green ①	geel+groen ①
3	violett/schwarz+grün ②	violet/noir+vert ②	purple/black+green ②	paars/zwart+groen ②

2	D	F	GB	NL
5	grün ①	vert ①	green ①	groen ①
3	grün ②	vert ②	green ②	groen ②

**C+D**

**23**

**Code**

**24**

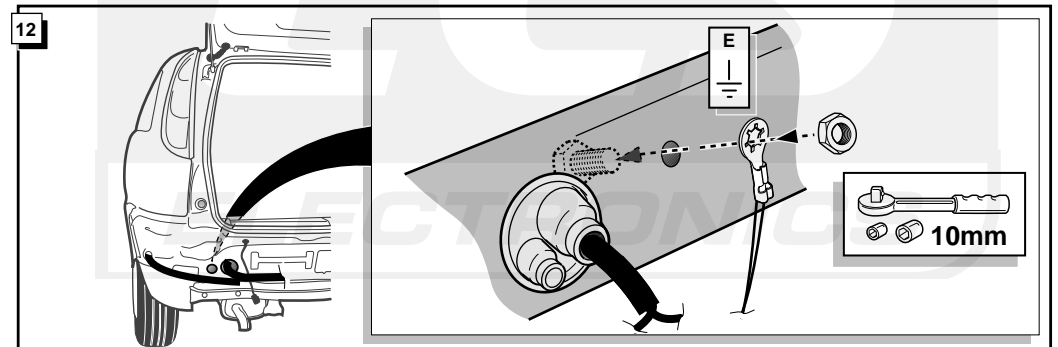
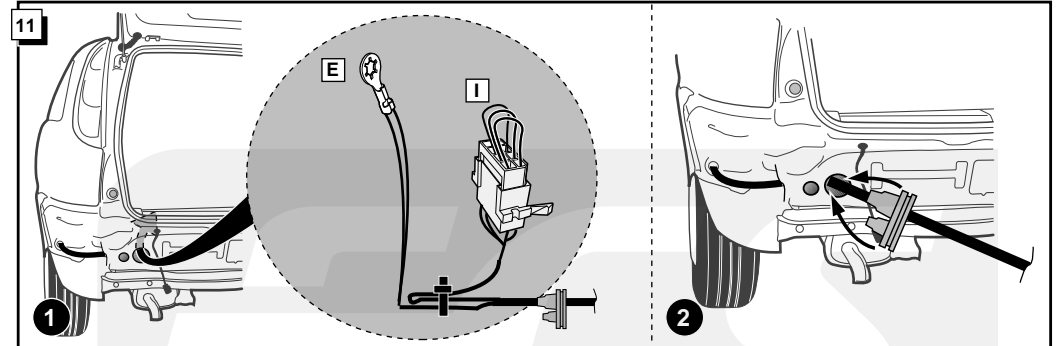
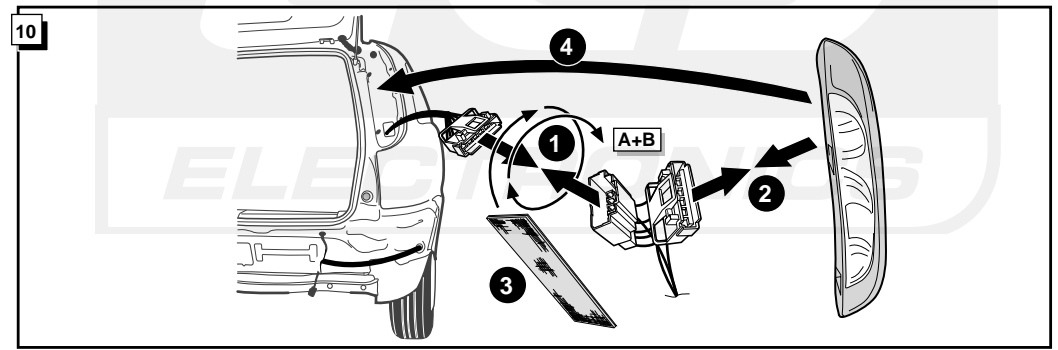
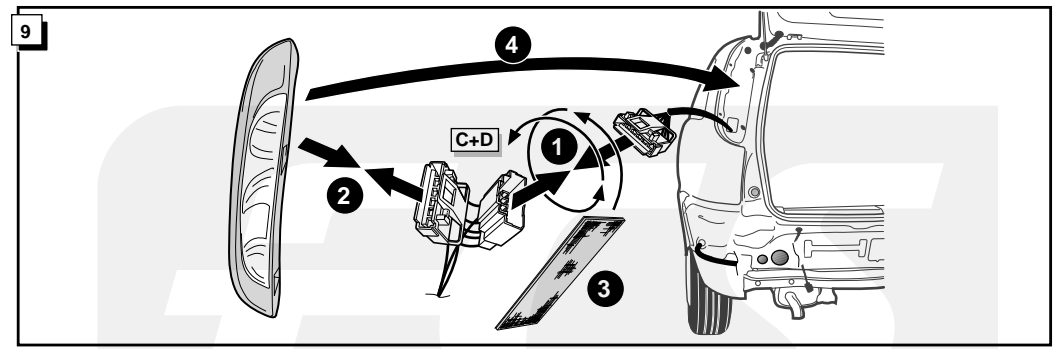
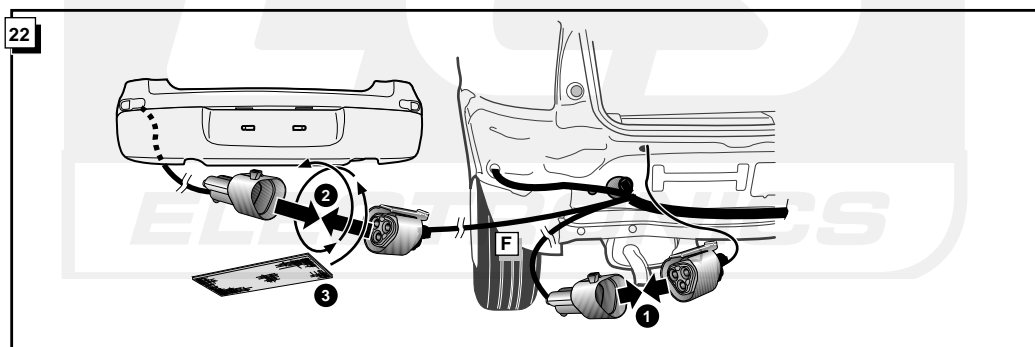
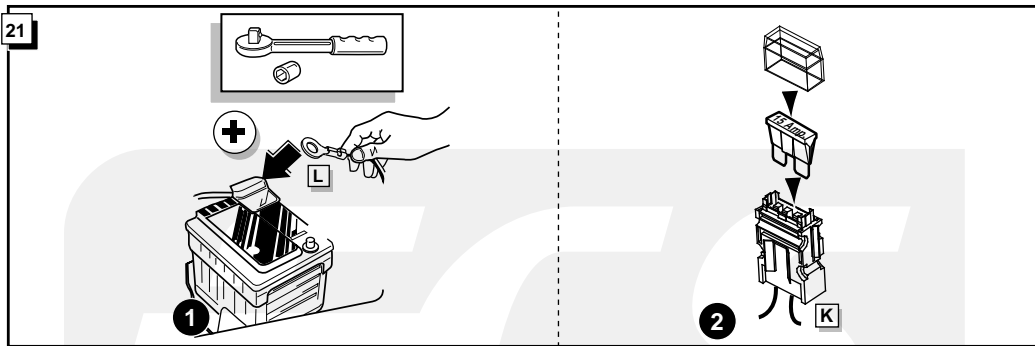
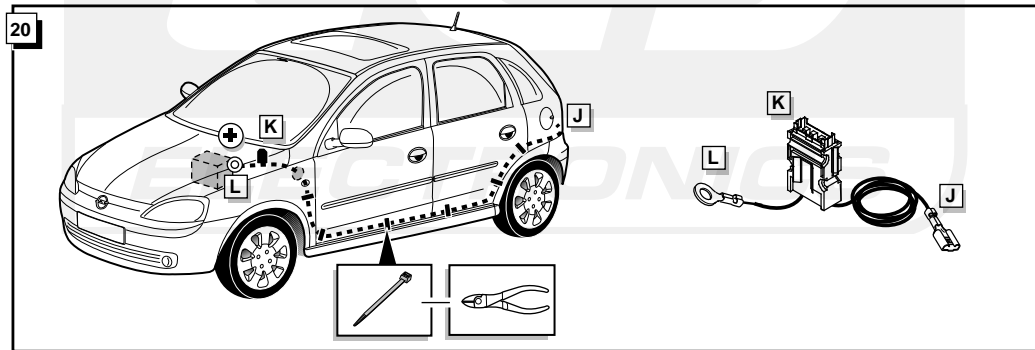
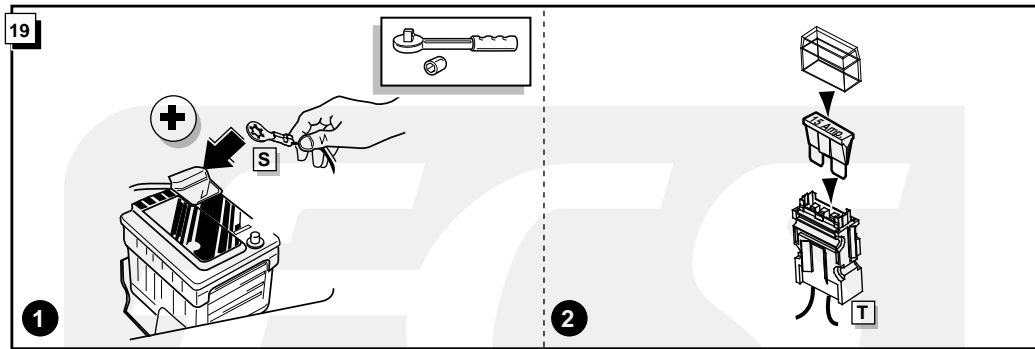
**! FUNKTIONEN KONTROLLIEREN !**  
**CONTRÔLER LES FONCTIONS !**  
**CHECK FUNCTIONS !**  
**CONTROLEER FUNCTIES !**

**25**

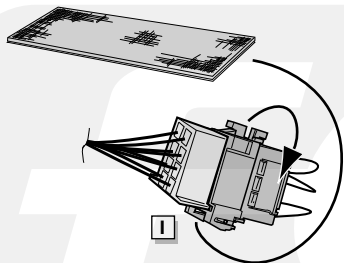
4x  
2x  
2x  
1x

**26**

2  
1

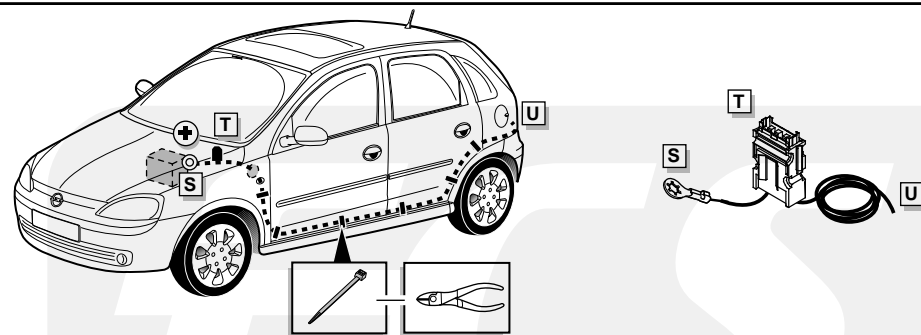


INFO **\*\*Without checkcontrol \*\*Sans système de contrôl \*\*Ohne checkkontrol \*\*Zonder checkcontrol**

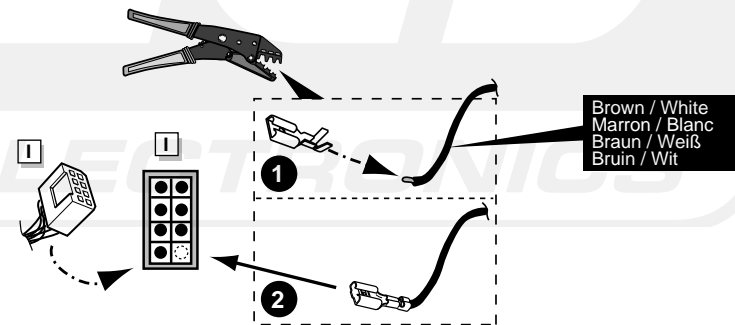


- \* Procède with **22** .
- \* Continuez au **22** .
- \* Weiter gehen mit **22** .
- \* Ga verder met **22** .

15



16



**\*\*With checkcontrol \*\*Avec système de contrôl \*\*Mit checkkontrol \*\*Met checkcontrol**

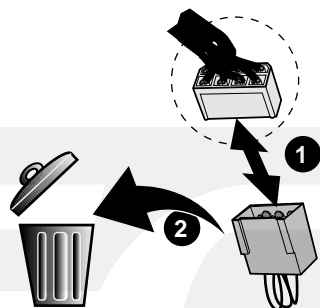
\* Use pictures 14 up to and including 21. Partnr. : Uni-013-C (not included, available at your dealer)

\* Utiliser les composants indiqués dans les figures 14 jusqu'à 21. Nr.: Uni-013-C (accessoire optionnel, livrable par votre concessionnaire).

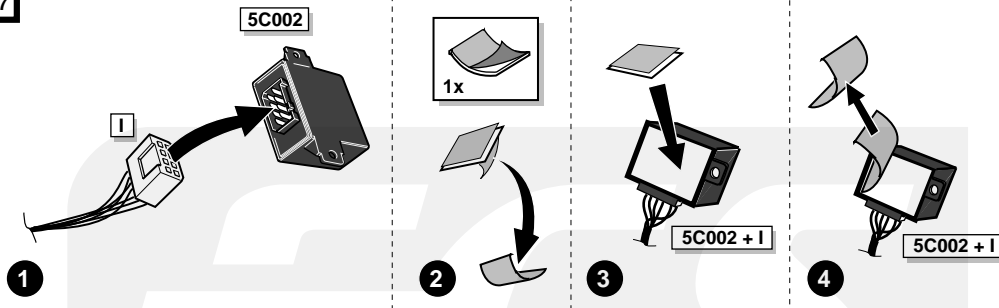
\* Benutzen Sie die Zeichnungen 14 bis zum 21. Teilnr. : Uni-013-C (nicht mitgeliefert, bei Ihnen Händler erhältlich).

\* Gebruik de beelden 14 t/m 21. Bestelnr. : Uni-013-C (niet bijgeleverd, verkrijgbaar bij uw dealer).

13

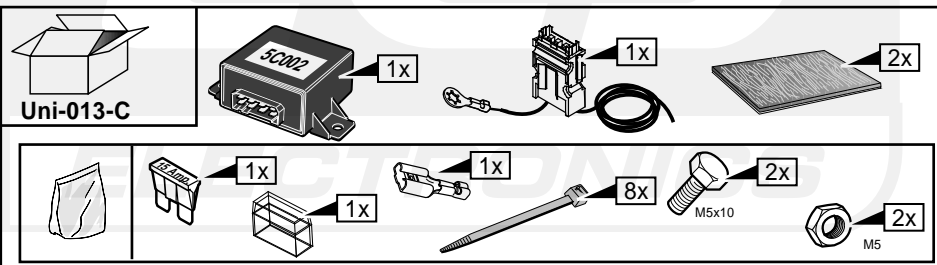


17



14

**\*Part list \*Liste de pieces \*Teilliste \*Onderdelenlijst**



18

