

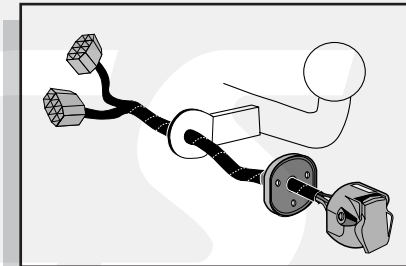


Einbauanleitung Elektrosatz
Anhängervorrichtung mit 13-P Steckdose
lt. DIN/ISO Norm 11446

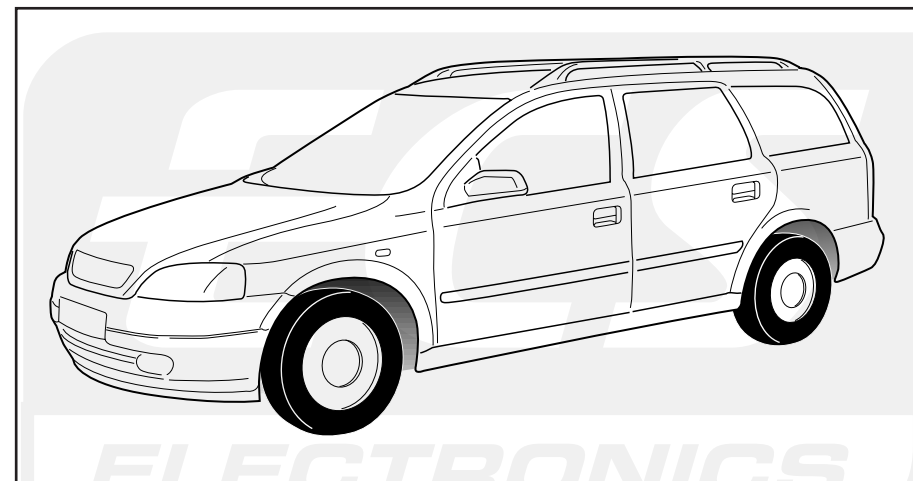
Instructions de montage du faisceau
électrique pour crochet d'attelage
conforme à la norme DIN/ISO 11446
prise 13-P

Fitting instructions electric wiringkit
towbar with 13-P socket up to
DIN/ISO norm 11446

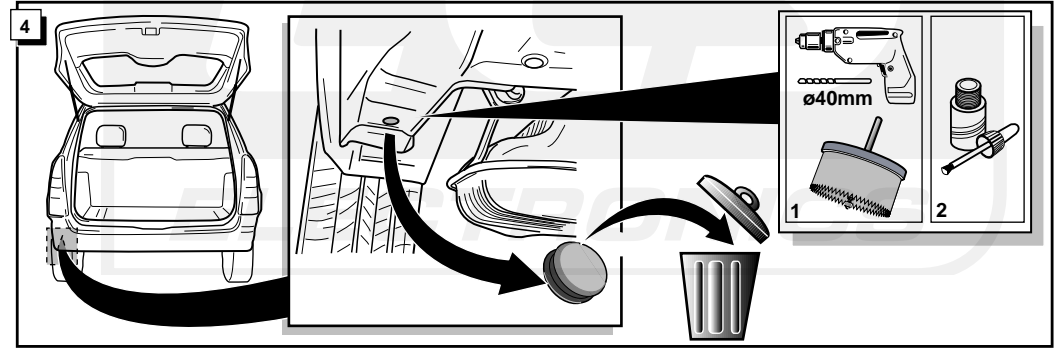
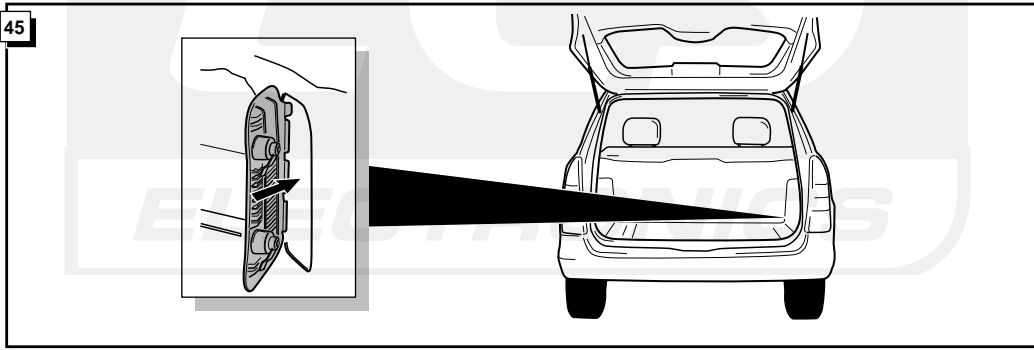
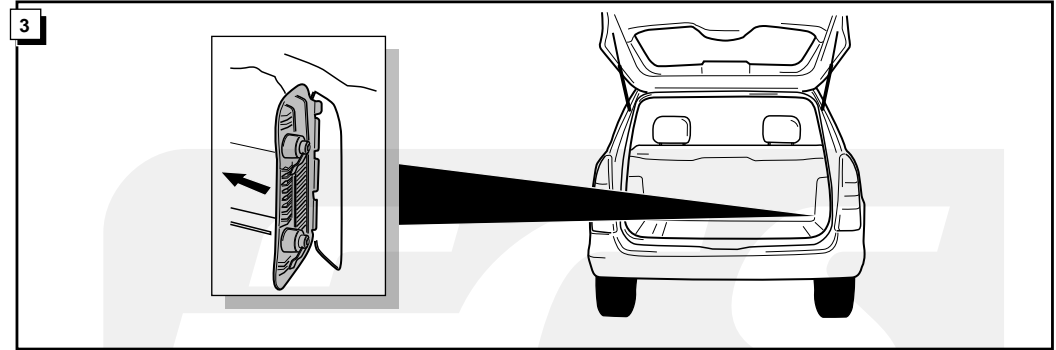
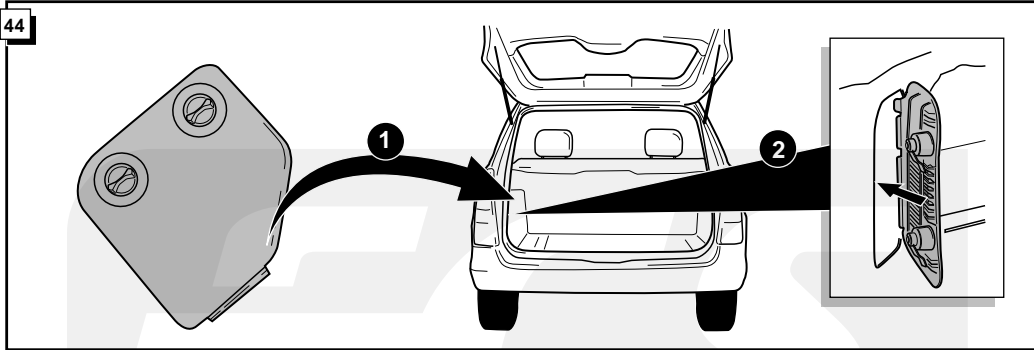
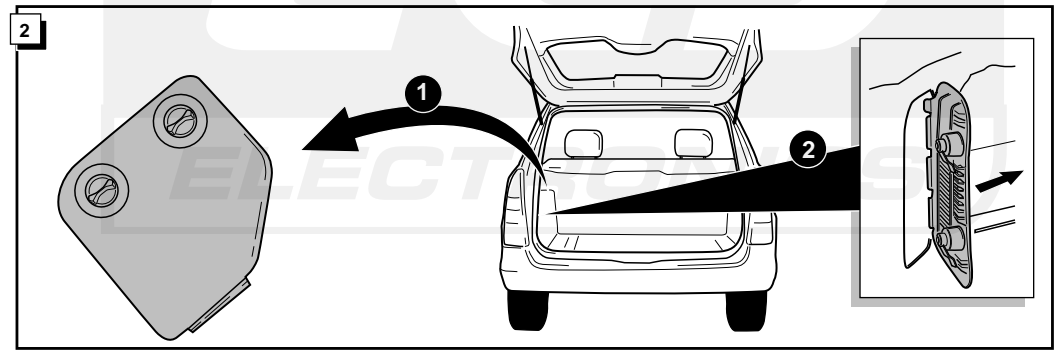
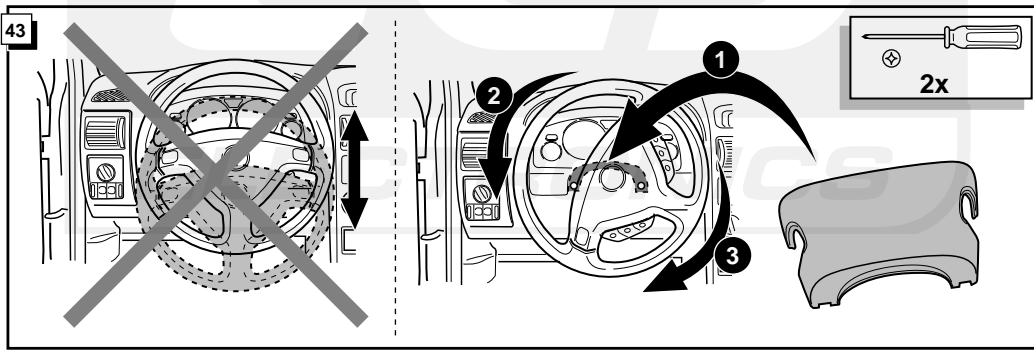
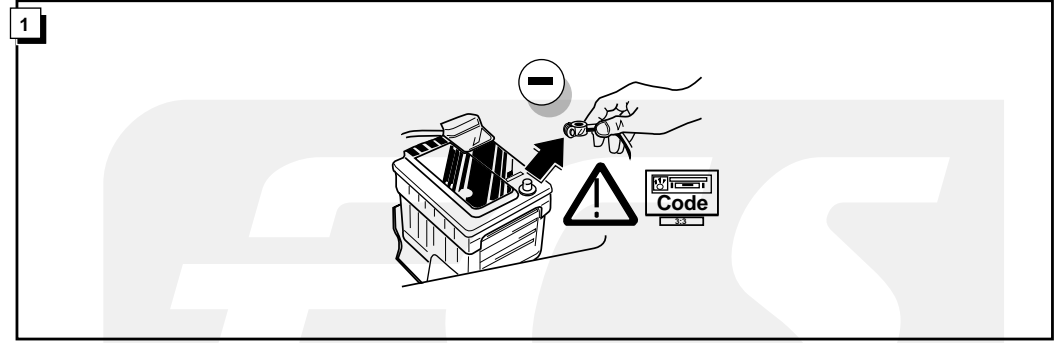
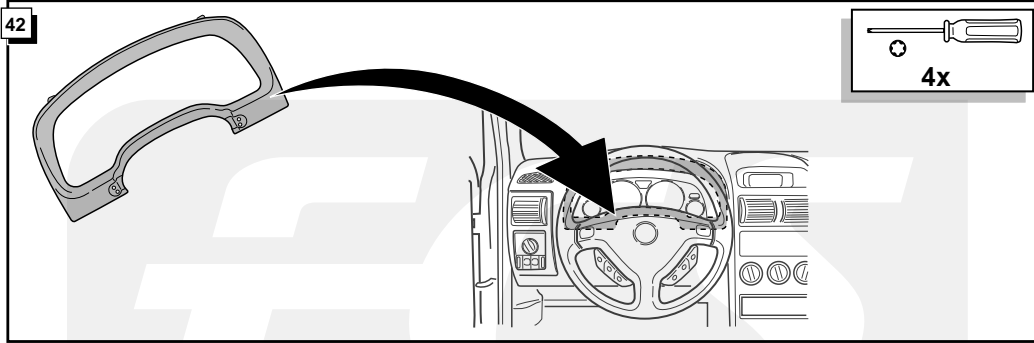
Montage-handleiding elektrokabelset voor
trekhaak met 13-P contactdoos
vlg. DIN/ISO norm 11446

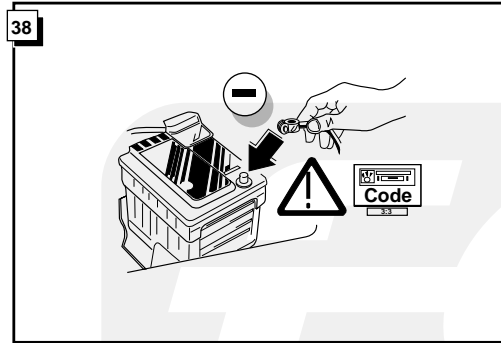
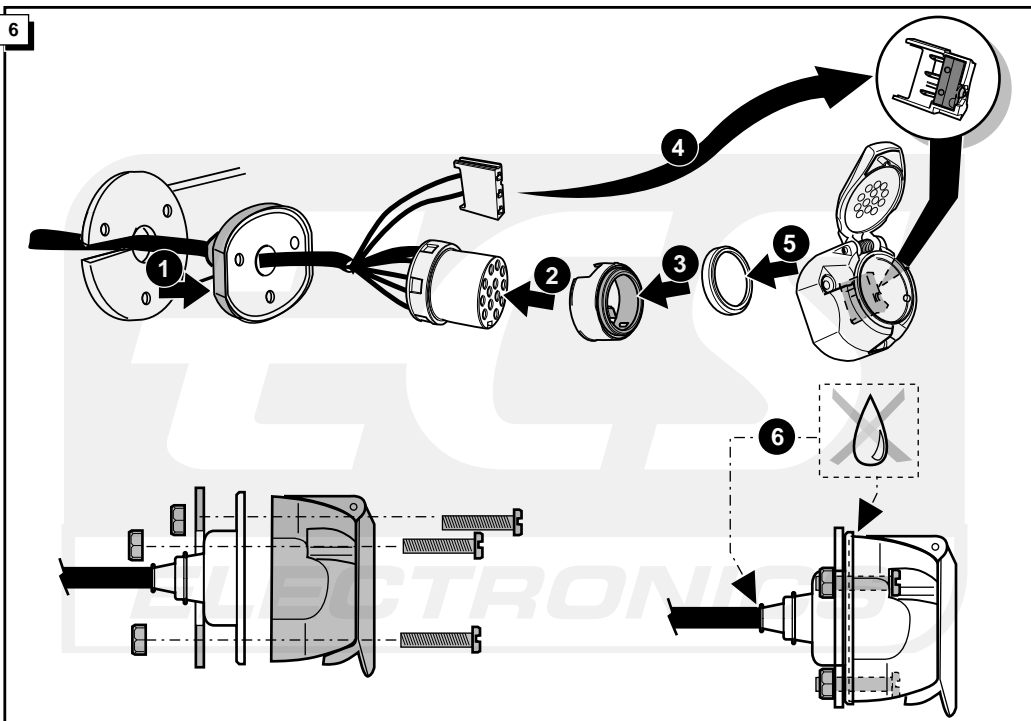
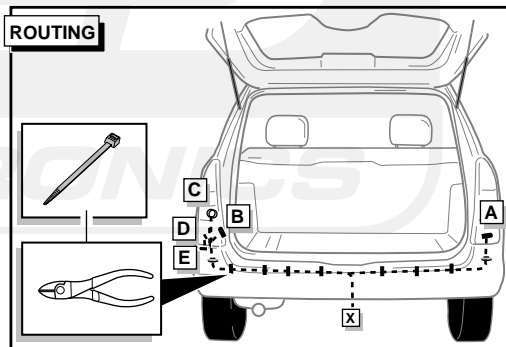
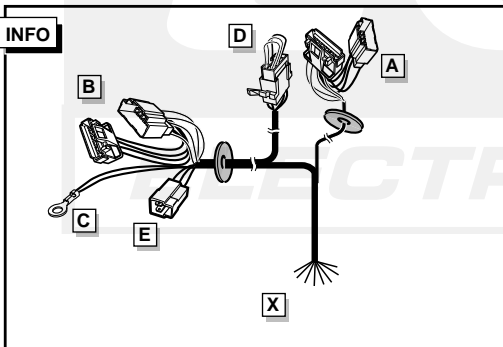
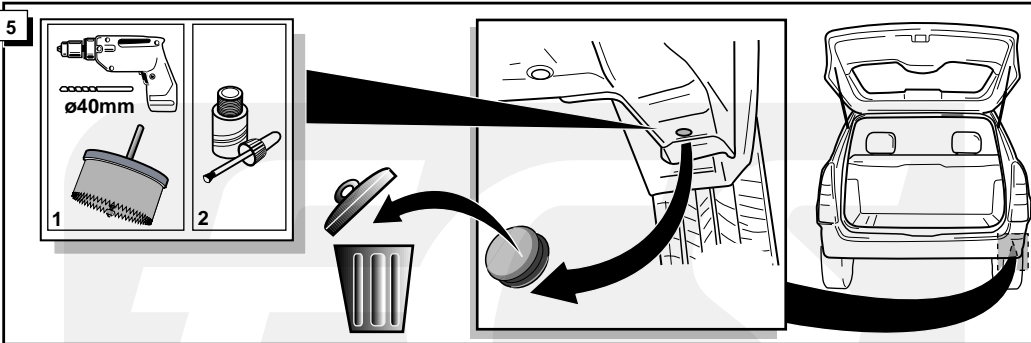


OPEL ASTRA Hatchback/Sedan 1998-



Bestel Nr.: OP-015-HL





39

FUNKTIONEN KONTROLIEREN !
CONTRÔLER LES FONCTIONS !
CHECK FUNCTIONS !
CONTROLEER FUNCTIES !

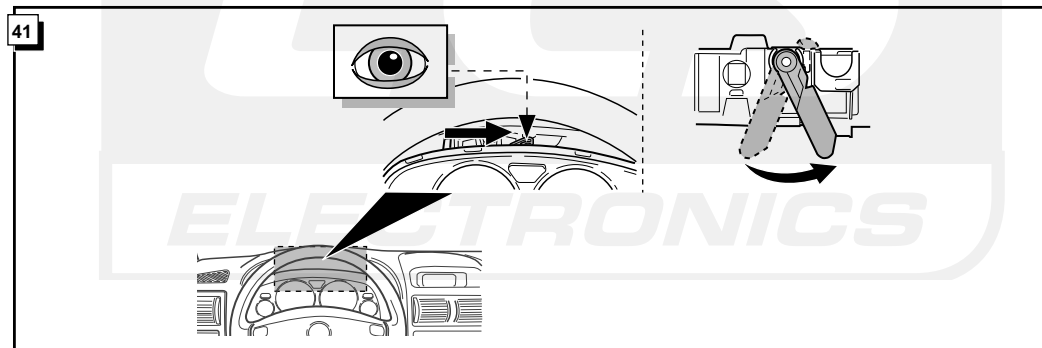
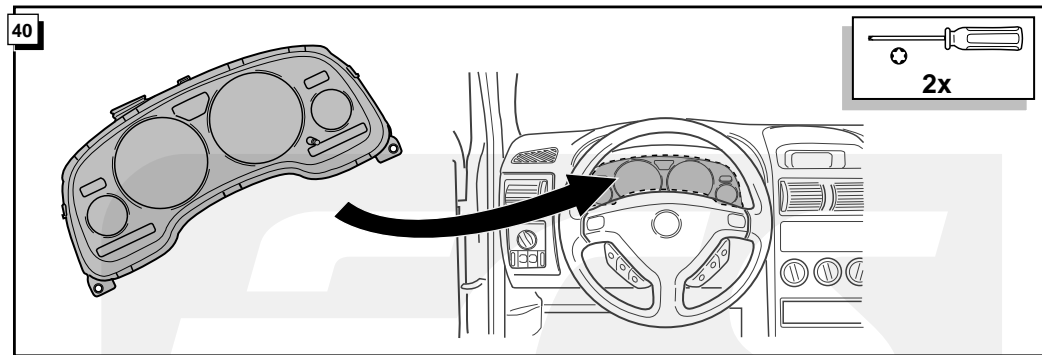
INFO

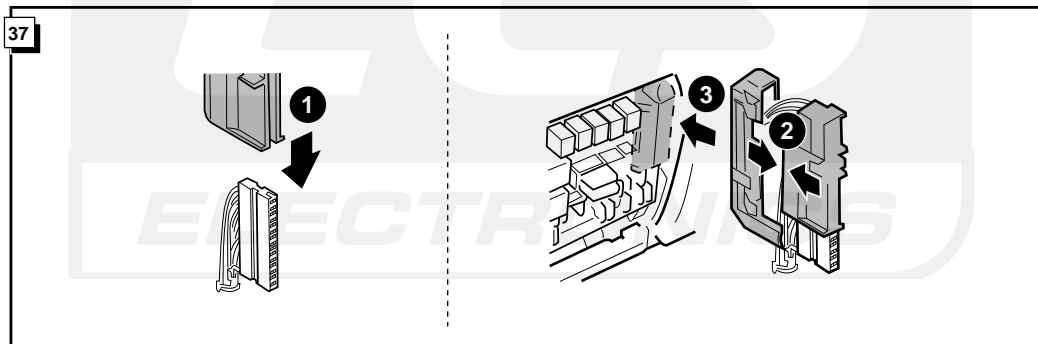
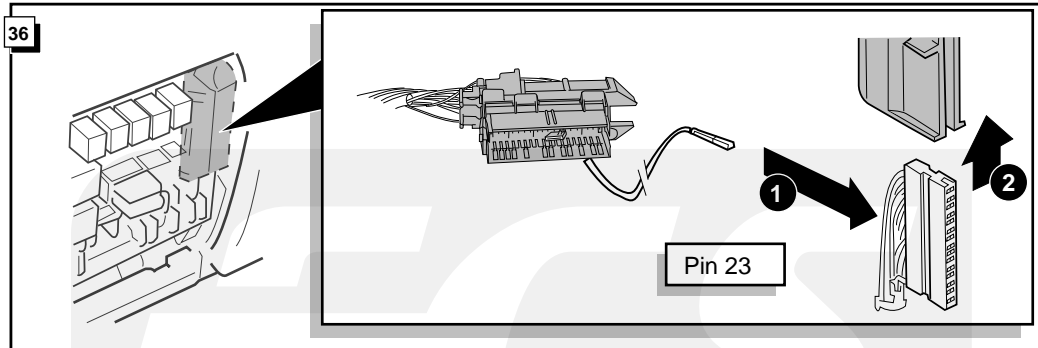
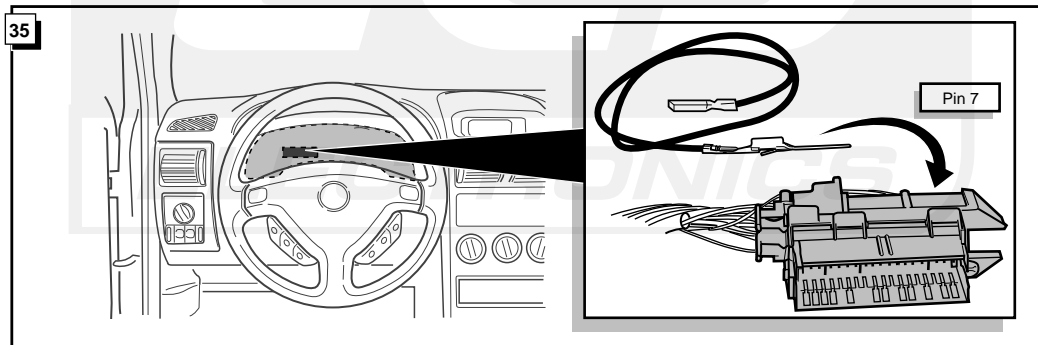
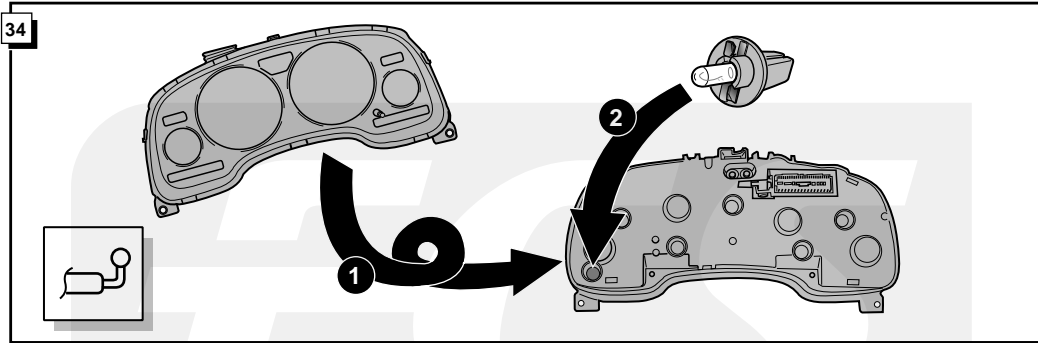
Die Kontrolleuchte blinkt, wenn beim angeschlossenen Anhänger die Blinker (3x21W) oder Warnblinkanlage (6x21W) eingeschaltet sind.

Le deuxième témoin de contrôle clignote lorsque les feux de détresses (6x21W) et les clignotants (3x21W) du véhicule sont allumés alors que la caravane/remorque est accouplée au véhicule.

By switching on flashers with the trailer connected (3x21W) or the warning lights (6x21W), the 2nd direction indicator light will flash.

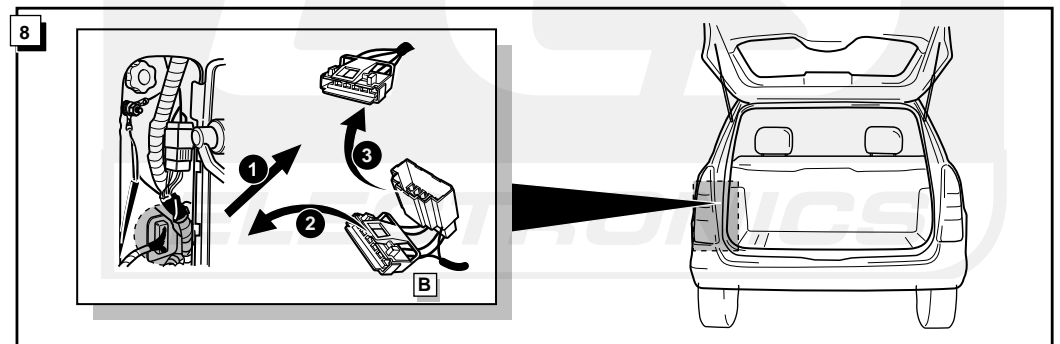
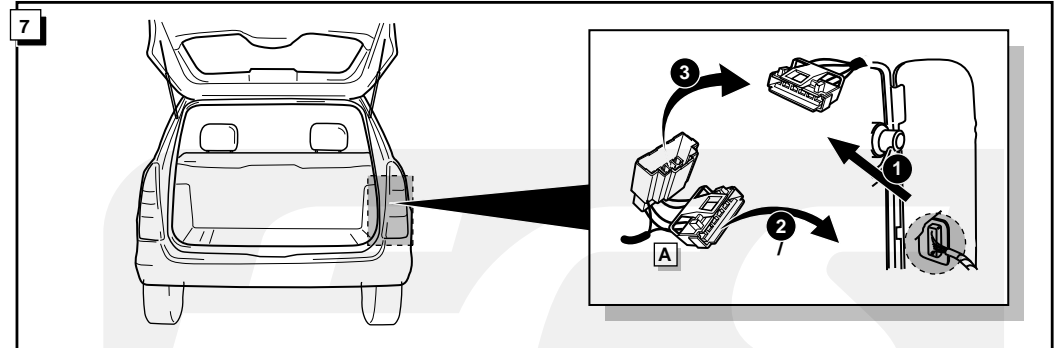
Het controle-lampje knippert wanneer bij aangesloten aanhanger de knipperlichten (3x21W) of waarschuwingslichten (6x21W) ingeschakeld zijn.

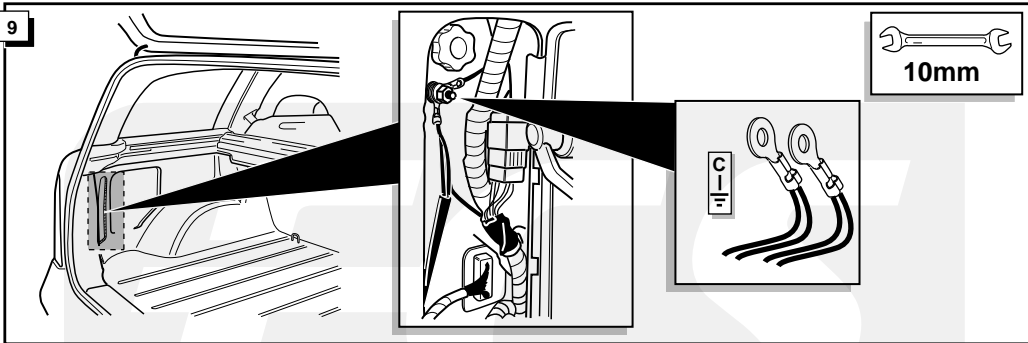




INFO Anschluß Steckdose / Connection de la prise / Socket connection / Contactdoos aansluiting

DIN/ISO 11446		D	F	GB	NL
	1/L	gelb	jaune	yellow	geel
	2	blau	bleu	blue	blauw
	2a	grau	gris	grey	grijs
	3/31	weiß	blanc	white	wit
	4/R	grün	vert	green	groen
	5/58-R	braun	marron	brown	bruin
	6/54	rot	rouge	red	rood
	7/58-L	schwarz	noir	black	zwart
	8	schwarz/rot	noir/rouge	black/red	zwart/rood
	9	braun/weiß	marron/blanc	brown/white	bruin/wit
	10	rot	rouge	red	rood
	11	weiß	blanc	white	wit
	12	rot/blau	rouge/bleu	red/blue	rood/blauw
	13	weiß	blanc	white	wit





INFO

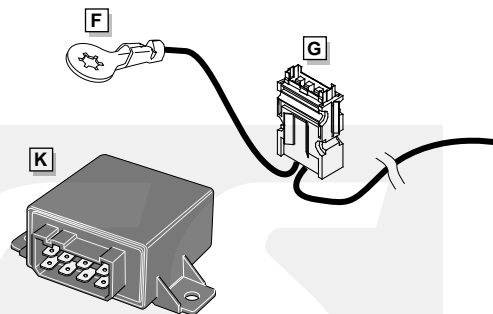
- * Fahrzeuge mit check control: bei Abbildung 10 weitergehen. Fahrzeuge ohne check control: bei Abbildung 17 weitergehen.
- * Véhicules avec check control: continuez chez figure 10. Véhicules sans check control: continuez chez figure 17.
- * Vehicles with check control: continue at picture 10. Vehicles without check control: continue at picture 17.
- * Voertuigen met check control: ga verder bij afbeelding 10. Voertuigen zonder check control: ga verder bij afbeelding 17.

10

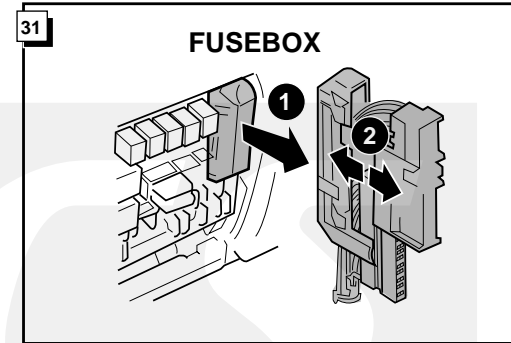
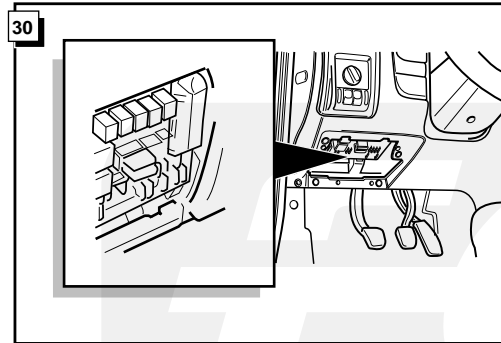
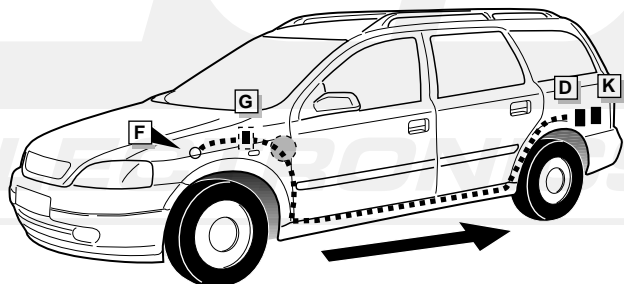
- * Mit Check control: bei ihrem Lieferanten nach einem Erweiterungssatz informieren.
- * Avec check control: Informez chez votre fournisseur pour un faisceau d'extension.
- * With check control: contact your supplier for an extension kit.
- * Met check control: informeer bij uw leverancier naar een uitbreidingsset.

INFO

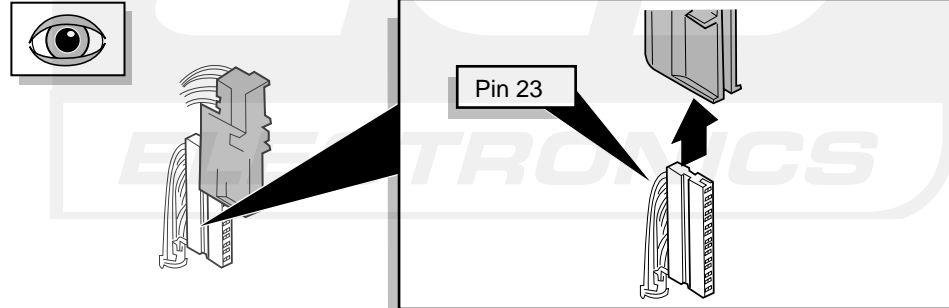
- Erweiterungssatz für Fahrzeuge mit Check Control.
- Faisceau d'extension pour véhicules avec check control.
- Extension kit for vehicles with check control.
- Uitbreidingsset voor voertuigen met check control.



ROUTING

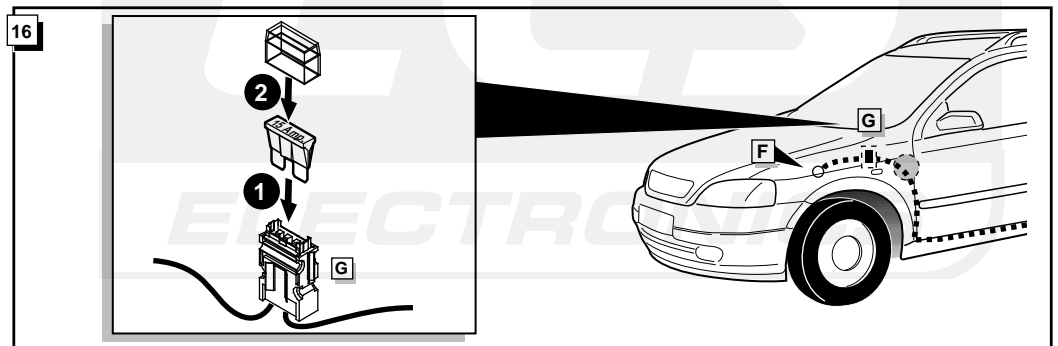
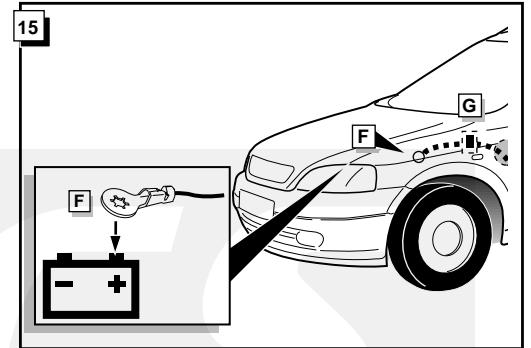
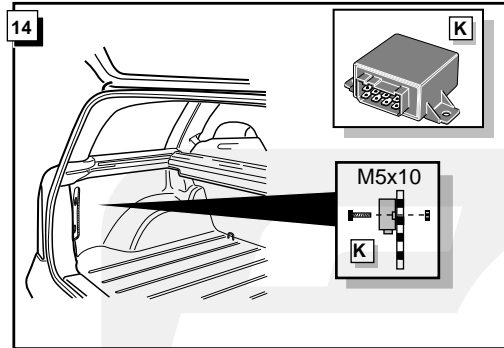
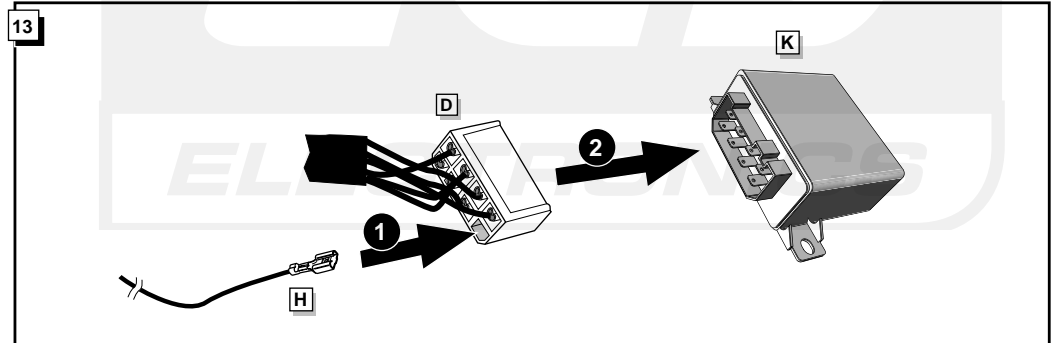
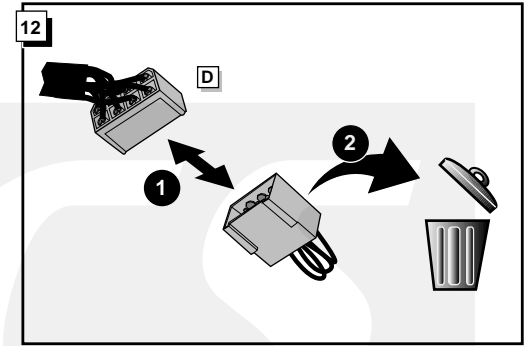
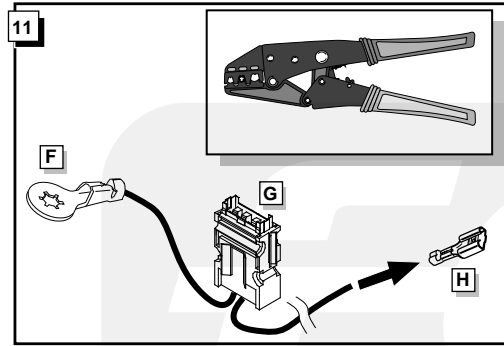
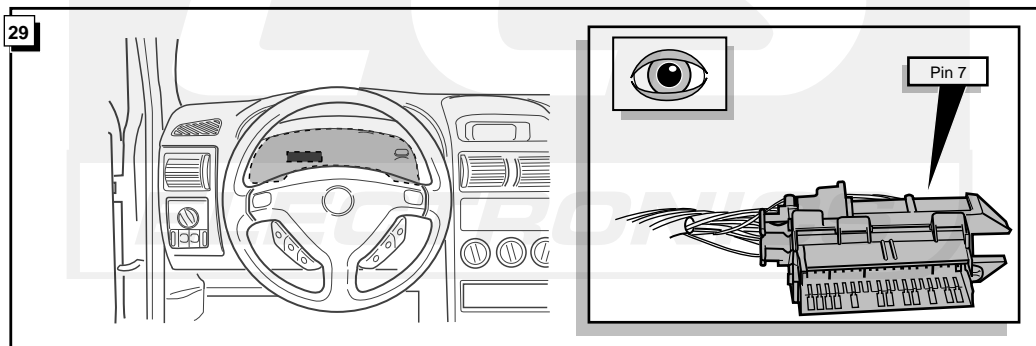
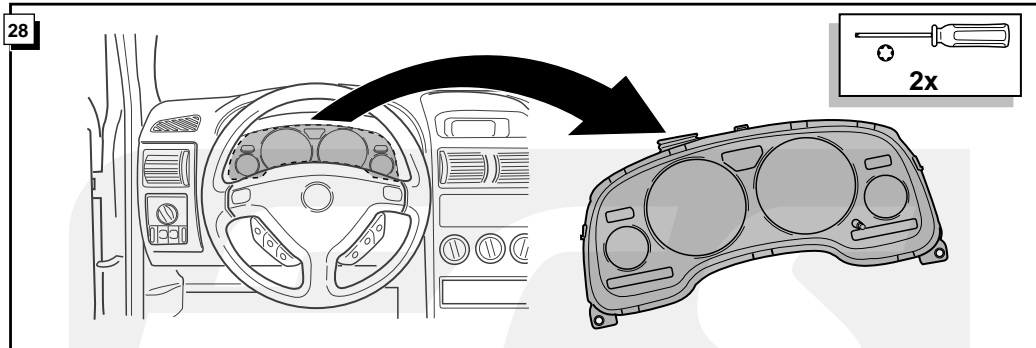
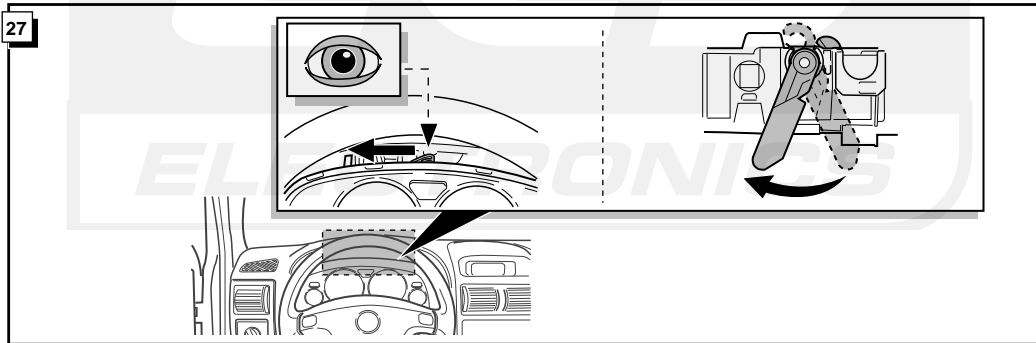
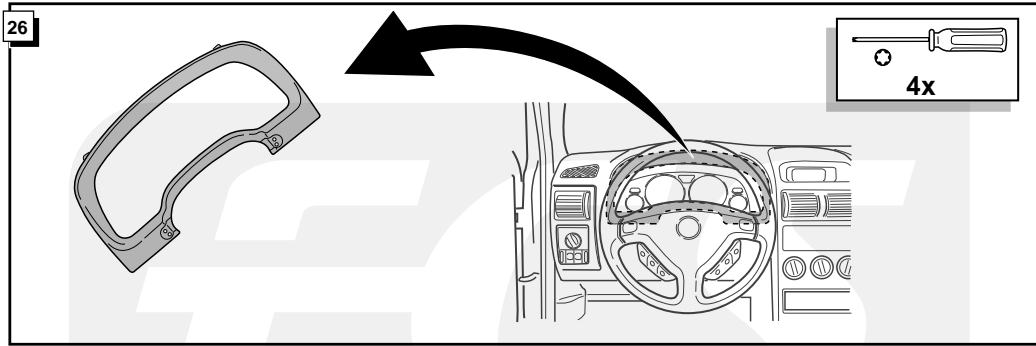


32



33

TROUBLESHOOTING	Pos. 7	Pos. 23	Action
<input checked="" type="checkbox"/> Besetzt / Occupé / Occupied / Bezet <input type="checkbox"/> Frei / Libre / Clear / Vrij	<input checked="" type="checkbox"/>	<input checked="" type="checkbox"/>	Montiere Montez: Montiere: Monteer: Sehe: Voir: See: Zie:
<input checked="" type="checkbox"/> Zuerst freimachen Libérer Disconnect first Eerst vrij maken	<input type="checkbox"/>	<input type="checkbox"/>	Montiere Montez: purple / violet / violet/ paars Montiere: Monteer: Sehe: Voir: See: Zie:
<input type="checkbox"/>	<input checked="" type="checkbox"/>	<input type="checkbox"/>	Montiere Montez: purple / violet / violet/ paars Montiere: Monteer: Sehe: Voir: See: Zie:
<input type="checkbox"/>	<input type="checkbox"/>	<input type="checkbox"/>	Montiere Montez: purple / violet / violet/ paars Montiere: Monteer: Sehe: Voir: See: Zie:



INFO

Abbildung 17 bis 22 ist nur für Modelle mit vorbereitetem Stecker im Gepäckraum.
Abbildung 23 und 24 ist nur für Modelle ohne vorbereiteten Stecker im Gepäckraum.

Figure 17 à 22 est seulement pour des modèles avec un connecteur préparé au coffre.
Figure 23 et 24 est seulement pour des modèles sans connecteur préparé au coffre.

Picture 17 to 22 is only for vehicles with a prepared connector in the boot.
Picture 23 and 24 is only for vehicles without a prepared connector in the boot.

Afbeelding 17 t/m 22 is alleen voor modellen met een voorbereide stekker in de kofferruimte.
Afbeelding 23 en 24 zijn alleen voor modellen zonder voorbereide stekker in de kofferruimte.

