



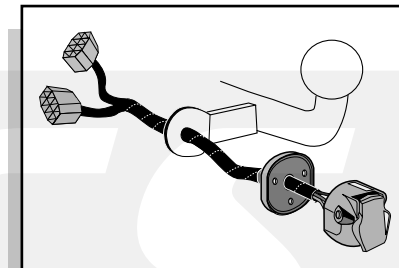
**Einbauanleitung Elektrosatz
Anhängervorrichtung mit 12-N Steckdose
lt. DIN/ISO Norm 1724**

**Instructions de montage du faisceau
électrique pour crochet d'attelage
conforme à la norme
DIN/ISO 1724 prise 12-N**

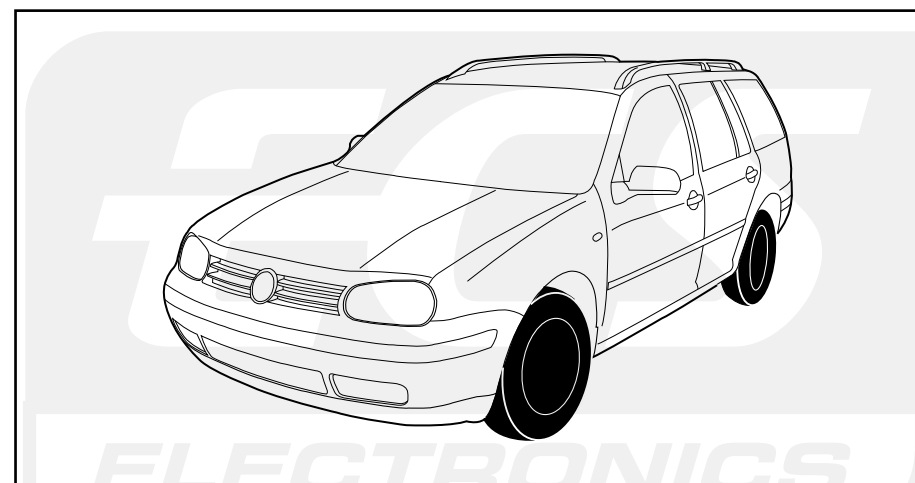
**Fitting instructions electric wiringkit
towbar with 12-N socket up to
DIN/ISO norm 1724**

**Montage-handleiding elektrokabelset voor
trekhaak met 12-N contactdoos
vlg. DIN/ISO norm 1724**

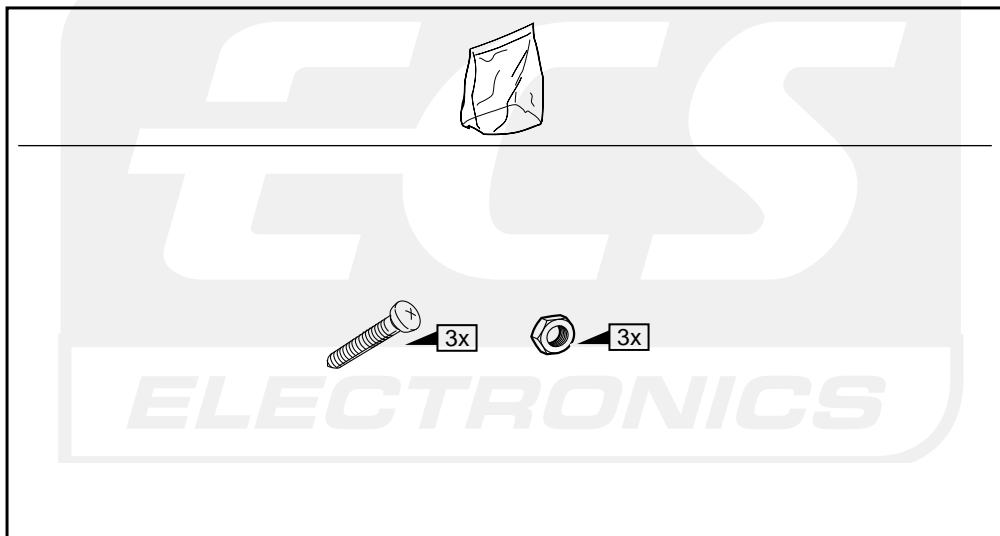
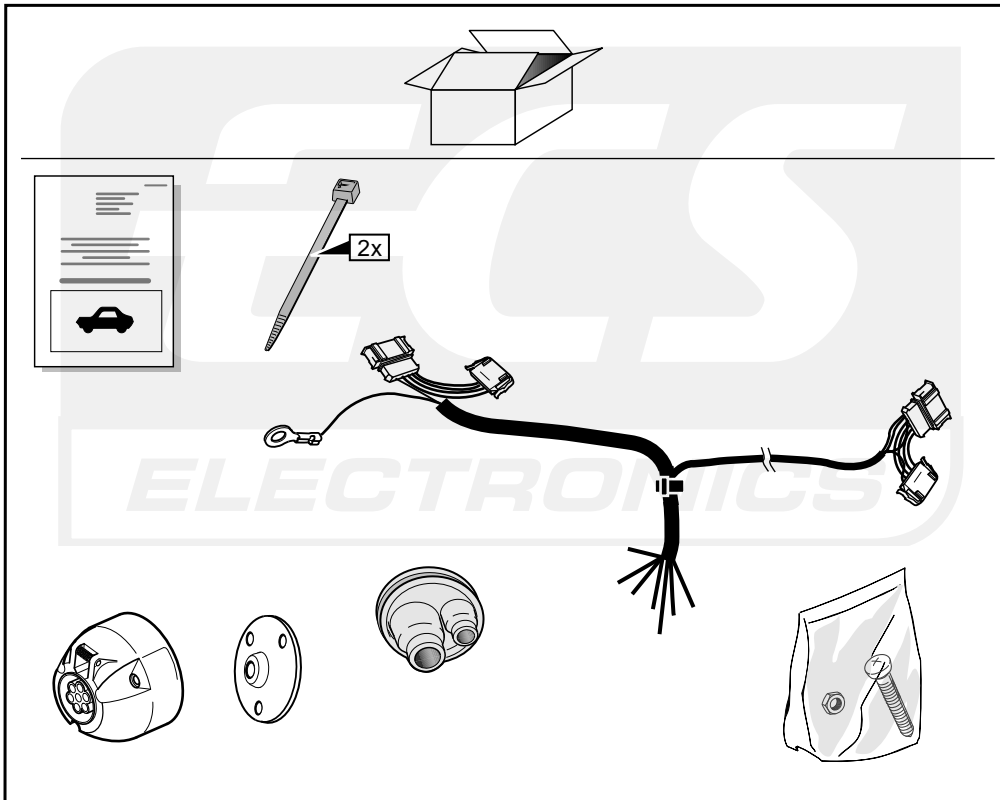
**Instrucciones de montaje de juego de cables
eléctricos para gancho de remolque con caja de
conexiones 12-N según norma DIN/ISO 1724**

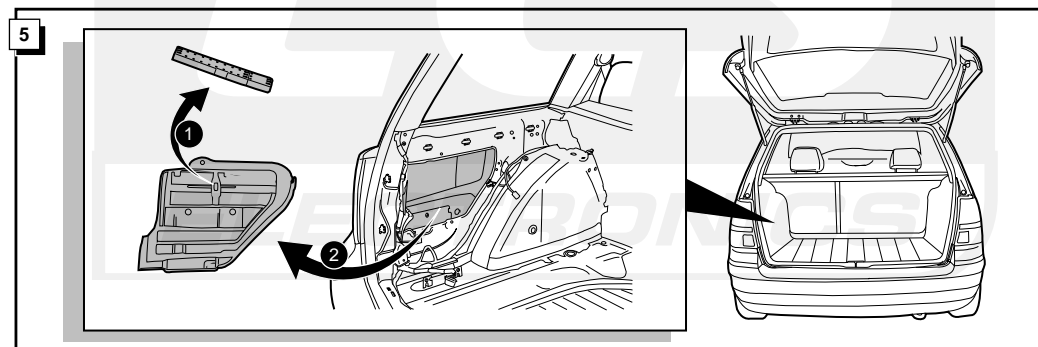
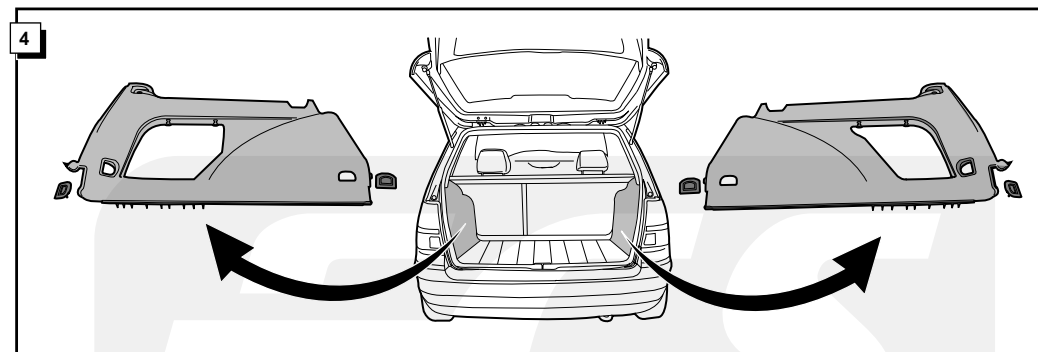
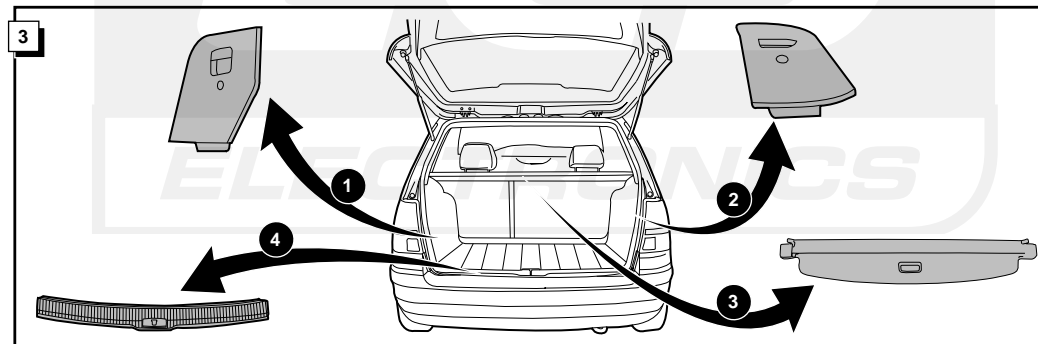
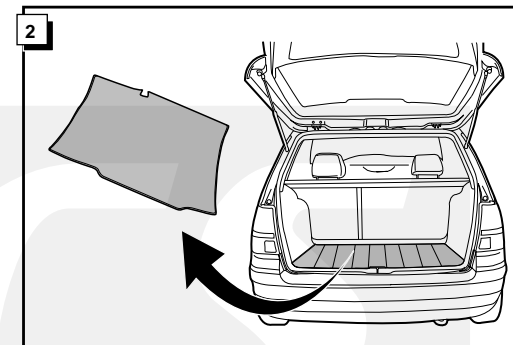
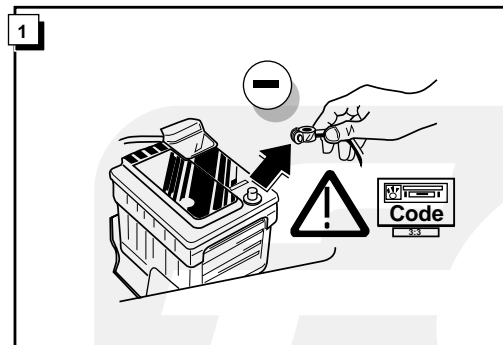


VW GOLF VARIANT 1999-
VW BORA VARIANT 1999-

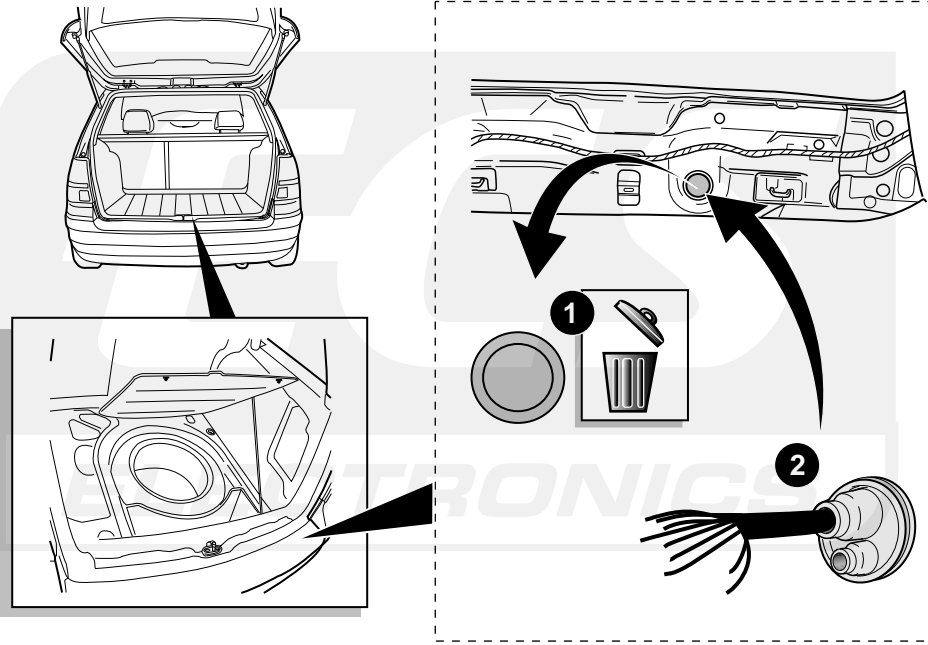


Bestel Nr.: VW-004-BB

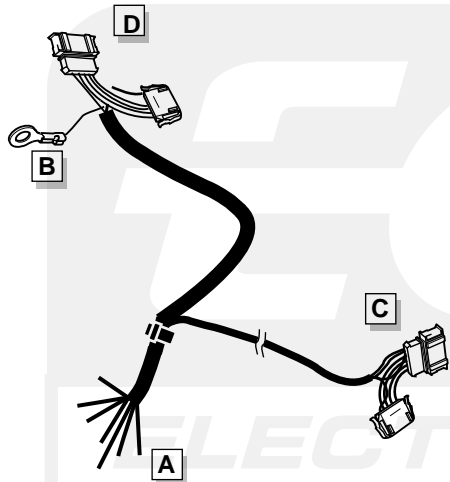




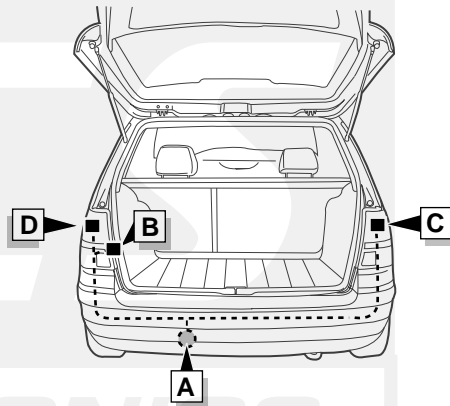
6



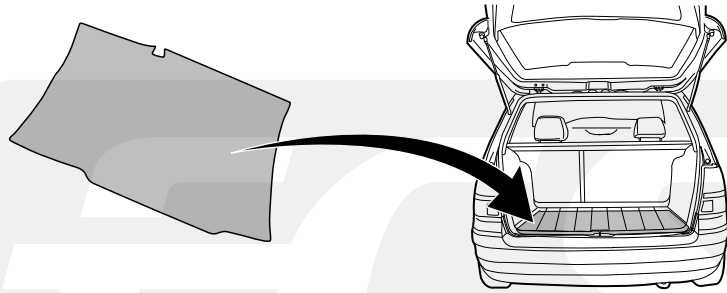
INFO



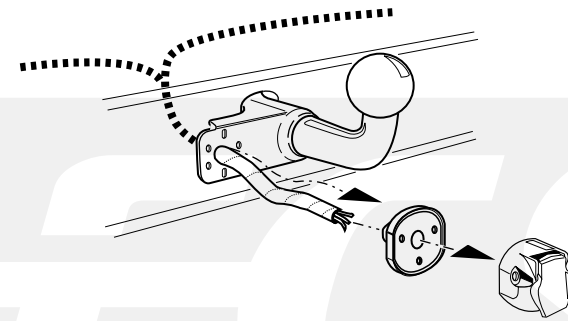
ROUTING



17



7



INFO

Anschluß Steckdose / Connection de la prise / Socket connection
Contactdoos aansluiting / Conexión del caja de enchufe

DIN/ISO 1724		(D)	(F)	(GB)	(NL)	(ES)	P _{max}
	1/L	gelb	jaune	yellow	geel	Amarillo	21W
	2	blau	bleu	blue	blauw	Azul	2x21W
1-8	3/31	weiß	blanc	white	wit	Blanco	
	4/R	grün	vert	green	groen	Verde	21W
	5/58-R	braun	marron	brown	bruin	Marrón	52W
	6/54	rot	rouge	red	rood	Rojo	3x21W
	7/58-L	schwarz	noir	black	zwart	Negro	52W
	8/58-b	grau	gris	grey	grijs	Gris	2x21W

8

