

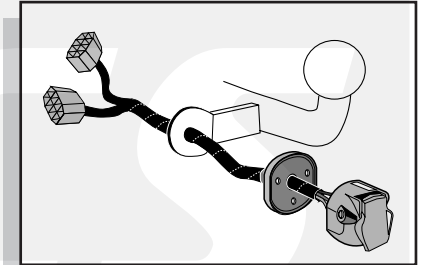


Montage-handleiding elektrokabelset voor  
trekhaak met 12-N contactdoos  
vlg. DIN/ISO norm 1724

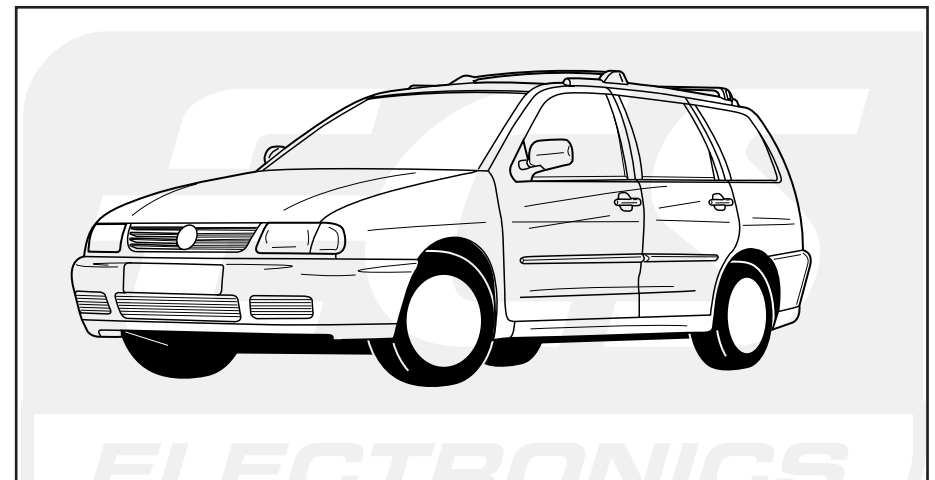
Fitting instructions electric wiringkit  
towbar with 12-N socket up to  
DIN/ISO norm 1724

Einbauanleitung Elektrosatz  
Anhängervorrichtung mit 12-N Steckdose  
lt. DIN/ISO Norm 1724

Instructions de montage du faisceau  
électrique pour crochet d'attelage  
conforme à la norme DIN/ISO 1724  
prise 12-N



VW POLO VARIANT 1997-



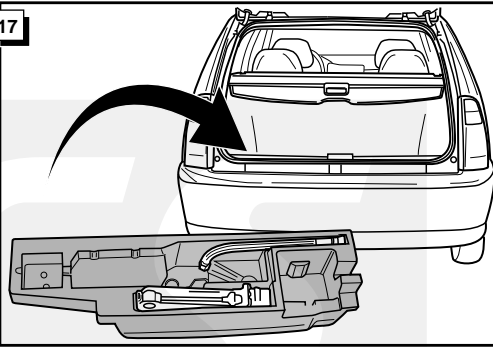
Bestel Nr.: VAG-048-B



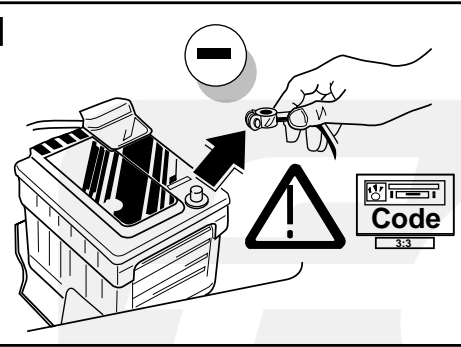
16

**! CONTROLEER FUNCTIES !**  
**! CHECK FUNCTIONS !**  
**! FUNKTIONEN KONTROLIEREN !**  
**! CONTRÔLER LES FONCTIONS !**

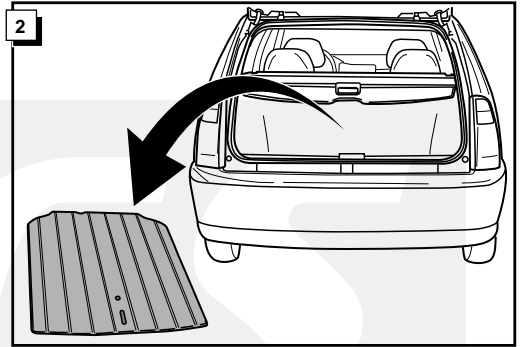
17



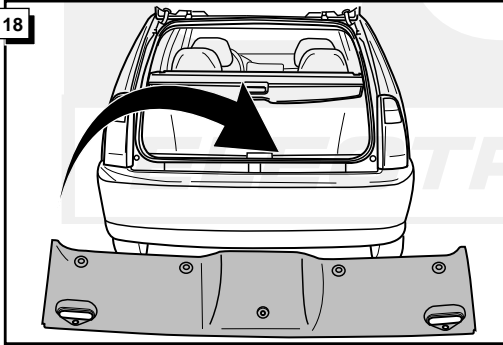
1



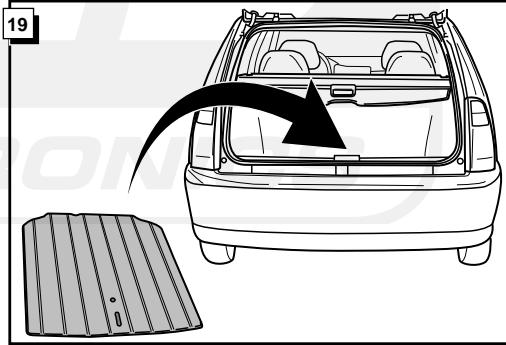
2



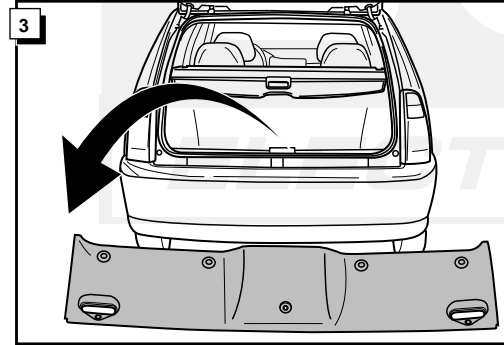
18



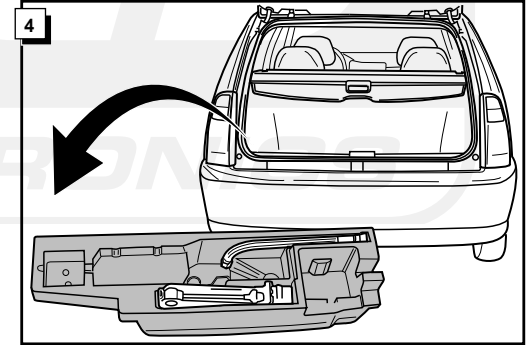
19



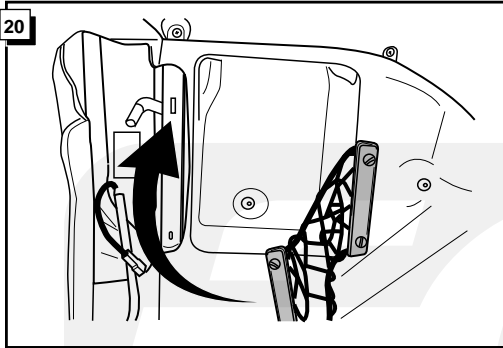
3



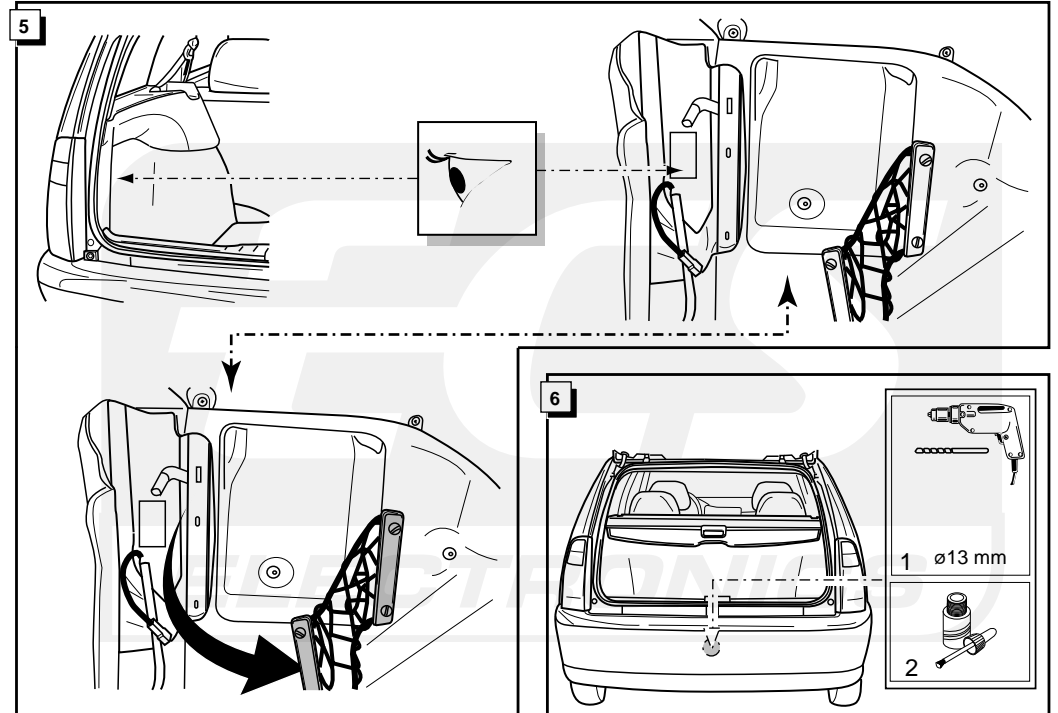
4



20



5



6

