

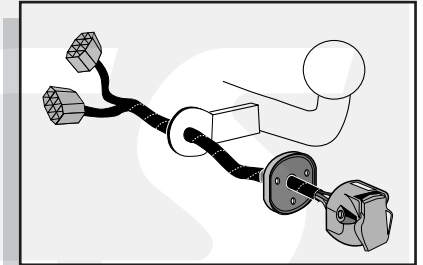


Einbauanleitung Elektrosatz
Anhängervorrichtung mit 12-N Steckdose
lt. DIN/ISO Norm 1724

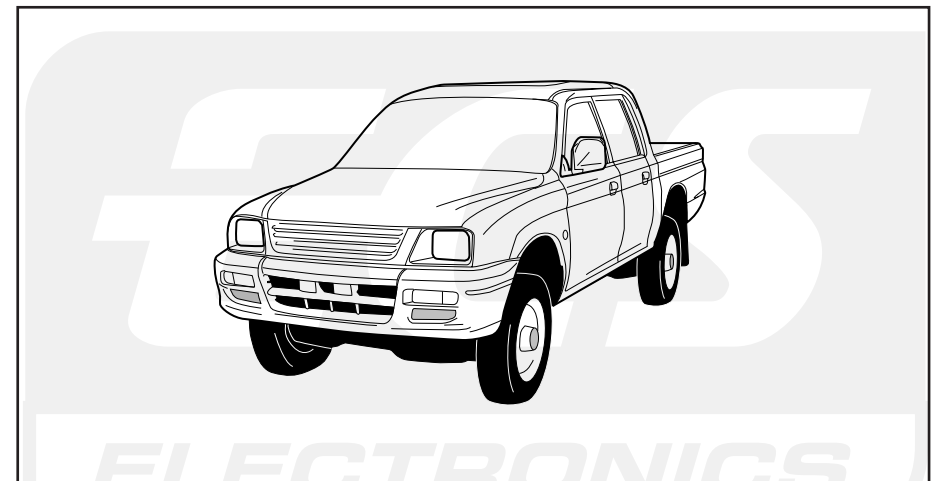
Instructions de montage du faisceau
électrique pour crochet d'attelage
conforme à la norme
DIN/ISO 1724 prise 12-N

Fitting instructions electric wiringkit
towbar with 12-N socket up to
DIN/ISO norm 1724

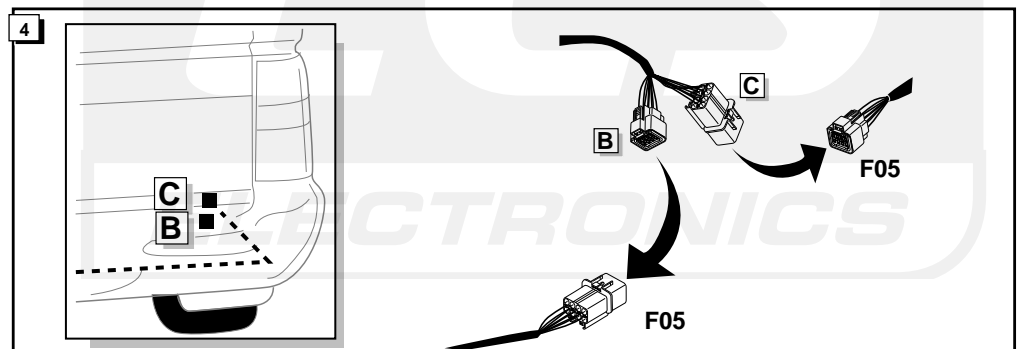
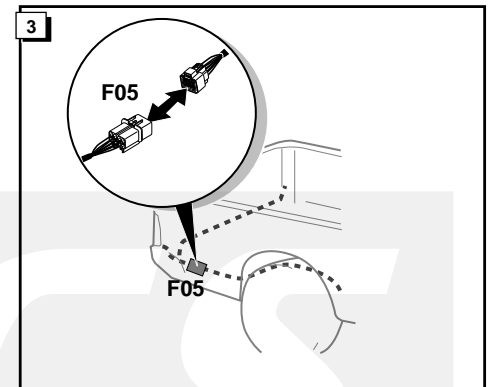
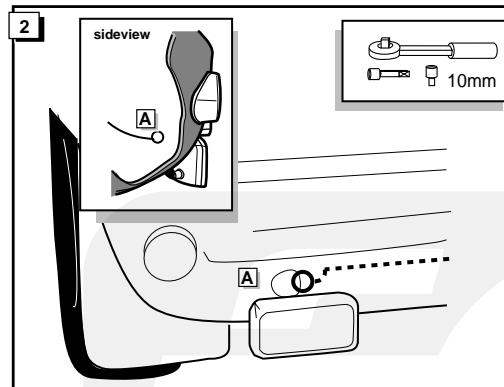
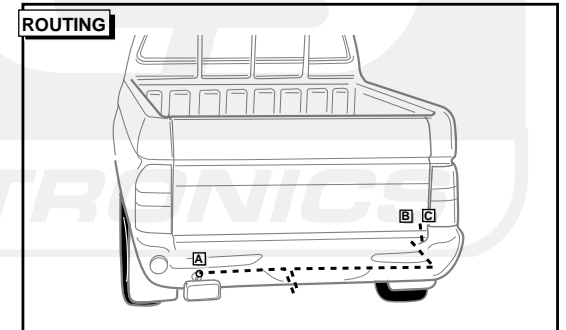
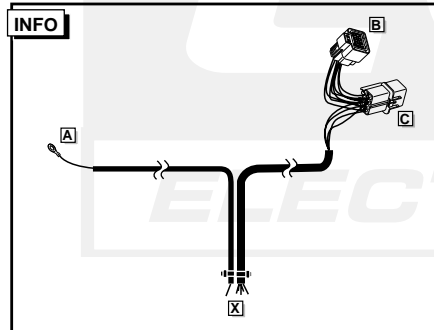
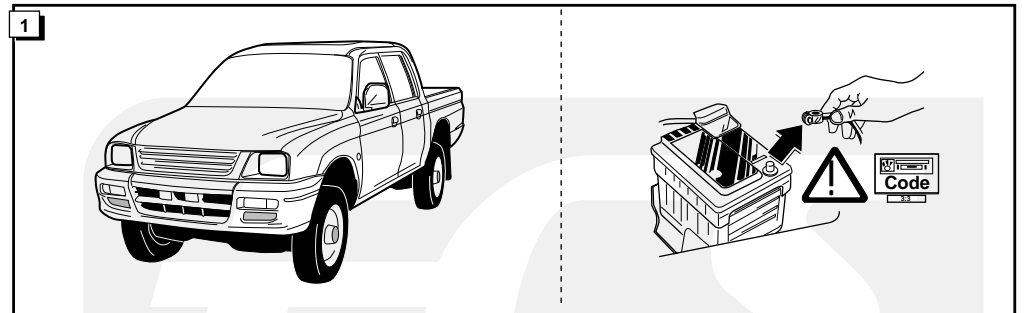
Montage-handleiding elektrokabelset voor
trekhaak met 12-N contactdoos
vlg. DIN/ISO norm 1724



MITSUBISHI L200 1996-



Bestel Nr.: MIT-079-B



5

	(D)	(FR)	(GB)	(NL)
1 = L	GELB	JAUNE	YELLOW	GEEL
2 = 54-G	BLAU	BLEU	BLUE	BLAUW
3 = 31	WEIß	BLANC	WHITE	WIT
4 = R	GRÜN	VERT	GREEN	GROEN
5 = 58-R	BRAUN	MARRON	BROWN	BRUIN
6 = 54	ROT	ROUGE	RED	ROOD
7 = 58-L	SCHWARZ	NOIR	BLACK	ZWART
8 = 58-B	GRAU	GRIS	GREY	GRIJS

BLINKER LINKS
CLIGNOTANT GAUCHE
L.H. INDICATOR
KNIPPERLICHT LINKS

BREMSLEUCHE
FEUX DE STOP
BRAKELIGHTS
REMLICHTEN

STOP

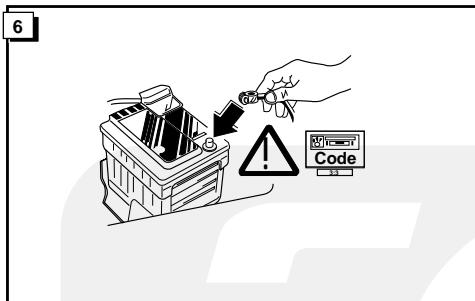
SCHLUßLEUCHE LINKS
FEU ARRIERE GAUCHE
L.H. REARLIGHT
ACHTERLICHT LINKS

SCHLUßLEUCHE RECHTS
FEU ARRIERE DROIT
R.H. REARLIGHT
ACHTERLICHT RECHTS

MASSE
MASSE
EARTH
MASSA

BLINKER RECHTS
CLIGNOTANT DROIT
R.H. INDICATOR
KNIPPERLICHT RECHTS

2



7

! **CONTROLEER FUNCTIES !**

! **CHECK FUNCTIONS !**

! **FUNKTIONEN KONTROLIEREN !**

! **CONTRÔLER LES FONCTIONS !**

