

Motoreinstellsatz für BMW M62 Vanos



ALLGEMEIN

Der Einstellsatz ist geeignet zur Überprüfung und Einstellung der Motor-Steuerzeiten bei Steuerkettenwechsel, Erneuern der Zylinderkopfdichtung, etc. und ist passend für BMW Vanos Motoren mit Motorcode M62.

WERKZEUGE

- 1 Vanos-Ventil-Einsatz, zu verwenden wie OEM 11 6 420
 - 2 Kettenspannhilfe, zu verwenden wie OEM 11 7 380
 - 3 Drehwerkzeug, zu verwenden wie OEM 11 6 440
- Geberrad-Werkzeugsatz, zu verwenden wie OEM 11 6 450, bestehend aus:
- 4 Geberrad-Werkzeug für Zylinder 1 bis 4, zu verwenden wie OEM 11 6 451
 - 5 Geberrad-Werkzeug für Zylinder 5 bis 8, zu verwenden wie OEM 11 6 452
 - 6 Nockenwellen-Arretierung für Zylinder 1 bis 4, zu verwenden wie OEM 11 2 445 / 11 2 441
 - 7 Nockenwellen-Arretierung für Zylinder 5 bis 8, zu verwenden wie OEM 11 2 442 / 11 2 446
 - 8 Kettenspanner, zu verwenden wie OEM 11 3 390
 - 9 Kurbelwellen-Arretierung, zu verwenden wie OEM 11 2 300

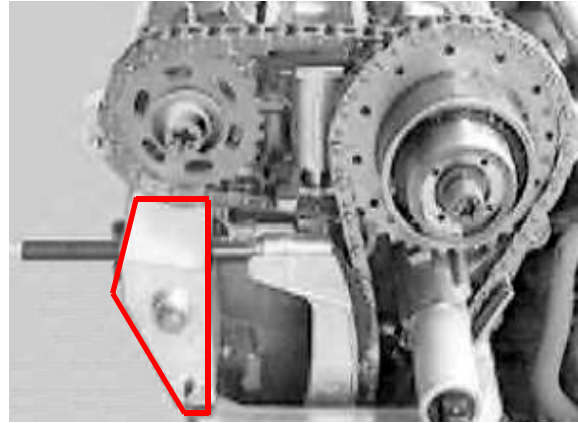
SICHERHEITSHINWEISE

- Verwenden Sie für Prüf-, Einstell- und Diagnosearbeiten immer fahrzeugspezifische Service-Literatur, andernfalls können Motorschäden entstehen.
- Vorsicht bei Arbeiten an heißen Motoren, es besteht Verbrennungsgefahr.
- Vorsicht bei Arbeiten an laufenden Motoren, lose Kleidung, Werkzeuge und andere Gegenstände können von drehenden Teilen erfasst werden und zu schweren Verletzungen führen.
- Beachten Sie immer die geltenden Arbeitsschutz- und Sicherheitsbestimmungen.
- Sichern Sie, vor der Montage der Werkzeuge, das Fahrzeug gegen unbeabsichtigtes Starten.
- Kurbelwelle vor dem Starten 2 Umdrehungen drehen und Steuerzeiten nochmals überprüfen.

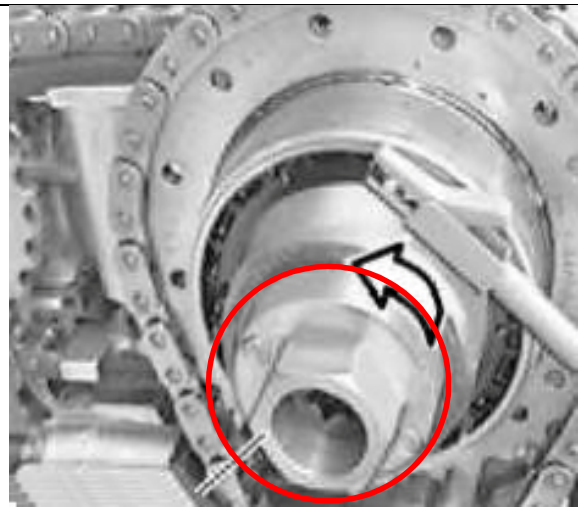


ANWENDUNG

Kettenspannhilfe
zu verwenden wie OEM 11 7 380

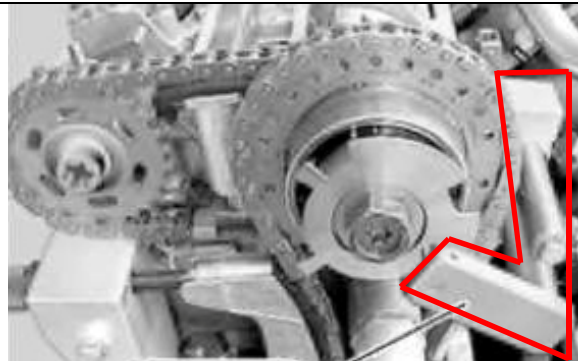


Drehwerkzeug
zu verwenden wie OEM 11 6 440



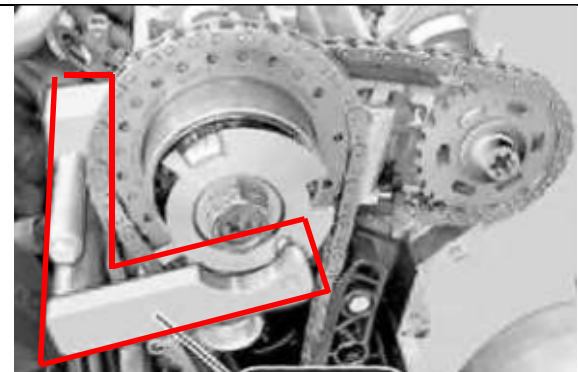
Geberrad-Werkzeugzeugsatz
zu verwenden wie OEM 11 6 450

Geberrad-Werkzeug für Zylinder 1 bis 4
zu verwenden wie OEM 11 6 451

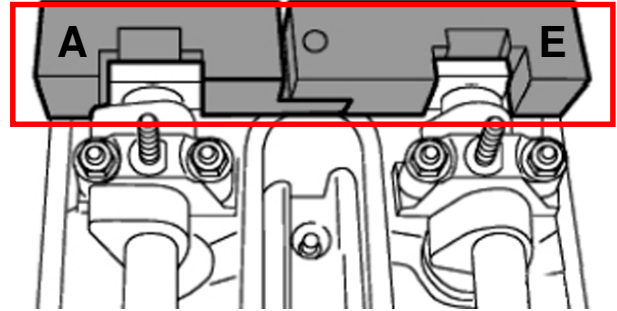


Geberrad-Werkzeugzeugsatz
verwenden wie OEM 11 6 450

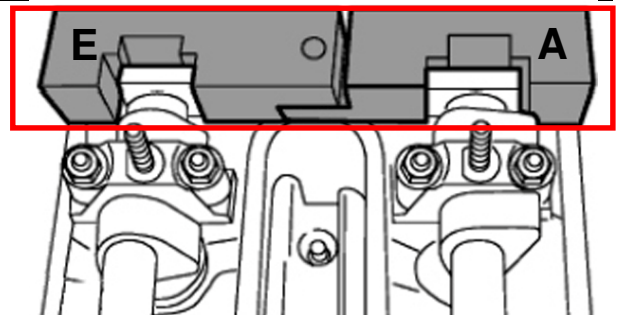
Geberrad-Werkzeug für Zylinder 5 bis 8
zu verwenden wie OEM 11 6 452



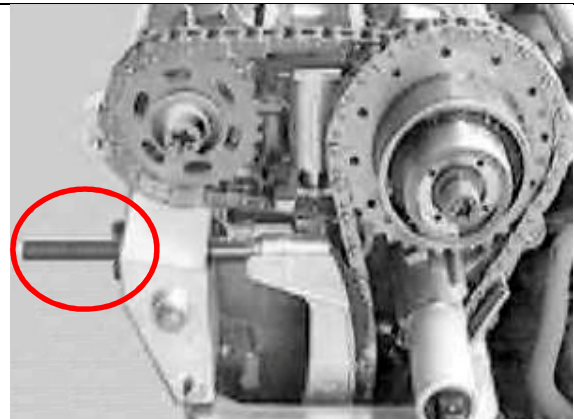
Nockenwellen-Arretierung für Zylinder 1 bis 4
zu verwenden wie OEM 11 2 445 / 11 2 441



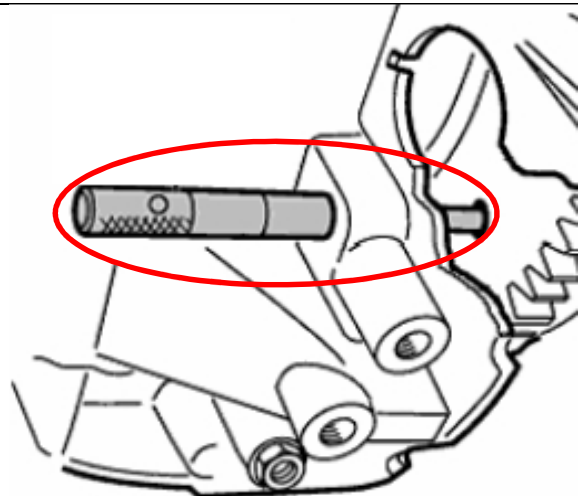
Nockenwellen-Arretierung für Zylinder 5 bis 8
zu verwenden wie OEM 11 2 442 / 11 2 446



Kettenspanner
zu verwenden wie OEM 11 3 390



Kurbelwellen-Arretierung
zu verwenden wie OEM 11 2 300



Timing Tool Set for BMW M62 Vanos



GENERAL

This Timing Tool Set is designed for checking and adjusting engine timing while changing the timing chain, cylinder head gasket, etc. and is suitable for BMW Vanos engine with engine code M62.

TOOLS

- 1 Vanos Valve Socket, to be used as OEM 11 6 42
 - 2 Chain Tensioner Tool, to be used as OEM 11 7 380
 - 3 Rotating Tool, to be used as OEM 11 6 440
- Transmitter Wheel Tool Set, to be used as OEM 11 6450, consisting of:
- 4 Transmitter Wheel Tool for Cylinder 1 to 4, to be used as OEM 11 6 451
 - 5 Transmitter Wheel Tool for Cylinder 5 to 8, to be used as OEM 11 6 452
 - 6 Camshaft Locking Tool for Cylinder 1 to 4, to be used as OEM 11 2 445 / 11 2 441
 - 7 Camshaft Locking Tool for Cylinder 5 to 8, to be used as OEM 11 2 442 / 11 2 446
 - 8 Chain Tensioner, to be used as OEM 11 3 390
 - 9 Crankshaft Locking Tool, to be used as OEM 11 2 300

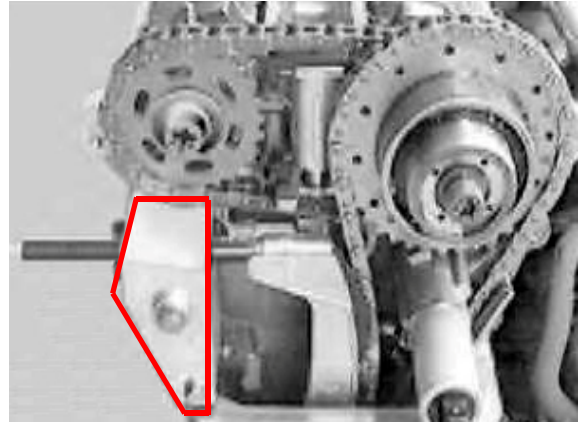
SAFETY ADVICE

- Use for testing, adjusting and diagnostic work always vehicle-specific service literature, otherwise can damage to the engine.
- Be careful when working on hot engines.
- Use caution when working on running engines, loose clothing, tools and other items can be collected from rotating parts and cause serious injuries.
- Always follow occupational health and safety regulations.
- Insure the vehicle against unintended starting, before applying the tool.
- Turn the crankshaft 2 times and check the engine timing again before start the engine.

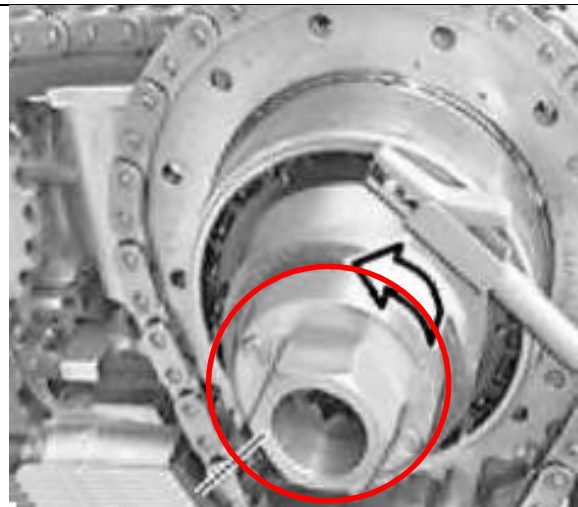


APPLICATION

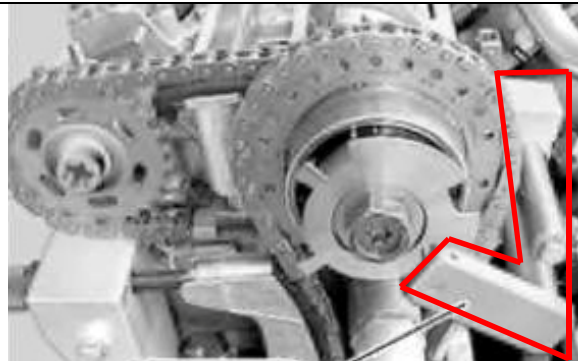
Chain Tensioner Tool
to be used as OEM 11 7 380



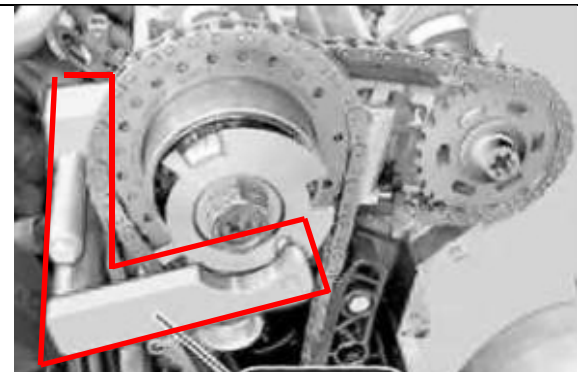
Rotating Tool
to be used as OEM 11 6 440



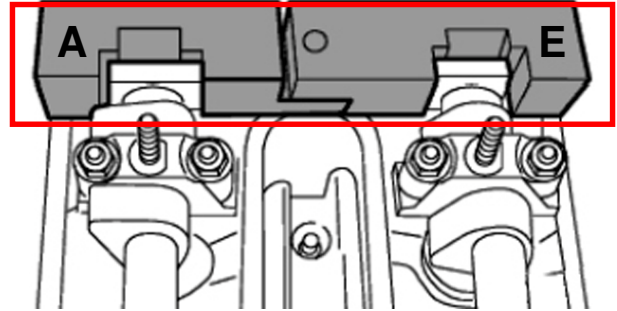
Transmitter Wheel Tool for cylinder 1 to 4
to be used as OEM 11 6 451 (OEM 11 6450)



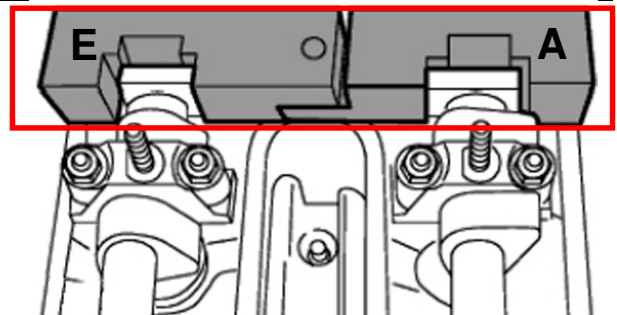
Transmitter Wheel Tool for cylinder 5 to 8
to be used as OEM 11 6 452 (OEM 11 6450)



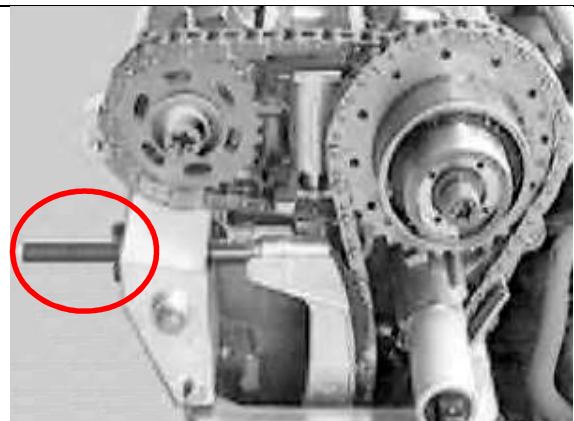
Camshaft Locking Tool for Cylinder 1 to 4
to be used as OEM 11 2 445 / 11 2 441



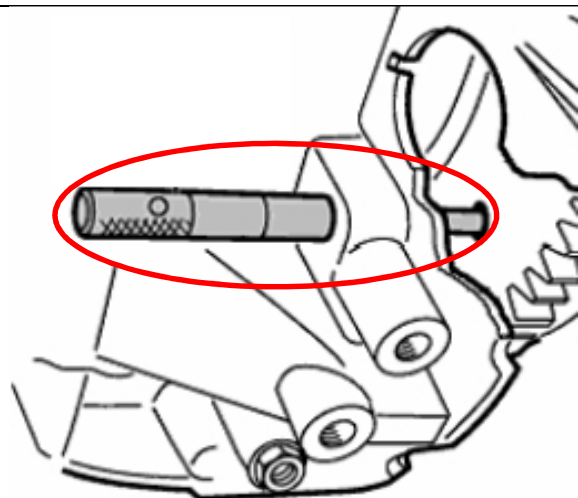
Camshaft Locking Tool for Cylinder 5 to 8
to be used as OEM 11 2 442 / 11 2 446



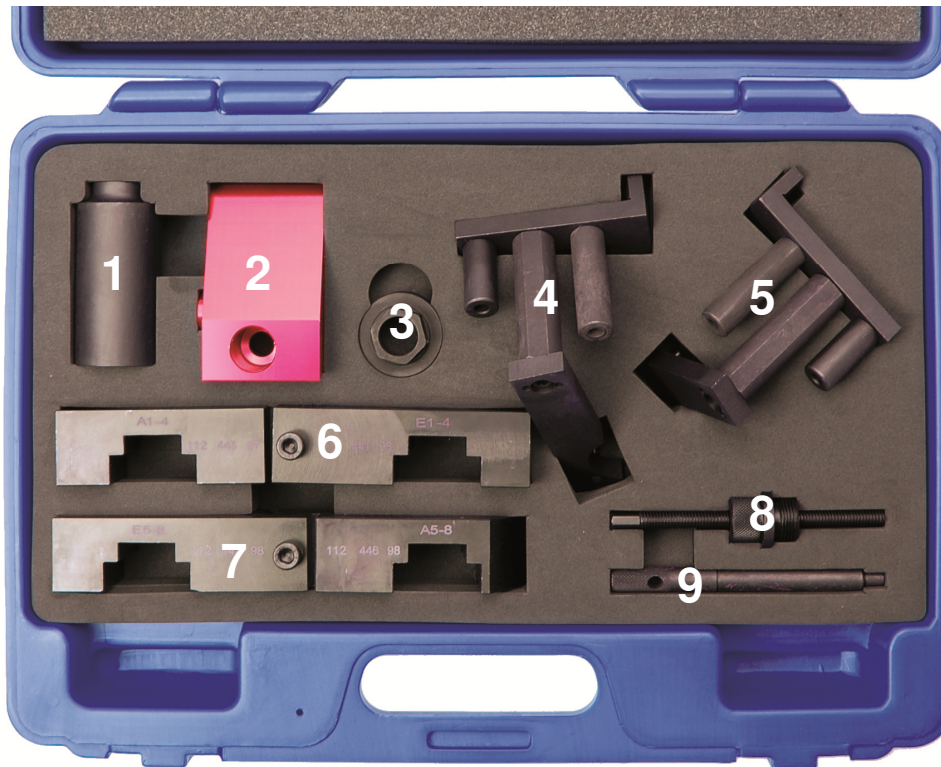
Chain Tensioner
to be used as OEM 11 3 390



Crankshaft Locking Tool
to be used as OEM 11 2 300



JUEGO DE CALADO para BMW M62 VANOS



GENERAL

Este set de herramientas de sincronización está diseñado para la comprobación y ajuste del motor, aunque también puede usarse para el cambio de cadena de distribución, junta de culata, etc. y es adecuado para el motor BMW Vanos con código de motor M62.


HERRAMIENTAS

- 1 Herramienta especial
- 2 Herramienta tensora de la cadena, para ser utilizada como OEM 11 7 380
- 3 Herramienta rotativa, para ser utilizada como OEM 11 6 440

Juego de herramientas del transmisor de rueda, para ser utilizada como OEM 11 6450, formada de:

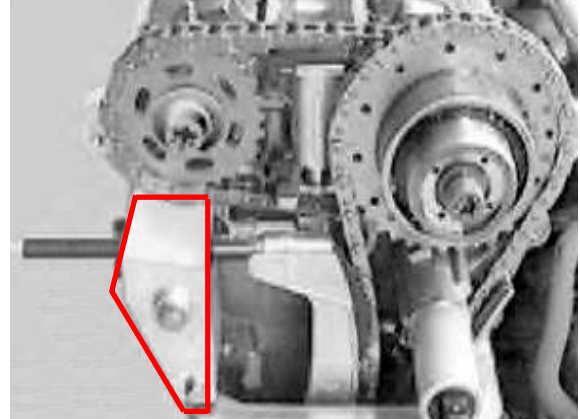
- 4 Herramienta de rueda del transmisor para el cilindro 1 a 4, para ser utilizada como OEM 11 6 451
- 5 Herramienta de rueda del transmisor para el cilindro 5 a 8, para ser utilizada como OEM 11 6 452
- 6 Herramienta de bloqueo del árbol de levas para el cilindro 1 a 4, para ser utilizada como OEM 11 2 445 / 11 2 441
- 7 Herramienta de bloqueo del árbol de levas para el cilindro 5 a 8, para ser utilizada como OEM 11 2 442 / 11 2 446
- 8 Tensor de cadena, para ser utilizada como OEM 11 3 390
- 9 Herramienta de bloqueo del cigüeñal, para ser utilizada como OEM 11 2 300

CONSEJOS DE SEGURIDAD

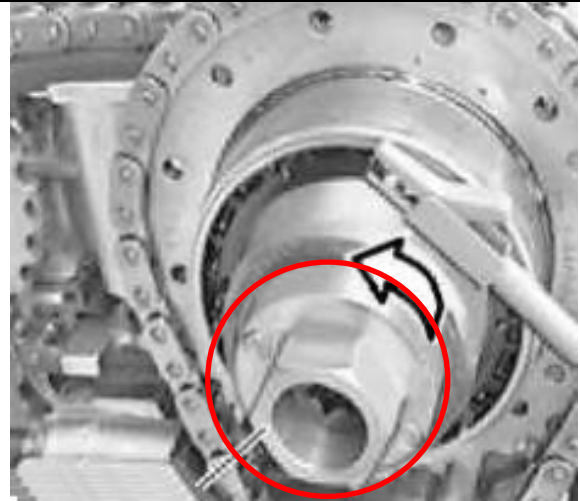
- Use siempre para las pruebas, puesta en marcha y diagnóstico la documentación específica del vehículo, de lo contrario puede dañar el motor.
- Tenga cuidado al trabajar con motores calientes.
- Tenga cuidado al trabajar con motores en marcha, la ropa suelta, las herramientas y otros artículos pueden engancharse en las piezas giratorias y causar lesiones graves.
- Siga siempre las normas de salud y seguridad en el trabajo.
- Asegure el vehículo contra el encendido accidental antes de aplicar la herramienta.
- Gire el cigüeñal 2 veces y compruebe la sincronización del motor de nuevo antes de arrancar el motor.  x2

APLICACIÓN

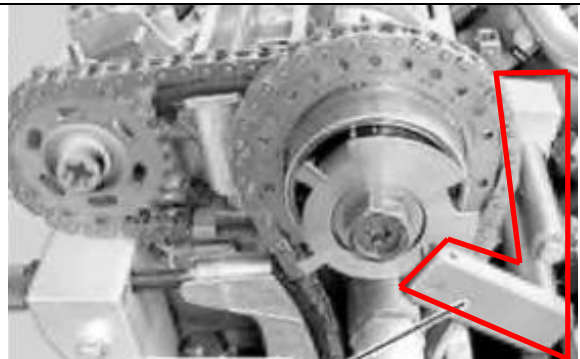
Herramienta tensora de la cadena
para usarse como OEM 11 7 380



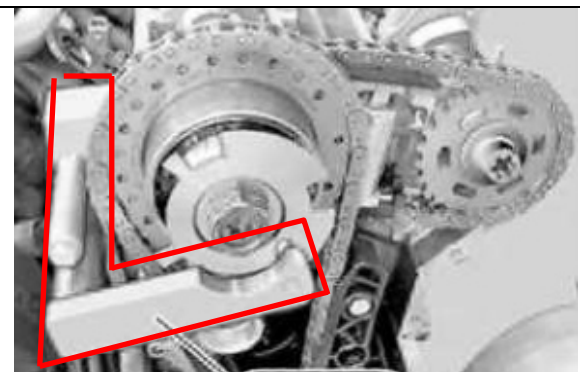
Herramienta rotativa
para usarse como 11 6 440



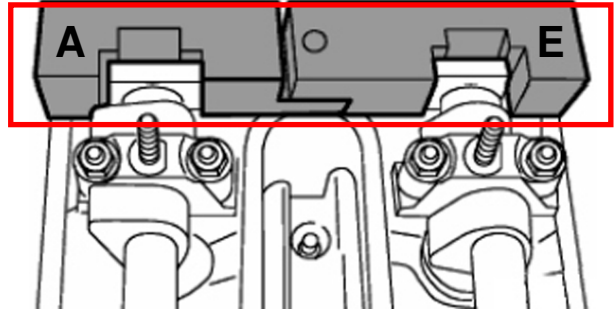
Herramienta de rueda del transmisor para el cilindro 1
a 4
para ser utilizada como OEM 11 6 451 (OEM 11
6450)



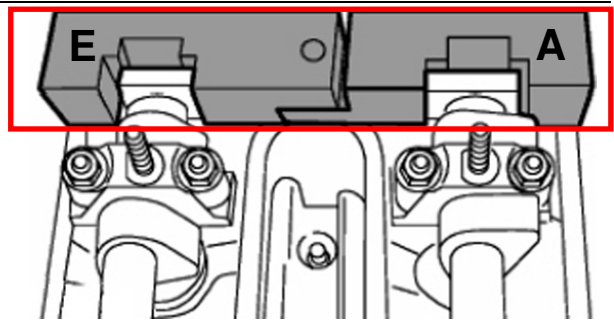
Herramienta de rueda del transmisor para el cilindro 5
a 8
para ser utilizada como OEM 11 6 452 (OEM 11
6450)



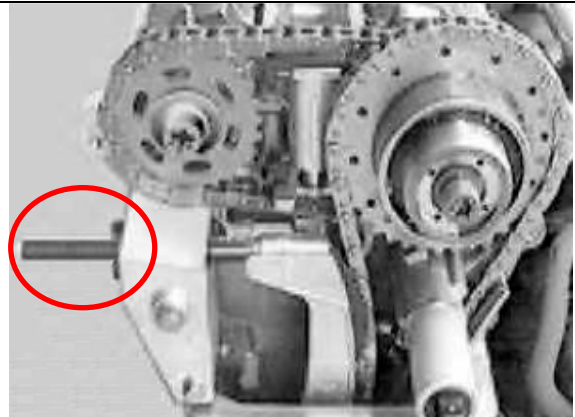
Herramienta de bloqueo del árbol de levas para el cilindro 1 a 4
para ser utilizada como 11 2 445 / 11 2 441



Herramienta de bloqueo del árbol de levas para el cilindro 5 a 8
para ser utilizada como OEM 11 2 442 / 11 2 446



Tensor de cadena
para ser utilizada como OEM 11 3 390



Herramienta de bloqueo del cigüeñal
para ser utilizada como OEM 11 2 300

