

Membranfederspanner für BMW SAC Kupplungen

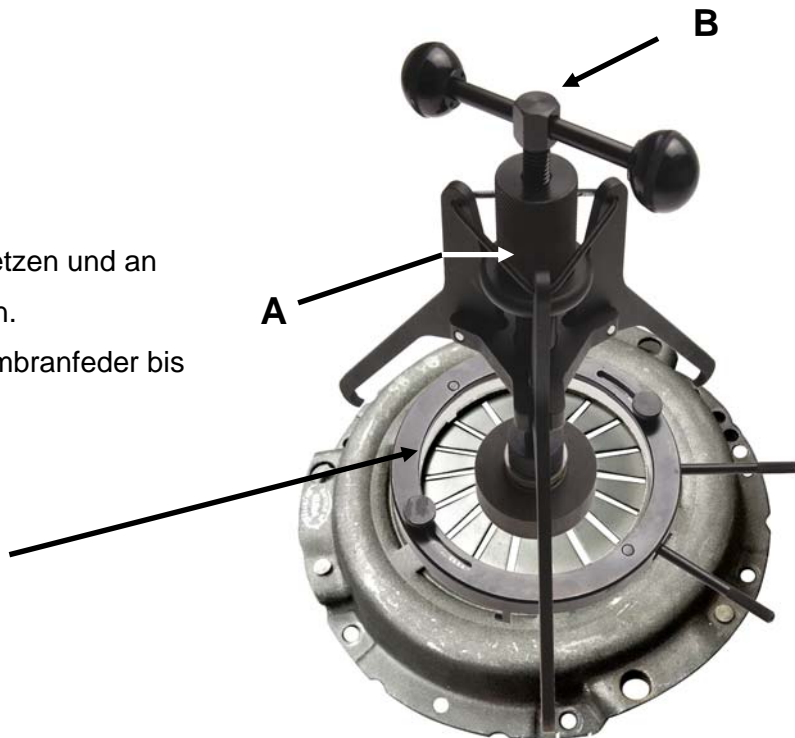


Hinweis: Beachten Sie die Hinweise des Fahrzeugherstellers zur Demontage und Montage, diese können der fahrzeugspezifischen Serviceliteratur entnehmen.

Membranfederspanner
zu verwenden wie OEM 21 2 170

Membranfederspanner 8284 aufsetzen und an
der Rändelschraube (A) festziehen.
Spindel (B) eindrehen, bis die Membranfeder bis
Anschlag vorgespannt ist.

(Verwendung in Verbindung mit
Nachstellring-Rücksteller 8283)



Special Tool (Diaphragm Spring Clamp) for BMW SAC Clutches



Note: Follow manufacturer's advice concerning the assembly and disassembly; consult the specific handbook to do so.

Spring clamp to be used like OEM 21 2 170

Apply clamp 8284 and tighten the knurled screw
(A).

Turn in the spindle (B), until the diaphragm
spring is fully loaded.

(To be used in combination with
reset tool 8283)

