

Motoreinstell-Werkzeugsatz für AUDI / VW 2.7 und 3.0 TDI



ALLGEMEIN

Der Einstellsatz ist passend für Audi A4, A5, A6, A8, Q5, Q7 und VW Touareg, Phaeton mit Motorkennbuchstaben: ASB, BKN, BKS, BMK, BMZ, BNG, BPP, BSG, BUG, BUN, CAMA, CAMB, CANA, CANB, CANC, CAND, CAPA, CARA, CARB, CASA, CASB, CASC, CATA, CCMA, CCWA, CCWB, CDYA, CDYB, CDYC, CEXA, CGKA, CGKB und wird benötigt zum Kontrollieren bzw. Einstellen der Motorsteuerzeiten.

SICHERHEITSHINWEISE

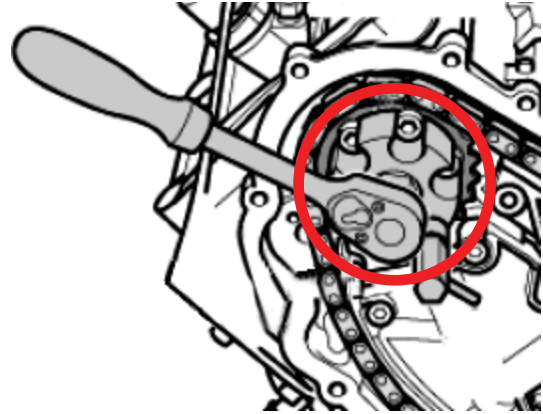
- Diese Anleitung ersetzt auf keinen Fall eine Werkstatt-Service-Literatur und dient nur der Veranschaulichung.
- Verwenden Sie für Prüf-, Einstell- und Diagnosearbeiten immer fahrzeugspezifische Service-Literatur, andernfalls können Motorschäden entstehen.
- Vorsicht bei Arbeiten an heißen Motoren.
- Vorsicht bei Arbeiten an laufenden Motoren, lose Kleidung, Werkzeuge und andere Gegenstände können von drehenden Teilen erfasst werden und zu schweren Verletzungen führen.
- Beachten Sie immer die geltenden Arbeitsschutz- und Sicherheitsbestimmungen.
- Sichern Sie, vor der Montage der Werkzeuge, das Fahrzeug gegen unbeabsichtigtes Starten

INHALT

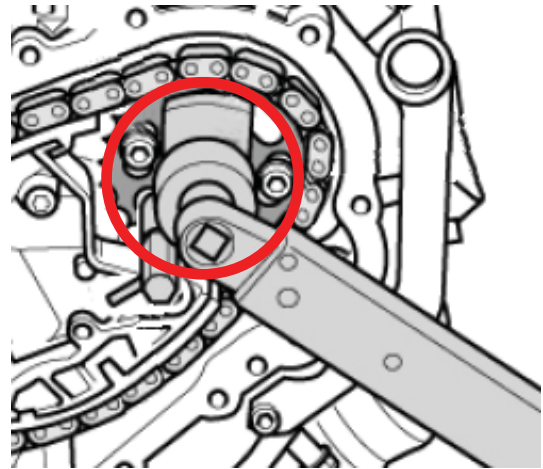
- | | | |
|---|------------------------------------|-----------------------------|
| 1 | Adapter zum Drehen der Nockenwelle | zu verwenden wie OEM T40061 |
| 2 | Adapter für Kettenrad | zu verwenden wie OEM T40062 |
| 3 | Adapter für Mitnehmerscheibe | zu verwenden wie OEM T40049 |
| 4 | Drehadapter für Kurbelwelle | zu verwenden wie OEM T40058 |
| 5 | Nockenwellenarretierung 2x | zu verwenden wie OEM T40060 |
| 6 | Absteckstift Einspritzpumpe | zu verwenden wie OEM 3359 |
| 7 | Kettenspanner Arretierung 2x | |
| 8 | Kurbelwellenarretierung | zu verwenden wie OEM 3242 |

ANWENDUNG

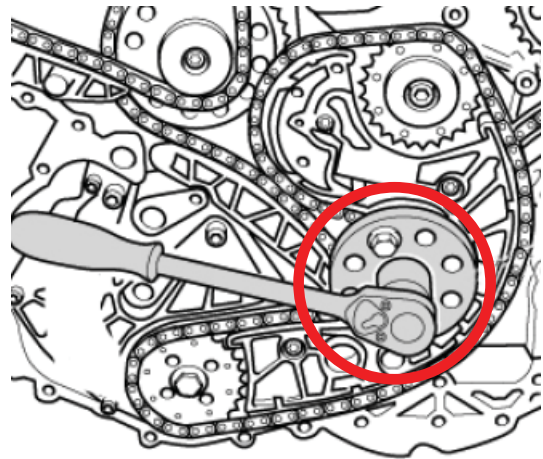
Adapter zum Drehen der Nockenwelle
(zu verwenden wie OEM T40061)



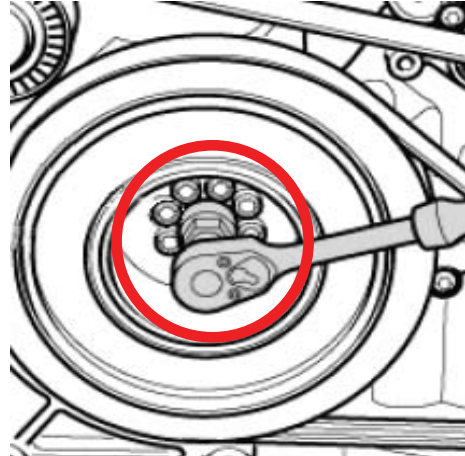
Adapter für Kettenrad
(zu verwenden wie OEM T40062)



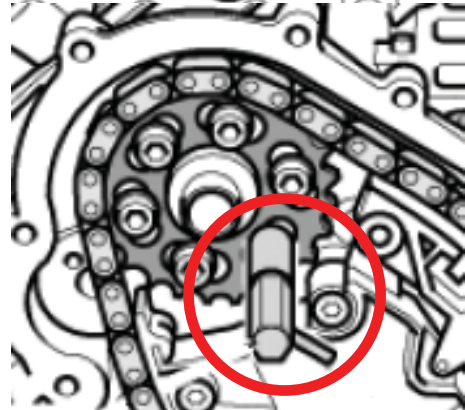
Adapter für Mitnehmerscheibe
(zu verwenden wie OEM T40049)



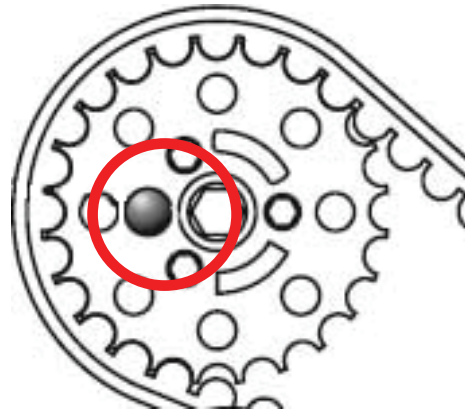
Drehadapter für Kurbelwelle
(zu verwenden wie OEM T40058)



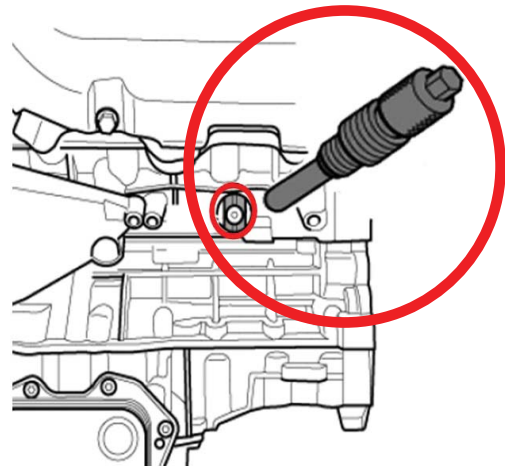
Nockenwellenarretierung
(zu verwenden wie OEM T40060)



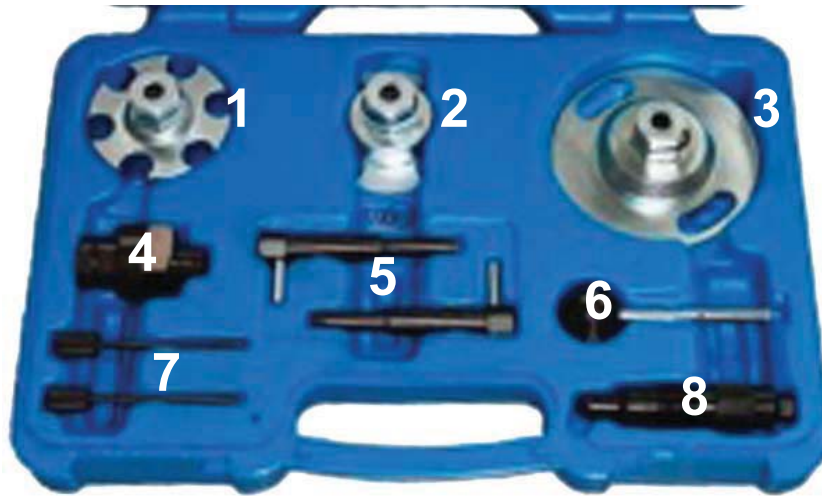
Absteckstift Einspritzpumpe
(zu verwenden wie OEM 3359)



Kurbelwellenarretierung
(zu verwenden wie OEM 3242)



Timing Tool Set for AUDI / VW 2.7 and 3.0 TDI



GENERAL

This set is suitable for Audi A4, A5, A6, A8, Q5, Q7 and VW Touareg, Phaeton with engine code: ASB, BKN, BKS, BMK, BMZ, BNG, BPP, BSG, BUG, BUN, CAMA, CAMB, CANA, CANB, CANC, CAND, CAPA, CARA, CARB, CASA, CASB, CASC, CATA, CCMA, CCWA, CCWB, CDYA, CDYB, CDYC, CEXA, CGKA, CGKB and is required for controlling or adjusting the engine valve timing.

SAFETY ADVICE

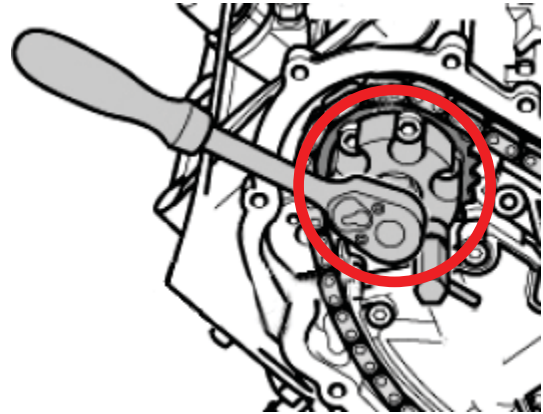
- These instructions are for illustrative purposes only, not to replace a repair-manual.
- Use for testing, adjusting and diagnostic work always vehicle-specific service literature, otherwise can damage to the engine.
- Be careful when working on hot engines!
- Use caution when working on running engines, loose clothing, tools and other items can be collected from rotating parts and cause serious injuries.
- Always follow occupational health and safety regulations.
- Assure the vehicle against unintended starting, before applying the tool.

CONTENT

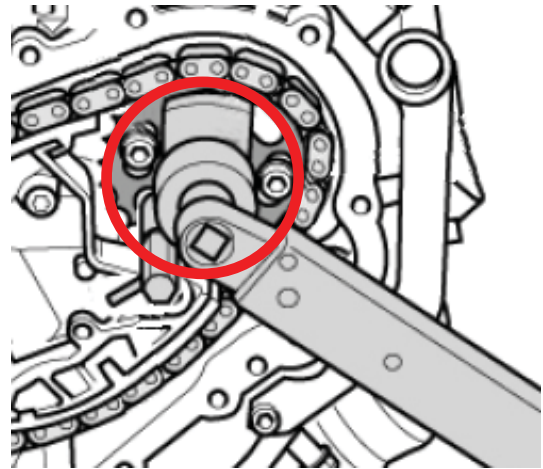
1	Adaptor for camshaft	to be used as OEM T40061
2	Adaptor for chain wheel	to be used as OEM T40062
3	Adaptor for drive plate	to be used as OEM T40049
4	Adaptor for crankshaft	to be used as OEM T40058
5	Camshaft locking bolt 2x	to be used as OEM T40060
6	Locking pin for injection pump	to be used as OEM 3359
7	Locking pin for chain tensioner 2x	
8	Crankshaft locking bolt	to be used as OEM 3242

ANWENDUNG

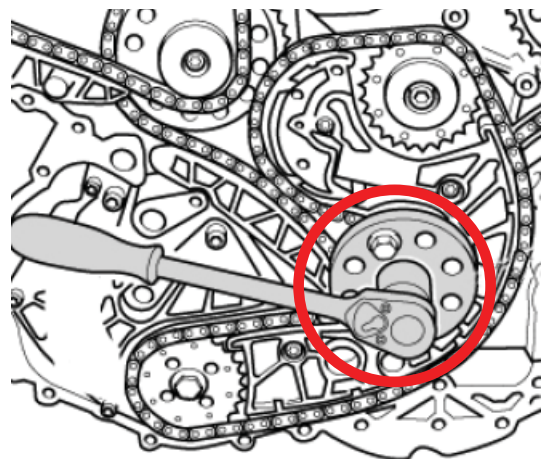
Adaptor for rotating the camshaft
(to be used as OEM T40061)



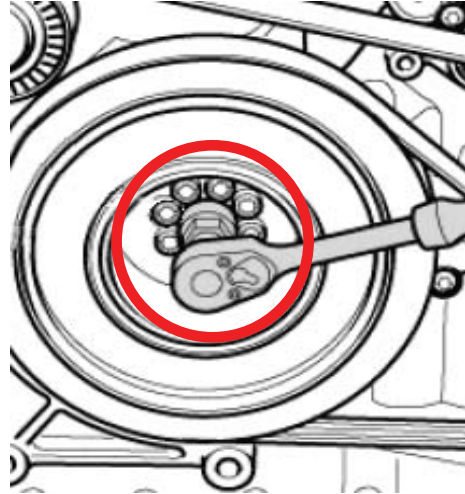
Adaptor for chain wheel
(to be used as OEM T40062)



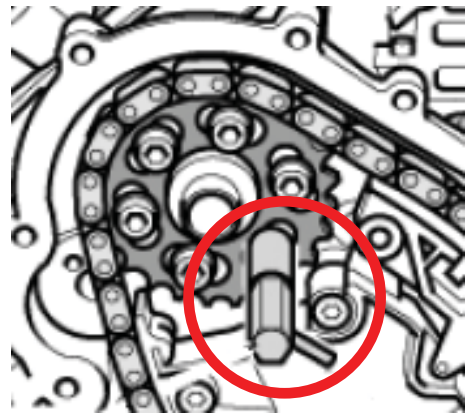
Adaptor for drive plate
(to be used as OEM T40049)



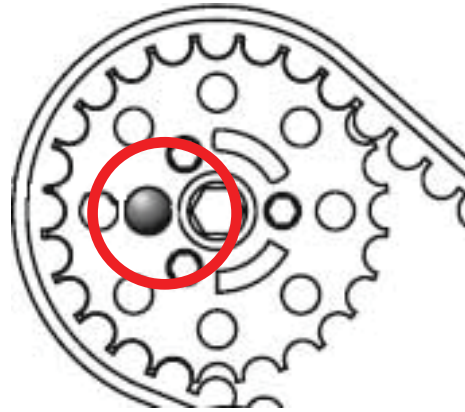
Adaptor for rotating the crankshaft
(to be used as OEM T40058)



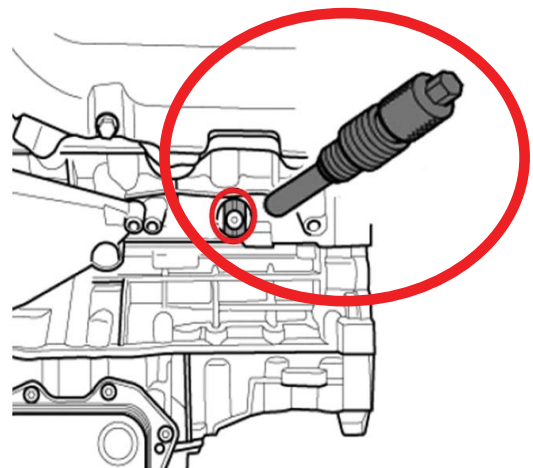
Camshaft locking tool
(to be used as OEM T40060)



Injector pump locking tool
(to be used as OEM 3359)



Crankshaft locking tool
(to be used as OEM 3242)



Juego de calado de distribución para AUDI/VW 2.7 y 3.0 TDI



GENERAL

Este set es válido para Audi A4, A5, A6, A8, Q5, Q7 und VW Touareg, Phaeton con motor: ASB, BKN, BKS, BMK, BMZ, BNG, BPP, BSG, BUG, BUN, CAMA, CAMB, CANA, CANB, CANC, CAND, CAPA, CARA, CARB, CASA, CASB, CASC, CATA, CCMA, CCWA, CCWB, CDYA, CDYB, CDYC, CEXA, CGKA, CGKB y se requiere controlar o ajustar la válvula de sincronización del motor.

AVISOS DE SEGURIDAD

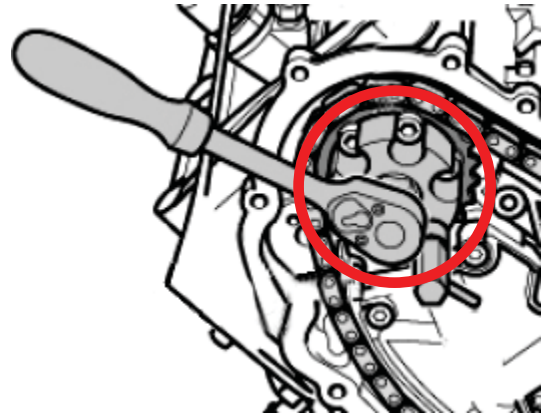
- Estas instrucciones solo son para ilustrar los propósitos, no reemplazan a un manual de reparación.
- Se usa para comprobar, ajustar y diagnosticar trabajando siempre con el manual del vehículo, de otra forma puede dañarse el motor.
- Tenga cuidado cuando trabaje con motores calientes.
- Tenga cuidado cuando trabaje con motores encendidos, ropa floja, herramientas y otros objetos pueden engancharse en las partes móviles y causar serias lesiones.
- Siga siempre las regulaciones de seguridad y salud ocupacional.
- Asegure el vehículo contra encendidos accidentales, antes de aplicar la herramienta.

CONTENIDO

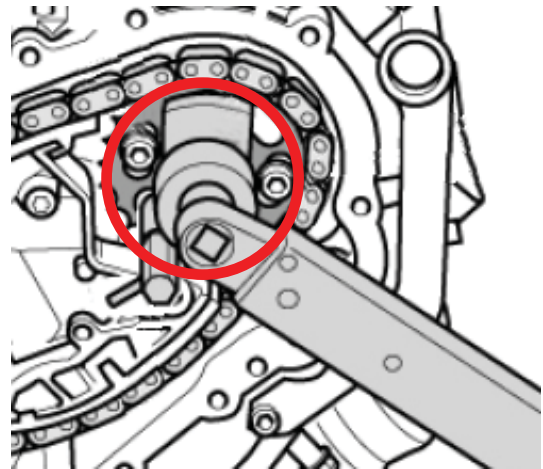
- | | | |
|---|---|------------------------|
| 1 | Adaptador para girar el árbol de levas | se usa como OEM T40061 |
| 2 | Adaptador para rueda de cadena | se usa como OEM T40062 |
| 3 | Adaptador para unidad de placa | se usa como OEM T40049 |
| 4 | Adaptador para girar el cigüeñal | se usa como OEM T40058 |
| 5 | Herramienta de bloqueo del árbol de levas 2x | se usa como OEM T40060 |
| 6 | Herramienta de bloqueo de la bomba de inyección | se usa como OEM 3359 |
| 7 | Bloqueo de cadena de tensión 2x | |
| 8 | Herramienta de bloqueo de cigüeñal | se usa como OEM 3242 |

APLICACION

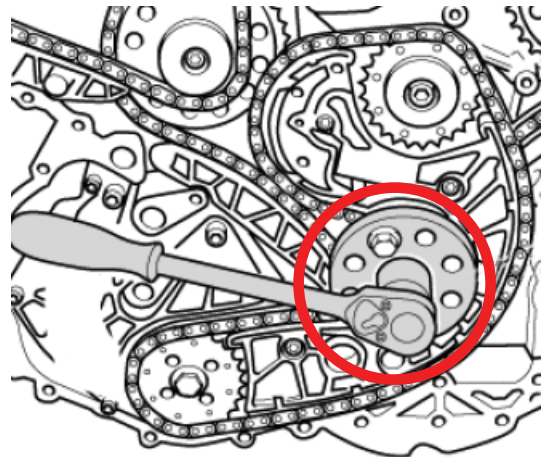
Adaptador para girar el árbol de levas
(se usa como OEM T40061)



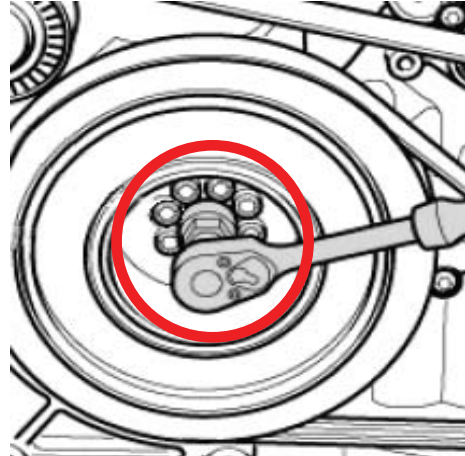
Adaptador para rueda de cadena
(se usa como OEM T40062)



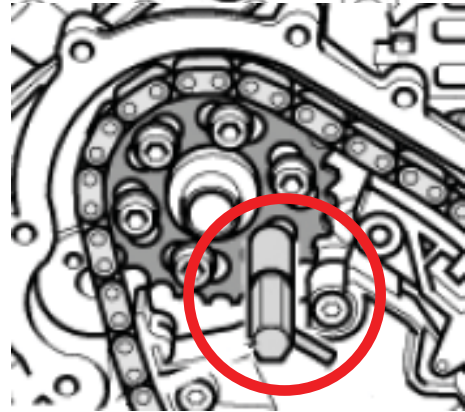
Adaptador para la unidad de placa
(se usa como OEM T40049)



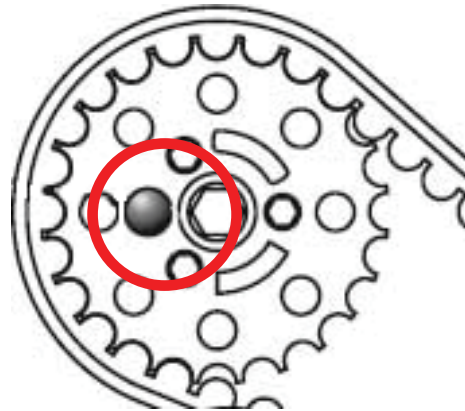
Adaptador para girar el cigüeñal
(se usa como OEM T40058)



Herramienta de bloqueo de árbol de levas
(se usa como OEM T40060)



Herramienta de bloqueo de la bomba de inyección
(se usa como OEM 3359)



Herramienta de bloqueo del cigüeñal
(se usa como OEM 3242)

