

Feuchtigkeitsmesser



Technische Daten

Spannungsversorgung:	4 x 1,5 V LR44
Messbereich:	Holzfeuchte: 6 bis 60% Materialfeuchte: 0,2 bis 2,9%
Temperatur:	0 bis 40°C (32 bis 99°F)
Auflösung	Holzfeuchte: 1 % Materialfeuchte: 0,1%
Temperatur:	1°C / 2°F
Genauigkeit:	Holzfeuchte: <30% ±2% / >30% ±4% Materialfeuchte: <1,4% ±0,1% / >1,4% ±0,2%
Temperatur:	k. A.
Betriebstemperatur:	0 bis 40 °C / Luftfeuchtigkeit < 85 %
Lagertemperatur:	-10 bis 50°C / Luftfeuchtigkeit < 85 %
Abmessungen:	80 x 40 x 20 mm
Gewicht (ohne Batterien):	42 g

Einführung

Der Feuchtigkeitsmesser dient zur Erfassung der absoluten Feuchtigkeit von Holz- und Bauwerkstoffen mittels der Widerstands-Messmethode. Überprüfen Sie nun schnell und einfach die Feuchtigkeit von Laminaten, Sparren, Balken, Waldholz, Furnieren, Paneelen, Estrich usw. Mit dem Feuchtigkeitsmessgerät können Sie die Holzfeuchte und Baumaterialfeuchte bestimmen sowie Temperaturen in °C und °F messen.

Sicherheitshinweise

- Diese Bedienungsanleitung gehört zu diesem Produkt. Sie enthält wichtige Hinweise zur Inbetriebnahme und Handhabung.
- Bitte legen Sie die Bedienungsanleitung dem Produkt bei, wenn Sie es an Dritte weitergeben!
- Lassen Sie Verpackungsmaterial nicht achtlos herumliegen. Plastiktüten etc. können zu einem gefährlichen Spielzeug für Kinder werden.
- Halten Sie den Feuchtigkeitsmesser fern von Kindern.
- Es darf keine Flüssigkeit, gleich welcher Art, in das Gerät eindringen.
- Achtung! Die Messspitzen können bei unsachgemäßer Verwendung Verletzungen verursachen.
- Nehmen Sie die Batterien bei längerem Nichtgebrauch aus dem Gerät.
- Batterien dürfen nicht geladen, nicht auseinander genommen, ins Feuer geworfen oder kurzgeschlossen werden.
- Mischen Sie keine neuen und alten Batterien und verwenden Sie nur Batterien gleichen Typs.
- Zerlegen Sie das Gerät nicht und unternehmen Sie keine Reparaturversuche. Das Gerät enthält keine durch Sie auswechselbaren oder zu reparierenden Teile. Wenden Sie sich bei Problemen an unseren Kundenservice.

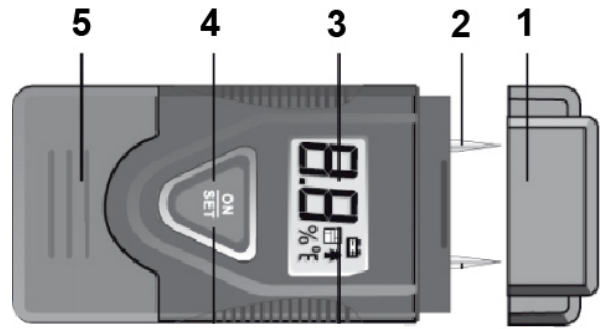
BENÜTZUNG

Einsetzen der Batterien

Schieben Sie die Batteriefach-Schutzkappe nach unten und entfernen Sie den Batterie-Schutzstreifen der das Entladen der Batterien verhindert. Schieben Sie die Schutzkappe wieder nach oben bis sie einrastet. Wenn das Batteriesymbol (B) im Display erscheint, öffnen Sie die Batteriefach-Schutzkappe und entnehmen Sie die leeren Batterien. Setzen Sie 4 neue Batterien des Typs LR44 polungsrichtig in Batteriefach ein. Tauschen Sie Batterien nur gegen neue gleichen Typs und Abmessung aus.

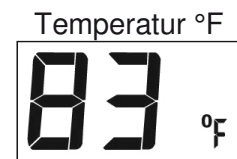
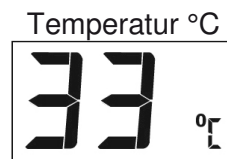
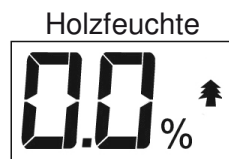
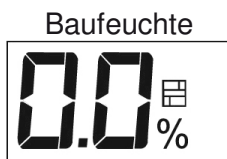
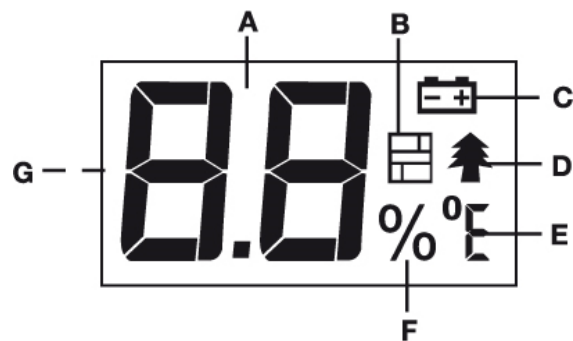


- 1 Abdeckkappe
- 2 Messspitzen
- 3 Display
- 4 ON / SET Taste
- 5 Batteriefach-Abdeckung



DISPLAY-SYMBOLS

- A Display
- B Baufeuchte-Messsymbol
- C Batterie Symbol
- D Holzfeuchte-Messsymbol
- E Temperatur-Messeinheit
- F Feuchtigkeitsgehalt in %
- G Display-Beleuchtung



Messfunktion einstellen

Entfernen Sie den Displayschutzstreifen, bevor Sie das Gerät verwenden.

- Halten Sie die ON/SET Taste für 3 Sekunden gedrückt. Jetzt blinkt ein Symbol der 4 möglichen (Baum, Mauer, °C, °F). Durch wiederholtes Drücken der Taste wird zwischen den einzelnen Messfunktionen gewechselt.
- Wenn Sie eine Auswahl getroffen haben, blinkt das jeweilige Symbol im Display. Warten Sie ca. 4 Sekunden, bis die Einstellung gespeichert ist und die Messfunktion aktiviert wird.
- Ziehen Sie die Schutzkappe nach oben ab, um die Messspitzen freizugeben.

Displaybeleuchtung

- Wenn Sie die ON/SET Taste drücken, leuchtet die Beleuchtung (G) für ca. 3 Sekunden auf.
- Automatische Abschaltung
- Bei der Holzfeuchte- und Baufeuchte-Messfunktion schaltet sich das Gerät nach 15 Sekunden automatisch aus, wenn keine Messung vorgenommen wurde und sich der Wert im Display nicht ändert.
- Das Gerät schaltet sich bei Temperaturmessung nach ca. 15 Sekunden automatisch aus.
- Wenn im Display das Batteriesymbol (C) erscheint, schaltet sich das Gerät in jeder Messfunktion nach 15 Sek. automatisch aus. Wechseln Sie dann so schnell wie möglich die Batterien aus.

Holzfeuchte-Messung

- Schalten Sie das Gerät ein, wählen Sie das Symbol für die Holzfeuchte-Messfunktion (D) und drücken Sie beide Messspitzen ca. 3 – 4 mm tief in das zu überprüfende Holz ein. Der Einstich sollte vertikal zu den Holzfasern verlaufen.
- Lesen Sie den Feuchtigkeitsgehalt vom Display ab (6 bis 60 %). Wenn im Display „OL“ erscheint, liegt der Feuchtigkeitsgehalt außerhalb des Messbereiches.
- In der nachfolgenden Tabelle erhalten Sie Richtwerte für den Feuchtigkeitsgehalt von Holz. Führen Sie auch eigene Vergleichsmessungen durch, um ein Gefühl für die Messwerte zu erhalten. Messen Sie dabei an gut abgelagertem Holz und vergleichen Sie diese Messwerte mit dem zu überprüfenden Material. Messen Sie auch an verschiedenen Stellen des Holzes um die Feuchtigkeitsverteilung im Material zu beurteilen.
- Das Messgerät schaltet sich bei Nichtbenutzung oder wenn der Messwert sich nicht ändert nach 15 Sekunden automatisch ab. Zum Aktivieren, drücken Sie auf die ON/SET Taste.
- Reinigen Sie nach dem Gebrauch die Messspitzen mit einem Reinigungstuch und setzen Sie nach der Messung die Schutzkappe wieder auf das Gehäuse auf. Somit wird eine Verletzung durch die Messspitzen vermieden.

Begriffe zur Holzfeuchte und deren Feuchtigkeitsbereich

Begriff	Feuchtigkeitsbereich
Frisches Holz (nass)	< 50 bis 100%
Fasergesättigtes Holz	= 28 bis 32%
Halbtrockenes Holz	= 20 bis 30%
Lufttrockenes Holz	= 15 bis 20%
Darrtrockenes Holz	< 15%

Hinweise:

Wenn die Temperatur unter 20°C liegt, erhalten Sie niedrigere und bei Temperaturen über 20°C höhere Holzfeuchte-Messwerte. Die gemessenen Werte sind abhängig vom Material, der Materialtemperatur sowie der chemischen Materialzusammensetzung. Bei versalzten Baustoffen ist durch die elektrische Leitfähigkeit der Salze eine erhöhte Anzeige auf dem Display zu sehen. Benutzen Sie in dem Fall die Darr-Vergleichsmessung mit Salzanalyse.

Baufeuchte-Messung

- Schalten Sie das Gerät ein und wählen Sie das Symbol für die Baufeuchte-Messfunktion (B).
- Drücken Sie beide Messspitzen etwas in das zu überprüfende Material wie z. B. Estrich, Gipskarton oder Putz.
- Im Display werden die Messwerte von 0,2 bis 2,9 % angezeigt. Führen Sie eigene Vergleichsmessungen durch, um ein Gefühl für die Messwerte zu erhalten. Messen Sie zuerst z.B. an einer bekannt trockenen Wand und vergleichen Sie diese Messwerte mit dem zu überprüfenden Material. Dann können Sie sehen ob es trockener oder feuchter ist. Messen Sie auch an verschiedenen Stellen der Wand oder dem Boden, um die Feuchtigkeitsverteilung im Material zu beurteilen.
- Wenn im Display „OL“ erscheint, liegt der Feuchtigkeitsgehalt außerhalb des Messbereiches.

Temperaturmessung

- Um die Temperatur-Messfunktion zu aktivieren, drücken und halten Sie die ON/SET Taste für 3 Sekunden. Wählen Sie durch mehrmaliges Drücken das Temperatursymbol °C oder °F. Nach ca. 4 Sekunden schaltet das Messgerät automatisch um und die Messfunktion ist aktiviert.
- Die Raumtemperatur wird nun in der gewählten Messeinheit °C oder °F auf dem Display angezeigt.
- Beachten Sie bitte, dass sich der interne Temperatur-Messsensor nahe die ON/SET Taste befindet. Wenn Sie also das Messgerät lange in der Hand halten wird es sich erwärmen und den Messwert verändern.

Umweltschutz

Entsorgen Sie nicht mehr verwendeten Materialien dieses Gerätes, wie Verpackung, Zubehör, etc. nicht im normalen Hausmüll, sondern geben Sie diese bei einer entsprechenden Stelle für Recycling ab. So stellen Sie sicher, dass alle Materialien dem Recycling zugeführt werden.

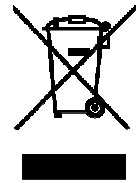
**Entsorgung**

Entsorgen Sie Batterien nicht mit dem Hausmüll.

Batterien sollten auf verantwortliche Weise entsorgt werden, geben Sie diese an entsprechenden Sammelstellen ab.

Entsorgen Sie dieses Produkt, am Ende seiner Lebensdauer, in Übereinstimmung mit der EU-Richtlinie über Elektro- und Elektronik-Altgeräte. Wenn das Produkt nicht mehr erforderlich ist, muss es in einer umweltschützenden Weise entsorgt werden.

Kontaktieren Sie für Informationen ihre örtliche Abfallbehörde für Recycling oder übergeben Sie das Produkt zur Entsorgung an BGS technic oder an den Händler, bei dem Sie das Produkt gekauft haben.



Moisture Meter

Technical Data

Power supply:	4 x 1,5 V LR44		
Measurement Range:	Wood Moisture:	6 to 60%	
	Material Moisture:	0,2 to 2,9%	
Temperature:	0 to 40°C (32 to 99°F)		
Resolution:	Wood Moisture:	1 %	
	Material Moisture:	0,1%	
Temperature:	1°C / 2°F		
Accuracy	Wood Moisture:	<30% ±2% / >30% ±4%	
	Material Moisture:	<1,4% ±0,1% / >1,4% ±0,2%	
Temperature:	not specified		
Working Temperature:	0 to 40 °C / humidity < 85 %		
Storage Temperature:	-10 to 50°C / humidity < 85 %		
Dimensions:	80 x 40 x 20 mm		
Weight (without batteries):	42 g		



Introduction

This moisture detector can measure the absolute moisture of wood and other building materials. You can check the moisture content of laminates, rafters, beams freshly cut wood, veneer, panels, flooring materials and the likes. With this moisture detector you can undertake measurements in wood and hardened material as well as temperature measurements in °C and °F.

Safety Notes

- This manual belongs to the product. It contains important notes on operating the unit. Please pass it on along with the unit if it is handed over to a third party!
- Dispose of the packaging materials carefully; the plastic bags may become a deadly toy for children.
- Keep the moisture detector out of reach of children.
- Do not allow liquids of any kind to enter the unit.
- Attention! The measuring probes may cause injuries due to improper use.
- If you do not plan to use the unit for some time, remove the batteries.
- Do not disassemble, burn, or short-circuit batteries and do not attempt to recharge non-rechargeable batteries.
- Do not mix old and new batteries and use only batteries of the same type.
- Do not disassemble the unit or attempt to repair it yourself. It does not contain parts serviceable by you. In the case of questions or problems, turn to our customer support.
- Please note the following safety notes to avoid malfunctions, damage or physical injury.

USING

Inserting the Batteries

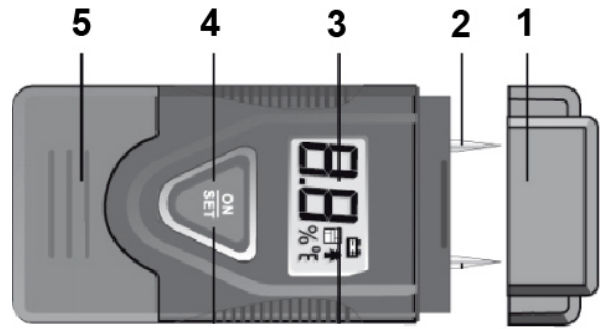
Pull the battery compartment cap off the unit and pull out the battery protection strap. The strap protects the batteries from being discharged. Slide the protection cap back in place until the cap fits into the housing.

If the battery icon (B) appears, open the battery compartment cap and replace the batteries as soon as possible with new ones of the same type and dimensions.

Insert the 4 batteries of the type LR44, observing right polarity (see the fig.).

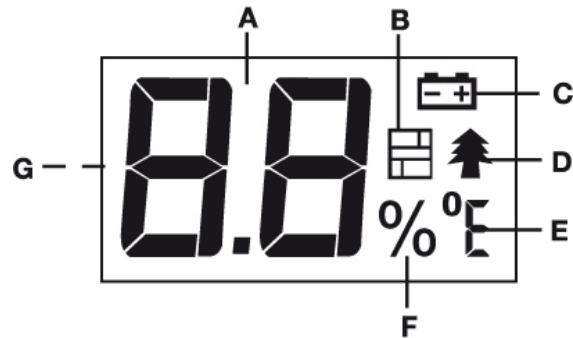


- 1 Protection Cap
- 2 Measuring Probes
- 3 Display
- 4 ON / SET Button
- 5 Battery Compartment Cap



DISPLAY SYMBOLS

- A Display
- B Material Moisture Symbol
- C Battery Icon
- D Wood Moisture Symbol
- E Temperature Measuring Unit
- F Moisture Content in %
- G Display Backlight



Material Moisture



Wood Moisture



Temperature °C



Temperature °F



Selecting the Measuring Mode

Peel off the display protection foil before using the unit.

- Hold the button ON/SET (5) pressed for 3 seconds. Now one of the 4 possible symbols (tree, wall, °C, °F) is flashing. By pressing the button several times you will switch through the measuring modes.
- After selecting a measuring mode, the resp. symbol appears on the display and starts flashing. Wait for approx. 4 seconds until the setting is stored and the measuring mode is activated.
- Take off the protection cap of the measuring probes in order to undertake a measurement.

Display Backlight

- When the ON/SET button is pressed, the display backlight (G) is switched on for approx. 3 seconds.
- Automatic Power-Off
- In wood moisture and material moisture measurement mode the unit automatically turns off after 15 seconds, if no measurements are undertaken or the reading does not change.
- In temperature measurement mode, the unit automatically turns off after approx. 15 seconds.
- In any mode, after the battery icon (C) appears, the unit automatically turn off after 15 seconds. Replace the batteries as soon as possible.

Wood Measurement

- Switch on the unit, select the symbol for the wood measurement mode (D) and insert both measuring probes approx. 3 - 4 mm into the wood you want to measure. The probes should be inserted into wood perpendicular to the wood's fibre structure.
- Read the moisture content on the display (6 to 60 %). If the display shows „OL“ the moisture content of the measured object exceeds the measuring range.
- In the table below you will find guide values for moisture contents of wood. Take comparative measurements in order to be able to correctly analyse the readings. Take measurements on a reference sample which is kiln-dry and compare the readings with the wood you want to check. Also take several readings in several locations on the wood for best representation of the amount of moisture present.
- The measuring unit automatically switches off after 15 seconds if the unit is not used or if the measuring value does not change during this time. To activate the unit again, press on the ON/SET button.
- After each use, clean the measuring probes with a cloth and put the protection cap over the probes. By doing this, you will avoid injuries caused by the probes.

Descriptions for wood moisture and their moisture range

Wood Moisture	Moisture Range
freshly cut wood (wet)	< 50 bis 100%
saturated wood	= 28 bis 32%
half dry wood	= 20 bis 30%
air dry wood	= 15 bis 20%
kiln dried wood	< 15%

Note:

If the ambient temperature is below 20°C, the wood moisture readings are lower and if the ambient temperature exceeds 20°C, the measured readings are higher. The measured readings depend on the material, the temperature of the material and the chemical material composition. Due to the salt content in over salt materials, the electrical conductivity will be higher and the readings will increase. In such a case, take the kiln comparative measurement with salt analysis for reference.

Material Measurement

- Switch on the unit and select the symbol for wood measurement mode (B).
- Push both measuring probes into the material you want to measure, e. g. floor pavement, plasterboard or plaster.
- The building material scale indicates measuring values from 0.2 to 2.9 %. Take comparative measurements in order to be able to correctly analyse the readings. First, measure on a completely dry wall and compare the readings with the material you want to check. By doing this, you can compare if the material to be checked is dryer or wetter than the reference sample. Also take measurements on several locations on the wall or floor in order to analyse the distribution of the moisture content in the material.
- If the display shows „OL“, the moisture content exceeds the measuring range of the unit.

Temperature Measurements

- To activate the temperatures measurement mode, press and hold the button ON/SET for approx. 3 seconds. Press several times to select the temperature symbol °C or °F. After approx. 4 seconds the unit turns automatically to measuring mode.
- The ambient temperature will be measured in the selected measuring unit °C or °F and the result will be displayed.
- Please note that the built-in temperature measuring sensor is close to the ON/SET button. If the unit is held in hand for long time and warms up, the readings will be different.

Environmental Protection

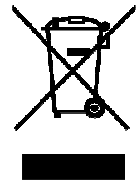
Recycle unwanted materials instead of disposing of them as waste. All tools, accessories and packaging should be sorted, taken to a recycling centre and disposed of in a manner which is compatible with the environment.

**Disposal**

Do not dispose battery in household waste.

Batteries should be disposed of in a responsible manner, they must be disposed at appropriate collection point.

Dispose of this product at the end of its working life in compliance with the EU Directive on Waste Electrical and Electronic Equipment. When the product is no longer required, it must be disposed of in an environmentally protective way. Contact your local solid waste authority for recycling information or give the product for disposal to BGS technic or to the dealer where you purchased the product.



Igrometro



INTRODUZIONE

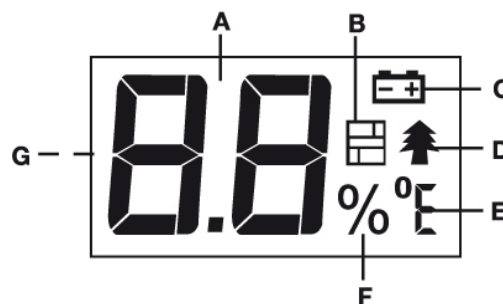
Questo strumento può misurare il livello di umidità nella segatura del legname (anche carta, cartone) e materiali temprati (malta, calcestruzzo e intonaco). Questo mostra direttamente il livello di umidità. In più, può anche misurare la temperatura ambientale. È portatile e molto facile da usare.

ISTRUZIONI

1. Tenere lo strumento asciutto.
2. Tenere le sonde pulite.
3. Tenere lo strumento e la batteria fuori dalla portata di bambini e neonati.
4. Alcuni fattori (come tipo di materiale e temperatura) possono alterare il risultato di misurazione dell'umidità e si può fare il necessario per correggere il valore mostrato. Non usare lo strumento per ispezioni o per scopi di consultazioni.
5. Quando il simbolo "🔋" appare, le batterie sono scariche e dovrebbero essere sostituite. Assicurarsi che le connessioni di polarità della batteria siano corrette quando si sostituiscono le batterie. Se non si userà lo strumento per un lungo periodo, rimuovere le batterie.
6. I range di misurazione, l'umidità del legno, l'umidità dell'edificio e la temperatura possono cambiare come di seguito:
 - a. Accendere l'unità premendo il tasto di selezione.
 - b. Premere ancora e tenere il tasto di selezione fino a quando il display lampeggia e mostra l'area desiderata.
 - c. Premendo ancora, si può selezionare il range di misurazione desiderato. Questo è visibile sullo schermo tramite un'icona.

DISPLAY

- A** Display
- B** Simbolo di umidità del materiale
- C** Icona della batteria
- D** Simbolo di umidità del legno
- E** Unità di misura della temperatura
- F** Contenuto dell'umidità in %
- G** Controluce del display

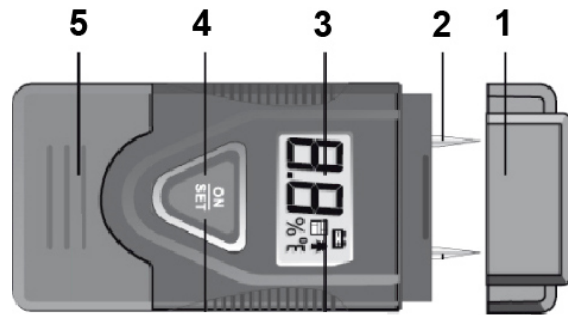


TECNICO DATI

- Range:** Legno: 6-42 %
Materiale: 0,2-2%
- Risoluzione:** Legno: 1 %
Materiali: 0,1 %
- Temperatura:** 0-40°C

COMPONENTI

- 1 Coperchio
- 2 Sonde di misurazione
- 3 Display LCD
- 4 Interruttore di selezione On/Off
- 5 Coperchio della batteria



DISPOSIZIONE

Riciclare materiali indesiderati invece di smaltire come rifiuti. Tutti gli attrezzi, accessori ed imballaggio dovrebbero essere scelti, in un centro di riciclaggio e smaltiti in modo compatibile con l'ambiente.



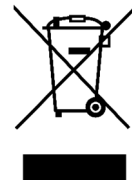
SMALTIMENTO DI QUESTO ARTICOLO

Non gettare la batteria nei rifiuti domestici.

Le batterie should essere smaltite in modo responsabile,

Essi devono essere smaltite presso un punto di raccolta appropriato

Smaltire il prodotto, alla fine della sua vita lavorativa in conformità alla direttiva europea sui rifiuti di apparecchiature elettriche ed elettroniche. Quando il prodotto non è più necessario, deve essere smaltito in modo ambientale protettivo. Contattare l'autorità rifiuti solidi locale per il riciclaggio informazioni o dare il prodotto per lo smaltimento di BGS tecnica o al rivenditore presso cui è stato acquistato il prodotto.




Medidor de humedad



INTRODUCCION

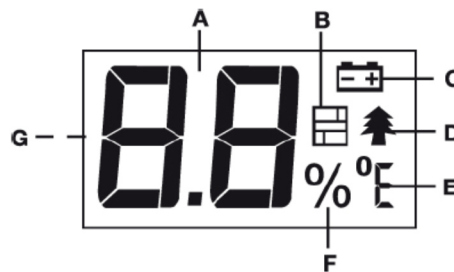
Este instrumento puede ser usado para medir el nivel de humedad en madera aserrada (también papel, cartón) y materiales endurecidos (argamasa, hormigón y yeso). Muestra el nivel de humedad directamente. Por consiguiente, puede medir también la temperatura del ambiente. Es portátil y muy fácil de usar.

ISTRUCCIONES:

1. Mantenga el instrumento seco.
2. Mantenga las sondas limpias.
3. Mantenga el instrumento y la batería fuera el alcance de los niños.
4. Algunos factores (como algunos materiales y temperatura) pueden afectar al resultado de la medición de la humedad y pueden hacer necesario corregir el valor mostrado. No use el instrumento en caso de reparaciones o como referencia.
5. Cuando el símbolo  aparezca, las baterías están bajas y deben cambiarse. Asegúrese que los polos de la batería están correctamente conectados cuando cambie la batería. Si no va a usar el instrumento en un largo periodo de tiempo, quite las baterías.
6. Los rangos de medidas, la humedad de la madera, formación de humedad y temperatura pueden cambiar como sigue:
 - a. Encienda la unidad presionando el botón de selección.
 - b. Presione y mantenga este botón de nuevo hasta que la pantalla parpadee y se muestre la zona deseada.
 - c. Presionando de nuevo, se puede seleccionar el rango de medida deseada. Esto es visible en la pantalla mediante un icono.

PANTALLA

- A** Pantalla
- B** Símbolo material húmedo
- C** Icono de la batería
- D** Símbolo madera húmeda
- E** Unidad medida de temperatura
- F** Humedad en %
- G** Iluminación de pantalla

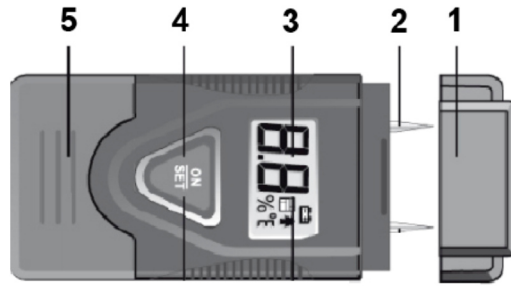


ESPECIFICACIONES

- Rango:** Legno: 6-42 %
Materiale: 0,2-2%
- Resolución:** Legno: 1 %
Materiali: 0,1 %
- Temperatura:** 0-40°C

VISUALIZACIÓN

- 1 Tapa
- 2 Sondas de medición
- 3 Pantalla LCD
- 4 Botón On/Off
- 5 Tapa de batería



Protección del medio ambiente

No elimine los materiales de este aparato que ya no se utilizan, como el embalaje, accesorios, etc., junto con los residuos domésticos normales, sino entréguelo a un lugar correspondiente para reciclaje. De este modo, usted asegura que todos los materiales se suministran al reciclaje.



Eliminación

Elimine este producto al final de su vida útil respetando la Directiva de la UE relativa a residuos de aparatos eléctricos y electrónicos. Cuando el producto ya no es necesario se lo debe eliminar protegiendo el medio ambiente. Para informaciones póngase en contacto con su autoridad local de residuos para reciclaje o entregue el producto para su eliminación a BGS technic KG o al comercio en el que lo ha adquirido.





**EU-KONFORMITÄTSERKLÄRUNG
EC DECLARATION OF CONFORMITY
DÉCLARATION „CE“ DE CONFORMITE
DECLARACION DE CONFORMIDAD UE**

Wir erklären in alleiniger Verantwortung, dass die Bauart des Produktes:
We declare that the following designated product:
Nous déclarons sous propre responsabilité que ce produit:
Declaramos bajo nuestra sola responsabilidad que este producto:

**Feuchtigkeitsmesser (BGS Art. 2191)
Moisture Meter
Humidimètre
Medidor de humedad**

folgenden einschlägigen Bestimmungen entspricht:
complies with the requirements of the:
est en conformité avec les réglementations ci-dessous:
esta conforme a las normas:

EMC Council Directive 2014/30/EU

Angewandte Normen:

Identification of regulations/standards:

Norme appliquée:

Normas aplicadas:

EN 61326-1:2013

Verification No.: 160502458SHA-V1 / EM4806

Test Report: 160502458SHA-001

Wermelskirchen, den 12.12.2016

ppa.

Frank Schottke, Prokurist

BGS technic KG, Bandwirkerstrasse 3, D-42929 Wermelskirchen