

Einbauhinweise / Installation Instructions			H&R SPEZIALFEDERN GMBH & CO. KG	
Hinweis Nr./ Instruction No.	93005-1		Erstellt am/ Date	02.03.2020



H&R SPEZIALFEDERN GMBH & CO. KG

93005-1
Audi A3 Typ 8P
Audi TT / TTS / TT RS Typ 8J
EINBAUHINWEISE
Elektronik Satz

93005-1
Audi A3 type 8P
Audi TT / TTS / TT RS type 8J
INSTALLATION INSTRUCTIONS
Cancellation kit

Hinweis Nr./
Instruction No.

93005-1

Erstellt am/
Date

02.03.2020

**Vorderachse/
Front axle:**

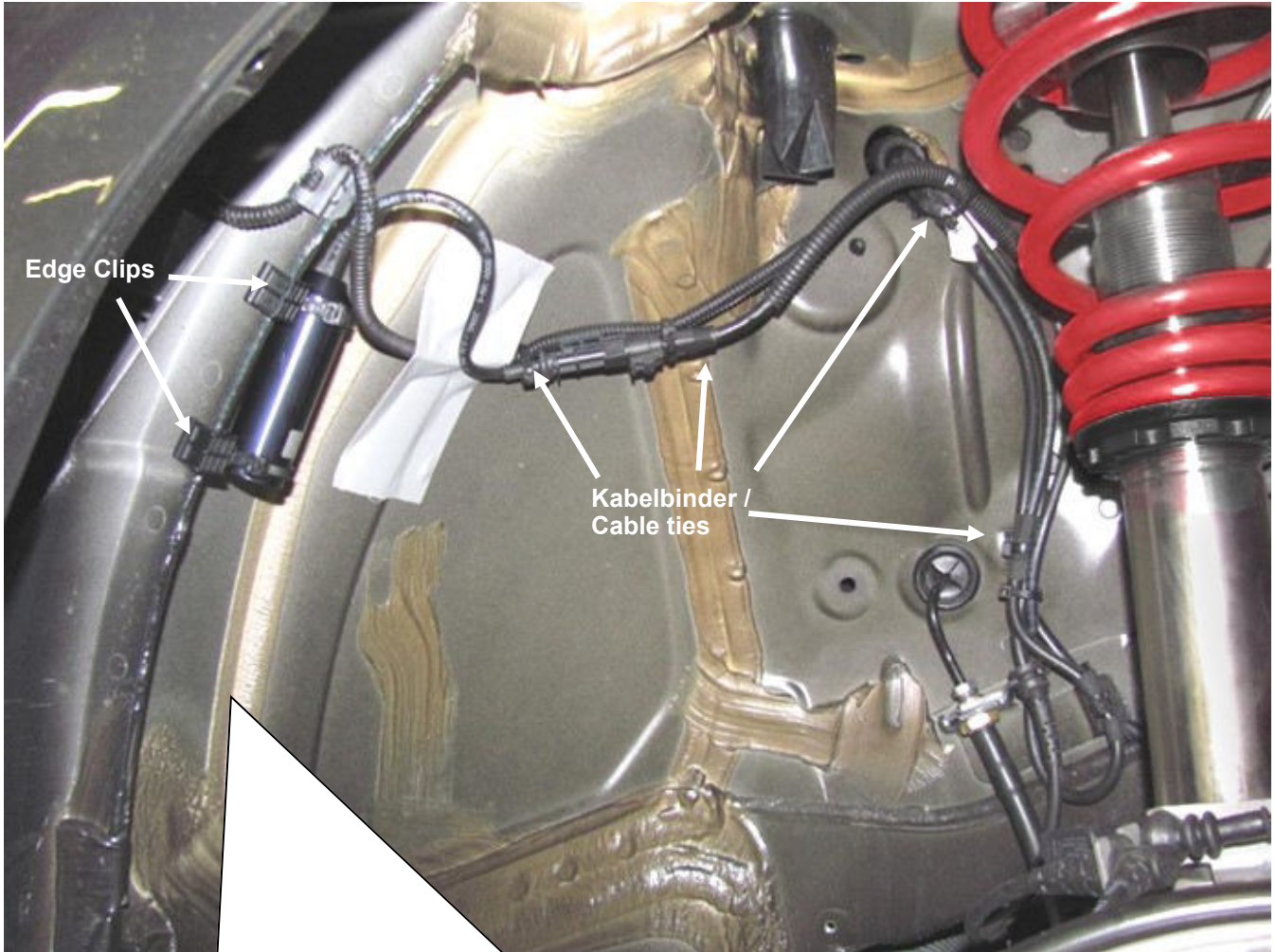
Original Dämpferleitung entlang der Markierungen verlegen und mit Kabelbinder am Kabelbaum befestigen. VA Elektronik Satz mit den mitgelieferten Edge Clips und Kabelbinder an der Karosseriekannte befestigen.

Rechte Fahrzeugseite.

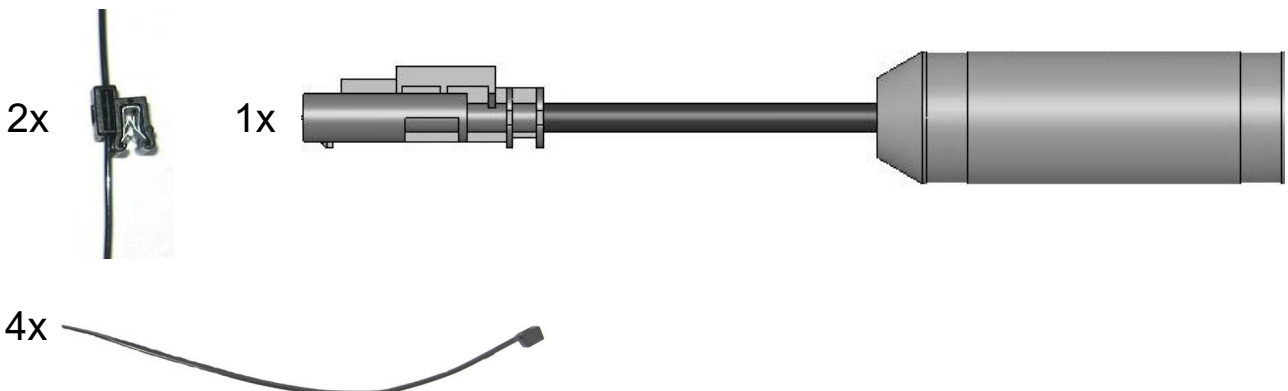
Right vehicle side.

Fix the original shock absorber cable along the marked point and fix it on the original wire harness with the supplied cable ties.

Mount the front axle electronic kit with the supplied edge clips and cable ties on the chassis edge.



Montageort VA Elektronik Satz / Assembly area front axle electronic kit



Hinweis Nr./
Instruction No.

93005-1

Erstellt am/
Date

02.03.2020

**Vorderachse/
Front axle:**

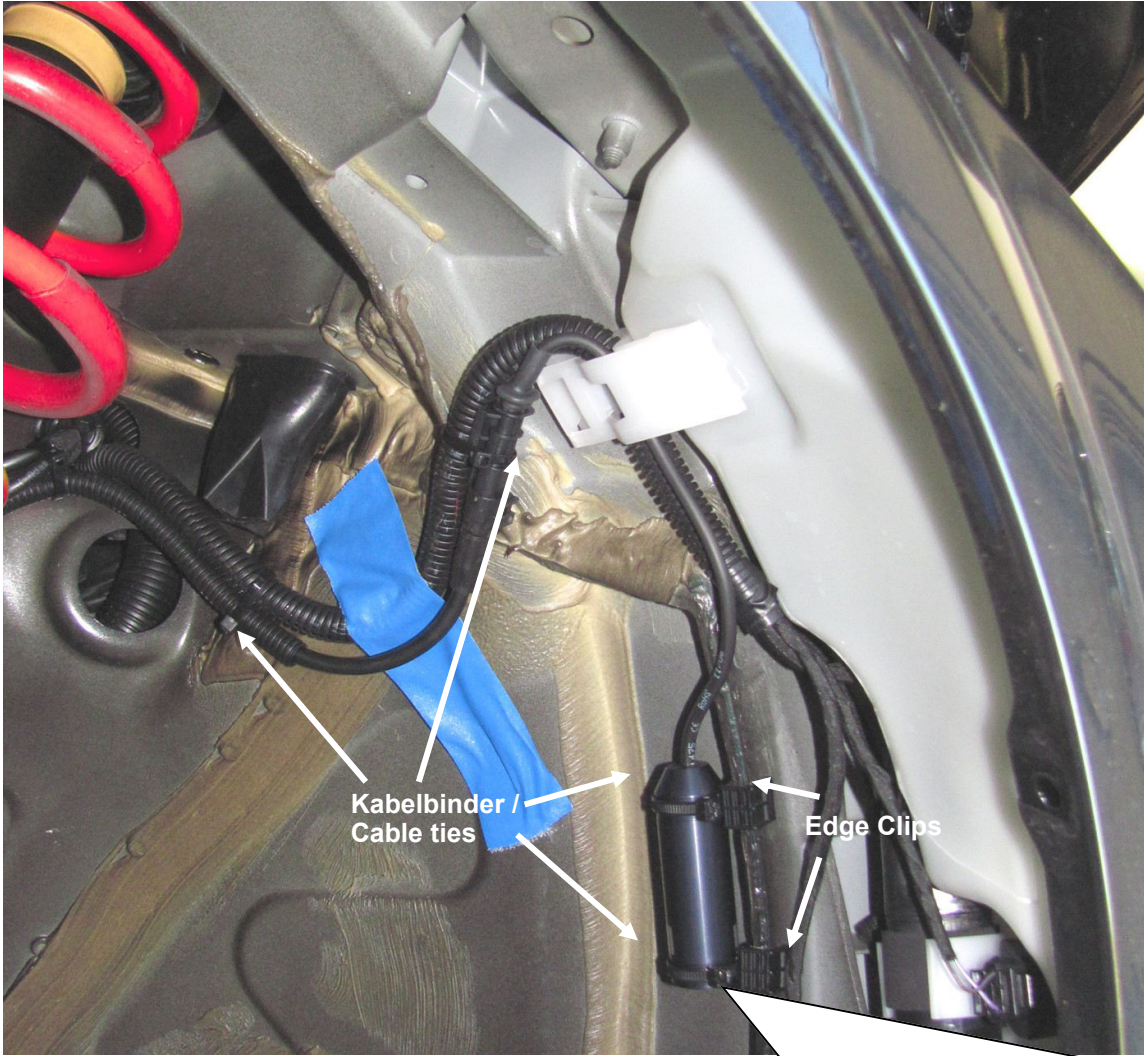
Original Dämpferleitung entlang der Markierungen verlegen und mit Kabelbinder am Kabelbaum befestigen. VA Elektronik Satz mit den mitgelieferten Edge Clips und Kabelbinder an der Karosseriekante befestigen.

Linke Fahrzeugseite.

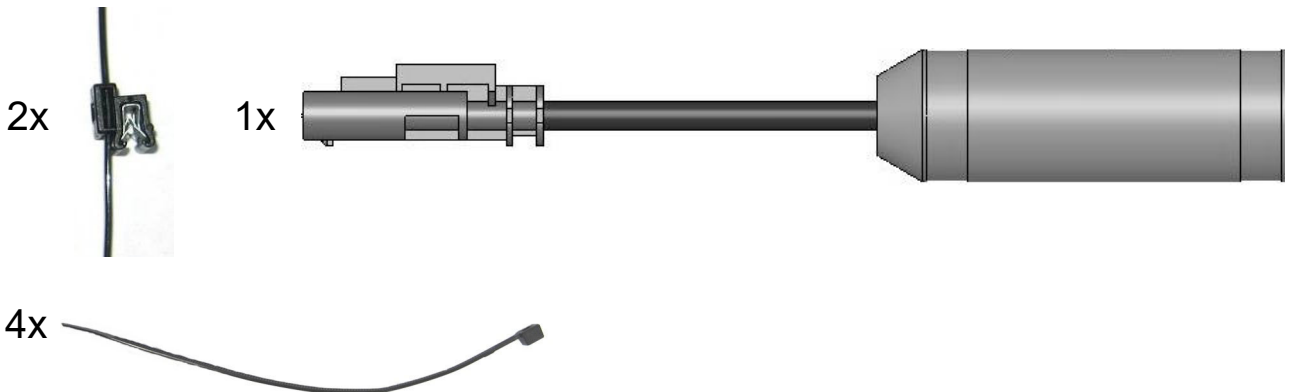
Fix the original shock absorber cable along the marked point and fix it on the original wire harness with the supplied cable ties.

Left vehicle side.

Mount the front axle electronic kit with the supplied edge clips and cable ties on the chassis edge.



Montageort VA Elektronik Satz / Assembly area front axle electronic kit



Hinweis Nr./
Instruction No.

93005-1

Erstellt am/
Date

02.03.2020

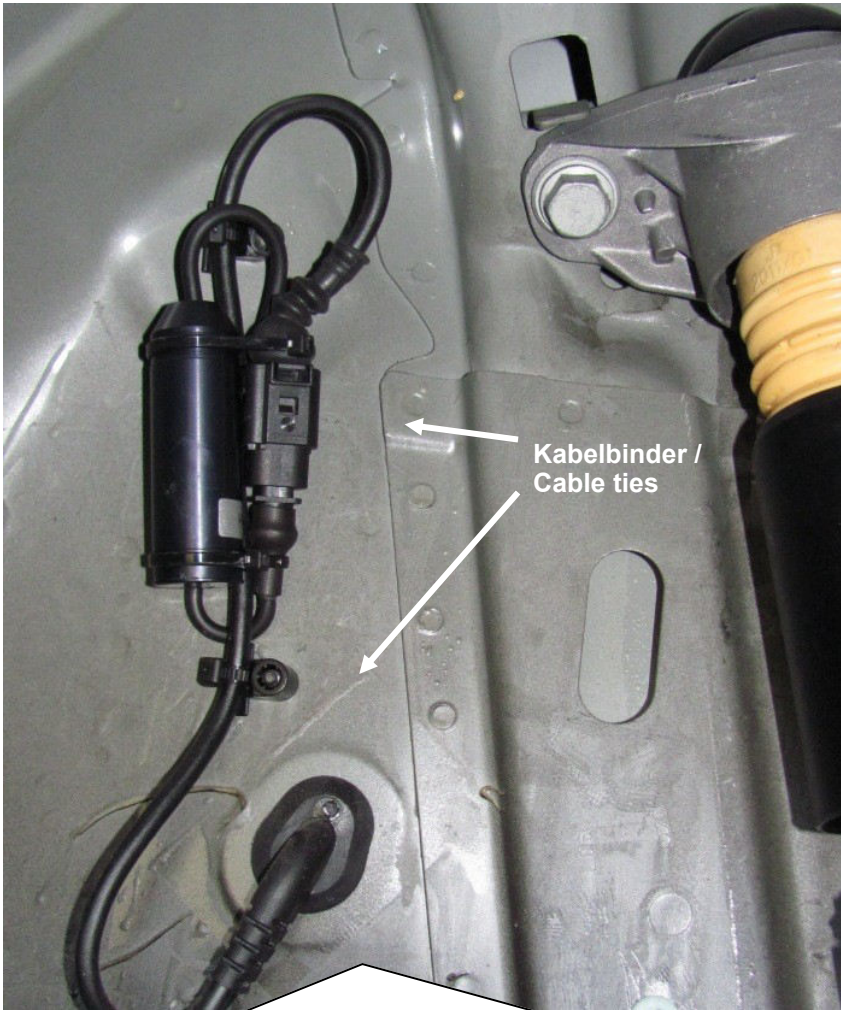
**Hinterachse/
Rear axle:**

Linke Fahrzeugseite.

Left vehicle side.

Original Dämpferleitung entlang der Markierungen verlegen und mit Kabelbinder am Kabelbaum befestigen. HA Elektronik Satz mit dem mitgelieferten Kabelbinder an der Karosserie befestigen.

Fix the original shock absorber cable along the marked point and fix it on the original wire harness with the supplied cable ties. Mount the rear axle electronic kit with the supplied cable ties on the chassis.



Montageort HA Elektronik Satz / Assembly area rear axle electronic kit

1x



2x



Hinweis Nr./
Instruction No.

93005-1

Erstellt am/
Date

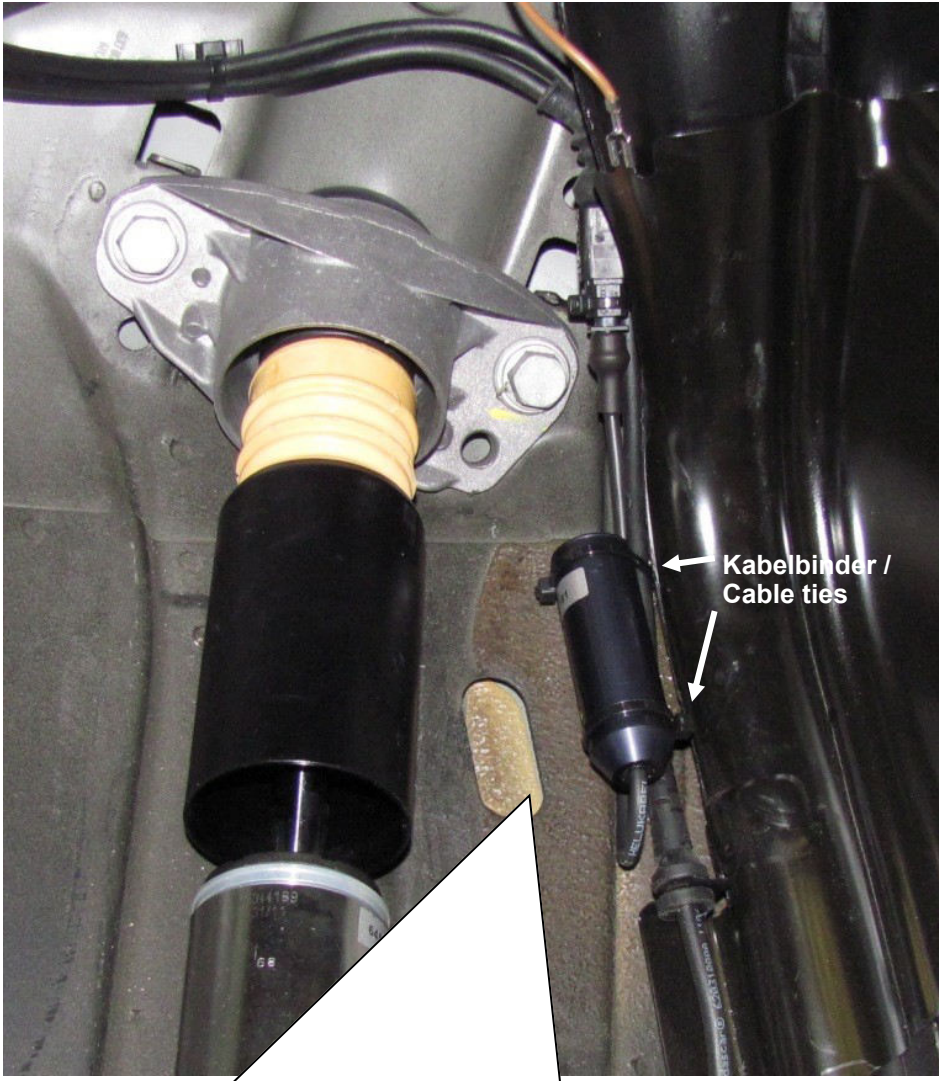
02.03.2020

**Hinterachse/
Rear axle:**

Rechte Fahrzeugseite.
Right vehicle side.

Original Dämpferleitung entlang der Markierungen verlegen und mit Kabelbinder am Kabelbaum befestigen. HA Elektronik Satz mit dem mitgelieferten Kabelbinder an der Karosserie befestigen.

Fix the original shock absorber cable along the marked point and fix it on the original wire harness with the supplied cable ties. Mount the rear axle electronic kit with the supplied cable ties on the chassis.



Montageort HA Elektronik Satz / Assembly area rear axle electronic kit

1x



2x

