

# VW GOLF III 09/91 – 04/99

2/4 Porte, Doors, Portes, Türig,  
Puertas, Portas, Kapili, Πόρτες  
Ant. Dx/Sx, Front Rh/Lh, Avt. Dr/Ga, Vo. R/L,  
Del. Dcho/lzq, Fr. Dt/Esq, On Sag/Sol, Εμπ. Δεξ/Αρ

Meccanismo alzacristallo Elettrico  
Mechanism electric window regulator  
Mécanisme lève-vitre électrique  
Elektrische Fensterheber

Elevalunas eléctrico  
Levantador de vidrio eléctrico  
Elektrikli pecere düzeneği  
ιάταξη ανύψωσης ηλεκτρικών παραθύρων



## ISTRUZIONI DI MONTAGGIO

- Per installare correttamente l'alzacristallo procedere come segue:
- Smontare con cura il pannello porta e rimuovere il vecchio alzacristallo scollegandolo sia meccanicamente che elettricamente.
  - Dal vecchio alzacristallo rimuovere il motoriduttore e applicarlo nella stessa posizione al nuovo meccanismo.
  - Inserire l'alzacristallo di ricambio nella porta attraverso l'apposito vano "1".
  - Fissare la guida dell'alzavetro alla portiera nei punti "2" e il motore nei punti "3".
  - Collegare elettricamente l'alzacristallo.
  - Agganciare il cristallo all'alzavetro. Aggiustare la posizione di entrambe le pinze rispetto al cristallo, affinché il pattino di plastica "P" rimanga centrato dentro la sede di scorrimento (particolare "B").
  - Nel caso la vettura fosse equipaggiata, programmare la centralina Comfort facendo riferimento al manuale di uso e manutenzione.
  - Verificare il funzionamento generale. Rimontare il pannello porta.

Grazie per aver scelto i nostri prodotti.



## INSTRUCTIONS DE MONTAGE

- Pour installer correctement le lève-vitre procéder ainsi:
- Démonter avec précaution le panneau de la portière et dévisser l'ancien lève-vitre en le déconnectant également électriquement.
  - Enlever le motoreducteur de l'ancien lève-vitre et l'appliquer, dans la même position, au nouveau mécanisme.
  - Insérer le lève-vitre de rechange dans la porte à travers l'embrasure appropriée "1".
  - Fixer le guide aux points "2" et le motoreducteur aux points "3".
  - Relier électriquement le lève-vitre.
  - Fixer la vitre au lève-vitre. Réglez la position des deux pinces par rapport à la vitre afin que le patin en plastique "P" reste centré au milieu du passage de coulissement (détail « B »).
  - Dans le cas où le véhicule en soit équipée, programmer l'unité de contrôle Comfort suivant les instructions sur le manuel d'utilisation et d'entretien.
  - Vérifier le bon fonctionnement général. Remonter le panneau de la porte.

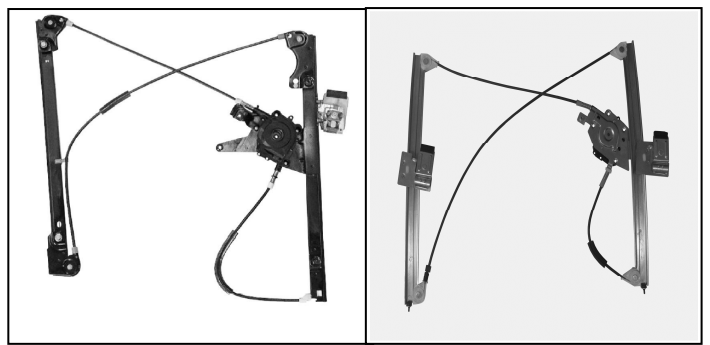
Merci d'avoir choisi nos produits.



## ASSEMBLY INSTRUCTIONS

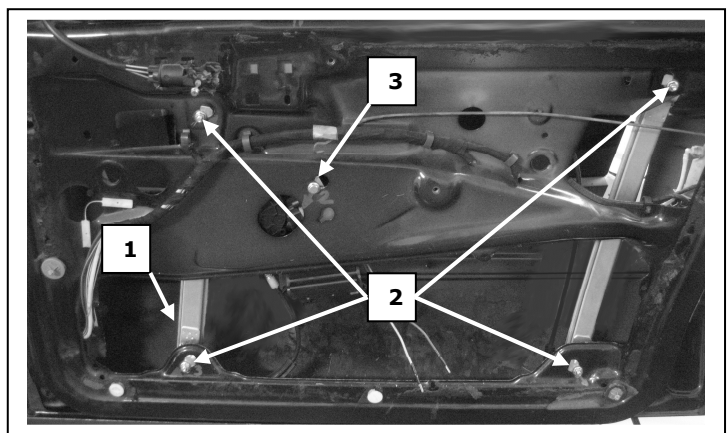
- To install the window regulator:
- Disassemble the door: carefully disconnect the old window regulator mechanically and electrically and remove it.
  - Remove the gearmotor from the old window regulator and place it in the same position in the new one.
  - Place the new window regulator in the door through the opening "1".
  - Attach the guide of window regulator to points "2" and the motor to points "3".
  - Connect the window regulator to the car's electrics.
  - Attach the car window glass to the window regulator. Adjust both grips so that the plastic sliding blocks "P" are positioned in the middle of the runners (point "B").
  - If the car features the Comfort system, program it referring to the vehicle's owner's manual.
  - Check overall functioning: reassemble the door.
- Thank you for choosing our products.

Thank you for choosing our products.

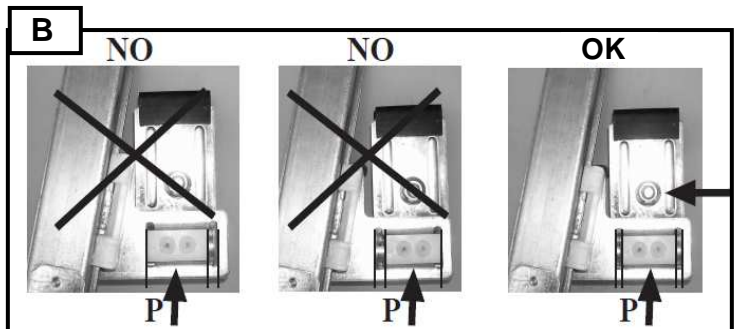


Alzacristallo originale – oem window regulator – lève-vitre original – Fensterheber von oem – elevalunas original – levantador de vidrio original – orijinal cam acacagi - Γρύλος γνήσιος

Nostro alzacristallo – our window regulator – notre lève-vitre – unser Fensterheber – nuestro elevalunas – nosso levantador de vidro - bizim cam acacagi - Γρύλος δικός μας



Porta lato destro, Portière avant droite, Right front door, Puerta lado derecho, Vorne rechte Tür, Porta frente dijeta, Sag on kapi, πόρτα εμπρόςθια δεξιά



**VW GOLF III**  
**09/91 – 04/99**

2/4 Porte, Doors, Portes, Türieg,  
Puertas, Portas, Kapili, Πόρτες  
Ant. Dx/Sx, Front Rh/Lh, Avt. Dr/Ga, Vo. R/L,  
Del. Dcho/lzq, Fr. Dt/Esq, On Sag/Sol, Εμπ. Δεξ/Αρ

Meccanismo alzacristallo Elettrico  
Mechanism electric window regulator  
Mécanisme lève-vitre électrique  
Elektrische Fernsterheber

Elevalunas eléctrico  
Levantador de vidro eléctrico  
Elektrikli pecere düzeneği  
ιάταξη ανύψωσης ηλεκτρικών παραθύρων

**E**

**INSTRUCCIONES DE MONTAJE**

- Para instalar correctamente el elevalunas, haga lo siguiente:
- Desmonte el panel puerta con cuidado y extraiga el antiguo elevalunas, debe desconectarlo mecánicamente y eléctricamente.
  - Del elevalunas viejo, es necesario sacar el motorreductor y aplicarlo en la misma posición al mecanismo nuevo
  - Introduzca el elevalunas de recambio en la puerta en el espacio específico "1".
  - Fije la guía del elevalunas en la puerta en los puntos "2" y el motor en los puntos "3".
  - Conecte el elevalunas electricamente.
  - Enganchar el cristal al elevalunas. Ajustar la posición de ambas pinzas respecto al cristal para que el patín de plástico "P" quede centrado dentro del alojamiento de deslizamiento (ver "B")
  - En caso de que el vehículo esté equipado, programar la centralita Comfort consultando el manual de uso y mantenimiento.
  - Verificar el funcionamiento general. Volver a montar el panel de revestimiento de la puerta.

Gracias por haber elegido nuestros productos.

**D**

**MONTAGE ANWEISUNGEN**

- Um den Fensterheber richtig zu installieren, wie folgt vorgehen:
- Turfullung sorgfältig ausbauen und den alten Fensterheber entfernen, indem er sowohl mechanisch als auch elektrisch getrennt wird.
  - Den Motor des alten Fensterhebers entfernen und in den neuen Mechanismus in der selben Position einbauen.
  - Den Ersatzfensterheber mittels der dazu geeigneten Öffnung "1" in der Tür einsetzen
  - Den Fensterheber an den Punkten fixieren "2", den Motor an den Punkten "3".
  - Fensterheber elektrisch anschließen.
  - Fenster am Fensterheber einhaken. Stellen Sie die Position der Halterungsklammern, sodass sich der Kunststoff Nutenstein "P" immer in der Mitte der Führungsrinne befindet (Siehe Bild „B“).
  - Sollte der Wagen dazu ausgestattet sein, ist das Steuergerät Comfort unter Zuhilfenahme der Gebrauchs- und Wartungsanleitung zu programmieren.
  - Den allgemeinen Betrieb überprüfen. Das Beschichtungspaneel der Tür wieder montieren.

Vielen Dank, dass Sie sich für unsere Produkte entschieden haben.

**TR**

**MONTAJ TALİMATLARI**

- Cam kaldırma mekanizmasını doğru şekilde monte etmek için aşağıdaki gibi işlem görünüz:
- Kapı panelini ozenle sökünüz ve eski cam kaldırma mekanizmasını, bunu gerek mekanik gerekse elektriksel olarak çözerek, yerinden çıkarınız.
  - Eski cam kaldırma krikosunun motoredüktörünü çıkarıp bunu aynı yere gelecek şekilde yeni tertibata takınız.
  - Yedek cam kaldırma mekanizmasını özel "1" bolmesi aracılığı ile kapiya geciriniz
  - Cam kaldırma mekanizmasını "2" ve "3" noktalarında kapiya sabitleyiniz.
  - Cam kaldırma mekanizmasının elektrik bağlantısını gerçekleştirebilirsiniz.
  - Cam kaldırma mekanizmasına camı takınız. Her iki Kncanın cama olan konumunu, "P" plastik kaydiricinin haredeket yuvasinin ortasına gelecegi şekilde ayarlayınız (Resim "B" da detayları görebilirsiniz).
  - Araçta donanım bulunması halinde, kullanım ve bakım kılavuzuna başvurarak Comfort merkezini programlayın.
  - Genel olarak çalışma durumunu kontrol edin. Kapının kaplama panelini yerine monte edin.

Ürünlerimizi tercih etmiş olduğunuz için teşekkür ederiz.

**P**

**INSTRUÇÕES PARA A MONTAGEM**

- Para instalar correctamente o dispositivo de levantar o vidro proceder como se segue:
- Desmontar com cuidado o painel da porta e remover o antigo dispositivo de levantar o vidro desconectando-o tanto mecanica como electricamente.
  - Do elevador de vidros velho remover o motorreductor e aplicá-lo na mesma posição no novo mecanismo.
  - Inserir o dispositivo de levantar o vidro sobresselente na porta através do vao "1" específico
  - Fixar o dispositivo de levantar o vidro na porta nos pontos "2" e "3".
  - Conectar electricamente o dispositivo de levantar o vidro.
  - Engatar o cristal ao dispositivo de levantar o vidro. Ajustar a posição de ambas as pinças em relação ao vidro, até que o patim de plástico "P" permaneça centrado dentro do espaço de corrimento ("B").
  - No caso em que o veículo estiver equipado, programar a central Comfort consultando o manual de uso e manutenção.
  - Verificar o funcionamento geral. Remontar o painel de revestimento da porta.

Obrigado por ter escolhido os nossos produtos.

**GR**

**ΟΔΗΓΙΕΣ ΓΙΑ ΤΗΝ ΕΓΚΑΤΑΣΤΑΣΗ**

- Για να εγκαταστήσετε σωστά το μηχανισμό παραθύρου προβαίνετε ως εξής:
- Αποσυναρμολογείτε με επιμέλεια το πλαίσιο πόρτας και αφαιρείτε τον παλιό μηχανισμό παραθύρου αποσυνδεδοντάς τον τόσο μηχανολογικά όσο και ηλεκτρολογικά.
  - Από την παλιά διάταξη ανύψωσης παραθύρων αφαιρέστε τον κινητήρα μείωσης στροφών και τοποθετήστε την στην ίδια θέση στο νέο μηχανισμό.
  - Εισάγετε τον ανταλλακτικό μηχανισμό στην πόρτα δια μέσω της ειδικής υποδοχής "1".
  - Στερεώνετε το μηχανισμό παραθύρου στα σημεία "2" και "3".
  - Συνδέετε ηλεκτρολογικά το μηχανισμό παραθύρου.
  - Γαντζώνετε το τζάμι στο μηχανισμό παραθύρου. Ρυθμίστε τη θέση και των δύο λαβών σε σχέση με το κρύσταλλο, έτσι ώστε το πλαστικό πέλμα "P" να παραμείνει κεντραρισμένο μέσα στην έδρακύλισης (συγκεκριμένα το «B»).
  - Αν το όχημα το προβλέπει, προγραμματίστε τον εγκέφαλο Comfort ανατρέχοντας στο εγχειρίδιο χρήσης και συντήρησης.
  - Ελέγξτε τη γενική λειτουργία. Τοποθετήστε ξανά την ποδιά της πόρτας.

Επανατοποθετείτε το πλαίσιο της πόρτας.



**I**

#### MANUTENZIONE

Per garantire il buon funzionamento dell'alzacristallo sostituito, accertatevi sempre che le canaline laterali in gomma (A) siano ben posizionate, pulite ed in buone condizioni. Inoltre è sempre consigliabile trattare le canaline (A) con graffite in polvere.

**GB**

#### MAINTENANCE

To ensure the new window regulator works properly, check the side rubber window channels (A) are properly positioned, clean and in good condition. The window channels (A) should be treated with dust graphite.

**F**

#### ENTRETIEN

Pour garantir le bon fonctionnement du lève-vitre après son remplacement, toujours s'assurer que les joints latéraux en caoutchouc (A) sont bien positionnés, propres et en bon état. En outre, il est recommandé d'appliquer sur les joints (A) avec graphite en poudre.

**D**

#### WARTUNG

Um ein problemloses Funktionieren des Fensterhebers zu garantieren, vergewissern Sie sich immer, ob die seitlichen Führungsschienen aus Gummi (A) richtig positioniert, sauber und in gutem Zustand sind. Weiters wird empfohlen, die Führungsschienen (A) mit pulvergraphit.

**E**

#### MANTENIMIENTO

Para garantizar el buen funcionamiento del elevavinas nuevo hay que asegurarse siempre de que las muescas de guía laterales de caucho (A) estén bien colocadas, limpias y en buenas condiciones. Además es aconsejable siempre tratar las muescas de guía (A) con grafito en polvo.

**P**

#### MANUTENÇÃO

Para garantir o bom funcionamento do elevador de vidros substituído, verificar sempre se as calhas laterais de borracha (A) estão bem colocadas, limpas e em boas condições. Além disso, é sempre aconselhável tratar as calhas (A) com grafite em pó.

**TR**

#### BAKÝM

Pencere düzeneğinin sağlıklı çalışabilmesi için yan taraflarda bulunan kauçuk kanalların (A) doğru konumlandırılmasına, temiz ve sağlam olmasına dikkat ediniz. Ayrıca, kanallara (A) toz grafit ile.

**GR**

#### ΣΥΝΤΗΡΗΣΗ

Για να εξασφαλίσετε την καλή λειτουργία της διάταξης ανύψωσης των παραθύρων που αντικαταστήσατε, να βεβαιώνετε πάντα ότι τα τλαϊνά ελαστικά κανάλια (A) είαι σωστά τοποθετημένα, καθαρά και βρίσκονται σε καλή κατάσταση. Επίσης ενδείκνυται πάντα να περιποιείστε τα κανάλια (A) με γραφίτη σε σκόνη.

