



Mec

Cmf

Atp

YouTube

**I****ISTRUZIONI DI MONTAGGIO**

- Per installare correttamente l'alzacristallo procedere come segue:
- Smontare con cura il pannello porta e rimuovere il vecchio alzacristallo scollegandolo sia meccanicamente che elettricamente.
  - Inserire l'alzacristallo di ricambio nella porta attraverso l'apposito vano.
  - Fissare la guida dell'alzavetro alla portiera nei punti 1, 2, 3 e 4.
  - Collegare elettricamente l'alzacristallo.
  - Agganciare il cristallo all'alzavetro.
  - Verificare il funzionamento generale. Rimontare il pannello della porta.

Grazie per la fiducia.

**F****INSTRUCTIONS DI MONTAGE**

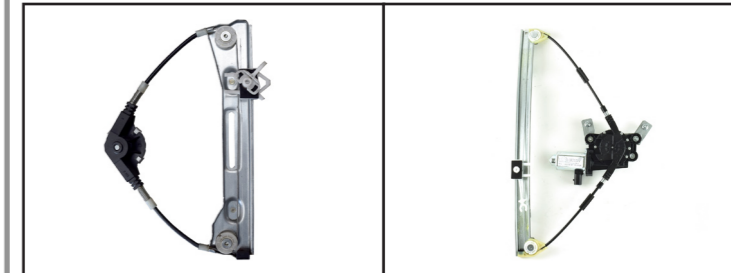
- Pour installer correctement le lève-vitre procéder ainsi:
- Démonter avec précaution le panneau de porte et dévisser l'ancien lève-vitre en déconnectant la partie électrique.
  - Insérer le lève-vitre de rechange dans la porte à travers l'embrasure appropriée.
  - Fixer le guide la pièce de rechange aux repères 1, 2, 3 et 4.
  - Relier électriquement le lève-vitre.
  - Fixer la vitre au lève-vitre.
  - Vérifier le bon fonctionnement général et remonter le panneau de la porte.

Merci pour votre confiance.

**GB****ASSEMBLY INSTRUCTIONS**

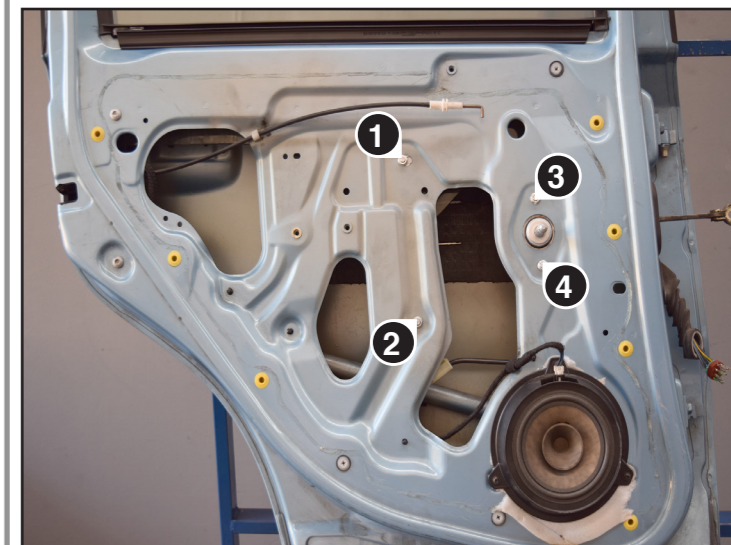
- To install the window regulator:
- Disassemble the door: carefully disconnect the old window regulator mechanically and electrically and remove it.
  - Place the new window regulator in the door through the opening.
  - Attach the guide of window regulator to points 1, 2, 3 and 4.
  - Connect the window regulator to the car's electrics.
  - Attach the car window glass to the window regulator.
  - Check overall functioning: reassemble the door.

Thank you for trust.



Alzacristallo originale - oem window regulator - lève-vitre original - Fensterheber von oem - elevalunas original - levantator de vidro original - orijinal cam acacagi - Γρύλος γήσιος

Nostro alzacristallo - our window regulator - notre lève-vitre - unser Fensterheber - nuestro elevalunas - nosso levantator de vidro - bizim cam acacagi - Γρύλος γήσιος





### **E** INSTRUCCIONES DE MONTAJE

- Para instalar correctamente el elevallas, haga lo siguiente:
- Desmonte el panel puerta con cuidado y extraiga el antiguo elevallas, debe desconectarlo mecánicamente y eléctricamente.
  - Introduzca el elevallas de recambio en la puerta en el espacio específico.
  - Fije la guía del elevallas en la puerta en los puntos 1, 2, 3 y 4.
  - Conecte el elevallas eléctricamente.
  - Enganche el cristal en el elevallas.
  - Controle el funcionamiento general. Monte de nuevo el panel de la puerta.

Gracias por su confianza.

### **D** MONTAGE ANWEISUNGEN

- Um den Fensterheber richtig zu installieren, wie folgt vorgehen:
- Türfüllung sorgfältig ausbauen und den alten Fensterheber entfernen, indem er sowohl mechanisch als auch elektrisch getrennt wird.
  - Den Ersatzfensterheber mittels der dazu geeigneten Öffnung in der Tür einsetzen.
  - Fensterheber an den Punkten 1, 2, 3 und 4.
  - Fensterheber elektrisch anschließen.
  - Fenster am Fensterheber einhaken.
  - Die Allgemeinfunktion sicherstellen und das Paneel der Wagentüre erneut anbringen.

Danke für dein Vertrauen.

### **P** INSTRUÇÕES PARA A MONTAGEM

- Para instalar correctamente o dispositivo de levantar o vidro proceder como se segue:
- Desmontar com cuidado o painel da porta e remover o antigo dispositivo de levantar o vidro desconectando-o tanto mecânica como electricamente.
  - Inserir o dispositivo de levantar o vidro sobresselente na porta através do vão específico
  - Fixar o dispositivo de levantar o vidro na porta nos pontos 1, 2, 3 e 4.
  - Conectar electricamente o dispositivo de levantar o vidro.
  - Engatar o cristal ao dispositivo de levantar o vidro.
  - Verificar o funcionamento geral. Remontar o painel da porta.

Obrigado por sua confiança.

### **GR** ΟΔΗΓΙΕΣ ΓΙΑ ΤΗΝ ΕΓΚΑΤΑΣΤΑΣΗ

- Για να εγκαταστήσετε σωστά το μηχανισμό παραθύρου προβαίνετε ως εξής:
- Αποσυναρμολογείτε με επιμέλεια το πλαίσιο πόρτας και αφαιρείτε τον παλιό μηχανισμό παραθύρου αποσυνδέοντάς τον τόσο μηχανολογικά όσο και ηλεκτρολογικά.
  - Εισάγετε τον ανταλλακτικό μηχανισμό στην πόρτα δια μέσω της ειδικής υποδοχής.
  - Στερεώνετε το μηχανισμό παραθύρου στα σημεία 1, 2, 3 και 4.
  - Συνδέετε ηλεκτρολογικά το μηχανισμό παραθύρου.
  - Γαντζώνετε το τζάμι στο μηχανισμό παραθύρου.
  - Ελέγχετε τη γενική λειτουργία.

Σε ευχαριστώ για την εμπιστοσύνη σου.

### **TR** MONTAJ TALİMATLARI

- Cam kaldırma mekanizmasını doğru şekilde monte etmek için aşağıdaki gibi işlem görünüz:
- Kapı panelini özenle sökünüz ve eski cam kaldırma mekanizmasını, bunu gerek mekanik gerekse elektriksel olarak çözürek, yerinden çıkarınız.
  - Yedek cam kaldırma mekanizmasını özel bölmesi aracılığı ile kapıya geçirin.
  - Cam kaldırma mekanizmasını 1, 2, 3 ve 4.
  - Cam kaldırma mekanizmasının elektrik bağlantısının tasitinki ile uyumlu olmaması halinde, elektrik bağlantısı bilgilerini izleyiniz.
  - Genel işlemeyi kontrol ediniz. Kapı panelini yeniden monte ediniz.

Güvendiğin için teşekkürler.

**! Attenzione:** non azionare l'alzacristallo finché non sia stato completamente fissato e installato nel veicolo.  
**MANUTENZIONE**

**I** Per garantire il buon funzionamento dell'alzacristallo sostituito, accertatevi sempre che le canaline laterali in gomma (A) siano ben posizionate, pulite ed in buone condizioni. Inoltre è sempre consigliabile trattare le canaline (A) con graffite in polvere.

**! Attention:** do not operate the window regulator until it has been completely secured and installed in the vehicle.  
**MAINTENANCE**

**GB** To ensure the new window regulator works properly, check the side rubber window channels (A) are properly positioned, clean and in good condition. The window channels (A) should be treated with dust graphite.

**! Attention:** ne pas faire fonctionner le lève-vitre avant de l'avoir complètement fixé et installé dans le véhicule.  
**ENTRETIEN**

**F** Pour garantir le bon fonctionnement du lève-vitre après son remplacement, toujours s'assurer que les joints latéraux en caoutchouc (A) sont bien positionnés, propres et en bon état. En outre, il est recommandé d'appliquer sur les joints (A) avec graphite en poudre.

**! Achtung:** Betätigen Sie den Fensterheber nicht bis er vollständig gesichert und installiert im Fahrzeug ist.  
**WARTUNG**

**D** Um ein problemloses Funktionieren des Fensterhebers zu garantieren, vergewissern Sie sich immer, ob die seitlichen Führungsschienen aus Gummi (A) richtig positioniert, sauber und in gutem Zustand sind. Weiters wird empfohlen, die Führungsschienen (A) mit pulvergraphit.

**! Precaución:** no ponga en marcha el elevallas antes de fijarlo y arreglarlo completamente al coche.  
**MANTENIMIENTO**

**E** Para garantizar el buen funcionamiento del elevallas nuevo hay que asegurarse siempre de que las muescas de guía laterales de caucho (A) estén bien colocadas, limpias y en buenas condiciones. Además es aconsejable siempre tratar las muescas de guía (A) con grafito en polvo.

**! Atencão:** não opere o elevador vidro até que ele tenha sido totalmente seguro e instalado no veículo.  
**MANUTENÇÃO**

**P** Para garantir o bom funcionamento do elevador de vidros substituído, verificar sempre se as calhas laterais de borracha (A) estão bem colocadas, limpas e em boas condições. Além disso, é sempre aconselhável tratar as calhas (A) com grafite em pó.

**! Dikkat:** Montaj işlemlerini tamamlamadan mekanizmayı çalıştırmayınız.  
**BAKÝM**

**TR** Pencere düzeneğinin sağlıklı çalışabilmesi için yan taraflarda bulunan kauçuk kanalların (A) doğru konumlandırılmasına, temiz ve sağlam olmasına dikkat ediniz. Ayrıca, kanallara (A) toz grafit ile.

**! Προσοχή:** Μην λειτουργείτε τον γρύλο παραθύρου πριν τοποθετηθεί στο όχημα και πριν ασφαλιστεί πλήρως.  
**ΣΥΝΤΗΡΗΣΗ**

**GR** Για να εξασφαλίσετε την καλή λειτουργία της διάταξης ανύψωσης των παραθύρων που αντικαταστήσατε, να βεβαιώνετε πάντα ότι τα τλαϊνά ελαστικά κανάλια (A) είναι σωστά τοποθετημένα, καθαρά και βρίσκονται σε καλή κατάσταση. Επίσης ενδείκνυται πάντα να περιποιείστε τα κανάλια (A) με γραφίτη σε σκόνη.

