

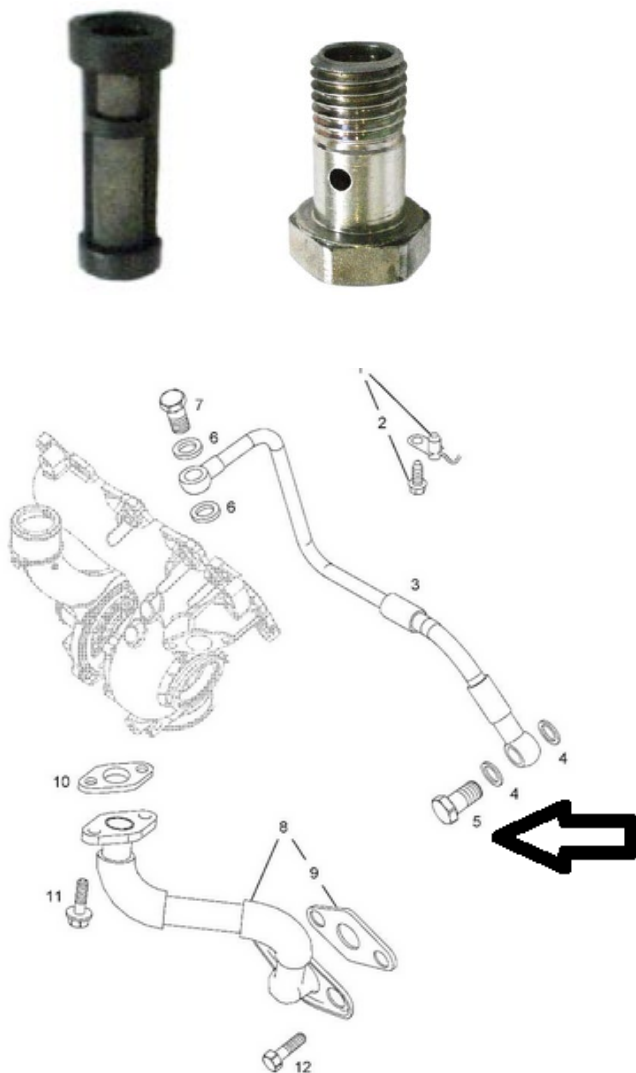
SUSTITUCION DEL TURBO CON REF:
740080/752814/755042/755373/767835 Motores 1.9 JTD/CDTI. 120CV

BOLETIN TECNICO 2009075

Generalmente el origen de la rotura de estos turbos, esta ocasionado por el siguiente motivo:

El racor atornillado al bloque del motor, salida de presión de aceite del motor al latiguillo del turbo, dispone en su interior de un filtro muy fino, que es propenso a obstruirse (ver fotos inferiores racor nº 5).

A la vez que realiza la sustitución del turbo sustituya también ese racor y el latiguillo de entrada de aceite.



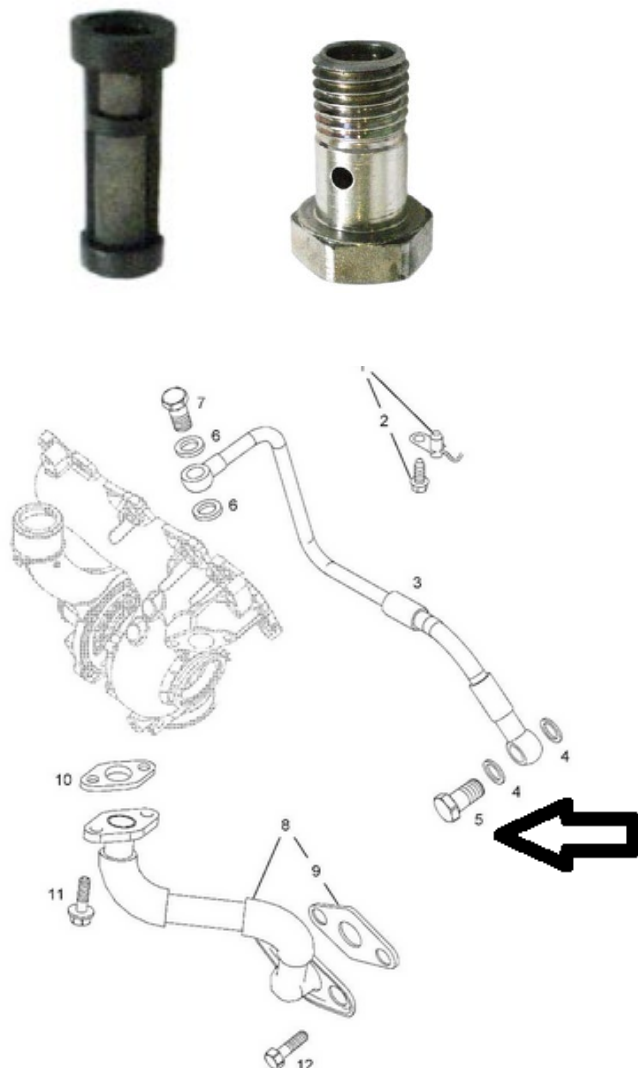
Referencias del racor: 93179303 o 860971 según fabricante de vehículo.

PARA CUALQUIER CONSULTA PÓNGASE EN CONTACTO CON SU DISTRIBUIDOR

**REPLACEMENT DU TURBO AVEC RÉF :
740080/752814/755042/755373/767835 Moteurs 1.9 JTD/CDTI. 120CV**

BULLETIN TECHNIQUE

Généralement la rupture de ces turbos survient pour la raison suivante :
Le raccord vissé au bloc moteur, sortie de pression d'huile du moteur au tuyau du turbo, est équipé d'un filtre interne très fin qui tend à s'obstruer.
Lorsque vous procédez au remplacement du turbo, veillez à remplacer également ce raccord et la durite d'arrivée d'huile.



Référence du raccord : 93179303 ou 860971 selon le fabricant du véhicule.

**POUR TOUTE QUESTION VEUILLEZ CONTACTER VOTRE
DISTRIBUTEUR.**

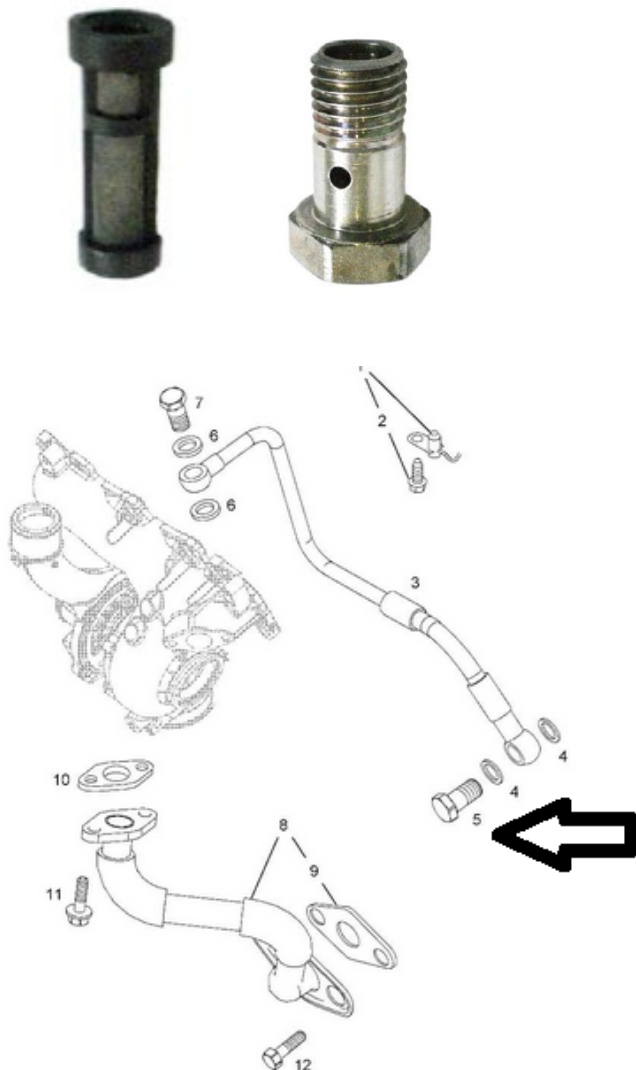
TURBO REPLACEMENT REF:
740080/752814/755042/755373/767835 Motors 1.9 JTD/CDTI. 120CV

TECHNICAL DATA SHEET 2009075.

Generally, the origin of the rupture of these turbos is caused for the following reason:

The fitting bolted to the engine block, the oil pressure output from the motor to the turbo hose, has a very fine filter in its interior, which is prone to clogging (see photos of fitting No. 5 below).

When performing the replacement of the turbo, replace also the fitting and the oil inlet hose.



Reference number of the fitting: 93179303 or 860971, according to the vehicle manufacturer.

FOR ANY DOUBTS OR QUERIES YOU MAY HAVE, PLEASE CONTACT YOUR DEALER

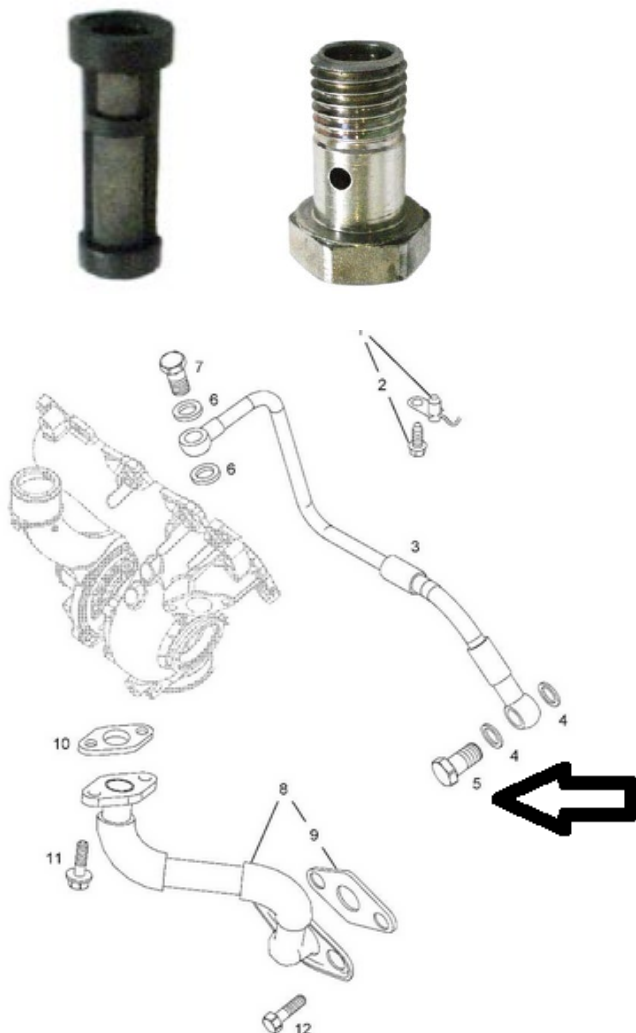
**AUSTAUSCH DES TURBOS mit Nr.
740080/752814/755042/755373/767835, Motoren 1.9 JTD/CDTI, 120 PS**

TECHNISCHES MERKBLATT 2009075

Im Allgemeinen führt die folgende Ursache zu Defekten an diesen Turboladern:

Der am Motorblock angeschraubte Verbinder, das Verbindungsstück des unter Druck ausströmenden Motoröls zum Stutzen des Turbos, besitzt in seinem Inneren einen sehr feinen Filter, der sich leicht verstopft (siehe unten die Fotos des Verbinders Nr. 5).

Tauschen Sie beim Ersatz des Turboladers auch diesen Verbinder und den Öleintrittsstutzen aus.



Teilenummer des Verbinders: 93179303 oder 860971 beim Fahrzeughersteller.

SETZEN SIE SICH BEI FRAGEN JEDER ART MIT IHRER VERTRIEBSSTELLE IN VERBINDUNG

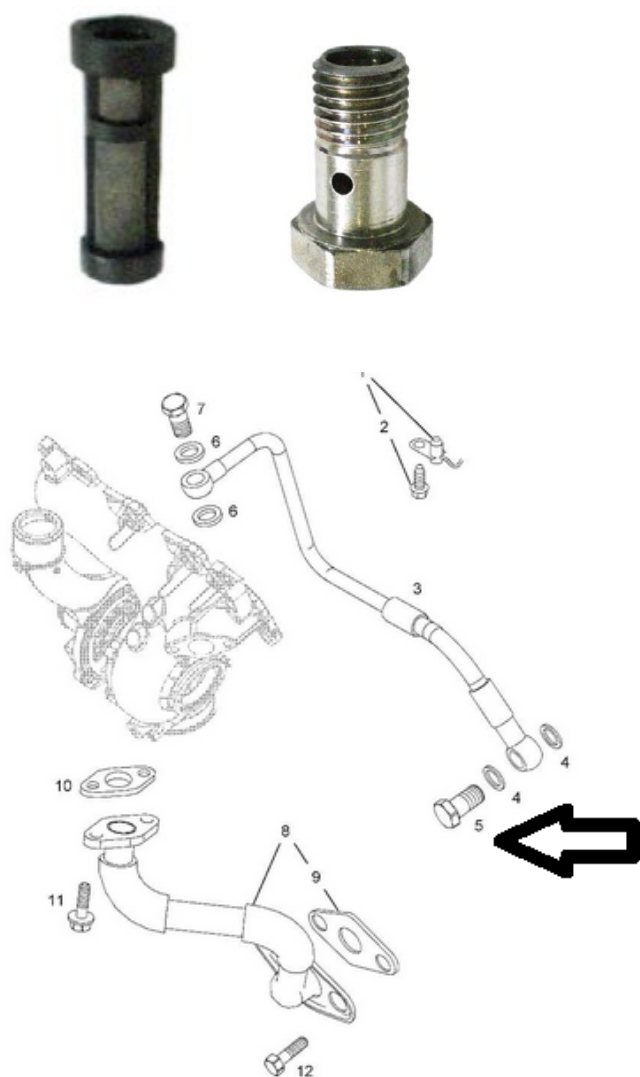
**SOSTITUZIONE DEL TURBO CON RIF:
740080/752814/755042/755373/767835 Motori 1.9 JTD/CDTI. 120CV**

BOLLETTINO TECNICO 2009075

Generalmente l'origine della rottura di questi turbo risiede nel seguente motivo:

Il raccordo avvitato al blocco motore, uscita di pressione dell'olio dal motore al tubo flessibile, dispone al suo interno di un filtro molto sottile, propenso a intasarsi (v. foto in basso del raccordo n. 5).

Quando si sostituisce il turbo, si consiglia di sostituire anche questo raccordo e il tubo flessibile di immissione dell'olio.



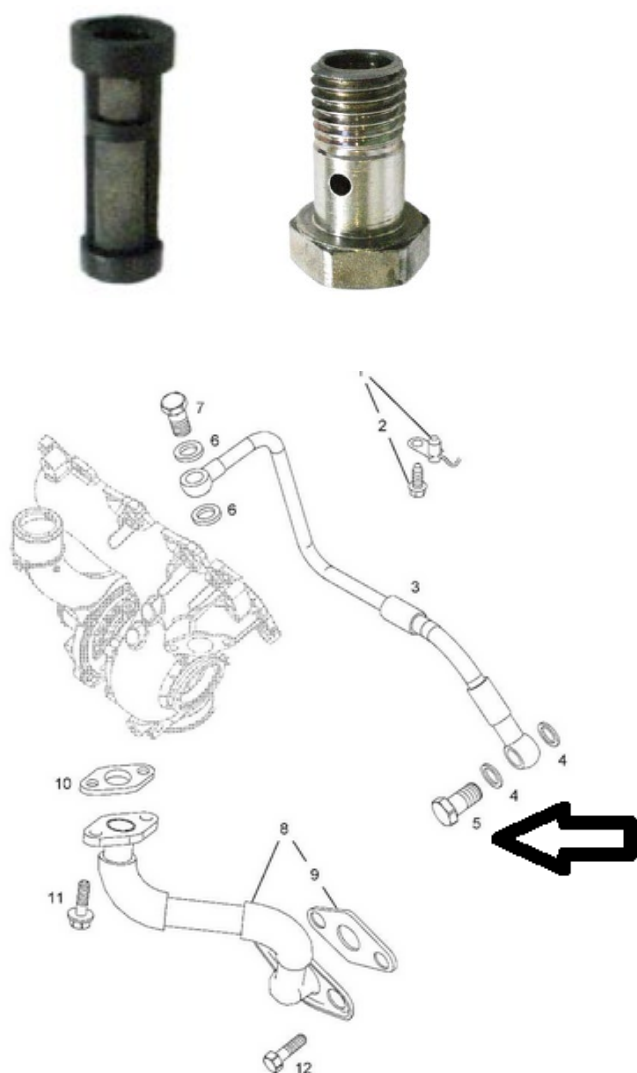
Riferimento del raccordo: 93179303 o 860971 a seconda del fabbricante dell'auto.

IN CASO DI DUBBI, RIVOLGERSI AL PROPRIO DISTRIBUTORE

NÁHRADA TURBA S OZNAČENÍM:
740080/752814/755042/755373/767835 motory 1.9 JTD/CDTI. 120CV

TECHNICKÝ BULETIN 2009075

Obecně k poškození tohoto typu turba dochází z následujícího důvodu:
Spojovací hrdlo našroubované na blok motoru, výstup tlakového oleje z motoru do hadičky turba, je uvnitř vybaven velmi jemným filtrem, který se snadno zanáší (viz fotografie níže spojovací hrdlo č. 5).
Při výměně turba vyměňte také toto spojovací hrdlo a přívodní hadičku oleje.



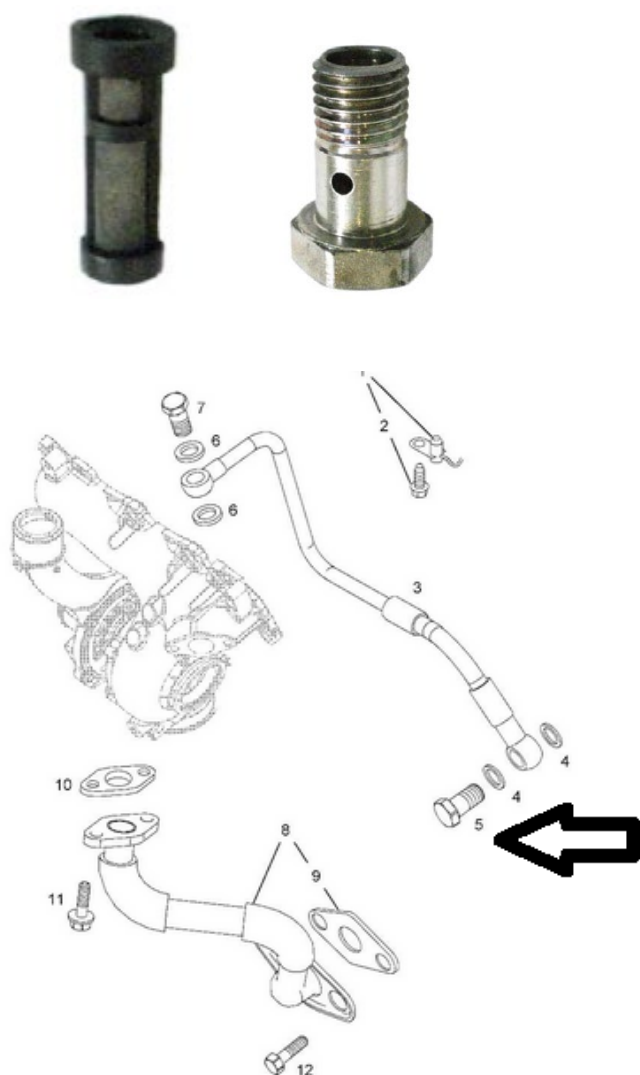
Označení spojovacího hrdla: 93179303 nebo 860971, podle výrobce vozidla.

MÁTE-LI NĚJAKÝ DOTAZ, KONTAKTUJTE PROSÍM SVÉHO PRODEJCE

SUBSTITUIÇÃO DO TURBO COM REF.^a:
740080/752814/755042/755373/767835 Motores 1.9 JTD/CDTI. 120 CV

BOLETIM TÉCNICO 2009075

Geralmente, a origem da rotura destes turbos deve-se ao seguinte:
A junção aparafusada ao bloco do motor, saída de pressão do óleo do motor para o tubo do turbo, dispõe no seu interior de um filtro muito fino que é propenso a obstruir-se (ver fotografias inferiores junção nº 5).
Ao mesmo tempo que realiza a substituição do turbo, substitua também essa junção e o tubo de entrada do óleo.



Referências da junção: 93179303 ou 860971 consoante o fabricante do veículo.

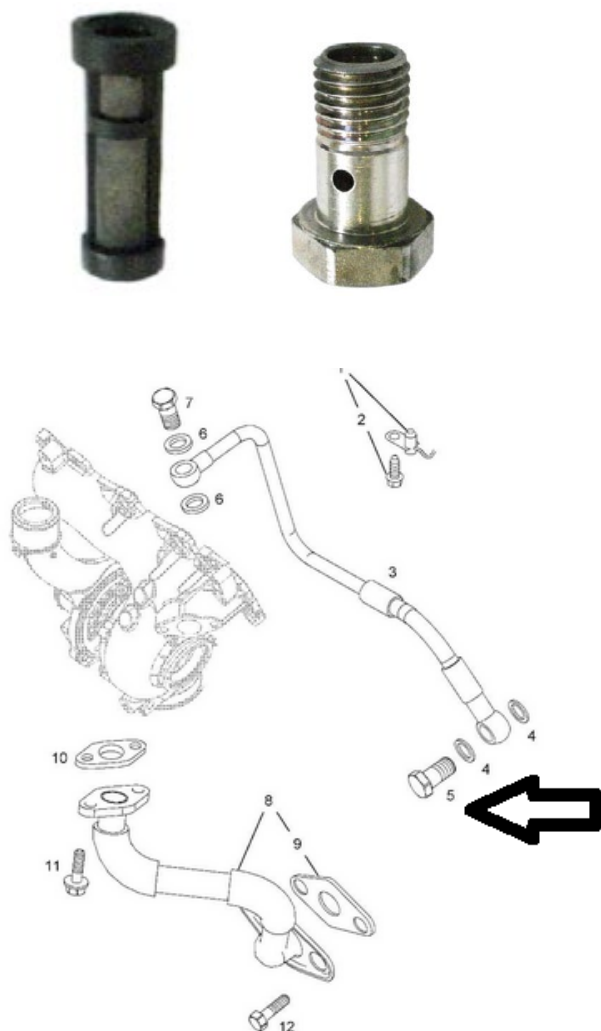
PARA QUALQUER CONSULTA, ENTRE EM CONTACTO COM O SEU DISTRIBUIDOR

VERVANGING VAN DE TURBO MET REF.:
740080/752814/755042/755373/767835 1.9 JTD/CDTI-MOTOREN.
120CV

TECHNISCH BULLETIN 2009075

In het algemeen wordt de breuk van deze turbo's om de volgende reden veroorzaakt: het verbindingsstuk dat is vastgebout aan het motorblok, van de oliedrukafvoer van de motor naar de turboslang, heeft aan de binnenkant een zeer fijne filter die gevoelig is voor verstopping (zie foto's hieronder, verbindingsstuk nr. 5).

Tijdens het vervangen van de turbo vervangt u ook dit verbindingsstuk en de olietoevoerslang.



Referenties van het verbindingsstuk: 93179303 of 860971, volgens de fabrikant van het voertuig.

VOOR EENDER WELKE VRAAG KUNT U CONTACT OPNEMEN MET UW VERDELER