



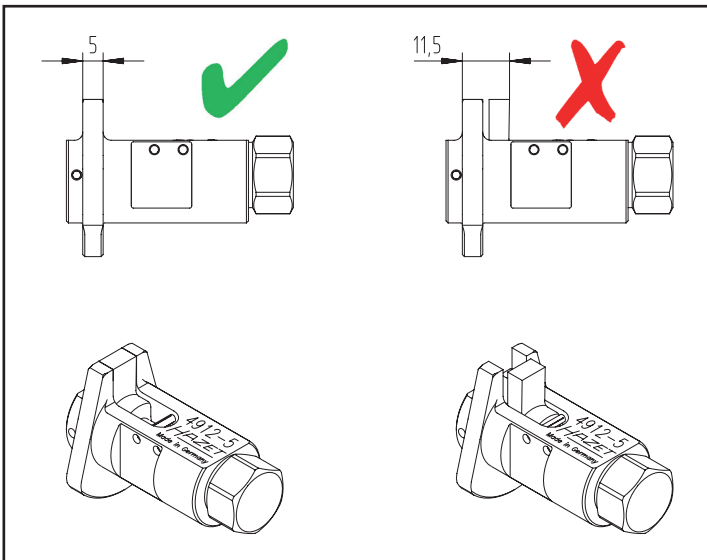
Bei Reparaturen sind immer die Angaben Fahrzeughersteller zu beachten!
Maximaler Spreizweg nach Angaben der Fahrzeughersteller beachten (b)



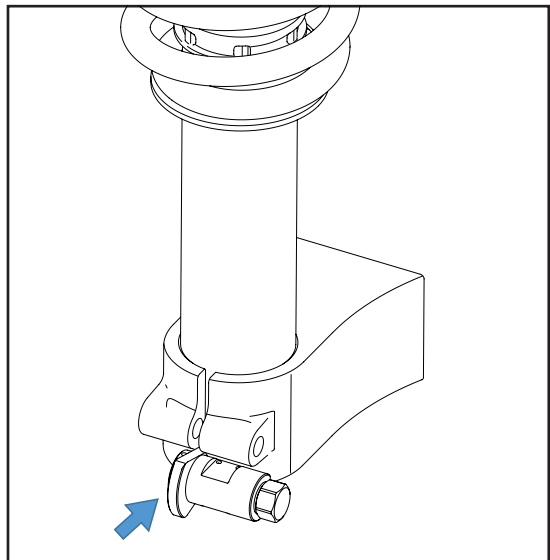
4912-5



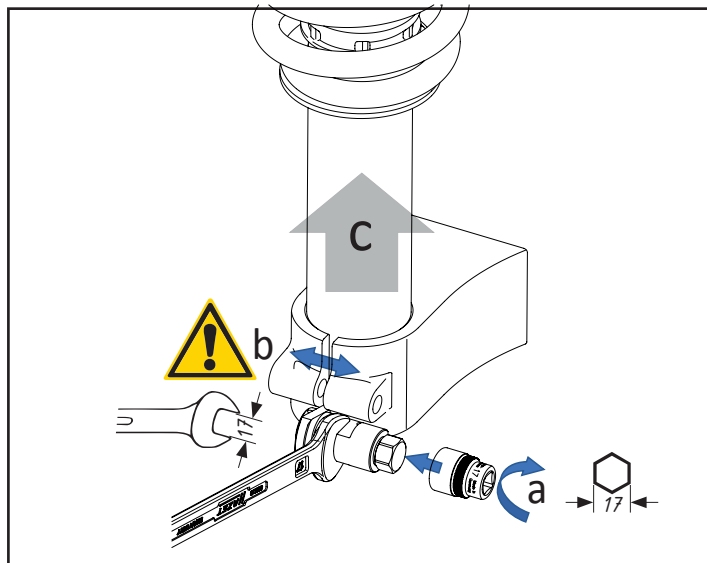
1



2



3



4

