

# HAZET-WERK

HÖCHSTE TECHNOLOGIE IN DER WERKZEUGFERTIGUNG SEIT 1868  
HIGHEST TECHNOLOGY IN TOOL MANUFACTURE SINCE 1868



9000-01/5



Anwendungshinweis

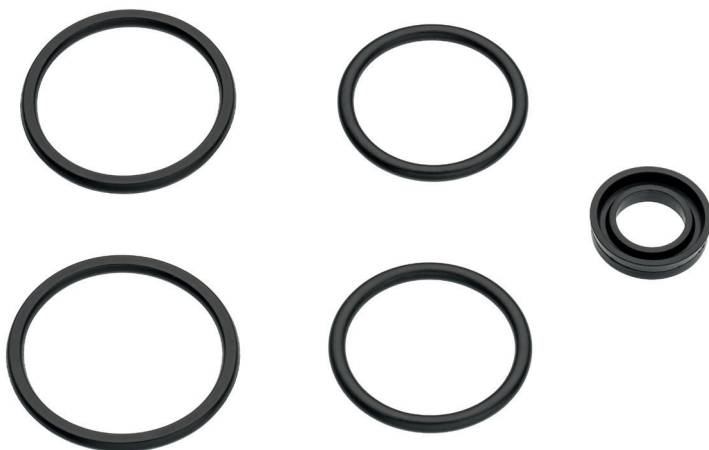
**Dichtungssatz für HAZET**

**Druckluft-Sicherheitskupplungen**

*Application note*

***Sealing set for HAZET***

***Application note safety coupling***



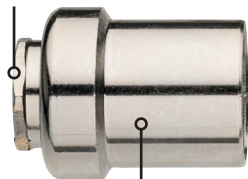
9000-01/5 AH I

Die Sicherheitskupplung und die verbauten Dichtungen sind während der Anwendung und Adaption stetigen mechanischen Belastungen ausgesetzt. Auch defekte und falsche Luftanschlussnippel können den Verschleiß begünstigen und sogar einen Defekt der Dichtungen hervorrufen.

Ist die HAZET Sicherheitskupplung undicht, kann die defekte Dichtung ausgetauscht werden, um die Funktion wieder herzustellen.

Hierzu ist es notwendig die Sicherheitskupplung komplett zu zerlegen und die defekte Dichtung auszutauschen.

SW 18

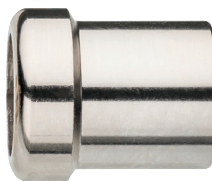
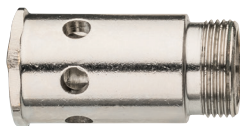


SW 19



Über die beiden Sechskante (SW18 und SW19) muss die Sicherheitskupplung geöffnet werden.

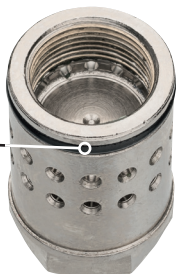
Zur Demontage empfehlen wir die Verwendung eines Doppel-Ringschlüssel 630-18 und 630-19, um die beiden Sechskante nicht zu beschädigen.



Entfernen Sie die markierten Dichtungen, mit einem geeigneten Werkzeug und ersetzen diese mit den neuen Dichtungen. Achten Sie auf den korrekten Sitz der Dichtungen.



Dichtungen

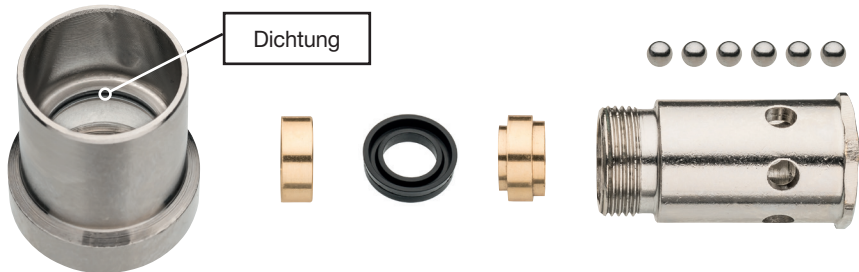


Beschädigte Dichtung



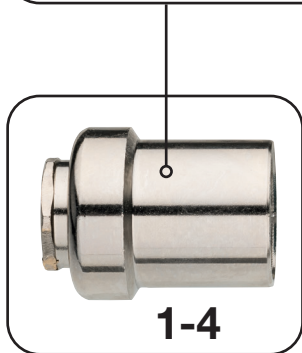
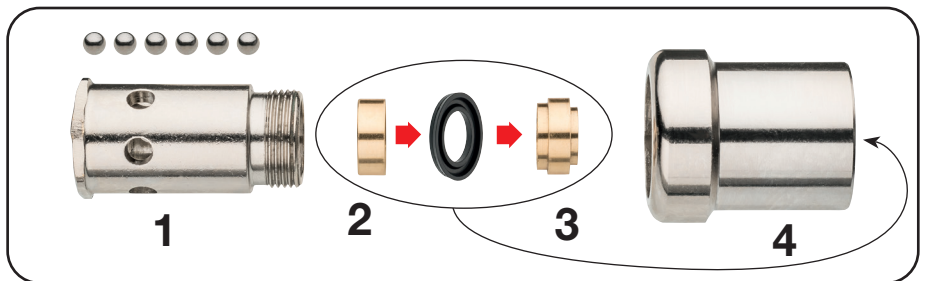
Intakte Dichtung

Für die weitere Demontage der Sicherheitskupplung wird kein weiteres Werkzeug benötigt.



**Bitte achten Sie bei der Montage unbedingt auf die vorgegebene Reihenfolge.**

1. Setzen Sie die 6 Kugeln wieder in die Bohrungen.  
**Hinweis:** Leicht eingefettet halten die Kugeln in den Bohrungen.
2. Setzen Sie das Teil 1 mit den Kugeln in das Teil 4.
3. Setzen Sie die erneuerte Dichtung, in das Teil 2 und 3 ein. Achten Sie unbedingt auf die korrekte Einbaulage!
4. Setzen Sie die montierte Baugruppe 2, 3 mit Dichtung rückseitig in die Baugruppe 1+4.
5. Anschließend setzen Sie die innere und die äußere Feder ein.



6. Führen Sie das Bauteil 6 in das Gehäuse 5.
7. Führen Sie die beiden kompletten Einheiten zusammen und verschrauben diese. (Anzug 10 Nm)



**HAZET-WERK** Hermann Zerver GmbH & Co. KG

🏠 Güldenwerther Bahnhofstraße 25 - 29 • 42857 Remscheid • GERMANY

☎ +49 (0) 21 91 / 7 92-0 • 📠 +49 (0) 21 91 / 7 92-375 • 🌐 www.hazet.de • ✉ info@hazet.de 3

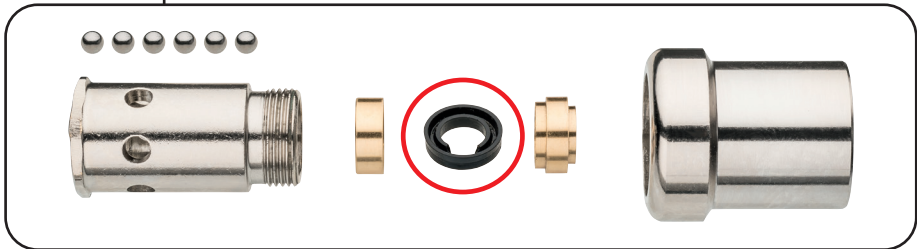
The safety coupling and the installed seals are subject to continuous load during application and adaptation. Defective and incorrect air connection nipples can also promote wear and even cause a defect in the seals.

If the HAZET Safety coupling leaks, the defective seal can be replaced to restore the function. To do this, the safety coupling must be completely dismantled and the seal replaced.



The safety coupling must be opened via the two hexagons (size 18 and size 19).

We recommend the use of double box-end wrench 630-18 or 630-19 during removal to prevent damage to the two hexagons.



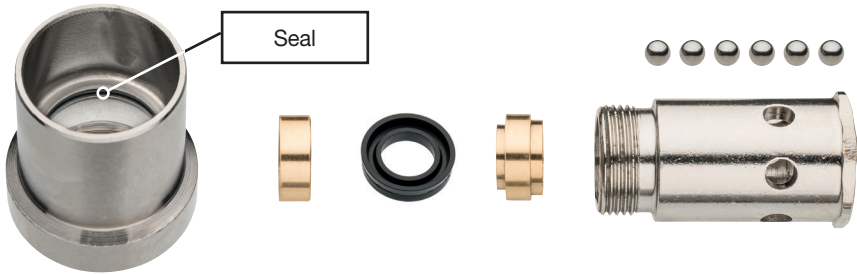
Remove the marked seals with a suitable tool and replace these with the new seals. Ensure that the seals are positioned correctly.



# 1 Instructions

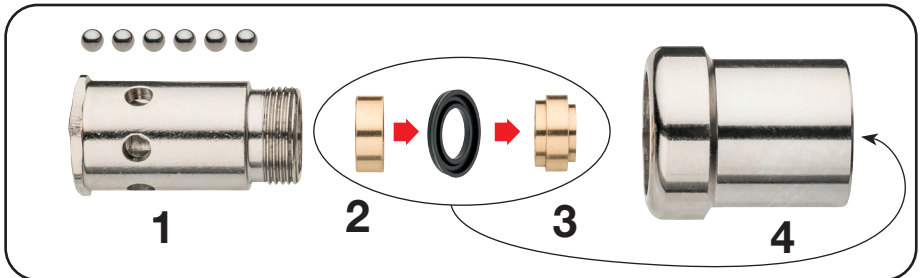
en

No further tools are required for the further removal of the safety coupling.

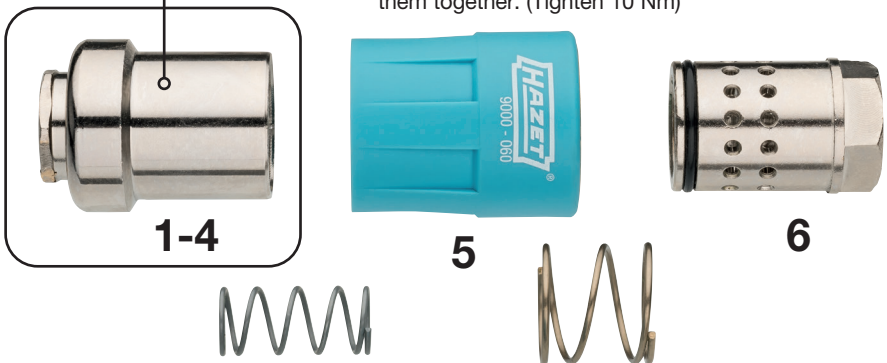


**Please ensure that the given sequence is followed during installation.**

1. Place the 6 balls back into the bore holes.  
**Note:** Keep the balls in the holes lightly greased.
2. Place part 1 with the balls into part 4.
3. Insert the renewed seal into part 2 and 3.  
It is essential to ensure the correct installation position!
4. Place assembled modules 2, 3 with seals on the rear into modules 1+4.
5. Then insert the inner and outer springs.



6. Guide part 6 into housing 5.
7. Join the two complete units and screw them together. (Tighten 10 Nm)



**HAZET-WERK** Hermann Zerver GmbH & Co. KG

☰ Güldenwerther Bahnhofstraße 25 - 29 • 42857 Remscheid • GERMANY

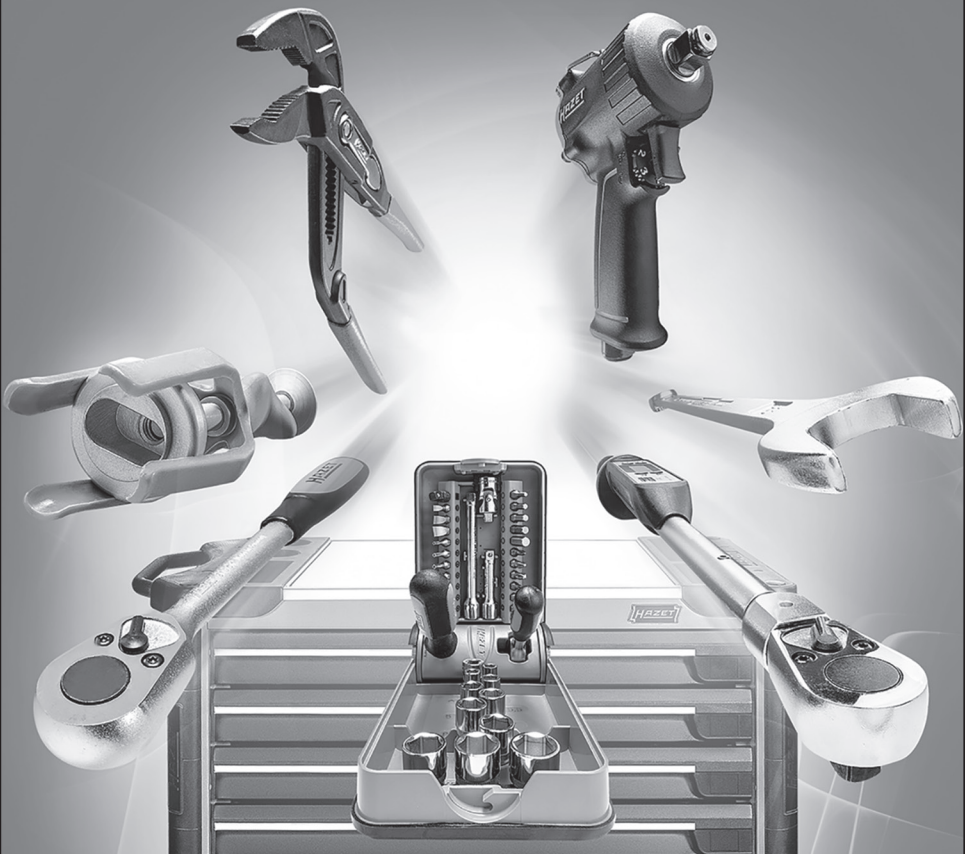
☎ +49 (0) 21 91 / 7 92-0 • 📠 +49 (0) 21 91 / 7 92-375 • 🌐 www.hazet.de • ✉ export@hazet.de 5



A large rectangular area with rounded corners, containing 20 horizontal lines for writing notes. The lines are evenly spaced and extend across the width of the page, leaving a margin at the top and bottom. The entire page is enclosed in a thin black border.



## Das Werkzeug



**HAZET-WERK** Hermann Zerver GmbH & Co. KG · Güldenwerther Bahnhofstraße 25 - 29  
42857 Remscheid · GERMANY · 10 04 61 · 42804 Remscheid · +49 (0) 21 91 / 7 92-0  
 +49 (0) 21 91 / 7 92-375 (National) · -400 (International) [www.hazet.de](http://www.hazet.de) · info@hazet.de