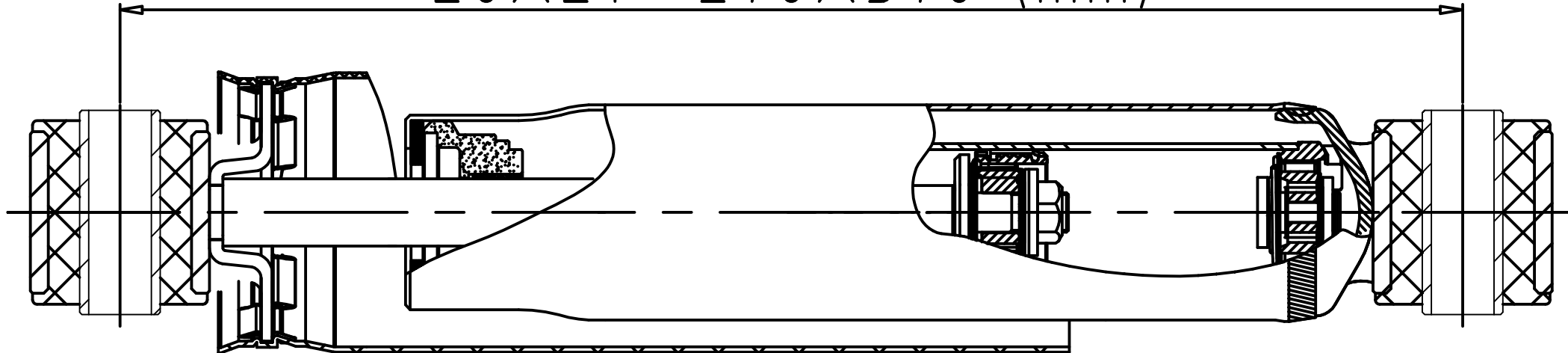


$L_0 \times L_1 = 270 \times 370$ (mm)



D/C 03223