

Pour / For

Audi A4 B8 (8K2) (2007>2015)

Solo meccanismo per motori originali con elettronica / Mechanical part only. Replaces window regulator already provided with original motor with electronic box / Solo mecanismo para motor original con sistema confort

LH 8K0839461A
RH 8K0839462C
LH 8K0839461C
RH 8K0839462A
LH 8K0839461
RH 8K0839462

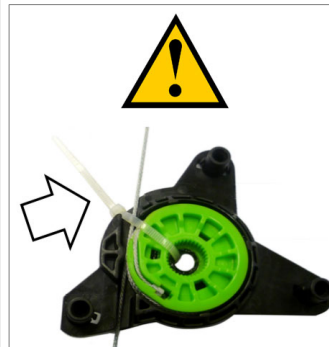
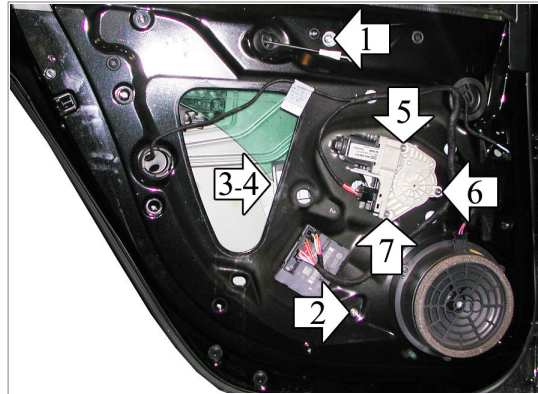
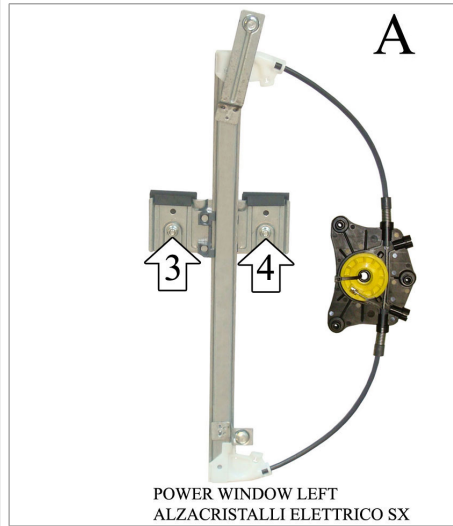
Audi A4 B8 AVANT (8K5) (2007>2015)

Solo meccanismo per motori originali con elettronica / Mechanical part only. Replaces window regulator already provided with original motor with electronic box / Solo mecanismo para motor original con sistema confort

LH 8K0839461A
RH 8K0839462C
LH 8K0839461C
RH 8K0839462A
LH 8K0839461
RH 8K0839462

left door - portière gauche - linke tür - puerta lado izquierdo - porta esquerda - linkerportier - porta lato sinistro

THIS INSTALLATION INSTRUCTION IS FOR BOTH LEFT AND RIGHT SIDE.
CETTE INSTRUCTION DE MONTAGE EST POUR LES DEUX COTES DROIT ET GAUCHE.
DIESE MONTAGE-ANLEITUNG IST FÜR DIE BEIDE LINKE UND RECHTE SEITE.
ESTA INSTRUCCION DE MONTAJE ES PARA LOS DOS LADOS IZQUIERDO Y DERECHO.
ESTAS INSTRUÇÕES VALEM TANTO PARA O LADO ESQUERDO QUANTO PARA O DIREITO.
DEZE AANWIJZINGEN GELDEN VOOR ZOWEL DE LINKER- ALS DE RECHTERKANT.
Η ΠΑΡΟΥΣΑ ΟΔΗΓΙΑ ΑΦΟΡΑ ΤΟΣΟ ΤΗΝ ΑΡΙΣΤΕΡΗ ΟΣΟ ΚΑΙ ΤΗ ΔΕΞΙΑ ΠΛΕΥΡΑ.
LA PRESENTE ISTRUZIONE VALE SIA PER IL LATO SINISTRO CHE PER IL LATO DESTRO.



It is recommended not to remove the PVC gear clamp until mating with the engine in order to avoid possible unroll of the cable during assembly.

Il est recommandé de ne pas enlever le collier maintenant l'engrenage jusqu'à ce que l'accouplement avec le moteur soit fait afin d'éviter tout risque de dérouler les câbles durant l'assemblage.

Es wird empfohlen, die Plastiksicherung (Kabelbinder) vom Antrieb erst zu entfernen, wenn der Antrieb mit dem Motor verbunden ist, so wird ein abrollen des Kabels verhindert.

ATENCION: Se recomienda no eliminar la banda de PVC hasta el acoplamiento con el motor con el fin de evitar posibles de desenrollado del cable durante el montaje.

Recomenda: se que nao se retire a abracadeira PVC ate a copulacao com o motor de modo a evitar o possivel desenrolar do cabo durante a montagem.

Si raccomanda di non togliere la fascetta di tenuta del tamburo fino all'accoppiamento con il motore al fine di evitare possibile scarrucolamento del cavo in fase di montaggio.

ENGLISH**THIS INSTALLATION INSTRUCTION IS FOR BOTH LEFT AND RIGHT SIDE.**

- A) **WARNING: DO NOT OPERATE THE WINDOW REGULATOR BEFORE IT IS COMPLETELY ASSEMBLY ON VEHICLE.** Remove door trim and window regulator.
 B) Place the electric windows regulator on the panel and fix it with the suitable screws into positions 1 and 2. Secure the window at positions 3 and 4.
 C) Remove the pvc gear clamp from the motor plate (photo A). Insert the three spacers of the motor plate into positions 5, 6 and 7 and fix the motor with the three screws supplied, from the other side of the panel.
 D) Wire as per wiring diagram. Check for correct window operation before re-installing door trim.
 E) PLEASE NOTE! To re-establish the auto function on the replacement regulator, turn the ignition on and operate the window switch to close the window.

FRANÇAIS**CETTE INSTRUCTION DE MONTAGE EST POUR LES DEUX COTES DROIT ET GAUCHE.**

- A) **ATTENTION: NE PAS FAIRE FONCTIONNER LE LÈVE VITRE AVANT DE L'AVOIR COMPLÈTEMENT FIXÉ ET INSTALLÉ DANS LE VÉHICULE.** Demonter le panneau de la porte et le leve-vitre.
 B) Placer le leve-vitre électrique sur le panneau et le fixer avec les vis appropriées sur les points 1 et 2. Fixer la vitre sur les points 3 et 4.
 C) Demonter l'engrangement en Pvc de la plaque du moteur (photo A). Insérer les trois entretoises dans la plaque du moteur sur les points 5, 6 et 7. Fixer le moteur avec les trois vis fournis sur les points 5, 6 et 7.
 D) Effectuer les liaisons électriques. Vérifier le fonctionnement de la vitre avant de remonter le panneau.
 E) ATTENTION! Après avoir pose la pièce de rechange, la fermeture et l'ouverture automatique ne fonctionnent pas. Pour rétablir cette fonction veuillez suivre le manuel d'usage de la voiture.

DEUTSCH**DIESE MONTAGE-ANLEITUNG IST FÜR DIE BEIDE LINKE UND RECHTE SEITE.**

- A) **ACHTUNG: FENSTERHEBER ERST DANN BEDIENEN, WENN ER KOMPLETT UND KORREKT IN DER TÜRVERKLEIDUNG MONTIERT IST.** Demontieren Sie die Türverkleidung und bauen Sie den Fensterhebermechanismus aus.
 B) Setzen Sie den elektrischen Fensterheber auf die Türverkleidung auf und befestigen Sie ihn an den Punkten 1 und 2 mit den geeigneten Schrauben. Befestigen Sie das Fenster an den Punkten 3 und 4.
 C) Entfernen Sie die PVC Binder am Fensterhebergetriebe an der Motor-Platte (Abb. A). Setzen Sie die drei Motor-Platten-Distanzstücke an den Punkten 5, 6 und 7. Befestigen Sie den Motor mit den Schrauben ein an den Punkten 5, 6 und 7 von der anderen Seite des Türinnenbleches.
 D) Verlegen Sie die elektrische Verkabelung. Vor der endgültigen Montage der Türverkleidung überprüfen Sie die einwandfreie Funktion des elektrischen Fensterhebers.
 E) ACHTUNG! Sollte, nach dem Einbau des Fensterhebers, das automatische Öffnen und Schliessen nicht funktionieren, folgen Sie das Verwendung-Handbuch des Fahrzeugs.

ESPAÑOL**ESTA INSTRUCCION DE MONTAJE ES PARA LOS DOS LADOS IZQUIERDO Y DERECHO.**

- A) **ATENCIÓN: NO PONER EN FUNCIONAMIENTO EL ALZACRISTAL SIN HABERLO MONTADO ANTES DE MANERA COMPLETA Y CORRECTA EN EL PANEL DE LA PUERTA.** Desmontar el panel de la puerta y el elevavinas.
 B) Posicionar el elevavinas eléctrico en el panel y sujetarlo en los puntos 1 y 2. Fijar el cristal en los puntos 3 y 4.
 C) Desmontar la banda de PVC de la placa del motor (foto A). Introducir los 3 separadores del soporte motor en los puntos nº 5, 6 y 7. Sujetar el motor con los tres tornillos suministrados en los puntos nº 5, 6 y 7 por la parte opuesta del panel.
 D) Efectuar las conexiones eléctricas. Verificar el funcionamiento antes de montar el panel de la puerta.
 E) ATENCIÓN! Después del montaje del elevavinas, las lunas habrán perdido la función de automatismo, "Comfort". Para restablecer esta función, seguir el folleto de las instrucciones del coche.

PORTUGUÊS**ESTAS INSTRUÇÕES VALEM TANTO PARA O LADO ESQUERDO QUANTO PARA O DIREITO.**

- A) **ATENÇÃO: NÃO ACIONAR A MÁQUINA DE VIDRO ANTES QUE A MESMA ESTEJA TOTALMENTE E CORRETAMENTE INSTALADA NO PAINEL DA PORTA.** Desmontar o painel da porta e a máquina de vidro.
 B) Posicionar a máquina de vidro elétrico no painel e fixá-la com os parafusos específicos, nos pontos nº 1 e 2. Fixar o vidro nos pontos nº 3 e 4.
 C) Retirar a braçadeira de retenção da engrenagem da chapa do motor (foto A). Inserir os três separadores da chapa do motor nos pontos nº 5, 6 e 7. Fixar o motor utilizando os parafusos fornecidos, nos pontos nº 5, 6 e 7 pela parte oposta do painel.
 D) Efetuar as ligações elétricas. Verificar o funcionamento dos vidros antes de montar o painel da porta.
 E) ATENÇÃO! Após a instalação desta máquina de vidro de reposição, a subida e a descida automática NÃO FUNCIONAM MAIS. Para restabelecer esta função, deve-se utilizar as instruções do manual de uso do automóvel.

NEDERLANDS**DEZE AANWIJZINGEN GELDEN VOOR ZOWEL DE LINKER- ALS DE RECHTERKANT.**

- A) **LET OP: SCHAKEL DE RAAMHEFFER NIET IN VOORDAT HET DEURPANEEL VOLLEDIG EN CORRECT GEMONTEERD IS.** Demonteer het deurpaneel en de raamheffer.
 B) Plaats de elektrische raamheffer op het paneel en zet hem met de hiervoor bestemde schroeven op de punten 1 en 2 vast. Zet de ruit op de punten 3 en 4 vast.
 C) Verwijder de klem, die de spoel vastzet, van de motorplaat (foto A). Breng de drie afstandstukken van de motorplaat op de punten 5, 6 en 7 aan. Zet de motor met de drie meegeleverde schroeven op de punten 5, 6 en 7 aan de andere kant van het paneel vast.
 D) Maak de elektrische aansluitingen. Controleer de werking van de ramen voordat u het deurpaneel weer aanbrengt.
 E) LET OP! Nadat de nieuwe raamheffer is geïnstalleerd DOEN de automatische opening en sluiting HET NIET. Raadpleeg de handleiding van de auto om die functie te herstellen.

Ελληνικά**Η ΠΑΡΟΥΣΑ ΟΔΗΓΙΑ ΑΦΟΡΑ ΤΟΣΟ ΤΗΝ ΑΡΙΣΤΕΡΗ ΟΣΟ ΚΑΙ ΤΗ ΔΕΞΙΑ ΠΛΕΥΡΑ.**

- A) **ΠΡΟΣΟΧΗ: ΜΗ ΘΕΣΕΤΕ ΣΕ ΛΕΙΤΟΥΡΓΙΑ ΤΟ ΓΡΥΛΟ ΧΩΡΙΣ ΝΑ ΕΙΝΑΙ ΠΛΗΡΩΣ ΚΑΙ ΣΩΣΤΑ ΤΟΠΟΘΕΤΗΜΕΝΟΣ ΣΤΟ ΠΛΑΙΣΙΟ ΤΗΣ ΠΟΡΤΑΣ.** Αφαιρέστε το πλαίσιο πόρτας και το γρύλο.
 B) Τοποθετήστε τον ηλεκτρικό γρύλο στο πλαίσιο και στερεώστε το με τις κατάλληλες βίδες στα σημεία 1 και 2. Στερεώστε το τζάμι στα σημεία 3 και 4.
 C) Αφαιρέστε το σφιγκτήρα από τη βάση του μοτέρ (εικ. Α). Τοποθετήστε τους τρεις αποστάτες της βάσης του μοτέρ στα σημεία 5, 6 και 7. Στερεώστε το μοτέρ με τις τρεις βίδες στα σημεία 5, 6 και 7 από την αντίθετη πλευρά του πλαισίου.
 D) Πραγματοποιήστε τις ηλεκτρικές συνδέσεις. Ελέγξτε τη λειτουργία των κρυστάλλων πριν την επανατοποθέτηση του πλαισίου πόρτας.
 E) ΠΡΟΣΟΧΗ! Μετά την εγκατάσταση του γρύλου που αντικαταστάθηκε, το αυτόματο κλείσιμο και άνοιγμα ΔΕΝ ΛΕΙΤΟΥΡΓΟΥΝ. Για να επαναφέρετε αυτή τη λειτουργία χρησιμοποιήστε τις οδηγίες στο εγχειρίδιο του ιδιοκτήτη του οχήματος.

ITALIANO**LA PRESENTE ISTRUZIONE VALE SIA PER IL LATO SINISTRO CHE PER IL LATO DESTRO.**

- A) **ATTENZIONE: NON METTERE IN FUNZIONE L'ALZACRISTALLI PRIMA CHE SIA MONTATO COMPLETAMENTE E CORRETTAMENTE SUL PANNELLO PORTA.** Smontare il pannello portiera e l'alzacristalli.
 B) Posizionare l'alzacristalli elettrico sul pannello e fissarlo con le apposite viti nei punti nº 1 e 2. Fissare il vetro nei punti nº 3 e 4.
 C) Togliere la fascetta di ritenuta roccetto dalla piastra motore (foto A). Inserire i tre distanziali della piastra motore nei punti nº 5, 6 e 7. Fissare il motore con le tre viti fornite, nei punti nº 5, 6 e 7 dalla parte opposta del pannello.
 D) Eseguire i collegamenti elettrici. Controllare il funzionamento dei cristalli prima di rimontare il pannello portiera.
 E) ATTENZIONE! Dopo che l'alzacristalli ricambio è stato installato, la chiusura ed apertura automatica NON FUNZIONA. Per ripristinare tale funzione utilizzare le istruzioni del manuale d'uso vettura.