

ISTRUZIONI DI MONTAGGIO  
ASSEMBLY INSTRUCTIONS  
MONTAGE  
INSTRUCTIONS POUR LE MONTAGE  
INSTRUCCIONES DE MONTAGE

# COMPRESSORE HARRISON CVC

80817578 Rev.0 - Maggio '09

## SOSTITUZIONE DEL COMPRESSORE A REGOLAZIONE ESTERNA PER OPEL ASTRA H

In caso di sostituzione del compressore a regolazione esterna, è necessario sostituirlo con uno a regolazione interna e montare un cavo di collegamento ed un cavo supplementare.

Per la modifica dell'impianto elettrico, utilizzare lo schema di cablaggio attuale.

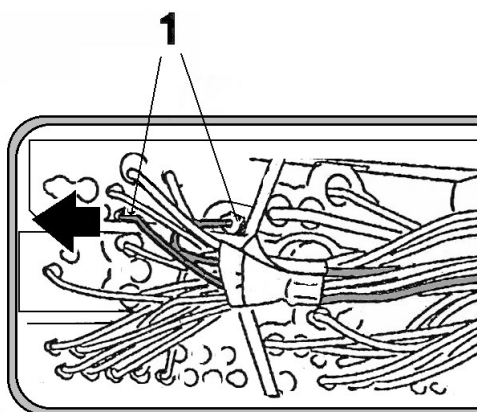
Procedura:

1. Scollegare la batteria.
2. Sostituire il compressore.
3. Rimuovere il modulo elettronico vano motore (UEC).
4. Disinserire la spina di cablaggio XE2.
5. Controllare la spina di cablaggio.

### Nota

Se fra la camera 52 e la camera 53 è presente un cavo di collegamento, passare al punto 8.

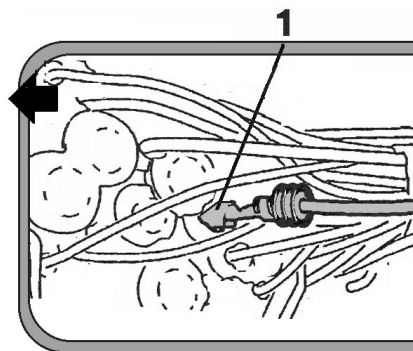
6. Montare il cavo di collegamento nella spina di cablaggio XE2 (Figura 1).
  - sbloccare la protezione agendo in direzione della freccia
  - togliere le guarnizioni con l'ausilio di uno strumento idoneo
  - montare il cavo di collegamento marrone/nero nel terminale della camera 52 con la guarnizione grigia ed il terminale della camera 53 con la guarnizione blu
  - fissare la spina di cablaggio



**Fig. 1**

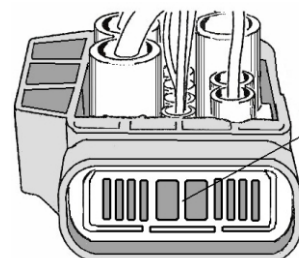
7. Inserire la spina di cablaggio XE2.
8. Disinserire la spina di cablaggio XE1.
9. Montare il cavo nero/bianco nella spina di cablaggio XE1 (Figura 2)
  - sbloccare la protezione agendo in direzione della freccia
  - togliere la guarnizione con l'ausilio di uno strumento idoneo
  - montare il terminale (femmina) nella camera 44, fare attenzione alla posizione di montaggio

- fissare la spina di cablaggio



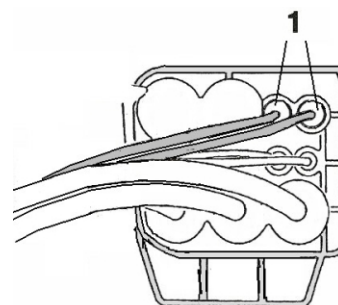
**Fig. 2**

10. Inserire la spina di cablaggio XE1.
11. Stendere il cavo lungo il cablaggio fino alla spina X26 e fissare con nastro isolante.
12. Smontare la ruota anteriore.
13. Rimuovere il pannello protettivo del passaruota.
14. Disinserire la spina di cablaggio X26 dalla staffa.
15. Sbloccare e disconnettere la spina di cablaggio X26 (Figura 3).
  - togliere la fascetta fermacavo
  - togliere il fermo (1)



**Fig. 3**

16. Rimuovere i terminali dalla camera 1 e dalla camera 2 (Figura 4)
  - spingere i terminali verso l'esterno
  - staccare i terminali
  - isolare le estremità dei cavi e fissare al cablaggio con nastro isolante



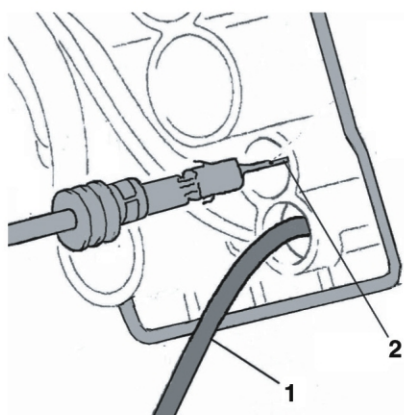
**Fig. 4**

17. Montare il terminale del cavo nero/bianco proveniente dalla spina di cablaggio XE1 (camera 44) nella spina del cablaggio X26 ed il terminale del cavo marrone, quindi montare il fermo (Figura 5).

camera 1 (1) - cavo di colore nero/bianco  
camera 2 (2) - cavo di colore marrone

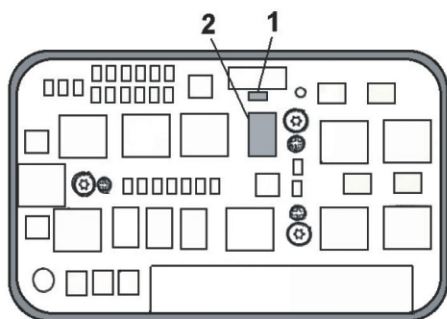
**ATTENZIONE !**

**PRIMA DI COLLEGARE IL COMPRESSORE VERIFICARE CHE LA CORRETTA POLARITÀ SIA RISPETTATA.**



**Fig. 5**

18. Rimuovere dal corpo la connessione di terra a dado.
19. Montare il cavo di terra (occhiello) proveniente dalla spina di cablaggio X26 e stringere il dado.
- fissare i cavi alla spina con una fascetta fermacavo
  - collegare la spina di cablaggio
  - inserire la spina di cablaggio nella staffa
20. Fissare i cavi al cablaggio con nastro isolante
21. Montare il pannello di protezione del passaruota.
22. Montare la ruota anteriore.
23. Montare il relè (2) ed il fusibile (1) (Figura 6)



**Fig. 6**

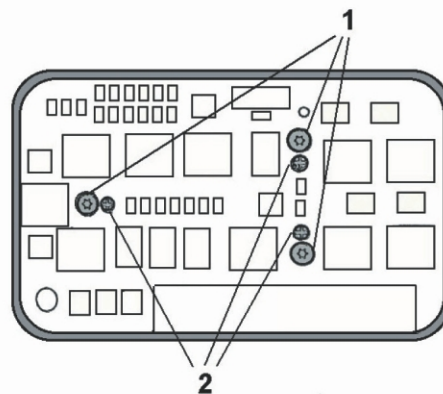
24. Montare il modulo elettronico vano motore (UEC).

**Importante**

Con l'ausilio di un attrezzo idoneo, spingere verso il basso i perni di posizionamento (2) fino all'arresto. Stringere la vite sinistra (1). (Figura 7)

**Nota**

A montaggio ultimato, i perni di posizionamento devono essere nuovamente visibili.



**Fig. 7**

25. Riprogrammare l'unità di controllo del motore ECC e UEC. Per la ECU (variante di programmazione), selezionare "unregulated AC" (AC non regolato), per la ECC selezionare "compressor with clutch" (compressore con frizione) e per la UEC selezionare "ECC not present" (ECC non presente).
26. Verificare il funzionamento dell'impianto di condizionamento.
27. Cancellare i codici di errore.

## REWORK OF COMPRESSOR FROM EXTERNALLY TO INTERNALLY REGULATED FOR OPEL ASTRA H

In case of replacement the compressor of AC system has to be replaced by an internally regulated compressor, install a cable bridge and an additional cable.

Use the actual circuit diagram to rework the electrical system.

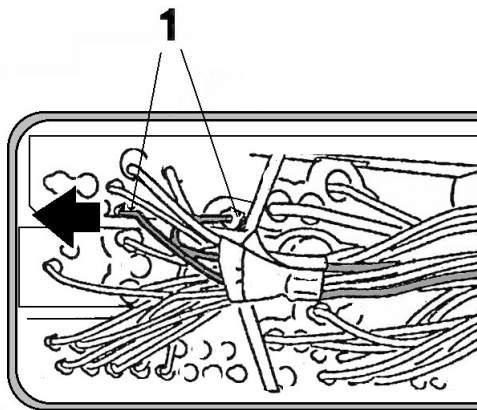
Working procedure:

1. Disconnect battery.
2. Replace compressor.
3. Remove engine compartment electronic module (UEC).
4. Clip-off wiring harness plug XE2.
5. Check wiring harness plug.

**Note**

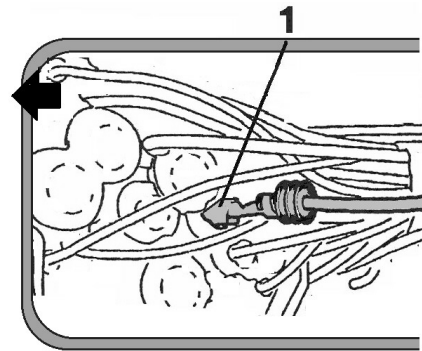
If a cable bridge is installed between chamber 52 and chamber 53, go on as of step 8.

6. Install cable bridge into wiring harness plug XE2 (Picture 1).
  - unlatch protection in direction of arrow
  - remove seals with a suitable tool
  - install cable bridge brown/black into chamber 52 terminal with grey seal and chamber 53 with blue seal
  - latch harness plug



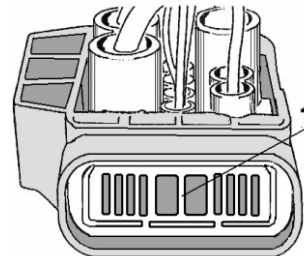
**Picture 1**

7. Clip-in wiring harness plug XE2.
8. Clip-off wiring harness plug XE1.
9. Install cable black/white into wiring harness plug XE1 (Picture 2)
  - unlatch protection in direction of arrow
  - remove seal with a suitable tool
  - install terminal (female) into chamber 44, pay attention to installation position
  - latch wiring harness plug.



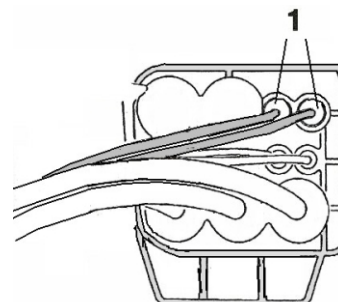
**Picture 2**

10. Clip-in wiring harness plug XE1.
11. Route cable along the wiring harness to plug X26 and fasten with insulating tape.
12. Remove front wheel.
13. Remove wheel housing protective panelling.
14. Clip-off wiring harness plug X26 from bracket.
15. Unlatch and disconnect wiring harness plug X26 (Picture 3)
  - remove cable strap
  - remove lock latching (1)



**Picture 3**

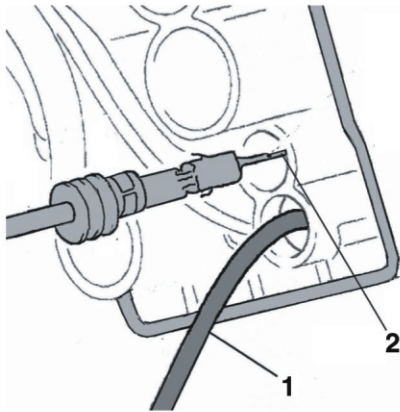
16. Remove terminals from chamber 1 and chamber 2 (Picture 4)
  - press out terminals
  - cut-off terminals
  - insulate cable ends and fasten to wiring harness with insulating tape.



**Picture 4**

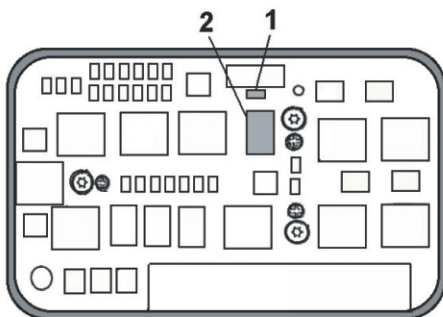
17. Install terminal of cable black/white from wiring harness plug XE1 (chamber 44) into wiring harness plug X26 as well as terminal of brown cable and install lock latching (Picture 5).  
chamber 1 (1) - cable colour black/white  
chamber 2 (2) - cable colour brown

**WARNING !**  
**BEFORE CONNECTING THE COMPRESSOR, MAKE CERTAIN THAT THE POLARITY IS CORRECT.**



**Picture 5**

18. Remove nut ground connection from the body.  
19. Install ground cable (eye) from wiring harness plug X26 and tighten nut.  
- fasten cables with cable strap to plug  
- connect wiring harness plug  
- clip-in wiring harness plug to bracket  
20. Fasten cables with insulating tape to wiring harness  
21. Install wheel housing protective panelling.  
22. Install front wheel.  
23. Install relay (2) and fuse (1) (Picture 6)



**Picture 6**

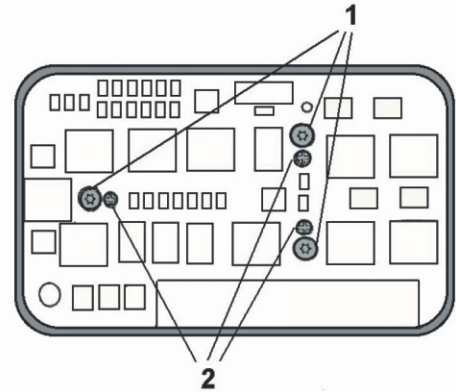
24. Install engine compartment electronic module (UEC).

**Important**

Pull positioning pins (2) down to the stop with a suitable tool. Tighten 3x screw (1) (Picture 7).

**Note**

Positioning pins must be visible again in mounted position.



**Picture 7**

25. Reprogram engine control unit, ECC and UEC. For the ECU, (variant programming), select "unregulatedAC", for the ECC select "compressor with clutch" for the UEC select "ECC not present".  
26. Check air conditioning function.  
27. Erare trouble codes.

## UMBAUANLEITUNG KLIMA-KOMPRESSOR - EXTERN GEREGLT AUF INTERN GEREGLT OPELA STRA H

Wird der Kompressor ohne erneuert, muss der elektronisch, extern geregelte, ohne Magnetkupplung durch einen intern geregelten Kompressor mit Magnetkupplung ersetzt werden. Gleichzeitig müssen eine Brücke und ein zusätzliches Kabel eingebaut werden.

Verwenden Sie zum Umbau der elektrischen Anlage den aktuell gültigen Stromlaufplan.

Vorgehensweise:

1. Batterie abklemmen.
2. Defekten Kompressor aus und neuen einbauen.
3. Das Steuergerät, an das der Kompressor angeschlossen ist ausbauen.
4. Kabelsatzstecker XE2 ausclipsen und prüfen.

### Hinweis

Falls zwischen Kammer 52 und Kammer 53 eine Kabelbrücke vorhanden ist, direkt zu Schritt 7.

5. Kabelbrücke in Kabelsatzstecker XE2 einsetzen (Abbildung 1):
  - Sicherung entriegeln (Pfeilrichtung beachten)
  - Dichtungen mit geeignetem Werkzeug entfernen
  - Kabelbrücke (braun/schwarz) einbauen. Dazu in Kammer 52 die Klemme mit der grauen Dichtung und in Kammer 53 die Klemme mit der blauen Dichtung einsetzen und Kabelsatzstecker verriegeln.

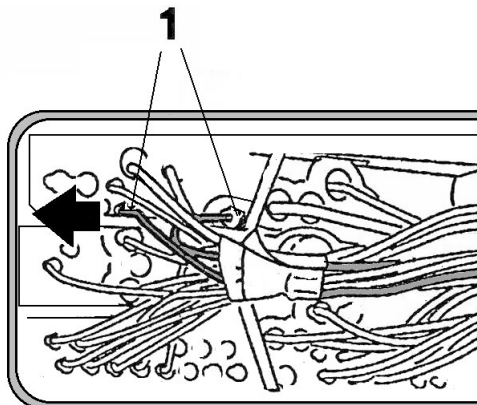


Abbildung 1

6. Kabelsatzstecker XE2 einclipsen.
7. Kabelsatzstecker XE1 ausclipsen..
8. Kabel (schwarz/weiß) in Kabelsatzstecker XE1 einbauen (Abbildung 2)
  - Sicherung entriegeln (Pfeilrichtung beachten)
  - Dichtung mit geeignetem Werkzeug entfernen
  - Kabelklemme (weiblich) in Kammer 44 einsetzen
  - auf Einbauposition achten. Kabelsatzstecker verriegeln.

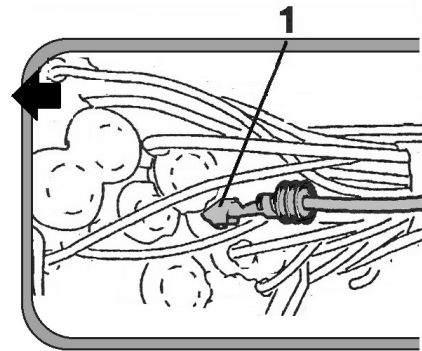


Abbildung 2

9. Kabelsatzstecker XE1 einclipsen.
10. Kabel entlang dem Kabelbaum zum Kabelsatzstecker X26 verlegen und mit Isolierband befestigen.
11. Vorderrad abbauen.
12. Schutzverkleidung Kotflügel innen ausbauen.
13. Kabelsatzstecker X26 aus Halterung ausclipsen.
14. Kabelsatzstecker X26 entriegeln und trennen (Abbildung 3).
  - Kabelbinder entfernen
  - Verriegelung (1) entfernen

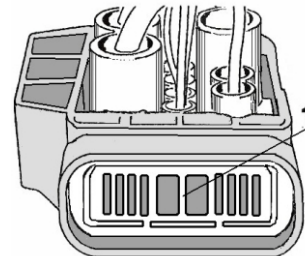


Abbildung 3

15. Kabelklemmen aus den Kammern 1 und 2 entfernen (Abbildung 4)
  - Kabelklemmen ausdrücken und abschneiden
  - Kabelenden isolieren und mit Isolierband am Kabelbaum befestigen

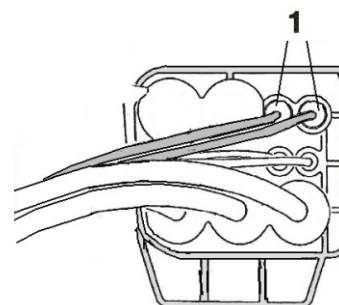


Abbildung 4

16. Kabelklemme ( Kabelfarbe: schwarz/weiß) des Kabelsatzsteckers XE1 (Kammer 44) und Kabelklemme des braunen Kabels in Kabelsatzstecker X26 einsetzen und Stecker verriegeln.

Kammer 1: (Kabel 1, Abbildung 5) - Kabelfarbe schwarz/weiß

Kammer 2: (Kabel 2, Abbildung 5) - Kabelfarbe braun

**WICHTIG**

**VOR DEM ANSCHLUSS DES KOMPRESSORS ÜBERPRÜFEN, DASS DIE KORREKTE POLARITÄT RESPEKTIERT IST.**

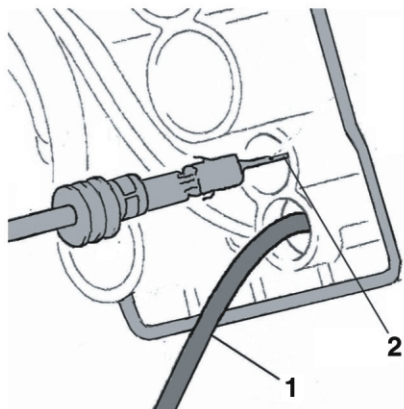


Abbildung 5

17. Mutter Masseverbindung von Karosserie abschrauben.  
 18. Massekabel (Öse) (Kabelsatzstecker X26) aufstecken und Mutter festziehen.  
 - Kabel mit Kabelbinder am Stecker befestigen  
 - Stecker zusammenstecken  
 - Kabelsatzstecker an Karosserie einclippen  
 19. Kabel befestigen und mit Isolierband am Kabelsatz befestigen  
 20. Schutzverkleidung Kotflügel innen einbauen.  
 21. Vorderrad montieren.  
 22. Relais (2) und Sicherung (1) einsetzen (Abbildung 6).

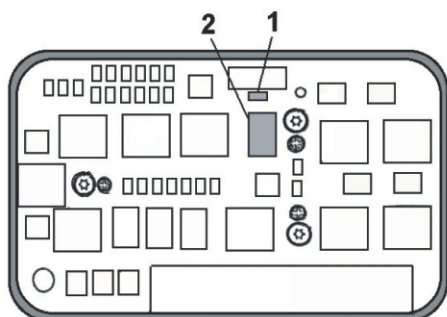


Abbildung 6

23. Ausgebautes Steuergerät wieder einbauen.

**Wichtig**

Positionierstifte (2) mit geeignetem Werkzeug bis zum Anschlag nach unten drücken. Die 3 Schrauben ("1" in Abbildung 7) festziehen.

**Hinweis**

Positionierstifte müssen im eingebauten Zustand wieder komplett sichtbar sein.

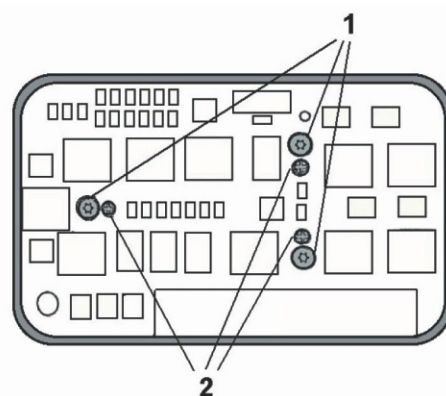


Abbildung 7

24. Motorsteuergerät, ECC und DEC programmieren. Für die ECC Variantenprogrammierung wähle "Kompressor mit Kupplung" für das ECU wähle "ungeregelte AC" und für das UEC wähle "ECC nicht vorhanden".  
 25. Funktionskontrolle Klimaanlage durchführen.  
 26. Fehlercodes löschen.

## CONVERSION DU COMPRESSEUR DE RÉGLAGE EXTERNE À RÉGLAGE INTERNE POUR OPEL ASTRA H

En cas de remplacement, il faut remplacer le compresseur de l'installation de conditionnement par un compresseur à régulation interne et monter un câble de branchement et un câble supplémentaire.

Pour la modification de l'équipement électrique, utiliser le schéma de câblage actuel.

Procédure:

1. Débrancher la batterie.
2. Remplacer le compresseur.
3. Enlever le module électronique logement moteur (UEC).
4. Débrancher la broche de câblage XE2.
5. Contrôler la broche de câblage.

### Note

Si, entre la chambre 52 et la chambre 53 est présent un câble de branchement, passer au point 8.

6. Monter le câble de branchement dans la broche de câblage XE2 (Fig. 1).
  - Débloquer la protection en agissant dans la direction de la flèche
  - Enlever les joints à l'aide d'un instrument approprié
  - Monter le câble de branchement marron/noir dans la borne de la chambre 52 avec le joint gris et la borne de la chambre 53 avec le joint bleu
  - Fixer la broche de câblage

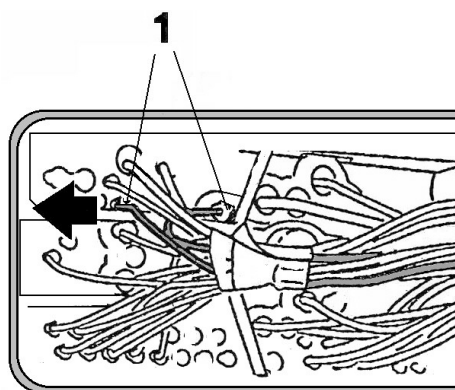


Fig. 1

7. Insérer la broche de câblage XE2.
8. Débrancher la broche de câblage XE1.
9. Monter le câble noir/blanc dans la broche de câblage XE1 (Fig. 2)
  - Débloquer la protection en agissant en direction de la flèche
  - Enlever le joint à l'aide d'un instrument approprié
  - Monter la borne (femelle) dans la chambre 44, faire attention à la position de montage

- Fixer la broche de câblage

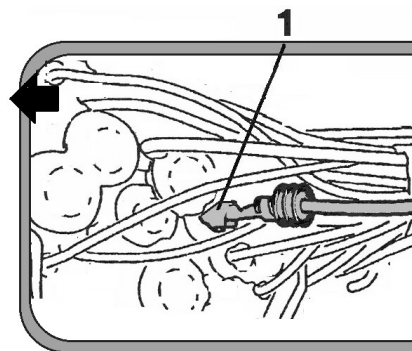


Fig. 2

10. Insérer la broche de câblage XE1.
11. Poser le câble le long du câblage jusqu'à la broche X26 et fixer avec du ruban isolant.
12. Démontez la roue avant.
13. Enlever le panneau de protection du logement de la roue.
14. Débrancher la broche de câblage X26 de l'étrier.
15. Débloquer et débrancher la broche de câblage X26 (Fig. 3).
  - Enlever le collier serre-câble
  - Enlever le blocage (1)

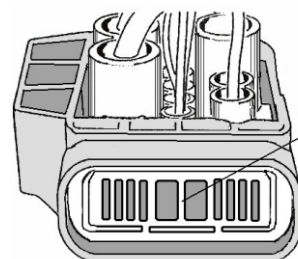


Fig. 3

16. Enlever les bornes de la chambre 1 et de la chambre 2 (Fig. 4)
  - Pousser les bornes vers l'extérieur
  - Débrancher les bornes
  - Isoler les extrémités des câbles et fixer au câblage avec du ruban isolant

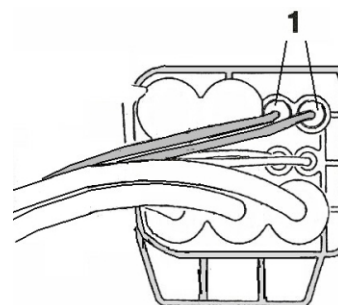


Fig. 4



17. Monter la borne du câble noir/blanc provenant de la broche de câblage XE1 (chambre 44) dans la broche de câblage X26 et la borne du câble marron, puis monter le blocage (Fig. 5).

Chambre 1 (1) - câble de couleur noire/blanche

Chambre 2 (2) - câble de couleur marron

**ATTENTION !**

**AVANT DE CONNECTER LE COMPRESSEUR VÉRIFIER QUE LA POLARITÉ CORRECTE SOIT RESPECTÉE.**

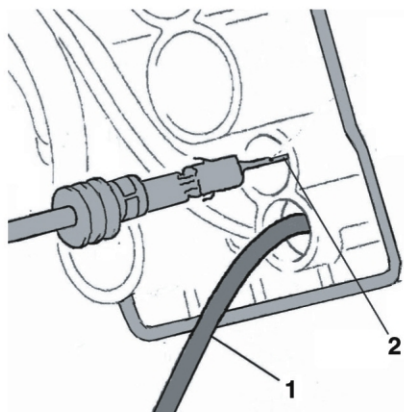


Fig. 5

18. Enlever du corps la connexion de terre à écrou.
19. Monter la masse (œillet) provenant de la broche de câblage X26 et serrer l'écrou.
- Fixer les câbles à la broche avec un collier serre-câble
  - Brancher la broche de câblage
  - Insérer la pointe de câblage dans l'étrier
20. Fixer les câbles au câblage avec du ruban isolant
21. Monter le panneau de protection du logement de la roue.
22. Monter la roue avant.
23. Monter le relais (2) et le fusible (1) (Fig. 6)

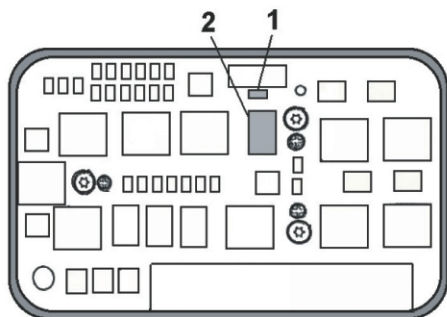


Fig. 6

24. Monter le module électronique logement moteur (UEC).

**Important**

À l'aide d'un outil approprié, pousser vers le bas les pivots de positionnement (2) jusqu'à l'arrêt. Serrer la vis gauche (1) (Fig. 7).

**Note**

Une fois le montage terminé, les pivots de positionnement doivent être de nouveau visibles.

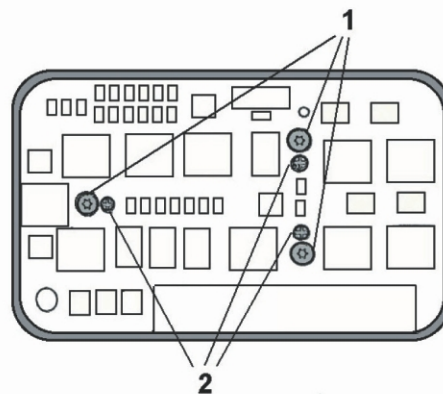


Fig. 7

25. Reprogrammer l'unité de contrôle du moteur ECC et UEC. Pour l'ECU (variante de programmation), sélectionner "unregulated AC" (AC non régulé), pour l'ECC, sélectionner "compressor with clutch" (compresseur à embrayage) et pour l'UEC sélectionner "ECC not present" (ECC non présente).
26. Contrôler le fonctionnement de l'installation de conditionnement.
27. Effacer les codes d'erreur.

## SUSTITUCION DEL COMPRESOR DE REGULACION EXTERNA OPELA STRA H

En caso de sustituir el compresor del sistema de A/A, éste debe ser reemplazado por un compresor de regulación interna, para lo cual es necesario modificar la instalación eléctrica.

Instrucciones de modificación de la instalación eléctrica.

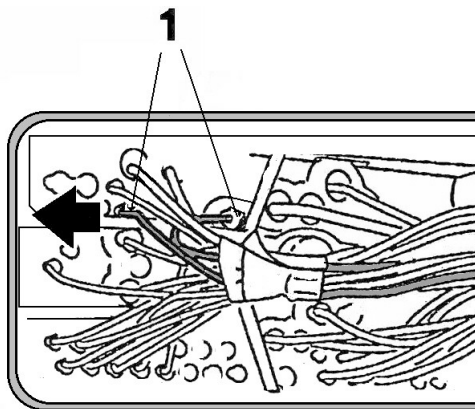
Procedimiento de trabajo:

1. Desconectar batería.
2. Sustituir compresor.
3. Desmontar módulo electrónico, ECU, presente en vano motor.
4. Desconectar conector del cableado XE2.
5. Verificar cableado presente en el conector.

### Nota

En el caso que exista un puente entre las posiciones 52 y 53, ir al punto "8". En caso contrario seguir las instrucciones indicadas en el punto "6".

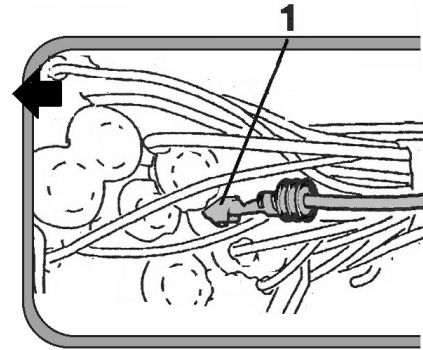
6. Instalar puente entre las posiciones 52 y 53 del conector XE2 (Figura 1).
  - Desmontar lengüeta desplazando la misma en el sentido indicado por la flecha
  - Desmontar junta con un útil adecuado
  - Realizar puente con cable marrón/negro suministrado. En la posición 52 montar terminal provisto de la junta gris y en la posición 53 montar el terminal provisto con la junta azul
  - Montar nuevamente la lengüeta



**Fig. 1**

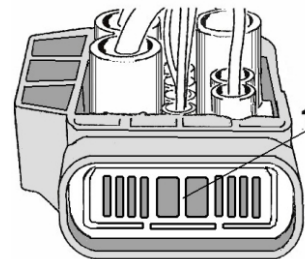
7. Conectar el conector XE2.
8. Desconectar conector XE1.
9. Montaje del cable negro/blanco en el conector XE1 (Figura 2)
  - Desmontar lengüeta desplazando la misma en el sentido indicado por la flecha

- Desmontar junta con un útil adecuado
- Montar terminal hembra en la posición 44 del conector. Verificar la correcta posición del terminal.
- Montar nuevamente la lengüeta



**Fig. 2**

10. Conectar conector XE1.
11. Llevar el cable negro/blanco hacia el conector X26, fijarlo al cableado existente mediante cinta aislante.
12. Desmontar ruedecilla frontal.
13. Desmontar el panel de protección.
14. Desmontar el conector X26 del soporte.
15. Desmontar y desconectar conector del cableado X26 (Figura 3).
  - Soltar brida
  - Desmontar lengüeta (1)



**Fig. 3**

16. Desmontar los terminales presentes en las posiciones 1 y 2 (Figura 4)
  - Sacar terminales
  - Cortar los cables correspondientes en la base de los terminales
  - Aislar los extremos de los cables cortados, y sujetarlos al cableado con cinta aislante.

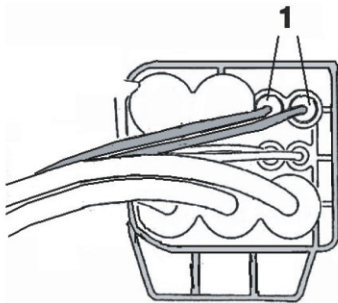


Fig. 4

17. Introducir el cable negro/blanco que viene del conector XE1 (posición 44) dentro del conector del cableado X26, situar terminal en posición 1.  
Introducir el cable marrón en el conector, situar el terminal en la posición 2. Ver fig. 5.  
Montar lengüeta de seguridad

**IMPORTANTE!**

**ANTES DE CONECTAR EL COMPRESOR, ASEGURARSE DE QUE SE RESPETE LA POLARIDAD ADECUADA.**

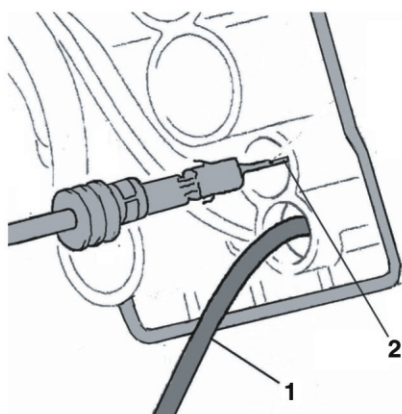


Fig. 5

18. Quitar la tuerca de masa del chasis  
19. Fijar el cable de masa, terminal redondo, proveniente del cableado del conector X26, y volver a montar la tuerca.  
- Fijar los cables con cinta aislante  
- Conectar el conector X26  
- Montar nuevamente el conjunto en el soporte  
20. Fijar cables con cinta aislante al cableado.  
21. Instalar panel de protección.  
22. Instalar ruedecilla frontal.  
23. Instalar relé (2) y fusible (1) (Figura 6)

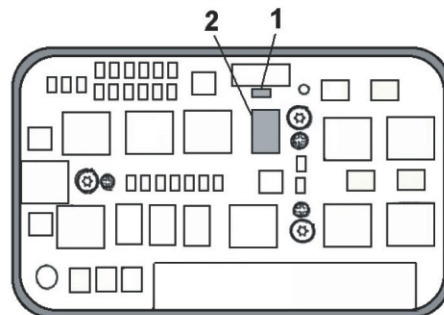


Fig. 6

24. Montar módulo electrónico, ECU, vano motor.

**Importante**

Situar las guías (2) hasta su posición correcta con útil adecuado, y apretar los 3 tornillos (1). (Figura 7)

**Nota**

Las guías de posicionamiento deben quedar a la vista una vez montado el conjunto en su posición.

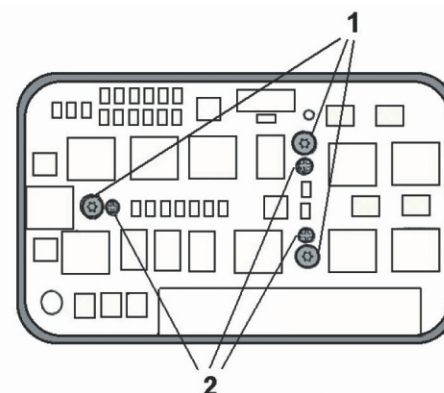


Fig. 7

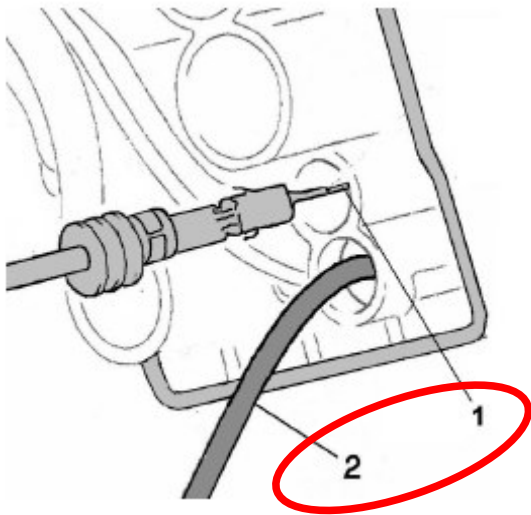
25. Reprogramar la unidad de control del motor, ECC y ECU. Para la ECU, en la opción de programación variable, seleccionar "AC no regulado". Para la ECC seleccionar "compresor con embrague". Para la UEC seleccionar "ECC no presente".  
26. Comprobar el funcionamiento del sistema de aire acondicionado.  
27. Borrar códigos de averías.

# WARNING !

OPEL ASTRA H

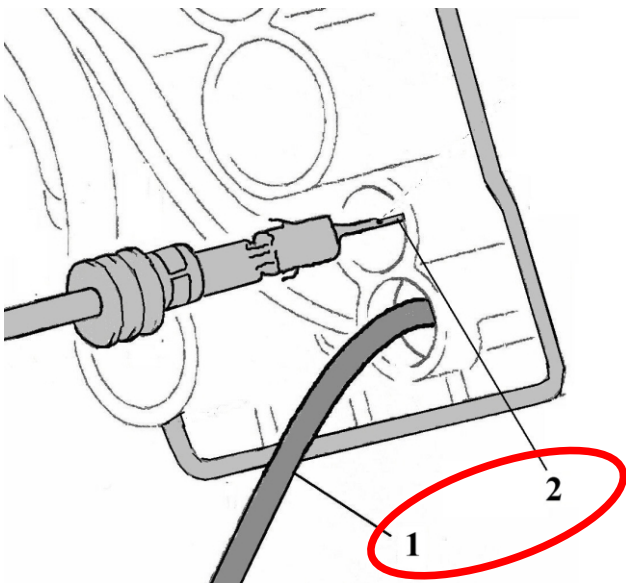
MANUAL DTA 137

COMPRESSOR PART NUMBER: 40420027 - 40420028 - 40420029 - 40420030



# NO

FIG.5



# OK

FIG.5