

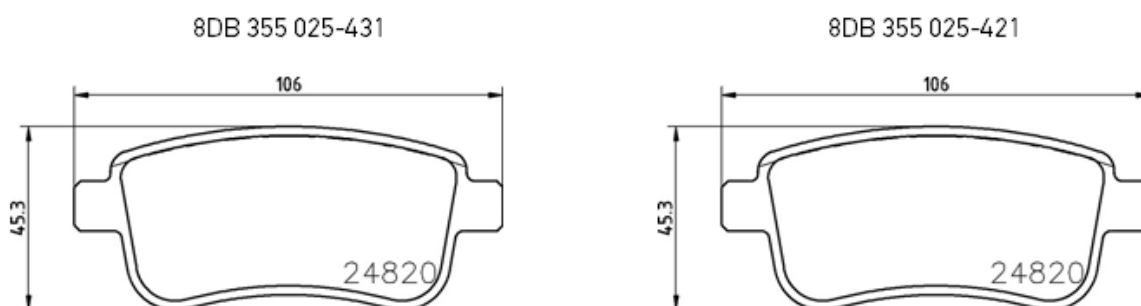
## SI2019-018

### Sostituzione di 8DB 355 025-431 (T2643) con 8DB 355 025-421 (T2642)

A seguito di una sostituzione nell'OES e al fine di ridurre la complessità per i nostri clienti, stiamo ottimizzando il nostro portfolio.

In base al numero di riferimento OES 440603734R e al fatto che entrambi i pezzi sono del tutto identici per dimensioni, il codice 8DB 355 025-431 sarà armonizzato con il codice 8DB 355 025-421.

Attualmente i codici 8DB 355 025-431 e 8DB 355 025-421 si riferiscono a componenti con spessori di scorrimento differenti e giochi diversi ma, in base alle informazioni OE, tali spessori di scorrimento sono intercambiabili e non presentano pertanto difficoltà nell'installazione, nel funzionamento e nella operatività.



Lo stock esistente del codice di riferimento obsoleto 8DB 355 025-431 può essere esaurito senza problemi.