

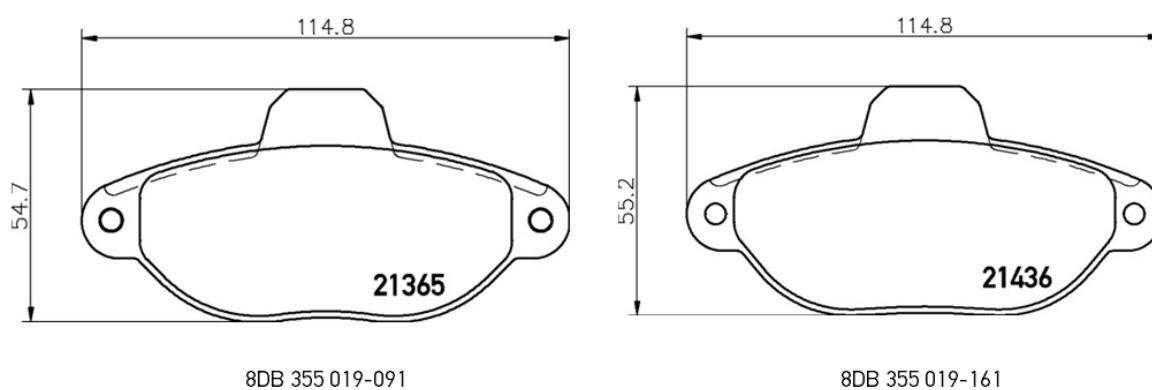
## SI2019-017

### Betreft de vervanging van 8DB 355 019-091 (T9021) door 8DB 355 019-161 (T9031)

Om onze klanten te helpen de complexiteit te verminderen, optimaliseren we onze portefeuille.

Gezien het feit dat de bovengenoemde referentienummers uitwisselbaar zijn, gaan wij deze twee harmoniseren. Vanaf nu zal 8DB 355 019-161 de toepassing van beide onderdeelnummers afdekken.

Zoals u in de onderstaande afbeelding kunt zien zijn de buitenafmetingen van de remblokken gelijk.



De bestaande voorraad van 8DB 355 019-091 kan zonder problemen worden uitverkocht.