

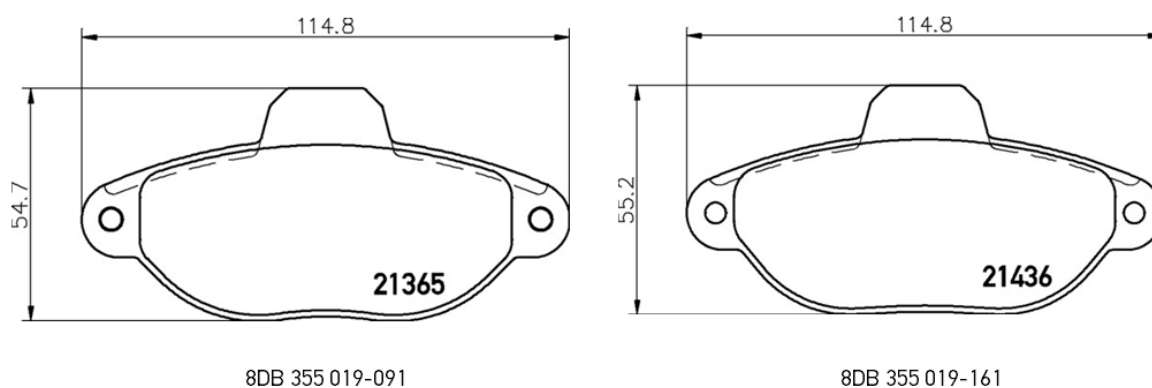
SI2019-017

Concernant le remplacement de la référence 8DB 355 019-091 (T9021) par la référence 8DB 355 019-161 (T9031)

À des fins de simplification pour le bénéfice de nos clients, nous optimisons notre portefeuille.

Du fait que les références susmentionnées sont interchangeables, nous allons les regrouper pour créer une seule référence. Désormais, la référence 8DB 355 019-161 couvrira les applications des deux références.

Comme vous pouvez le voir dans l'image ci-dessous, les dimensions extérieures des coussinets sont similaires.



Le stock existant pour la référence 8DB 355 019-091 peut être écoulé normalement.