

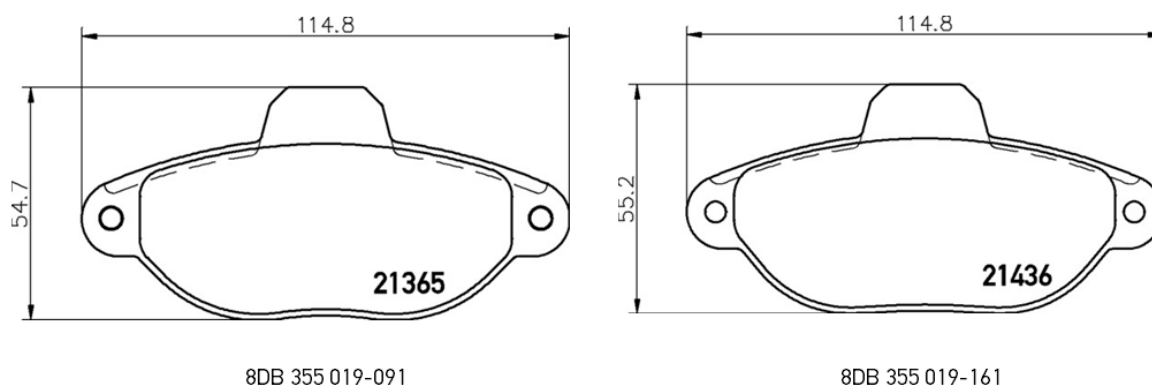
SI2019-017

Angående erstatning af 8DB 355 019-091 (T9021) med 8DB 355 019-161 (T9031)

Vi optimerer vores program for at hjælpe vores kunder med at forenkle lagerbeholdningen.

Da de to ovennævnte referencer kan udskiftes med hinanden, harmoniserer vi disse to til én. Fra nu af omfatter 8DB 355 019-161 anvendelserne af begge reservedelsnumre.

Som du kan se i billedet nedenfor er de udvendige mål identiske for padsene.



Restlageret af 8DB 355 019-091 kan sælges uden problemer.