

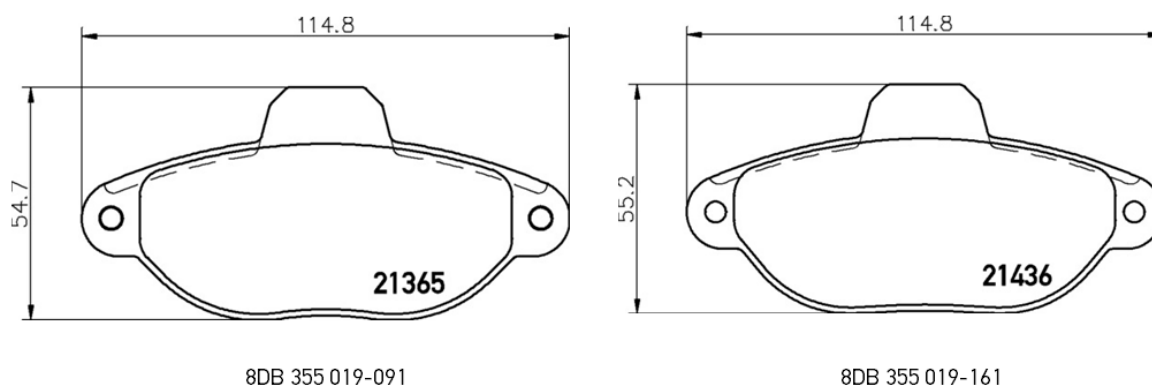
## SI2019-017

### Bezüglich der Ersetzung von 8DB 355 019-091 (T9021) durch 8DB 355 019-161 (T9031)

Wir optimieren unser Portfolio, um unseren Kunden zu helfen, die Komplexität zu verringern.

Da die oben genannten Referenzen untereinander austauschbar sind, werden wir beide unter einer Referenz zusammenfassen. Ab sofort deckt 8DB 355 019-161 die Anwendungsbereiche beider Teilenummern ab.

Wie im Bild unten dargestellt, besitzen die Bremsbeläge ähnliche Außenmaße.



Der bestehende Bestand an 8DB 355 019-091 kann problemlos abverkauft werden.