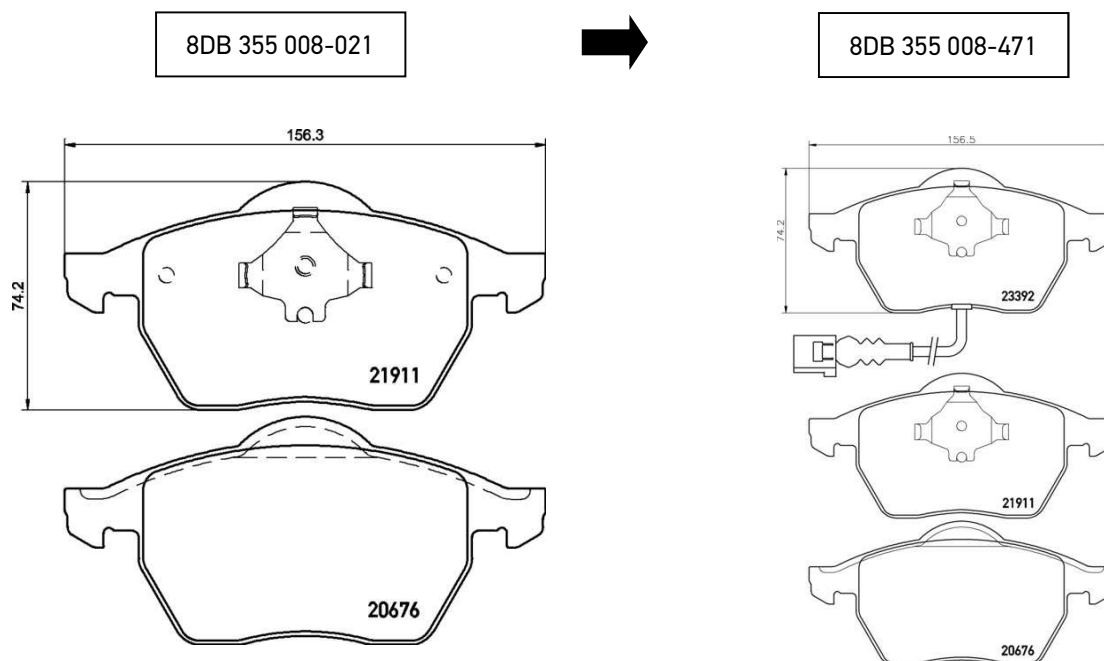


SI2019-016

**Concernant le remplacement de la référence 8DB 355 008-021 (T1110) par la référence 8DB 355008-471 (T1154)**

À des fins de simplification, nous optimisons notre portefeuille en regroupant deux références.

Jusqu'à présent, les références 8DB 355008-021 et 8DB 355 008-471 utilisaient des composés différents tout en présentant des dimensions extérieures identiques. Grâce à des tests intensifs, il a été prouvé que les deux plaquettes de frein peuvent être regroupées sous une même référence, sans perte de performance. Par conséquent, la référence 8DB 355 008-471 couvrira également les applications de la référence 8DB 355 008-021 à l'avenir.



Le stock existant pour la référence 8DB 355 008-021 peut être écoulé normalement.