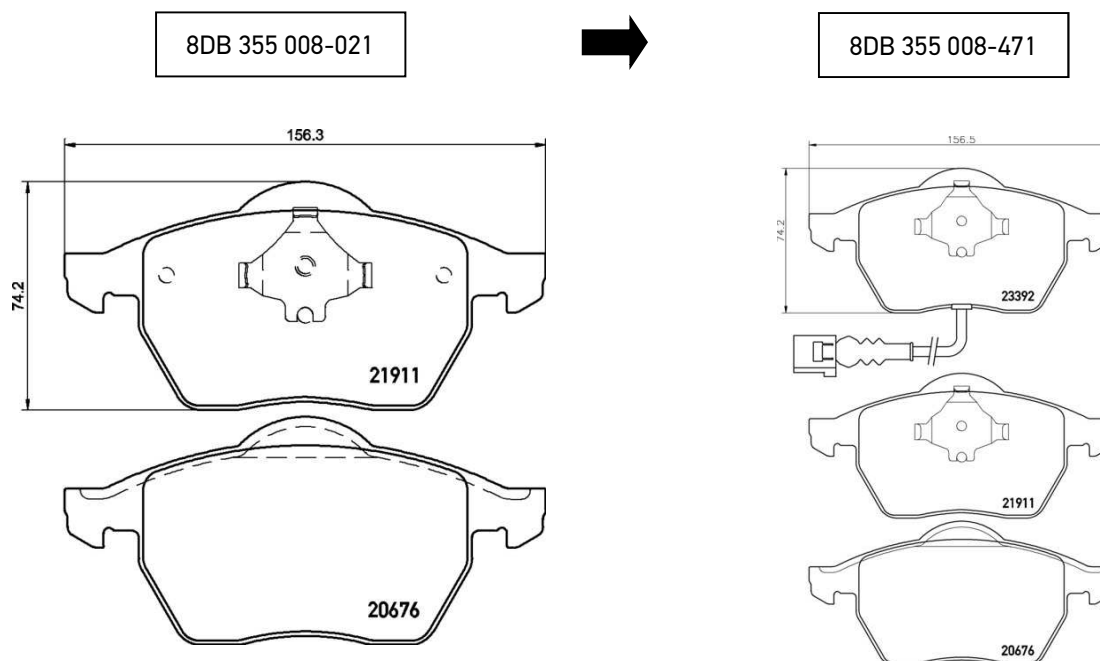


## SI2019-016

### Bezüglich der Ersetzung von 8DB 355 008-021 (T1110) durch 8DB 355 008-471 (T1154)

Wir optimieren unser Portfolio durch die Harmonisierung beider Referenzen, um unseren Kunden zu helfen, die Komplexität zu verringern.

Bisher verwenden 8DB 355 008-021 und 8DB 355 008-471 unterschiedliche Werkstoffzusammensetzungen, wohingegen die äußeren Abmessungen identisch sind. Durch intensive Prüfungen wurde nachgewiesen, dass beide Bremsbeläge ohne Leistungseinbußen harmonisiert werden können. Daher wird 8DB 355 008-471 in Zukunft auch die Anwendungen von 8DB 355 008-021 abdecken.



Der bestehende Bestand an 8DB 355 008-021 kann problemlos abverkauft werden.