

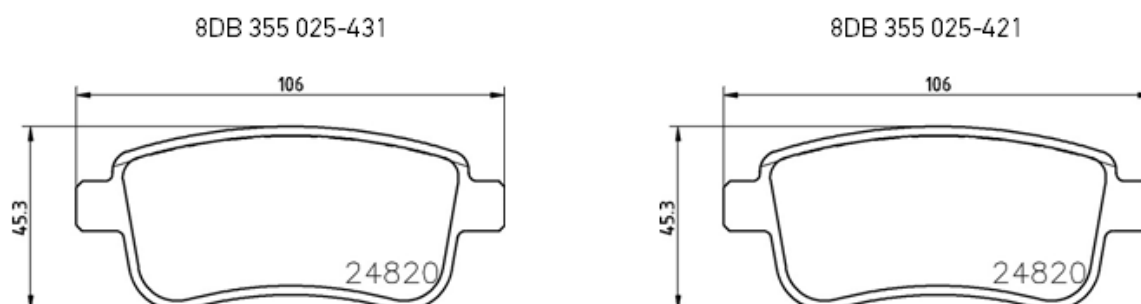
SI2019-018

Bezüglich der Ersetzung von 8DB 355 025-431 (T2643) durch 8DB 355 025-421 (T2642)

Wir optimieren unser Portfolio, um unseren Kunden zu helfen, die Komplexität zu verringern und um einer Ersetzung im OES nachzukommen.

Angesichts der OES-Referenznummer 440603734R und der Tatsache, dass die Abmessungen beider Artikel vollkommen identisch sind, wird die Referenz 8DB 355 025-431 künftig unter der Referenz 8DB 355 025-421 geführt.

Derzeit besitzen 8DB 355 025-431 und 8DB 355 025-421 leicht unterschiedliche Gleitbleche mit verschiedenen Spaltgrößen. Da die Gleitbleche laut OE-Angaben jedoch untereinander austauschbar sind, werden bei Einbau, Betrieb und Funktionalität keine Probleme auftreten.



Der bestehende Bestand der veralteten Referenz 8DB 355 025-431 kann problemlos abverkauft werden.