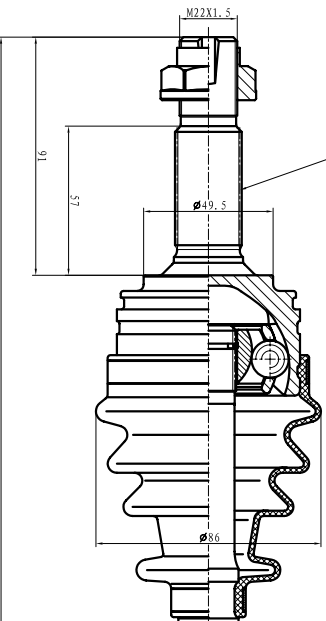


TEETH=24



841 ~ 881

TEETH=23

