

Pour / For

Iveco DAILY III - S2000 (1999>2006)

Truck - Non prevista funzione comfort / Comfort function not provided / No prevista función confort

LH 500314229
RH 9160791
LH 500039640
RH 9109257
LH 9109254
RH 8200162710
LH 9160790
RH 504173866
LH 4500492
RH 4500493
LH 4405198
RH 500314230

Iveco DAILY IV - V (2006>2014)

Truck - Non prevista funzione comfort / Comfort function not provided / No prevista función confort

LH 500314229
RH 9160791
LH 500039640
RH 9109257
LH 9109254
RH 8200162710
LH 9160790
RH 504173866
LH 4500492
RH 4500493
LH 4405198
RH 500314230

Opel Vauxhall MOVANO A (F9, J9) (1998>2010)

V. Comm. - Non prevista funzione comfort / Comfort function not provided / No prevista función confort

LH 500314229
RH 9160791
LH 500039640
RH 9109257
LH 9109254
RH 8200162710
LH 9160790
RH 504173866
LH 4500492
RH 4500493
LH 4405198
RH 500314230

Renault MASTER II (JD) (1998>2010)

V. Comm. - Non prevista funzione comfort / Comfort function not provided / No prevista función confort

LH 500314229
RH 9160791
LH 500039640
RH 9109257
LH 9109254
RH 8200162710
LH 9160790
RH 504173866
LH 4500492
RH 4500493
LH 4405198
RH 500314230

Nissan INTERSTAR (X70) (2002>2011)

V. Comm. - Non prevista funzione comfort / Comfort function not provided / No prevista función confort

LH 500314229
RH 9160791
LH 500039640
RH 9109257
LH 9109254
RH 8200162710
LH 9160790
RH 504173866
LH 4500492
RH 4500493
LH 4405198
RH 500314230

Renault Trucks Mascott (1998>2012)

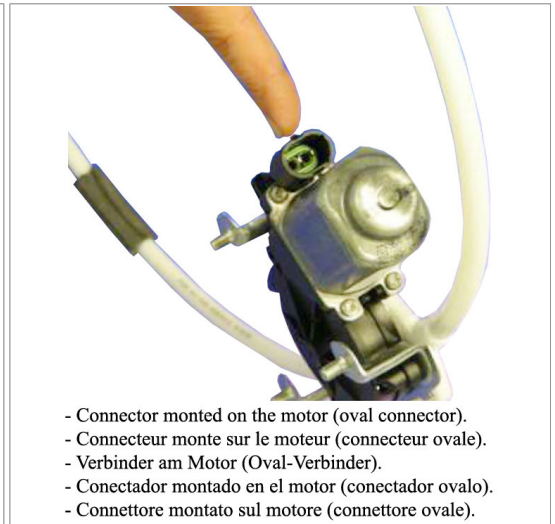
Truck - Non prevista funzione comfort / Comfort function not provided / No prevista función confort

LH 500314229
RH 9160791
LH 500039640
RH 9109257
LH 9109254
RH 8200162710
LH 9160790
RH 504173866
LH 4500492
RH 4500493
LH 4405198
RH 500314230

Iveco DAILY III - S2000

left door - portière gauche - linke tür - puerta lado izquierdo - porta esquerda - linkerportier - porta lato sinistro

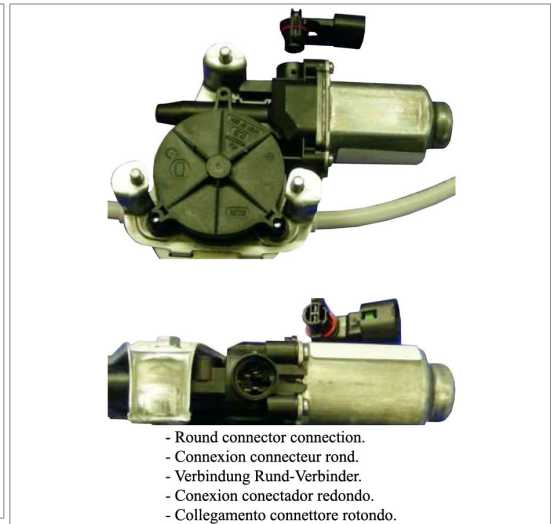
THIS INSTALLATION INSTRUCTION IS FOR BOTH LEFT AND RIGHT SIDE.
CETTE INSTRUCTION DE MONTAGE EST POUR LES DEUX COTES DROIT ET GAUCHE.
DIESE MONTAGE-ANLEITUNG IST FÜR DIE BEIDE LINKE UND RECHTE SEITE.
ESTA INSTRUCCION DE MONTAJE ES PARA LOS DOS LADOS IZQUIERDO Y DERECHO.
ESTAS INSTRUÇÕES VALEM TANTO PARA O LADO ESQUERDO QUANTO PARA O DIREITO.
DEZE AANWIJZINGEN GELDEN VOOR ZOWEL DE LINKER- ALS DE RECHTERKANT.
Η ΠΑΡΟΥΣΑ ΟΔΗΓΙΑ ΑΦΟΡΑ ΤΟΣΟ ΤΗΝ ΑΡΙΣΤΕΡΗ ΟΣΟ ΚΑΙ ΤΗ ΔΕΞΙΑ ΠΛΕΥΡΑ.
LA PRESENTE ISTRUZIONE VALE SIA PER IL LATO SINISTRO CHE PER IL LATO DESTRO.



- Connector monted on the motor (oval connector).
- Connecteur monte sur le moteur (connecteur ovale).
- Verbinder am Motor (Oval-Verbinder).
- Conectorado montado en el motor (conectorado ovalo).
- Connettore montato sul motore (connettore ovale).



- if you have in the door the round connector you have to remove the connector from the motor.
- si le connecteur dans la porte est rond, detacher le connecteur du moteur.
- wenn der Verbinder an den Tür rund dist, bauen Sie den Verbinder am Motor aus.
- si el conectorado en la puerta es redondo, hay que desmontar el conectorado en el motor.
- se il connettore in portiera è rotondo, smontare il connettore dal motore.



- Round connector connection.
- Connexion connecteur rond.
- Verbindung Rund-Verbinder.
- Conexion conectorado redondo.
- Collegamento connettore rotondo.

ENGLISH

THIS INSTALLATION INSTRUCTION IS FOR BOTH LEFT AND RIGHT SIDE.

- A) **WARNING: DO NOT OPERATE THE WINDOW REGULATOR BEFORE IT IS COMPLETELY ASSEMBLY ON VEHICLE.** INTERCHANGEABLE MODEL WITH ELECTRIC MASS-PRODUCTION.
- B) Remove door trim and window regulator.
- C) Insert the electric window regulator onto the door frame and secure it with the same screws in the same holes. Wire as per wiring diagram.
- D) Check that the window operates correctly and re-fit door trim.

FRANÇAIS

CETTE INSTRUCTION DE MONTAGE EST POUR LES DEUX COTES DROIT ET GAUCHE.

- A) **ATTENTION: NE PAS FAIRE FONCTIONNER LE LÈVE VITRE AVANT DE L'AVOIR COMPLÈTEMENT FIXÉ ET INSTALLÉ DANS LE VÉHICULE.** MODELE INTERCHANGEABLE AVEC L' APPAREIL ELECTRIQUE MONTE DE SERIE.
- B) Demonter le leve-vitre.
- C) Insérer le leve-vitre électrique et le fixer sur les memes trous avec les memes vis. Effectuer le liaisons électriques.
- D) Verifier le bon fonctionnement de la vitre avant de remonter le panneau de la porte.

DEUTSCH

DIESE MONTAGE-ANLEITUNG IST FÜR DIE BEIDE LINKE UND RECHTE SEITE.

- A) **ACHTUNG: FENSTERHEBER ERST DANN BEDIENEN, WENN ER KOMPLETT UND KORREKT IN DER TÜRVERKLEIDUNG MONTIERT IST.** AUSWECHSELBARE MODELLE MIT DER ELEKTRISCHEN SERIEN-PRODUCTION.
- B) Demontieren Sie die Türverkleidung und bauen Sie den Fensterhebermechanismus aus.
- C) Bauen Sie den elektrischen Fensterheber in die Tür ein und befestigen Sie ihn an den gleichen Punkten mit den gleichen Schrauben. Verlegen Sie die elektrische Verkabelung.
- D) Vor der endgültigen Fertigstellung überprüfen Sie die einwandfreie Funktion des elektrischen Fensterhebers.

ESPAÑOL

ESTA INSTRUCCION DE MONTAJE ES PARA LOS DOS LADOS IZQUIERDO Y DERECHO.

- A) **ATENCIÓN: NO PONER EN FUNCIONAMIENTO EL ALZACRISTAL SIN HABERLO MONTADO ANTES DE MANERA COMPLETA Y CORRECTA EN EL PANEL DE LA PUERTA.** MODELO INTERCAMBIABLE CON LOS ELÉCTRICO INSTALADOS EN VEHICULOS DE ORIGEN.
- B) Desmontar el elevallas.
- C) Introducir el elevallas eléctrico y sujetarlo con los tornillos igual como para el eléctrico en los mismo agujeros. Efectuar las conexiones eléctricas.
- D) Verificar el funcionamiento del cristal antes de volver a montar el panel de la puerta.

PORTUGUÊS

ESTAS INSTRUÇÕES VALEM TANTO PARA O LADO ESQUERDO QUANTO PARA O DIREITO.

- A) **ATENÇÃO: NÃO ACIONAR A MÁQUINA DE VIDRO ANTES QUE A MESMA ESTEJA TOTALMENTE E CORRETAMENTE INSTALADA NO PAINEL DA PORTA.** MODELO INTERCAMBIÁVEL COM AQUELE ELÉTRICO MONTADO DE SÉRIE.
- B) Desmontar a máquina de vidro.
- C) Introduzir a máquina de vidro elétrico na porta e fixá-la com os mesmos parafusos nos mesmos furos. Efetuar as ligações elétricas.
- D) Verificar o funcionamento dos vidros antes de montar o painel da porta.

NEDERLANDS

DEZE AANWIJZINGEN GELDEN VOOR ZOWEL DE LINKER- ALS DE RECHTERKANT.

- A) **LET OP: SCHAKEL DE RAAMHEFFER NIET IN VOORDAT HET DEURPANEEL VOLLEDIG EN CORRECT GEMONTEERD IS.** VERWISSELBAAR MODEL MET GEMONTEERD STANDAARD ELEKTRISCH GEDEELTE.
- B) Demonteer de raamheffer.
- C) Breng de elektrische raamheffer in het portier aan en zet hem met dezelfde schroeven in dezelfde gaten vast. Maak de elektrische aansluitingen.
- D) Controleer de werking van de ramen voordat u het deurpaneel weer aanbrengt.

Ελληνικά

Η ΠΑΡΟΥΣΑ ΟΔΗΓΙΑ ΑΦΟΡΑ ΤΟΣΟ ΤΗΝ ΑΡΙΣΤΕΡΗ ΟΣΟ ΚΑΙ ΤΗ ΔΕΞΙΑ ΠΛΕΥΡΑ.

- A) **ΠΡΟΣΟΧΗ: ΜΗ ΘΕΣΕΤΕ ΣΕ ΛΕΙΤΟΥΡΓΙΑ ΤΟ ΓΡΥΛΟ ΧΩΡΙΣ ΝΑ ΕΙΝΑΙ ΠΛΗΡΩΣ ΚΑΙ ΣΩΣΤΑ ΤΟΠΟΘΕΤΗΜΕΝΟΣ ΣΤΟ ΠΛΑΙΣΙΟ ΤΗΣ ΠΟΡΤΑΣ.** ΜΟΝΤΕΛΟ ΕΝΑΛΛΑΞΙΜΟ ΜΕ ΤΟ ΗΛΕΚΤΡΙΚΟ ΜΟΝΤΕΛΟ ΕΓΚΑΤΕΣΤΗΜΕΝΟ ΑΠΟ ΤΟΝ ΚΑΤΑΣΚΕΥΑΣΤΗ.
- B) Αφαιρέστε το γρύλο.
- C) Τοποθετήστε τον ηλεκτρικό γρύλο στην πόρτα και στερεώστε το με τις ίδιες βίδες στις ίδιες τρύπες. Πραγματοποιήστε τις ηλεκτρικές συνδέσεις.
- D) Ελέγξτε τη λειτουργία των κρυστάλλων πριν επανατοποθετήσετε το πλαίσιο πόρτας.

ITALIANO

LA PRESENTE ISTRUZIONE VALE SIA PER IL LATO SINISTRO CHE PER IL LATO DESTRO.

- A) **ATTENZIONE: NON METTERE IN FUNZIONE L'ALZACRISTALLI PRIMA CHE SIA MONTATO COMPLETAMENTE E CORRETTAMENTE SUL PANNELLO PORTA.** MODELLO INTERCAMBIABILE CON L' ELETTRICO MONTATO IN SERIE.
- B) Smontare l'alzacristalli.
- C) Introdurre l'alzacristalli elettrico in portiera e fissarlo con le stesse viti negli stessi fori. Effettuare i collegamenti elettrici.
- D) Controllare il funzionamento dei cristalli prima di rimontare il pannello portiera.