

# ATTENTION

## Technical information 2009049



To ensure a long life of your new turbocharger, please follow the directions within this folder before mounting.



Um eine lange Lebensdauer Ihres neuen Turboladers zu gewährleisten, befolgen Sie bitte vor dem Einbau die Anweisungen in dieser Broschüre.



Læs venligst instruktionerne i denne folder før montering for at sikre et langt liv for din turbolader.



Pour assurer une longue durée de vie à votre nouveau turbocompresseur, veuillez suivre les instructions contenues dans ce dossier avant le montage.



Para garantizar una larga vida útil de su nuevo turbocompresor, siga las instrucciones de esta carpeta antes del montaje.



Per garantire una lunga durata del vostro nuovo turbocompressore, seguite le indicazioni all'interno di questa cartella prima del montaggio.



Para assegurar uma longa vida útil do seu novo turboalimentador, por favor siga as instruções dentro desta pasta antes de montar.



Aby zapewnić długą żywotność Twojej nowej turbosprężarki, proszę postępować zgodnie ze wskazówkami zawartymi w tym folderze przed montażem.



Abyste zajistili dlouhou životnost nového turbodmychadla, dodržujte před montáží pokyny uvedené v této složce.



Pentru a asigura o durată de viață lungă a noului turbocompresor, vă rugăm să urmați instrucțiunile din acest dosar înainte de montare.



Az új turbófeltöltő hosszú élettartamának biztosítása érdekében a felszerelés előtt kérjük, kövesse az ebben a mappában található utasításokat.



Da bi zagotovili dolgo življenjsko dobo novega turbinskega polnilnika, pred montažo upoštevajte navodila v tej mapi.



	Technical information 2009049	4
	Technische Informationen 2009049	5
	Teknisk information 2009049	6
	Informations techniques 2009049	7
	Boletín técnico 2009049	8
	Informazioni tecniche 2009049	9
	Informação técnica 2009049	10
	Informacje techniczne 2009049	11
	Technické informace 2009049	12
	Informații tehnice 2009049	13
	Műszaki információ 2009049	14
	Tehnične informácie 2009049	15



## TECHNICAL DATA SHEET 2009049

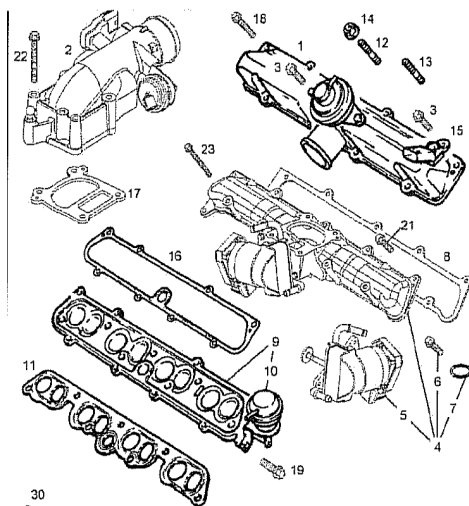
Pay particular attention when mounting this turbo on the engine, given the fact that we have noticed that most of the cores returned by customers have break-ages at the exhaust turbine. This is all caused by the impact of large carbon particles which either become detached from the inlet manifold or the cylinder head air inlet pipes. These particles then enter the combustion chamber and subsequently get into the turbocharger, together with the exhaust gases.



Undamaged exhaust turbine



Damaged exhaust turbine

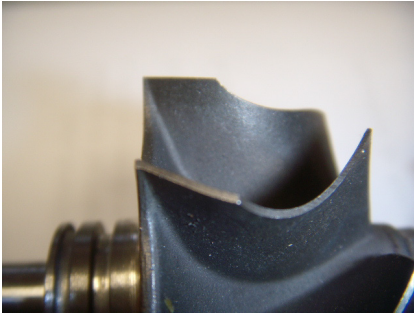


Contaminated inlet pipes

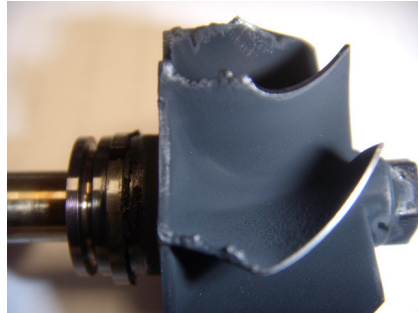
It is essential to properly clean all parts and, if possible, the engine should be started up before the turbocharger is actually mounted in order to ensure that it is free from any potential remains from the cleaning process, which could damage the engine.

## TECHNISCHES MERKBLATT 2009049

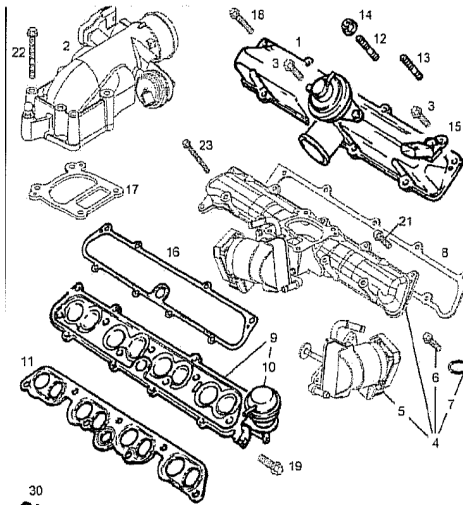
Gehen Sie bitte bei der Montage dieses Turbos in den Motor mit besonderer Vorsicht vor, da wir festgestellt haben, dass die meisten der uns von Kunden zugeschickten Altteile Bruchstellen an der Abgasturbine aufweisen. Diese werden durch die Aufschlagkraft großer Kohlestaubpartikel verursacht, die sich entweder vom Ansaugkrümmer oder von den Kanälen für die Ansaugluft im Zylinderkopf lösen und in die Brennkammer eindringen, von wo aus sie dann zusammen mit den Abgasen in Richtung Turbolader austreten.



Unbeschädigte Abgasturbine



Beschädigte Abgasturbine



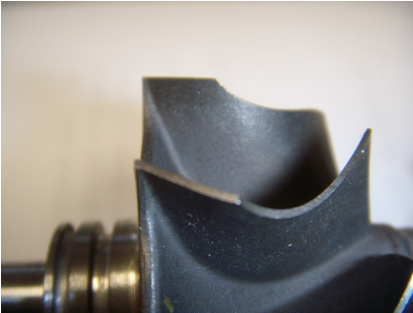
Verschmutzte Ansaugleitungen

Es ist sehr wichtig, alle Elemente gut zu reinigen und, sofern dies möglich ist, den Motor zu starten, ohne das der Turbolader montiert ist. Auf diese Weise kann sichergestellt werden, dass eventuelle Rückstände der zuvor ausgeführten Reinigung den montierten Turbolader nicht beschädigen.



## TEKNISK DATABLAD 2009049

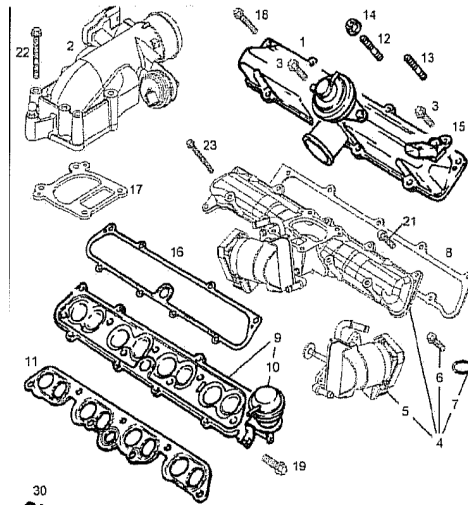
Vær særlig opmærksom, når du monterer denne turbo på motoren, da vi har bemærket, at de fleste af de cores, som kunderne returnerer, har brud ved udstødningsturbinen. Dette skyldes alt sammen påvirkningen fra store kulpartikler, som enten løsner sig fra indsugningsmanifolden eller luftindtagsrørene i cylinderhovedet. Disse partikler trænger derefter ind i forbrændingskammeret og kommer efterfølgende ind i turboladeren sammen med udstødningsgasserne.



Ubeskadiget udstødningsturbine



Beskadiget udstødningsturbine

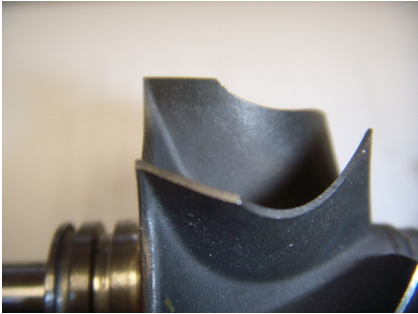


Forurenede indløbsrør

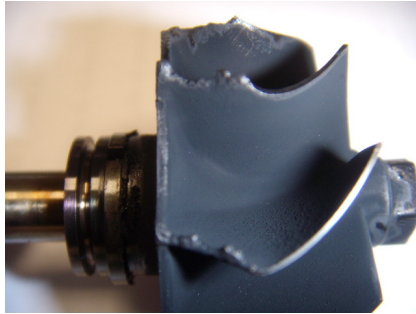
Det er vigtigt at rengøre alle dele korrekt, og hvis det er muligt, bør motoren startes, før turboladeren monteres, for at sikre, at den er fri for eventuelle rester fra rengøringsprocessen, som kan beskadige motoren.

## FICHE TECHNIQUE 2009049

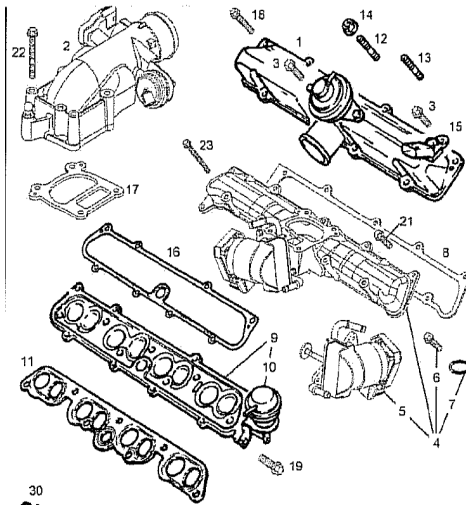
Soyez particulièrement soigneux lors du montage de ce turbo sur le moteur, car nous constatons que la plupart des turbos qui nous sont retournés par les clients présentent des turbines d'échappement cassées. Un problème causé par l'impact de grandes particules de suie, qui se détachent des parois du collecteur d'admission ou des tuyaux d'admission d'air de la tête de cylindre, qui pénètrent ainsi dans la chambre de combustion et sont ensuite acheminés vers le turbocompresseur avec les gaz d'échappement.



Turbine d'échappement en bon état



Turbine d'échappement endommagée



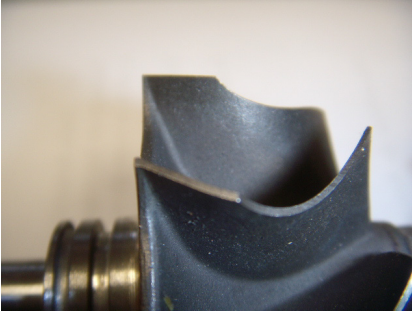
Collecteurs d'admission contaminés

Il est obligatoire de procéder à un nettoyage soigné de tous les éléments et, si possible, de faire démarrer le moteur sans le compresseur, afin de s'assurer de l'absence totale de trace du nettoyage, qui risque d'endommager le turbocompresseur une fois monté.

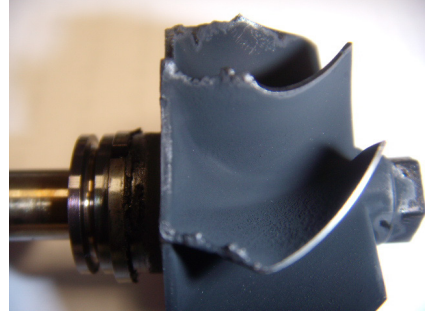


## FICHA TÉCNICA 2009049

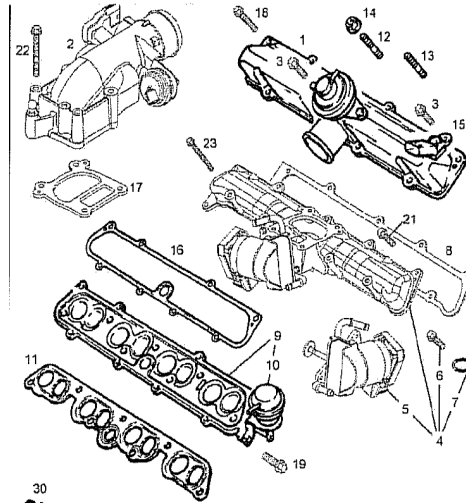
Prestar especial atención, a la hora de realizar el montaje de este turbo en el motor, ya que hemos apreciado que la mayoría de los cascos que nos remiten los clientes, presentan roturas en la turbina del escape. Todo ello ocasionado por el impacto de partículas de carbonilla de gran tamaño, que se desprenden, o bien del colector de admisión, o de las canalizaciones de admisión de aire en la culata, entrando estas en la cámara de combustión, y posteriormente salir en dirección al turbocompresor, junto con los gases del escape.



Turbina escape sin daños



Turbina escape dañada



Conductos de admisión contaminados

Es imprescindible realizar la limpieza correcta de todos los elementos, y si es posible arrancar el motor sin estar montado el turbocompresor para asegurarse que los posibles restos de la limpieza efectuada, no dañen el turbocompresor montado.



## SCHEDA TECNICA 2009049

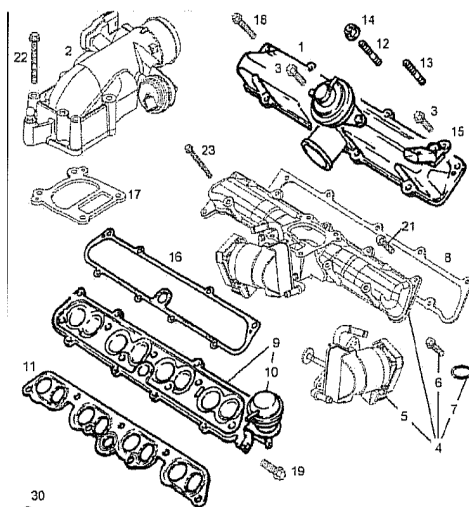
Prestare una particolare attenzione, durante il montaggio di questo turbo nel motore, poiché abbiamo osservato che la maggior parte dei corpi spediti dai nostri clienti, presentano delle rotture sulla turbina dello scarico. Tutto ciò causato dall'impatto di particelle di carbonella di notevoli dimensioni, che si staccano, oppure dal collettore di ammissione, o dalle canalizzazioni di aspirazione dell'aria nella testata, entrando queste nella camera di combustione per poi uscire in direzione del turbocompressore, assieme ai gas dello scarico.



Turbina dello scarico senza danni



Turbina scarico danneggiata



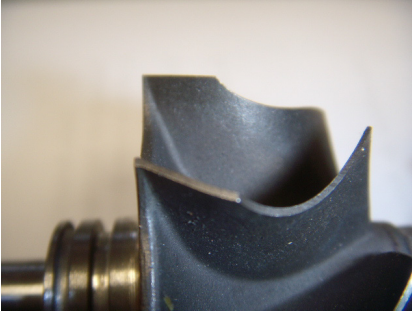
Condotti di aspirazione inquinati

È di notevole importanza la realizzazione della corretta pulizia di tutti gli elementi, e se è possibile avviare il motore senza essere montato il turbocompressore per assicurarsi che i possibili resti della pulizia effettuata, non danneggino il turbocompressore montato.

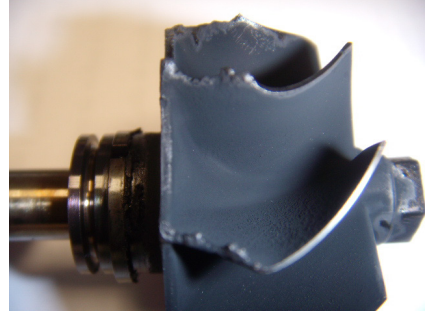


## FICHA DE DADOS TÉCNICOS 2009049

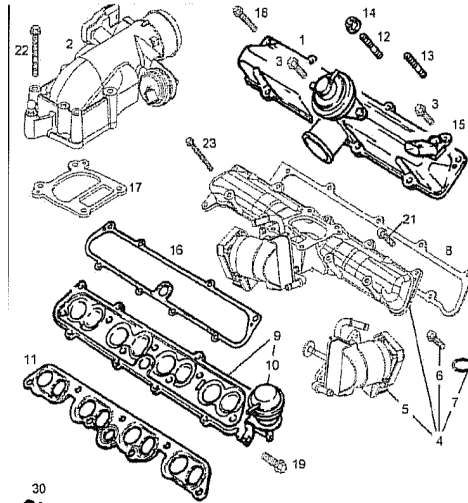
Prestar particular atenção quando se fizer a montagem deste turbo no motor, pois constatámos que a maior parte das carcaças que os clientes nos enviam apresentam roturas na turbina do escape. Tudo isso ocasionado pelo impacto de partículas de calamina de grande dimensão que se desprendem do coletor de admissão ou da canalização de admissão de ar na culaça. Essas partículas entram na câmara de combustão e saem posteriormente em direção ao turbo-compressor juntamente com os gases do escape.



Turbina escape sem danificação



Turbina escape danificada



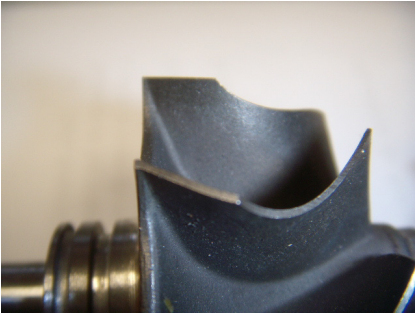
Conduitas de admissão contaminadas

É imprescindível fazer-se a limpeza correta de todos os elementos. Se for possível, pôr o motor a funcionar sem o turbocompressor estar montado para nos assegurarmos de que depois da sua colocação não será danificado por possíveis restos da limpeza efetuada.

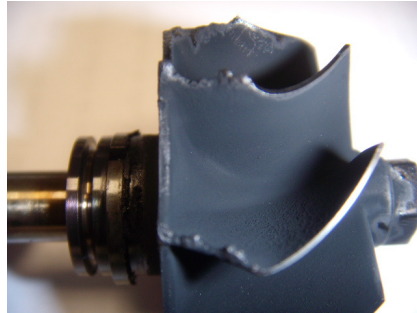


## KARTA DANYCH TECHNICZNYCH 2009049

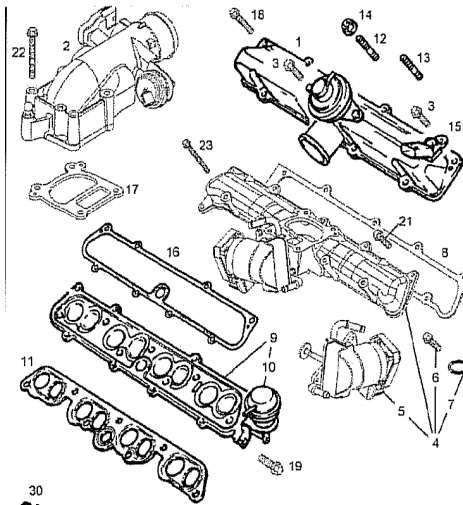
Zwróć szczególną uwagę przy montażu tego turbo na silniku, ponieważ zauważyliśmy, że większość rdzeni zwracanych przez klientów ma pęknięcia przy turbinie wydechowej. Jest to spowodowane uderzeniem dużych cząstek węgla, które odrywają się od kolektora dolotowego lub rur wlotu powietrza do głowicy cylindrów. Cząstki te dostają się następnie do komory spalania, a następnie wraz ze spalinami do turbosprężarki.



Nieszkodzona turbina wydechowa



Uszkodzona turbina wydechowa



Zanieczyszczone rury wlotowe

Istotne jest, aby prawidłowo oczyścić wszystkie części i, jeśli to możliwe, silnik powinien zostać uruchomiony przed zamontowaniem turbosprężarki, aby upewnić się, że jest wolny od ewentualnych pozostałości z procesu czyszczenia, które mogłyby uszkodzić silnik.

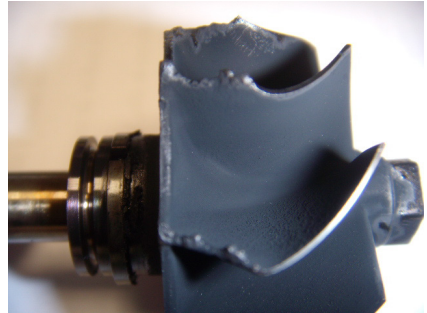


## TECHNICKÝ LIST 2009049

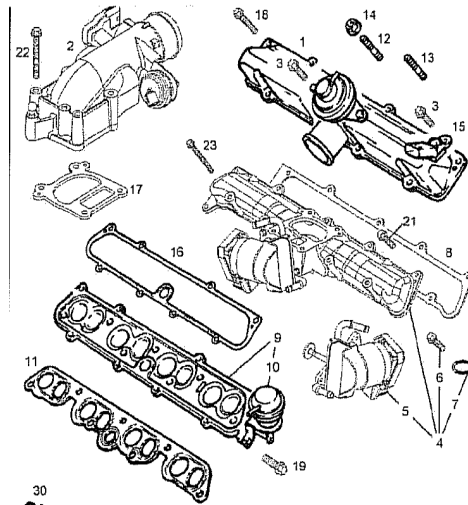
Při montování tohoto turbodmychadla do motoru dáváte dobrý pozor; povšimli jsme si, že většina jader vrácených zákazníky je poškozena v oblasti výfukové turbíny. Je to způsobeno nárazy velkých částic uhlíku, které se buďto uvolnily ze sacího potrubí, nebo z potrubí nasávaného vzduchu u hlavy válců. Tyto částice poté vnikají do spalovací komory a následně se dostávají do turbodmychadla společně s výfukovými plyny.



Nepoškozená výfuková turbína



Poškozená výfuková turbína

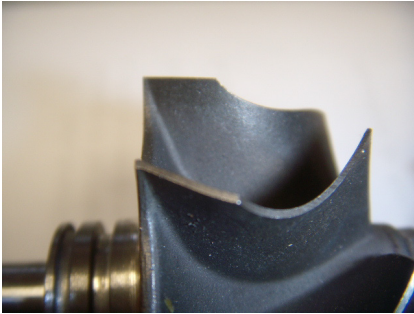


Znečištěné sací trubky

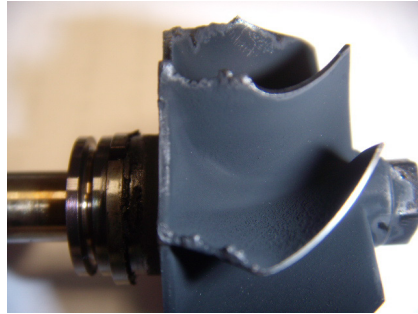
Je nezbytné řádně vyčistit všechny součásti, a je-li to možné, motor by měl být nastartovaný předtím, než je turbodmychadlo namontováno, aby se zajistilo, že v něm nezůstaly potenciální zbytky z procesu čištění, které by mohly poškodit motor.

## FIȘĂ TEHNICĂ 2009049

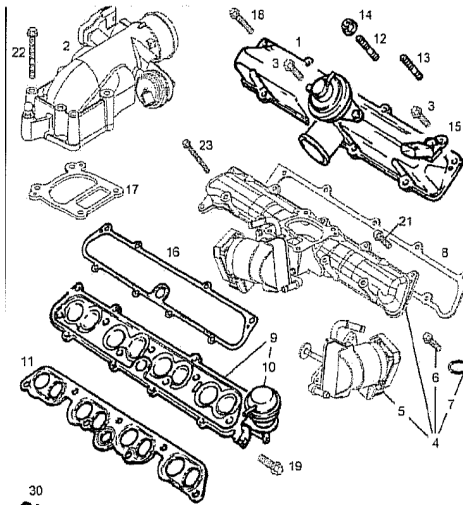
Acordați o atenție deosebită atunci când montați acest turbo pe motor, având în vedere că am observat că majoritatea miezurilor returnate de clienți au rupturi la turbina de evacuare. Toate acestea sunt cauzate de impactul particulelor mari de carbon care fie se desprind din colectorul de admisie, fie din țevile de admisie a aerului din capul cilindrului. Aceste particule intră apoi în camera de ardere și, ulterior, ajung în turbocompresor, împreună cu gazele de eșapament.



Turbină de evacuare nedeteriorată



Turbină de evacuare deteriorată



Conducte de admisie contaminate

Este esențial să curățați în mod corespunzător toate piesele și, dacă este posibil, motorul ar trebui pornit înainte ca turbocompresorul să fie montat efectiv, pentru a vă asigura că nu există resturi potențiale de la procesul de curățare, care ar putea deteriora motorul.

## MŰSZAKI ADATLAP 2009049

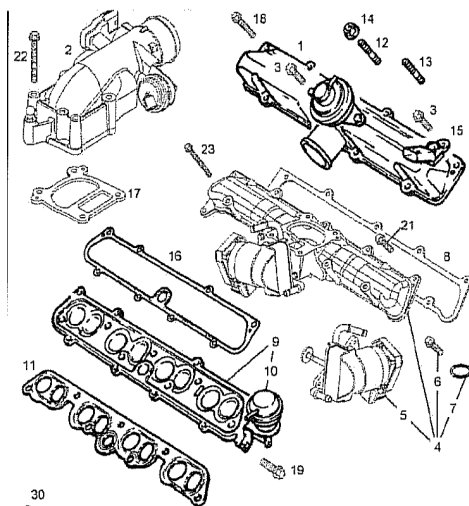
A turbó motorra történő felszerelésénél különös figyelmet kell fordítani, mivel azt tapasztaltuk, hogy az ügyfelek által visszaküldött magok többsége a kipufogóturbinánál törött. Mindezt a nagyméretű szénrészecskék becsapódása okozza, amelyek vagy a szívócsőből, vagy a hengerfej levegőbeömlő csöveiből váltak le. Ezek a részecskék ezután az égéstérbe kerülnek, majd a kipufogógázokkal együtt a turbófeltöltőbe.



Sérülésmentes kipufogóturбина



Sérült kipufogóturбина



Szennyezett bemeneti csövek

Alapvető fontosságú, hogy minden alkatrészt megfelelően megtisztítson, és ha lehetséges, a motort még a turbófeltöltő tényleges felszerelése előtt be kell indítani, hogy a tisztítási folyamatból származó esetleges maradványoktól mentes legyen, amelyek károsíthatják a motort.

## TEHNIČNI LIST 2009049

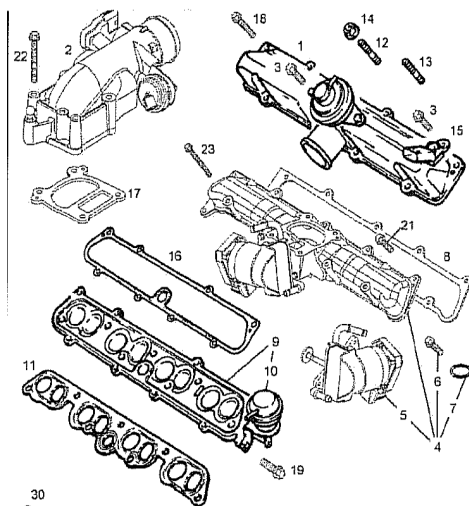
Pri montaži tega turbopolnilnika na motor bodite še posebej pozorni, saj smo opazili, da se je večina jeder, ki so jih stranke vrnile, zlomila na izpušni turbini. Vse to je posledica udarcev velikih ogljikovih delcev, ki se odtrgajo od vstopnega kolektorja ali cevi za dovod zraka v glavo valja. Ti delci nato vstopijo v zgorevalno komoro in nato skupaj z izpušnimi plini pridejo v turbinski polnilnik.



Nepoškodovana izpušna turbina



Poškodovana izpušna turbina

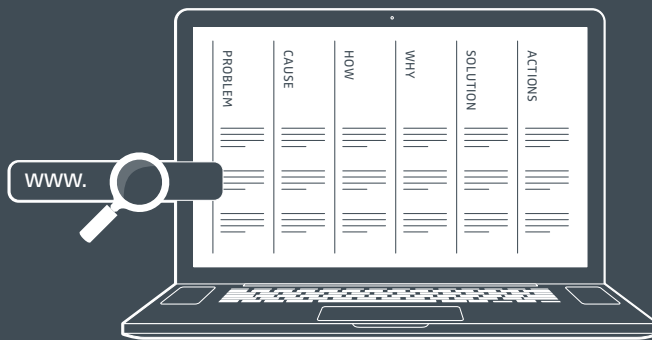


Onesnažene dovodne cevi

Vse dele je treba pravilno očistiti in, če je mogoče, je treba motor zagnati pred dejansko montažo turbinskega polnilnika, da se zagotovi, da na njem ni morebitnih ostankov čiščenja, ki bi lahko poškodovali motor.



## Further information



You can find more information in our trouble shooting guidelines online.